



DK-START-GW1NS2 V3.1

用户手册

DBUG358-1.0, 2019-12-19

版权所有©2019 广东高云半导体科技股份有限公司

未经本公司书面许可，任何单位和个人都不得擅自摘抄、复制、翻译本档内容的部分或全部，并不得以任何形式传播。

免责声明

本档并未授予任何知识产权的许可，并未以明示或暗示，或以禁止发言或其它方式授予任何知识产权许可。除高云半导体在其产品的销售条款和条件中声明的责任之外，高云半导体概不承担任何法律或非法律责任。高云半导体对高云半导体产品的销售和 / 或使用不作任何明示或暗示的担保，包括对产品的特定用途适用性、适销性或对任何专利权、版权或其它知识产权的侵权责任等，均不作担保。高云半导体对档中包含的文字、图片及其它内容的准确性和完整性不承担任何法律或非法律责任，高云半导体保留修改档中任何内容的权利，恕不另行通知。高云半导体不承诺对这些档进行适时的更新。

版本信息

日期	版本	说明
2019/12/19	1.0	初始版本。

目录

目录	i
图目录	iv
表目录	v
1 关于本手册	1
1.1 手册内容	1
1.2 适用产品	1
1.3 相关文档	1
1.4 术语、缩略语	2
1.5 技术支持与反馈	3
2 开发板简介	4
2.1 概述	4
2.2 开发板套件	5
2.3 PCB 组件	6
2.4 系统框图	7
2.5 特性	8
2.6 指标	9
3 开发板电路	10
3.1 FPGA 模块	10
3.1.1 概述	10
3.1.2 I/O BANK 说明	11
3.2 下载	13
3.2.1 概述	13
3.2.2 USB 下载电路	13
3.2.3 下载流程	13
3.2.4 管脚分配	14
3.3 电源	15
3.3.1 概述	15

3.3.2 电源系统分配 15

3.3.3 电源管脚分配 16

3.4 时钟、复位 16

3.4.1 概述 16

3.4.2 时钟、复位电路 16

3.4.3 管脚分配 17

3.5 LED 17

3.5.1 概述 17

3.5.2 LED 电路 17

3.5.3 管脚分配 18

3.6 七段数码管 18

3.6.1 概述 18

3.6.2 七段数码管电路 18

3.6.3 管脚分配 19

3.7 开关 20

3.7.1 概述 20

3.7.2 开关电路 20

3.7.3 管脚分配 20

3.8 按键 20

3.8.1 概述 20

3.8.2 按键电路 21

3.8.3 管脚分配 21

3.9 GPIO 22

3.9.1 概述 22

3.9.2 GPIO 电路 22

3.9.3 管脚分配 23

3.10 MIPI/LVDS 25

3.10.1 概述 25

3.10.2 MIPI/LVDS 电路 25

3.10.3 管脚分配 26

3.11 ADC 28

3.11.1 概述 28

3.11.2 ADC 电路 28

3.11.3 管脚分配 28

3.12 RS232 29

3.12.1 概述.....	29
3.12.2 RS232 电路.....	29
3.12.3 管脚分配.....	29
4 开发板使用注意事项	30
5 开发软件介绍	31

图目录

图 2-1 DK-START-GW1NS2 V3.1 开发板	4
图 2-2 开发板套件.....	5
图 2-3 开发板 PCB 组件说明	6
图 2-4 系统框图	7
图 3-1 GW1NS/GW1NSE 系列 FPGA 产品 I/O BANK 整体示意图.....	11
图 3-2 LQ144 封装管脚分布示意图（顶视图）	11
图 3-3 FPGA USB 下载连接示意图	13
图 3-4 电源系统分配示意图	15
图 3-5 时钟、复位电路	16
图 3-6 LED 电路	17
图 3-7 七段数码管电路	18
图 3-8 开关电路	20
图 3-9 按键电路	21
图 3-10 GPIO 电路	22
图 3-11 LVDS 电路	25
图 3-12 ADC 电路.....	28
图 3-13 RS232 下载连接示意图	29

表目录

表 1-1 术语、缩略语	2
表 2-1 开发板指标.....	9
表 3-1 FPGA 产品信息列表	10
表 3-2 FPGA I/O 管脚分布.....	12
表 3-3 FPGA 下载管脚分配	14
表 3-4 FPGA 电源管脚分配	16
表 3-5 FPGA 时钟与复位管脚分配	17
表 3-6 LED 管脚分配	18
表 3-7 LED 管脚分配	19
表 3-8 开关电路管脚分配.....	20
表 3-9 按键电路管脚分配.....	21
表 3-10 J14 GPIO 管脚分配	23
表 3-11 J17 GPIO 管脚分配	24
表 3-12 J15 FPGA 管脚分配	26
表 3-13 J16 FPGA 管脚分配	27
表 3-14 J1 ADC 管脚分配.....	28
表 3-15 J1 ADC 外部参考电压管脚	29
表 3-16 RS232 管脚分配	29

1 关于本手册

1.1 手册内容

DK-START-GW1NS2 V3.1 用户手册分为四个部分：

1. 简述开发板的功能特点和硬件资源；
2. 介绍开发板上的各部分硬件电路的功能、电路及管脚分配；
3. 开发板使用注意事项；
4. 介绍 FPGA 开发软件的使用方法。

1.2 适用产品

本手册中所述信息可适用于 GW1NS 系列 FPGA 产品：GW1NS-2, GW1NS-2C, GW1NSE-2C。

1.3 相关文档

通过登录高云半导体网站 www.gowinsemi.com.cn 可以下载、查看以下相关文档：

1. GW1NS 系列 FPGA 产品数据手册
2. GW1NSE 系列安全 FPGA 产品数据手册
3. GW1NS 系列 FPGA 产品封装与管脚手册
4. GW1NSE 系列安全 FPGA 产品封装与管脚手册
5. GW1NS-2&2C 器件 Pinout 手册
6. GW1NSE-2C 器件 Pinout 手册
7. Gowin FPGA 产品编程配置手册
8. Gowin 云源软件用户手册

1.4 术语、缩略语

表 1-1 中列出了本手册中出现的相关术语、缩略语及相关释义。

表 1-1 术语、缩略语

术语、缩略语	全称	含义
FPGA	Field Programmable Gate Array	现场可编程门阵列
SoC	System On Chip	片上系统
ARM	Advanced RISC Machines	ARM 处理器
AHB	Advanced High performance Bus	AHB 系统总线
APB	Advanced Peripheral Bus	APB 外围总线
Timer	Timer	定时器
RS232	Universal Asynchronous Receiver/Transmitter	通用异步收发器
NVIC	Nested Vector Interrupt Controller	嵌套式向量中断控制器
DAP	Debug Access Port	调试访问端口
Watchdog	Watchdog	看门狗
TimeStamp	TimeStamp	时间戳
DWT	Data Watchpoint Trace	数据监测点跟踪
ITM	Instrumentation Trace Module	仪器跟踪模块
TUIP	Trace Port Interface Unit	跟踪端口接口单元
USB	Universal Serial Bus	通用串行总线
PHY	Physical Layer	物理层
ADC	Analog to Digital Converter	模数转换器
SAR	Successive Approximation Register	逐次逼近型
SFDR	Spurious-free Dynamic Range	无杂散动态范围
SINAD	Signal to Noise And Distortion	信号与噪声失真比
LSB	Least Significant Bit	最低有效位
INL	Integral Nonlinearity	非线性积分
DNL	Differential Nonlinearity	非线性微分
CFU	Configurable Function Unit	可配置功能单元
CLS	Configurable Logic Slice	可配置逻辑片
CRU	Configurable Routing Unit	可编程布线单元
LUT4	4-input Look-up Tables	4 输入查找表
LUT5	5-input Look-up Tables	5 输入查找表
LUT6	6-input Look-up Tables	6 输入查找表
LUT7	7-input Look-up Tables	7 输入查找表
LUT8	8-input Look-up Tables	8 输入查找表
REG	Register	寄存器
ALU	Arithmetic Logic Unit	算术逻辑单元

术语、缩略语	全称	含义
IOB	Input/Output Block	输入输出模块
S-SRAM	Shadow SRAM	分布式静态随机存储器
B-SRAM	Block SRAM	块状静态随机存储器
SP	Single Port	单端口
SDP	Semi Dual Port	伪双端口
DP	Dual Port	双端口
DQCE	Dynamic Quadrant Clock Enable	动态象限时钟使能
DCS	Dynamic Clock Selector	动态时钟选择器
PLL	Phase-locked Loop	锁相环
DLL	Delay-locked Loop	延迟锁相环
LQ144	LQFP144	LQFP144 封装

1.5 技术支持与反馈

高云半导体提供全方位技术支持，在使用过程中如有任何疑问或建议，可直接与公司联系：

网址：www.gowinsemi.com.cn

E-mail：support@gowinsemi.com

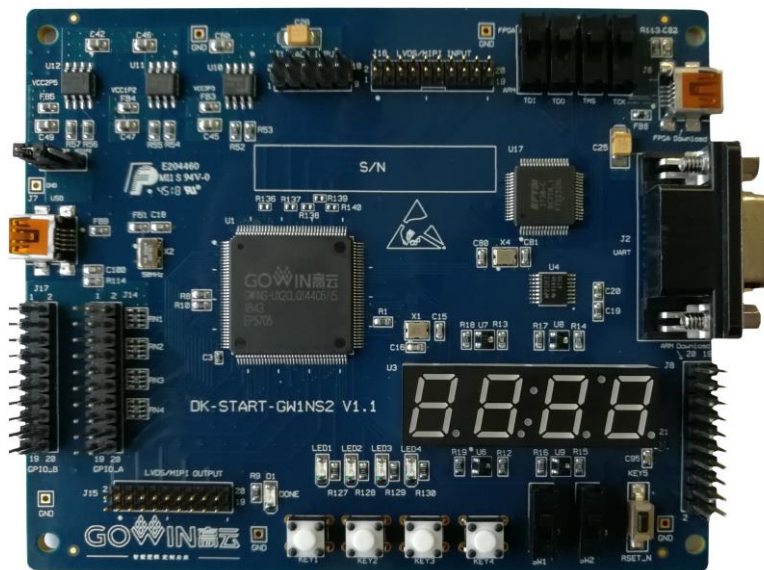
Tel: +86 755 8262 0391

2 开发板简介

本章节以 GW1NS-2C 器件为例介绍下开发板功能和组成等。GW1NS-2/GW1NSE-2C 与 GW1NS-2C 器件管脚兼容，GW1NS-2 与 GW1NS-2C 相比无内嵌 Cortex-M3 处理器；GW1NSE-2C 与 GW1NS-2C 相比增加了一次性编程和认证码特性。

2.1 概述

图 2-1 DK-START-GW1NS2 V3.1 开发板



开发板采用高云半导体 GW1NS-2 SoC FPGA 器件，SoC FPGA 内嵌 ARM Cortex-M3 硬核处理器、USB2.0 PHY、1Mbit 用户闪存以及 8 通道 ADC 转换器等资源。以 ARM Cortex-M3 硬核处理器为核心，具备了实现系统功能所需要的最小内存；内嵌的 FPGA 逻辑模块单元方便灵活，可实现多种外设控制功能，能提供出色的计算功能和异常系统响应中断，具有高性能、低功耗、使用灵活、瞬时启动、低成本、非易失性、高安全性、方便扩展等特点，可有效降低学习成本，帮助用户快速进入可编程逻辑器件的设计开发领域。

开发板上设计了丰富的外部接口，包括 MIPI/LVDS 接口、GPIO 接口、ADC 接口、USB 接口等；同时还有滑动开关、按键开关、LED、七段数码管等资源，可供开发人员或爱好者学习使用。

2.2 开发板套件

开发板套件包括:

- DK-START-GW1NS2 V3.1 开发板
- USB 数据线
- 快速应用手册

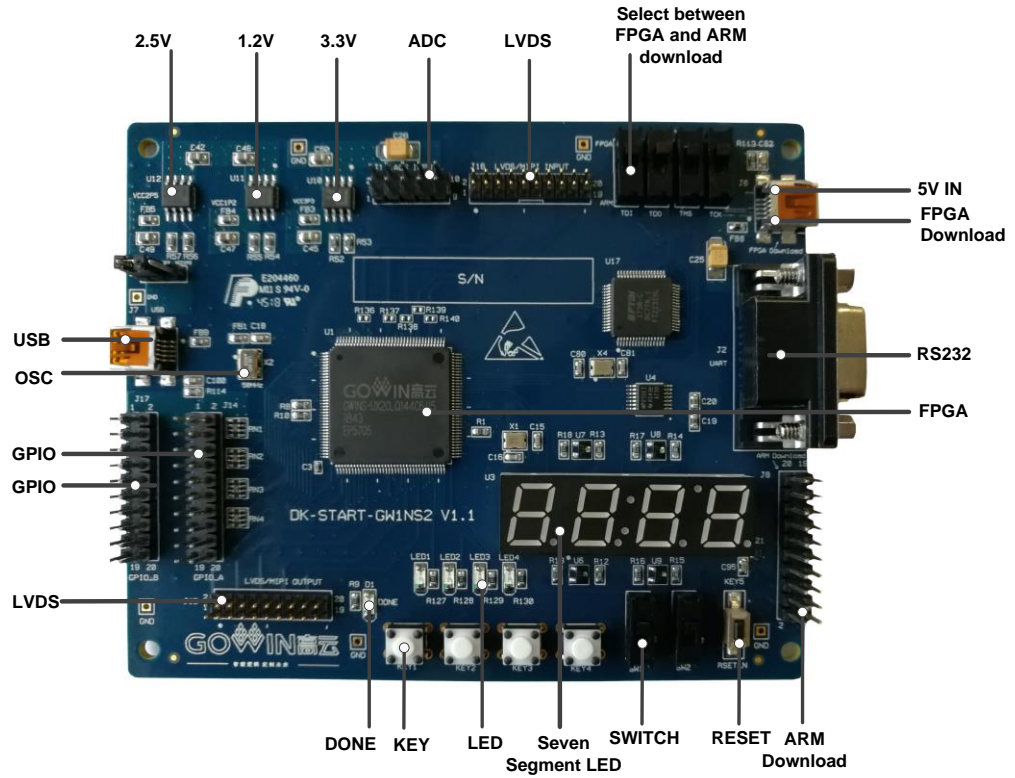
图 2-2 开发板套件



- ① DK-START-GW1NS2 V3.1开发板
- ② USB数据线
- ③ 快速应用手册

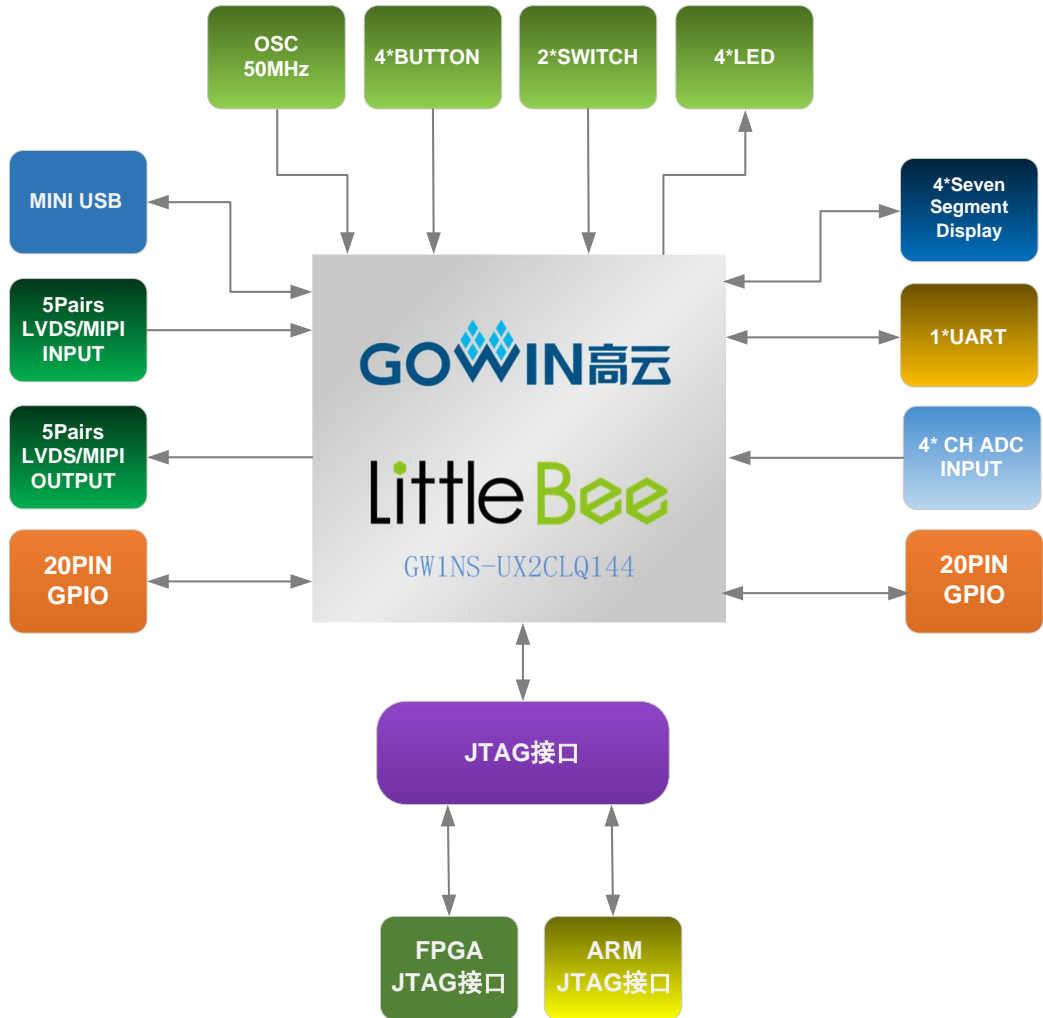
2.3 PCB 组件

图 2-3 开发板 PCB 组件说明



2.4 系统框图

图 2-4 系统框图



2.5 特性

开发板组成结构及特性如下：

1. FPGA

- 采用 LQFP144 封装
- 多达 95 个用户 I/O
- 内嵌 Flash，掉电不易丢失
- 丰富的 LUT4 资源
- 多种模式、容量丰富的 B-SRAM

2. FPGA 配置模式

- JTAG
- AUTO BOOT

3. 时钟资源

50MHz 时钟晶振

4. 按键和滑动开关

- 1 个复位按键
- 4 个按键开关
- 2 个滑动开关

5. LED

- 1 个电源指示灯（绿）
- 1 个 DONE 指示灯（绿）
- 4 个 LED（绿）
- 4 个七段数码管（红）

6. 存储

1Mbit 内嵌 Flash

7. MIPI/LVDS

5 对 MIPI/LVDS 差分输入；5 对 MIPI/LVDS 差分输出

8. GPIO

36 个扩展 I/O 资源

9. RS232

1 路 RS232

10. LDO 电源

提供 3.3V、2.5V、1.2V 电源

2.6 指标

表 2-1 开发板指标

序号	项目	功能描述	技术条件	备注
1	FPGA	开发板核心芯片	—	—
2	下载	支持 USB 接口；支持 JTAG、AUTOBOOT	板上集成 USB 转 JTAG 芯片	—
3	电源	通过 LDO 电路输出 3.3V、2.5V、1.2V 电源	<ul style="list-style-type: none"> ● 输入电源为 5V； ● 5V 转 3.3V 电路为 FPGA、下载电路及其他电路提供电源； ● 5V 转 2.5V 电路为 FPGA 提供电源； ● 5V 转 1.2V 电路给 FPGA 提供电源。 	—
4	滑动开关	可供用户测试使用	2 个	—
5	按键开关	可供用户测试使用	4 个	—
6	复位按键	为 FPGA 提供复位	1 个	—
7	LED	测试指示、DONE 指示、电源指示	<ul style="list-style-type: none"> ● 测试指示灯 4 个，绿色； ● DONE 指示灯 1 个，绿色； ● 电源指示灯 1 个，绿色。 	—
8	七段数码管	功能测试输出显示	七段数码管	—
9	晶振	为 FPGA 提供 50MHz 时钟	封装 5032	—
10	存储	为设计提供丰富的 FLASH	<ul style="list-style-type: none"> ● 1Mbit 内嵌 Flash ● 	—
11	GPIO	I/O，方便用户进行扩展和测试	36 个	—
12	MIPI/LVDS	MIPI/LVDS，供测试使用	5 对输入，5 对输出	—
13	RS232	供测试使用	1 路 RS232	—
14	保护	USB 接口有 ESD 保护、电源接口具有反向保护功能、电流过流保护	<ul style="list-style-type: none"> ● USB 接口 ESD 保护：$\pm 15\text{kV}$ 非接触放电，$\pm 8\text{kV}$ 接触放电； ● 电源接口正负极间方向接有肖特基二极管； ● 电源入口接有耐 2A 的自恢复保险丝。 	—
15	电压	—	输入电压 5V	—
16	湿度	—	95%	—
17	温度	—	工作范围 $-20^{\circ}\sim 70^{\circ}$	—

3 开发板电路

3.1 FPGA 模块

3.1.1 概述

GW1NS/GW1NSE 系列 FPGA 产品资源信息如表 3-1 所示。

表 3-1 FPGA 产品信息列表

器件	GW1NS-2	GW1NS-2C	GW1NSE-2C
逻辑单元(LUT4)	1,728	1,728	1,728
寄存器(FF)	1,296	1,296	1,296
块状静态随机存储器 B-SRAM(bits)	72K	72K	72K
块状静态随机存储器数目 B-SRAM(个)	4	4	4
S-SRAM (bits)	-	-	4608
用户闪存(bits)	1M	1M	1024
锁相环(PLLs+DLLs)	1+2	1+2	1+2
OSC	1, 精度±5%	1, 精度±5%	1, 精度±5%
硬核处理器	-	1, Cortex-M3	1, Cortex-M3
USB PHY	1, USB 2.0 PHY	1, USB 2.0 PHY	1, USB 2.0 PHY
ADC ¹	1	1	1
I/O Bank 总数	4	4	4
最多用户 I/O ¹	95	95	95
核电压	1.2V	1.2V	1.2V

注!

- 详细信息请参考《GW1NS 系列 FPGA 产品数据手册》。
- 详细信息请参考《GW1NSE 系列安全 FPGA 产品数据手册》。

3.1.2 I/O BANK 说明

GW1NS 系列 FPGA 产品分为四个 I/O BANK 区，图 3-1 为 GW1NS/GW1NSE 系列 FPGA 产品的 I/O BANK 整体示意图。

图 3-1 GW1NS/GW1NSE 系列 FPGA 产品 I/O BANK 整体示意图

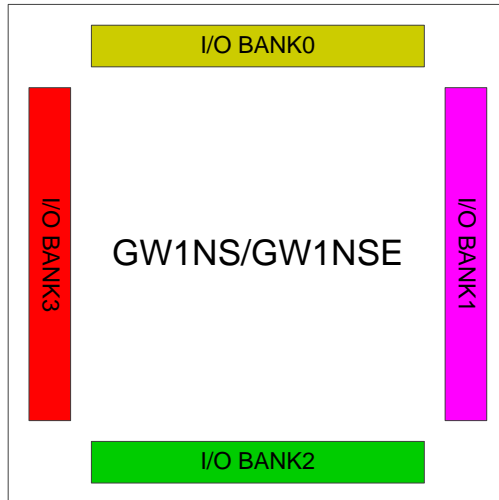


图 3-2 LQ144 封装管脚分布示意图（顶视图）



表 3-2 FPGA I/O 管脚分布

I/O BANK 序号	连接的模块
I/O BANK0	<ul style="list-style-type: none"> ● 下载模式选择管脚 ● MIPI/LVDS 差分输入 ● ADC 输入 ● GPIO ● 复位
I/O BANK1	<ul style="list-style-type: none"> ● GPIO ● RS232 ● 七段数码管 ● USB 接口
I/O BANK2	<ul style="list-style-type: none"> ● 滑动开关 ● 按键开关 ● MIPI/LVDS 差分输出 ● LED ● GPIO
I/O BANK3	<ul style="list-style-type: none"> ● GPIO 接口 ● JTAG 下载 ● 50MHz 时钟输入

3.2 下载

3.2.1 概述

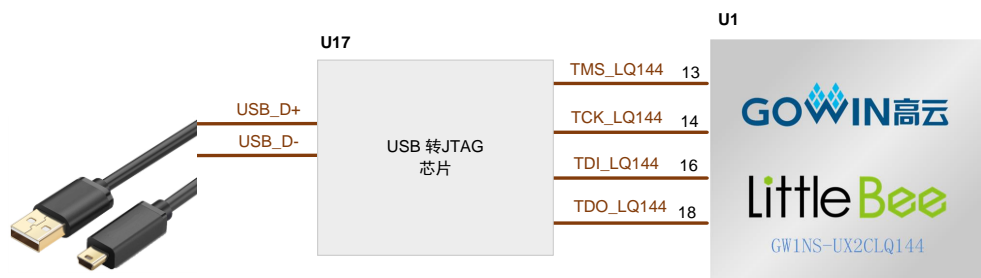
开发板提供 USB 下载接口。下载时可根据需要下载至片内 SRAM、内部 Flash。

注！

- 下载至 SRAM 时，当器件掉电后数据流文件会丢失，重新上电需再次下载数据流文件；
- 下载至 Flash 后，掉电后数据流文件不会丢失。

3.2.2 USB 下载电路

图 3-3 FPGA USB 下载连接示意图



3.2.3 下载流程

1. FPGA 和 MCU 下载模式：
对 FPGA 和 MCU 下载时将 USB 下载线插在开发板的 USB 接口（J6）。

注！

下载前，需将开发板上的开关 SW3、SW4、SW5、SW6 拨到 FPGA Download 侧。

2. MCU 调试模式：

对 MCU 调试时需用 J-Link ARM 仿真器连接到 ARM JTAG 口（J8）。

注！

调试前，需将开发板上的开关 SW3、SW4、SW5、SW6 拨到 ARM Download 侧；

3.2.4 管脚分配

表 3-3 FPGA 下载管脚分配

信号名称	FPGA 管脚序号	BANK	描述	I/O 电平
TMS_LQ144	13	3	JTAG 信号	3.3V
TCK_LQ144	14	3	JTAG 信号	3.3V
TDI_LQ144	16	3	JTAG 信号	3.3V
TDO_LQ144	18	3	JTAG 信号	3.3V
MODE0	143	0	模式选择脚	3.3V/1.2V
MODE1	141	0	模式选择脚	3.3V/1.2V
MODE2	142	0	模式选择脚	3.3V/1.2V
RECONFIG_N	20	3	RECONFIG_N	3.3V
DONE	21	3	DONE 指示	3.3V
READY	22	3	READY	3.3V

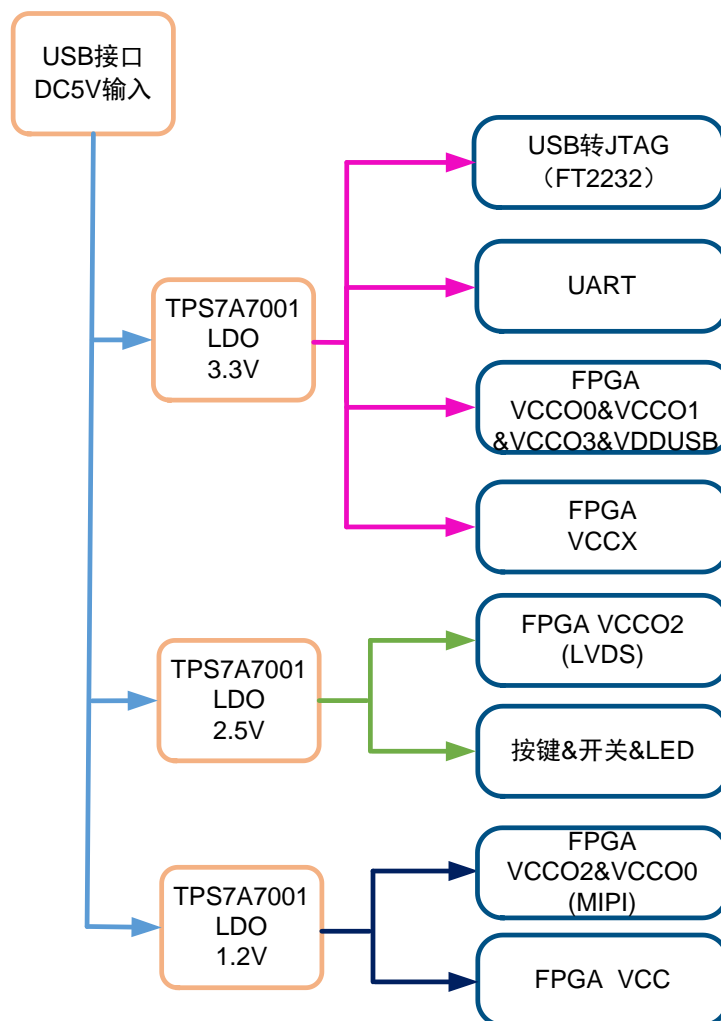
3.3 电源

3.3.1 概述

电源 DC5V 由 USB 接口输入，采用 TI 的 LDO 电源芯片，实现由 5V 到 3.3V、2.5V、1.2V 的变换，可满足开发板的电源需求。

3.3.2 电源系统分配

图 3-4 电源系统分配示意图



3.3.3 电源管脚分配

表 3-4 FPGA 电源管脚分配

信号名称	FPGA 管脚序号	BANK	描述	I/O 电平
VCCO0	109、127、144	0	I/O Bank 电压	3.3V/1.2V
VCCO1	91	1	I/O Bank 电压	3.3V
VCCO2	37、55	2	I/O Bank 电压	2.5V/1.2V
VCCO3	5、26	3	I/O Bank 电压	3.3V
VCCX	31、78、103	-	辅助电压	3.3V
VCC	1、36、73、108	-	核电压	1.2V
VDDUSB	85	-	USB PHY 电源	3.3V
VSS	2、17、33、35、53、 74、89、105、107、 125	-	GND	-

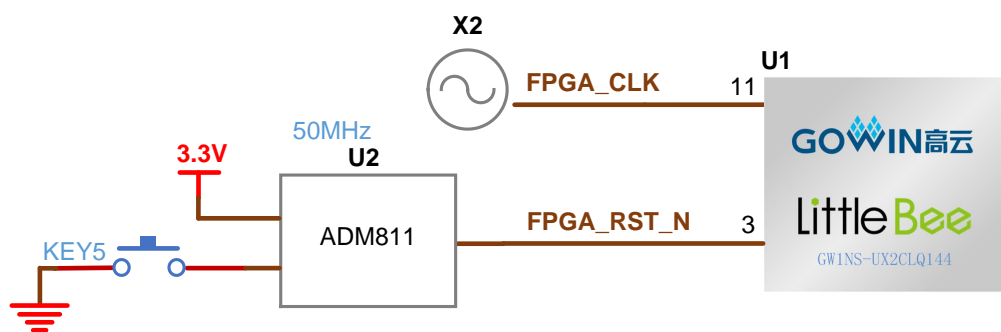
3.4 时钟、复位

3.4.1 概述

开发板提供了一个 50MHz 晶振，连接到 PLL 输入管脚，可作为 FPGA 内部 PLL 的时钟输入，通过 PLL 的分倍频可以输出用户所需的时钟。

3.4.2 时钟、复位电路

图 3-5 时钟、复位电路



3.4.3 管脚分配

表 3-5 FPGA 时钟与复位管脚分配

信号名称	FPGA 管脚序号	BANK	描述	I/O 电平
FPGA_CLK	11	3	50MHz 有源晶振输入	3.3V
FPGA_RST_N	133	0	复位信号, 低有效	3.3V

3.5 LED

3.5.1 概述

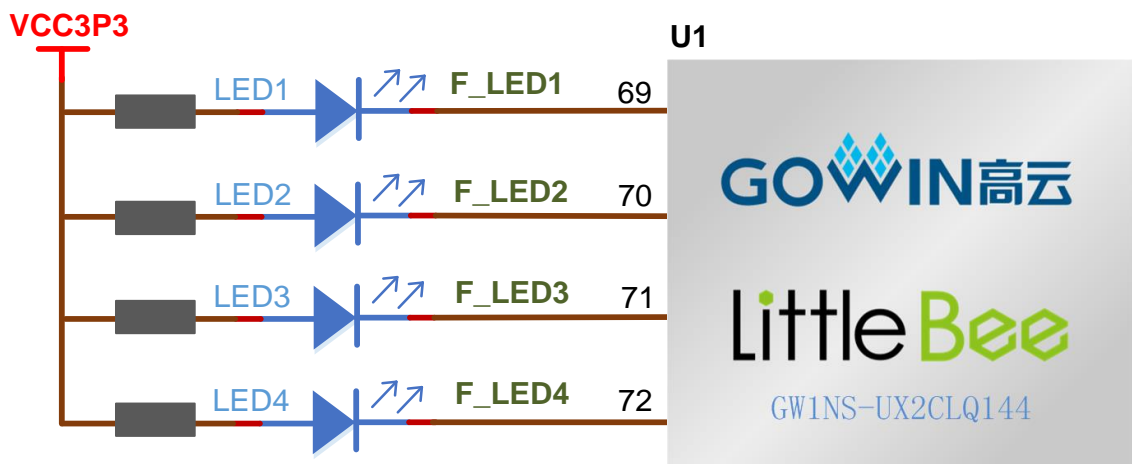
开发板中有 4 个绿色 LED 灯, 用户可通过 LED 灯显示所需状态。同时为了便于观察电源情况和 FPGA 加载情况, 亦分别各留一个 LED 灯。

可通过以下方式对 LED 灯进行测试:

- 当 FPGA 对应管脚输出信号为逻辑低电平时, LED 被点亮;
- 当输出信号为高电平时, LED 熄灭。

3.5.2 LED 电路

图 3-6 LED 电路



3.5.3 管脚分配

表 3-6 LED 管脚分配

信号名称	FPGA 管脚序号	BANK	描述	I/O 电平
F_LED1	69	2	LED1	3.3V
F_LED2	70	2	LED2	3.3V
F_LED3	71	2	LED3	3.3V
F_LED4	72	2	LED 4	3.3V

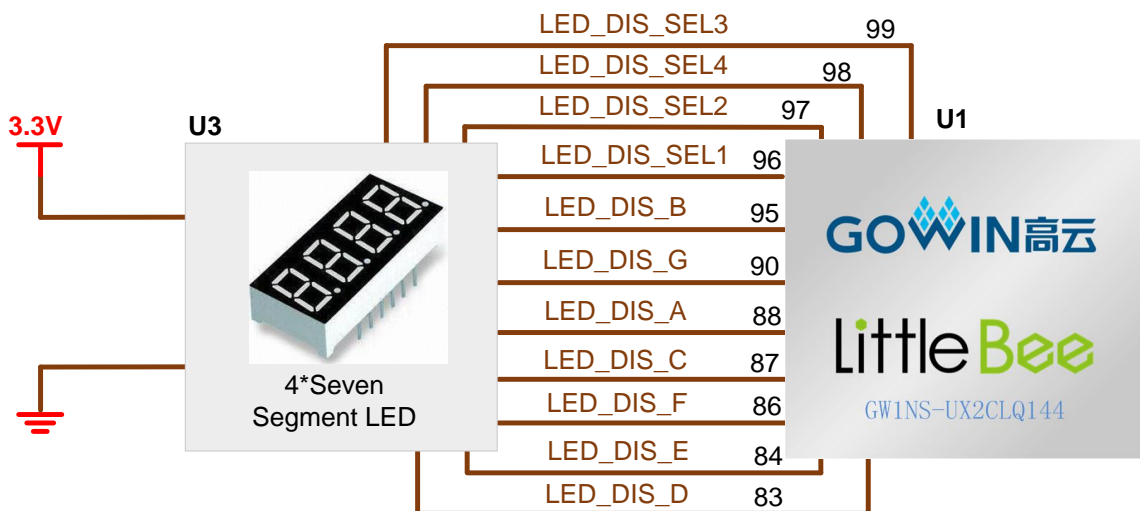
3.6 七段数码管

3.6.1 概述

开发板中有 1 个七段数码管显示，用户可通过七段数码管显示对开发板进行读写测试，并在 LCD 液晶显示屏上显示信息。

3.6.2 七段数码管电路

图 3-7 七段数码管电路



3.6.3 管脚分配

表 3-7 LED 管脚分配

信号名称	FPGA 管脚序号	BANK	描述	I/O 电平
LED_DIS_SEL1	96	1	数码管选择信号	3.3V
LED_DIS_SEL2	97	1	数码管选择信号	3.3V
LED_DIS_SEL3	99	1	数码管选择信号	3.3V
LED_DIS_SEL4	98	1	数码管选择信号	3.3V
LED_DIS_A	88	1	数码管 A 信号	3.3V
LED_DIS_B	95	1	数码管 B 信号	3.3V
LED_DIS_C	87	1	数码管 C 信号	3.3V
LED_DIS_D	83	1	数码管 D 信号	3.3V
LED_DIS_E	84	1	数码管 E 信号	3.3V
LED_DIS_F	86	1	数码管 F 信号	3.3V
LED_DIS_G	90	1	数码管 G 信号	3.3V

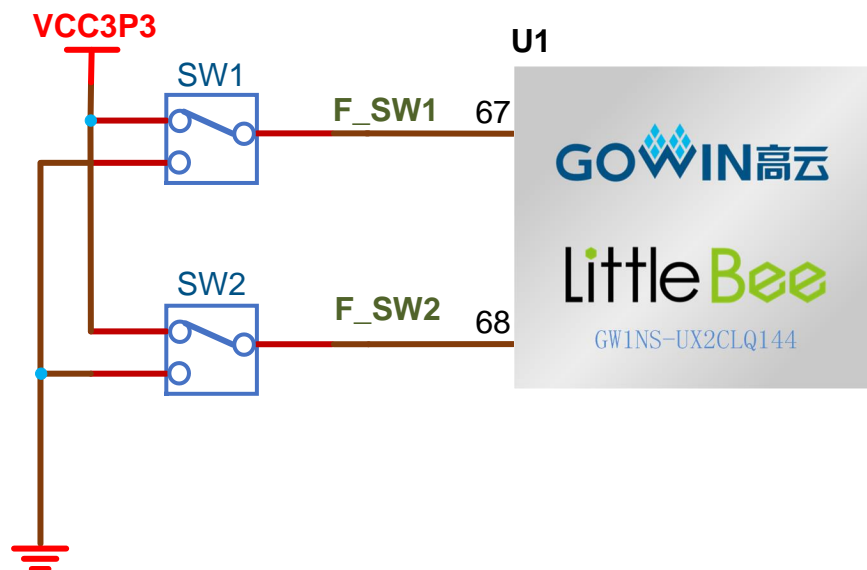
3.7 开关

3.7.1 概述

开发板中有 2 个滑动开关，可用于用户测试时控制输入。

3.7.2 开关电路

图 3-8 开关电路



3.7.3 管脚分配

表 3-8 开关电路管脚分配

信号名称	FPGA 管脚序号	BANK	描述	I/O 电平
F_SW1	67	2	滑动开关 1	2.5V
F_SW2	68	2	滑动开关 2	2.5V

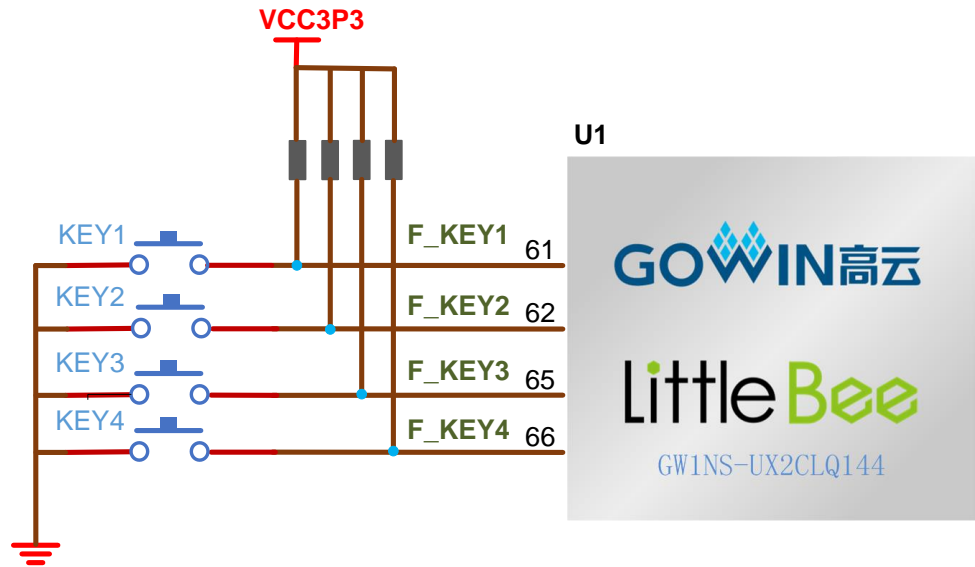
3.8 按键

3.8.1 概述

开发板有 4 个按键开关，用户可通过手动控制向对应 FPGA 管脚输入低电平，可作为测试控制输入使用。

3.8.2 按键电路

图 3-9 按键电路



3.8.3 管脚分配

表 3-9 按键电路管脚分配

信号名称	FPGA 管脚序号	BANK	描述	I/O 电平
F_KEY1	61	2	KEY1	2.5V
F_KEY2	62	2	KEY2	2.5V
F_KEY3	65	2	KEY3	2.5V
F_KEY4	66	2	KEY4	2.5V

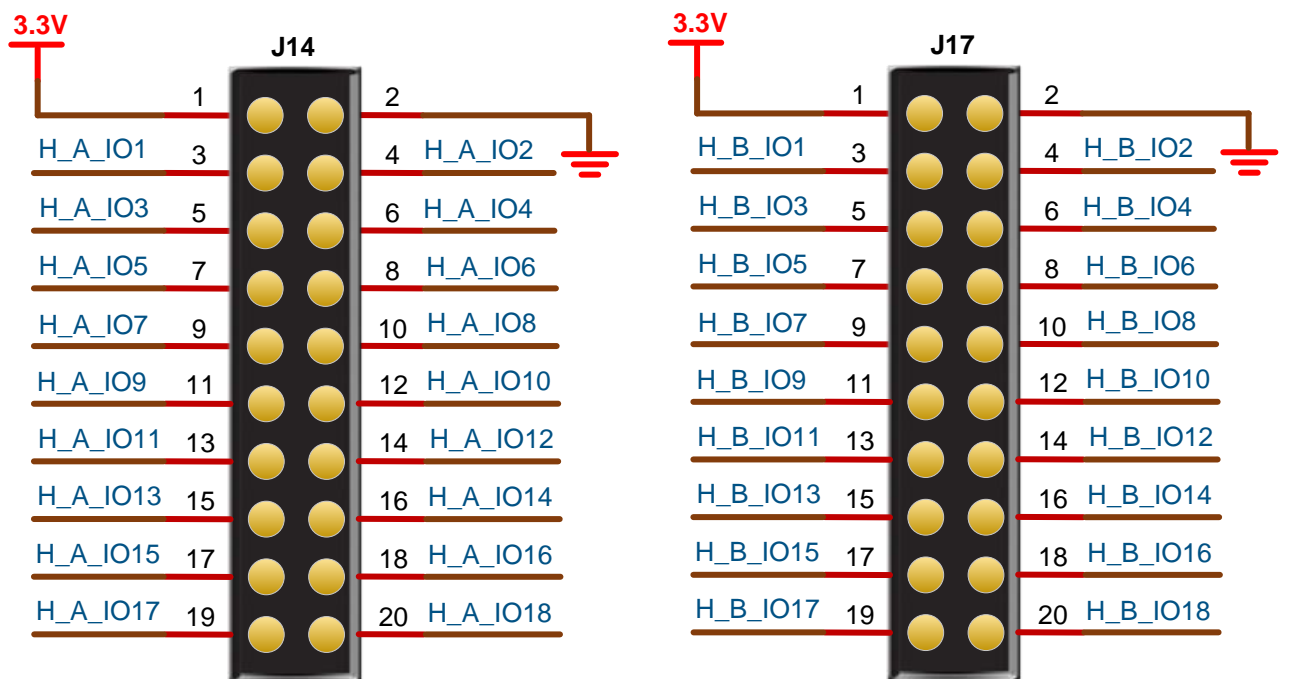
3.9 GPIO

3.9.1 概述

为方便用户功能扩展和测试，在开发板上预留 2 个 2.54mm 间距的 DC3-20P 插座。

3.9.2 GPIO 电路

图 3-10 GPIO 电路



3.9.3 管脚分配

表 3-10 J14 GPIO 管脚分配

信号名称	FPGA 管脚序号	插座管脚号	BANK	描述	I/O 电平
VCC3P3	-	1	-	-	3.3V
GND	-	2	-	-	-
H_A_IO1	132	3	0	通用 I/O	3.3V/1.2V
H_A_IO2	131	4	0	通用 I/O	3.3V/1.2V
H_A_IO3	130	5	0	通用 I/O	3.3V/1.2V
H_A_IO4	129	6	0	通用 I/O	3.3V/1.2V
H_A_IO5	124	7	0	通用 I/O	3.3V/1.2V
H_A_IO6	4	8	3	通用 I/O	3.3V
H_A_IO7	7	9	3	通用 I/O	3.3V
H_A_IO8	8	10	3	通用 I/O	3.3V
H_A_IO9	9	11	3	通用 I/O	3.3V
H_A_IO10	12	12	3	通用 I/O	3.3V
H_A_IO11	15	13	3	通用 I/O	3.3V
H_A_IO12	22	14	3	通用 I/O	3.3V
H_A_IO13	23	15	3	通用 I/O	3.3V
H_A_IO14	24	16	3	通用 I/O	3.3V
H_A_IO15	25	17	3	通用 I/O	3.3V
H_A_IO16	27	18	3	通用 I/O	3.3V
H_A_IO17	28	19	3	通用 I/O	3.3V
H_A_IO18	29	20	3	通用 I/O	3.3V

表 3-11 J17 GPIO 管脚分配

信号名称	FPGA 管脚序号	插座管脚号	BANK	描述	I/O 电平
VCC3P3	-	1	-	-	3.3V
GND	-	2	-	-	-
H_B_IO1	123	3	0	通用 I/O	3.3V/1.2V
H_B_IO2	120	4	0	通用 I/O	3.3V/1.2V
H_B_IO3	119	5	0	通用 I/O	3.3V/1.2V
H_B_IO4	116	6	0	通用 I/O	3.3V/1.2V
H_B_IO5	115	7	0	通用 I/O	3.3V/1.2V
H_B_IO6	112	8	0	通用 I/O	3.3V/1.2V
H_B_IO7	111	9	0	通用 I/O	3.3V/1.2V
H_B_IO8	110	10	0	通用 I/O	3.3V/1.2V
H_B_IO9	106	11	1	通用 I/O	3.3V
H_B_IO10	104	12	1	通用 I/O	3.3V
H_B_IO11	102	13	1	通用 I/O	3.3V
H_B_IO12	58	14	2	通用 I/O	2.5V/1.2V
H_B_IO13	54	15	2	通用 I/O	2.5V/1.2V
H_B_IO14	45	16	2	通用 I/O	2.5V/1.2V
H_B_IO15	44	17	2	通用 I/O	2.5V/1.2V
H_B_IO16	41	18	2	通用 I/O	2.5V/1.2V
H_B_IO17	40	19	2	通用 I/O	2.5V/1.2V
H_B_IO18	30	20	3	通用 I/O	3.3V

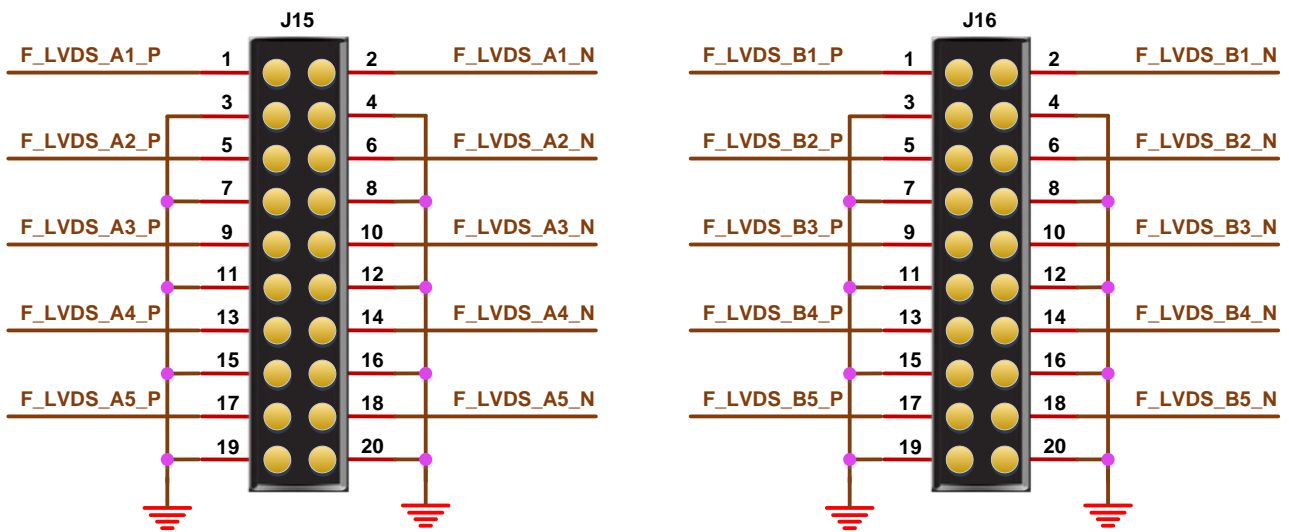
3.10 MIPI/LVDS

3.10.1 概述

为方便用户 MIPI/LVDS 输入输出性能测试和高速数据传输，在开发板上预留 2 个 2.0mm 间距的 DC3-20P 插座。

3.10.2 MIPI/LVDS 电路

图 3-11 LVDS 电路



3.10.3 管脚分配

表 3-12 J15 FPGA 管脚分配

信号名称	FPGA 管脚序号	插座管脚号	BANK	描述	I/O 电平
F_LVDS_A1_P	38	1	2	差分输出通道 1+	2.5V(LVDS)/ 1.2V(MIPI)
F_LVDS_A1_N	39	2	2	差分输出通道 1-	2.5V(LVDS)/ 1.2V(MIPI)
GND	-	3	-	-	-
GND	-	4	-	-	-
F_LVDS_A2_P	42	5	2	差分输出通道 2+	2.5V(LVDS)/ 1.2V(MIPI)
F_LVDS_A2_N	43	6	2	差分输出通道 2-	2.5V(LVDS)/ 1.2V(MIPI)
GND	-	7	-	-	
GND	-	8	-	-	
F_LVDS_A3_P	46	9	2	差分输出通道 3+	2.5V(LVDS)/ 1.2V(MIPI)
F_LVDS_A3_N	47	10	2	差分输出通道 3-	2.5V(LVDS)/ 1.2V(MIPI)
GND	-	11	-	-	
GND	-	12	-	-	
F_LVDS_A4_P	59	13	2	差分输出通道 4+	2.5V(LVDS)/ 1.2V(MIPI)
F_LVDS_A4_N	60	14	2	差分输出通道 4-	2.5V(LVDS)/ 1.2V(MIPI)
GND	-	15	-	-	
GND	-	16	-	-	
F_LVDS_A5_P	63	17	2	差分输出通道 5+	2.5V(LVDS)/ 1.2V(MIPI)
F_LVDS_A5_N	64	18	2	差分输出通道 5-	2.5V(LVDS)/ 1.2V(MIPI)
GND	-	19	-	-	
GND	-	20	-	-	

表 3-13 J16 FPGA 管脚分配

信号名称	FPGA 管脚序号	插座管脚号	BANK	描述	I/O 电平
F_LVDS_B1_P	136	1	0	差分输入通道 1+	3.3V/1.2V (LVDS/MIPI)
F_LVDS_B1_N	135	2	0	差分输入通道 1-	3.3V/1.2V (LVDS/MIPI)
GND	-	3	-	-	-
GND	-	4	-	-	-
F_LVDS_B2_P	128	5	0	差分输入通道 2+	3.3V/1.2V (LVDS/MIPI)
F_LVDS_B2_N	126	6	0	差分输入通道 2-	3.3V/1.2V (LVDS/MIPI)
GND	-	7	-	-	-
GND	-	8	-	-	-
F_LVDS_B3_P	122	9	0	差分输入通道 3+	3.3V/1.2V (LVDS/MIPI)
F_LVDS_B3_N	121	10	0	差分输入通道 3-	3.3V/1.2V (LVDS/MIPI)
GND	-	11	-	-	-
GND	-	12	-	-	-
F_LVDS_B4_P	118	13	0	差分输入通道 4+	3.3V/1.2V (LVDS/MIPI)
F_LVDS_B4_N	117	14	0	差分输入通道 4-	3.3V/1.2V (LVDS/MIPI)
GND	-	15	-	-	-
GND	-	16	-	-	-
F_LVDS_B5_P	114	17	0	差分输入通道 5+	3.3V/1.2V (LVDS/MIPI)
F_LVDS_B5_N	113	18	0	差分输入通道 5-	3.3V/1.2V (LVDS/MIPI)
GND	-	19	-	-	-
GND	-	20	-	-	-

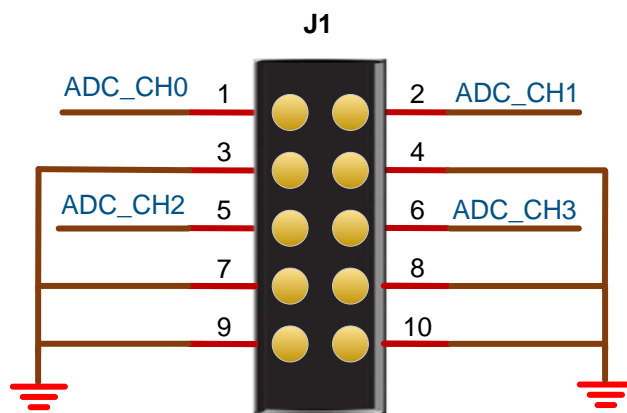
3.11 ADC

3.11.1 概述

为方便用户进行模拟信号进行 AD 转换，在开发板上预留 1 个 2.54mm 间距的 DC3-10P 插座，可以方便引入最多 4 路信号通过 FPGA 内嵌的 ADC 进行模数转换。

3.11.2 ADC 电路

图 3-12 ADC 电路



3.11.3 管脚分配

表 3-14 J1 ADC 管脚分配

信号名称	FPGA 管脚序号	插座管脚号	BANK	描述	I/O 电平
ADC_CH0	140	1	0	通用 I/O	3.3V
ADC_CH1	139	2	0	通用 I/O	3.3V
GND	--	3	0	通用 I/O	--
GND	--	4	0	通用 I/O	--
ADC_CH2	138	3	0	通用 I/O	3.3V
ADC_CH3	137	4	0	通用 I/O	3.3V
GND	--	7	--	--	--
GND	--	8	--	--	--
GND	--	9	--	--	--
GND	--	10	--	--	--

表 3-15 J1 ADC 外部参考电压管脚

信号名称	FPGA 管脚序号	BANK	描述	I/O 电平
ADC_VREF	3	3	通用 I/O	$0.5 \cdot V_{CC00} \sim V_{CC00}$

3.12 RS232

3.12.1 概述

为方便用户进行 FPGA 与 PC 或其他外部设备通信，预留一路 RS232 接口。

3.12.2 RS232 电路

图 3-13 RS232 下载连接示意图



3.12.3 管脚分配

表 3-16 RS232 管脚分配

信号名称	FPGA 管脚序号	BANK	描述	I/O 电平
UART_TXD	100	1	串行数据 从 FPGA 发出	3.3V
UART_RXD	101	1	串行数据 进入 FPGA	3.3V

4 开发板使用注意事项

开发板使用注意事项:

1. 开发板使用时，注意轻拿轻放，并做好静电防护；
2. 下载 FPGA 和 MCU 前，需将 SW3、SW4、SW5、SW6 开关拨到 FPGA Download 侧；
3. 调试 MCU 前，需将 SW3、SW4、SW5、SW6 开关拨到 ARM Download 侧；
4. 当 Bank2 输出差分对作为 LVDS 输出时，需把 VCCO2 Bank 电压调整到 2.5V；当 Bank2 输出差分对作为 MIPI 输出时，需把 VCCO2 Bank 电压调整到 1.2V。
5. 当 Bank0 输入差分对作为 LVDS 输入或 ADC 使用时，需把 VCCO0 Bank 电压调整到 3.3V；当 Bank0 输入差分对作为 MIPI 输入时，需把 VCCO0 Bank 电压调整到 1.2V。
6. GW1NSE-2C 是高云安全 FPGA 芯片 (Secure FPGA)，具有 Secure Mode 和认证码功能。
7. GW1NSE-2C 器件需用 Gowin version1.9.2 及以上版本 EDA Tool 工具来进行开发。
8. 请慎重选择用于产品出厂的一次性编程 “Secure Mode” 模式。建议未出厂调试阶段，不选一次性编程 “Secure Mode” 模式，可对 Secure FPGA 反复编程下载。
9. 首次使用开发板前需通过 Programmer 工具读回认证码保存到本地 PC，每次下载 MCU 代码前需首先写入认证码。

5 开发软件介绍

详细资料请参考 《Gowin 云源软件用户手册》。

