



DK-START-GW1N9

# 用户手册

DBUG363-1.0, 2019-04-13

## **版权所有©2019 广东高云半导体科技股份有限公司**

未经本公司书面许可，任何单位和个人都不得擅自摘抄、复制、翻译本档内容的部分或全部，并不得以任何形式传播。

### **免责声明**

本档并未授予任何知识产权的许可，并未以明示或暗示，或以禁止发言或其它方式授予任何知识产权许可。除高云半导体在其产品的销售条款和条件中声明的责任之外，高云半导体概不承担任何法律或非法律责任。高云半导体对高云半导体产品的销售和 / 或使用不作任何明示或暗示的担保，包括对产品的特定用途适用性、适销性或对任何专利权、版权或其它知识产权的侵权责任等，均不作担保。高云半导体对档中包含的文字、图片及其它内容的准确性和完整性不承担任何法律或非法律责任，高云半导体保留修改档中任何内容的权利，恕不另行通知。高云半导体不承诺对这些档进行适时的更新。

## 版本信息

日期	版本	说明
2019/04/13	1.00	初始版本。

# 目录

目录 .....	i
图目录 .....	iii
表目录 .....	iv
<b>1 关于本手册 .....</b>	<b>1</b>
1.1 手册内容 .....	1
1.2 适用产品 .....	1
1.3 相关文档 .....	2
1.4 术语、缩略语 .....	2
1.5 技术支持与反馈 .....	2
<b>2 开发板介绍 .....</b>	<b>3</b>
2.1 概述 .....	3
2.2 开发板套件 .....	4
2.3 PCB 组件 .....	5
2.4 系统框图 .....	6
2.5 特性 .....	6
2.6 指标 .....	7
<b>3 开发板详细介绍 .....</b>	<b>9</b>
3.1 FPGA 模块 .....	9
3.1.1 概述 .....	9
3.1.2 I/O BANK 说明 .....	10
3.2 下载 .....	12
3.2.1 概述 .....	12
3.2.2 USB 下载电路 .....	12
3.2.3 下载流程 .....	12
3.2.4 管脚分配 .....	13

3.3 电源.....	14
3.3.1 概述.....	14
3.3.2 电源系统分配.....	14
3.3.3 电源管脚分配.....	15
3.4 时钟、复位.....	15
3.4.1 概述.....	15
3.4.2 时钟、复位电路.....	16
3.4.3 管脚分配.....	16
3.5 LED.....	16
3.5.1 概述.....	16
3.5.2 LED 电路.....	17
3.5.3 管脚分配.....	17
3.6 开关.....	18
3.6.1 概述.....	18
3.6.2 开关电路.....	18
3.6.3 管脚分配.....	18
3.7 按键.....	19
3.7.1 概述.....	19
3.7.2 按键电路.....	19
3.7.3 管脚分配.....	19
3.8 GPIO.....	19
3.8.1 概述.....	19
3.8.2 GPIO 电路.....	20
3.8.3 管脚分配.....	21
3.9 LVDS.....	24
3.9.1 概述.....	24
3.9.2 LVDS 电路.....	24
3.9.3 管脚分配.....	25
<b>4 开发板使用.....</b>	<b>27</b>
<b>5 开发软件介绍.....</b>	<b>28</b>

# 图目录

图 2-1 开发板实物图 .....	3
图 2-2 开发板套件 .....	4
图 2-3 开发板 PCB 组件说明 .....	5
图 2-4 系统框图 .....	6
图 3-1 GW1N 系列 FPGA 产品 I/O BANK 整体示意图 .....	10
图 3-2 GW1N 系列器件 LQ144 封装管脚分布示意图（顶视图） .....	10
图 3-3 FPGA USB 下载与配置连接示意图 .....	12
图 3-4 电源系统分配示意图 .....	14
图 3-5 时钟、复位电路 .....	16
图 3-6 LED 电路 .....	17
图 3-7 开关电路 .....	18
图 3-8 按键电路 .....	19
图 3-9 GPIO 电路 .....	20
图 3-10 LVDS 电路 .....	24
图 4-1 LVDS 电路 .....	27

# 表目录

表 1-1 术语、缩略语 .....	2
表 2-1 开发板指标 .....	7
表 3-1 GW1N 系列 FPGA 产品信息列表 .....	9
表 3-2 FPGA I/O 管脚分布 .....	11
表 3-3 FPGA 下载与配置管脚分配 .....	13
表 3-6 GW1N-9FPGA 电源管脚分配 .....	15
表 3-7 FPGA 时钟与复位管脚分配 .....	16
表 3-8 LED 管脚分配 .....	17
表 3-9 开关电路管脚分配 .....	18
表 3-10 按键电路管脚分配 .....	19
表 3-11 J8 FPGA 管脚分配 .....	21
表 3-12 J9 FPGA 管脚分配 .....	22
表 3-13 J10 FPGA 管脚分配 .....	25
表 3-14 J10 FPGA 管脚分配 .....	25

# 1 关于本手册

## 1.1 手册内容

DK-START-GW1N9 用户手册分为四个部分：

1. 简述开发板的功能特点和硬件资源；
2. 介绍开发板上的各部分硬件电路的功能、电路及管脚分配；
3. 开发板使用注意事项；
4. 介绍 FPGA 开发软件的使用方法。

## 1.2 适用产品

本手册中所述信息可适用于以下 GW1N 系列 FPGA 产品：  
GW1N-9



## 1.3 相关文档

通过登录高云半导体网站 [www.gowinsemi.com.cn](http://www.gowinsemi.com.cn) 可以下载、查看以下相关文档：

1. GW1N 系列 FPGA 产品数据手册
2. GW1N 系列 FPGA 产品封装与管脚手册
3. GW1N-6&9 器件 Pinout 手册
4. GW1N 系列 FPGA 产品编程配置手册
5. Gowin 云源软件用户手册

## 1.4 术语、缩略语

表 1-1 中列出了本手册中出现的相关术语、缩略语及相关释义。

**表 1-1 术语、缩略语**

术语、缩略语	全称	含义
FPGA	Field Programmable Gate Array	现场可编程门阵列
LED	Light Emitting Diode	发光二极管
LDO	Low Dropout Regulator	低压差线性稳压器
GPIO	General Purpose Input Output	通用输入/输出
LUT4	4-input Look-up Table	4 输入查找表
S-SRAM	Shadow SRAM	分布式静态随机存储器
B-SRAM	Block SRAM	块状静态随机存储器
PLL	Phase-locked Loop	锁相环
DLL	Delay-locked Loop	延迟锁相环
DSP	Digital Signal Processing	数字信号处理
LQ144	LQFP144	LQFP144 封装

## 1.5 技术支持与反馈

高云半导体提供全方位技术支持，在使用过程中如有任何疑问或建议，可直接与公司联系：

网址：[www.gowinsemi.com.cn](http://www.gowinsemi.com.cn)

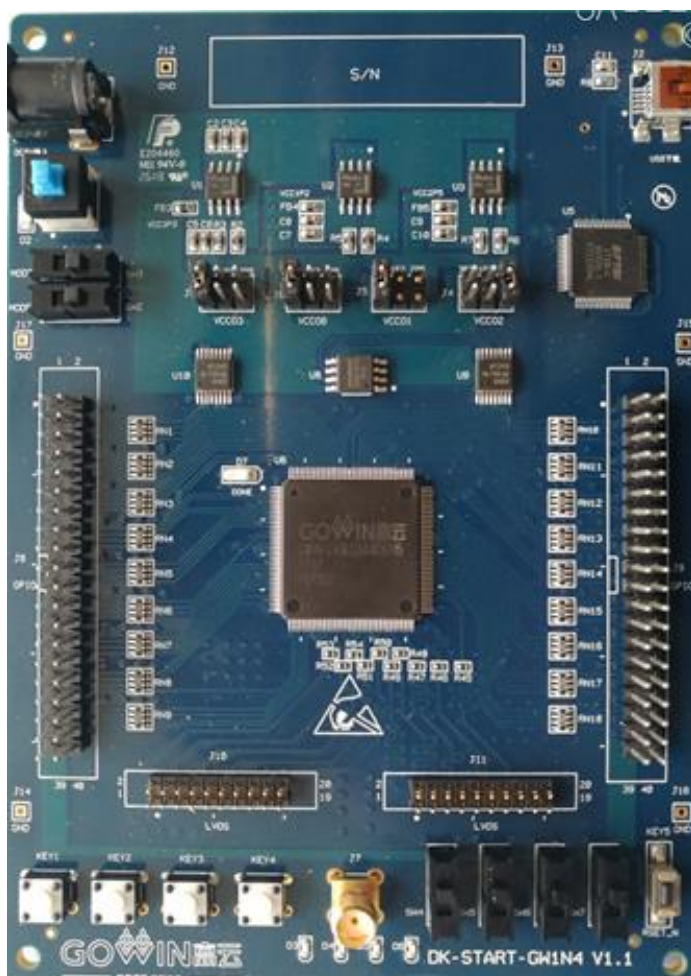
E-mail：[support@gowinsemi.com](mailto:support@gowinsemi.com)

Tel: +86 755 8262 0391

# 2 开发板介绍

## 2.1 概述

图 2-1 开发板实物图



开发板采用高云半导体 GW1N-LV9LQ144 FPGA 器件，具有低功耗、瞬时启动、高安全性、低成本、方便扩展等特点，可有效降低学习成本，帮助用户快速进入可编程逻辑器件的设计开发领域。

开发板上集成了两个 GPIO 接口和两个 LVDS 接口，通过灵活调整 VCCO

电压（3.3V、2.5V、1.2V）可为行业用户提供集成度高、工作性能稳定的硬件评估和测试平台。同时，开发板也提供了滑动开关、按键开关、时钟、LED等资源，可供开发人员或爱好者学习使用。

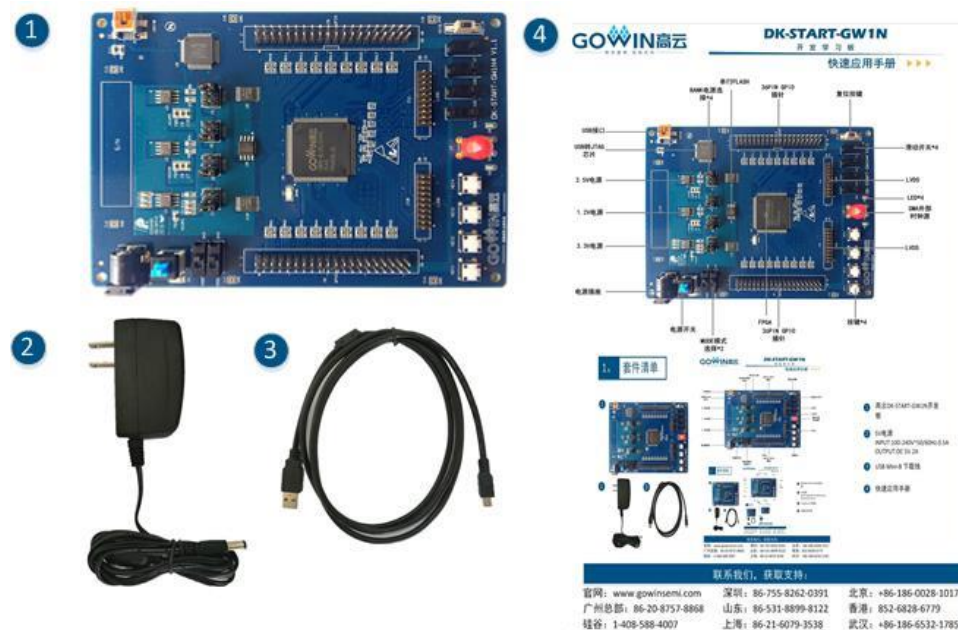
此外，开发板通过丰富的 GPIO 资源，可作为母版，结合视频类子板可以实现图像采集等相关的系统设计；结合 AD/DA 工业类子板可以实现运动控制相关的系统设计；结合显示类子板可以实现人机界面、图像处理相关的设计。

## 2.2 开发板套件

开发板套件包括：

- DK-START-GW1N9
- 5V 电源适配器（220V 输入，DC 5V 2A 输出）
- USB 数据线
- 快速应用手册

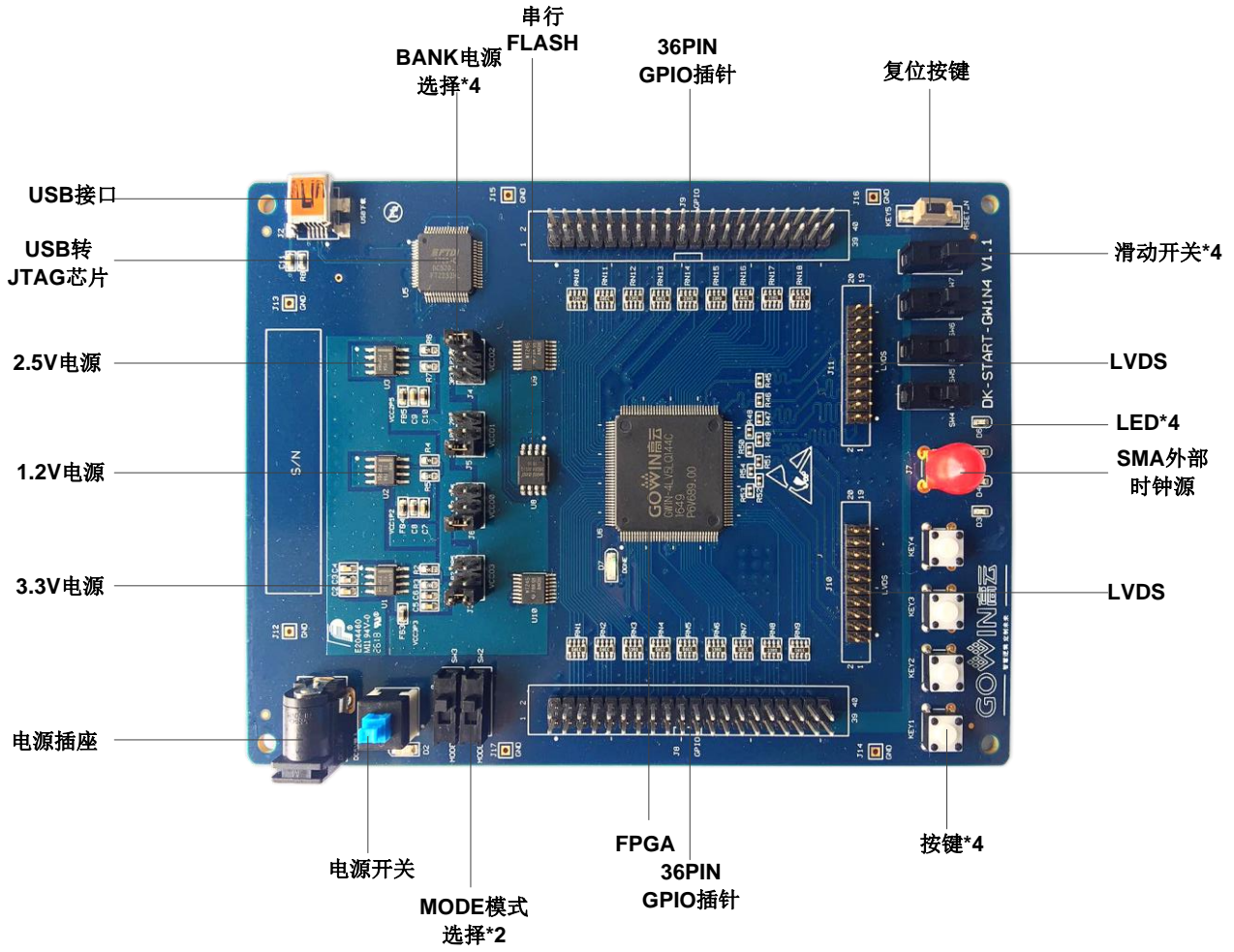
图 2-2 开发板套件



- ① 开发板
- ② 5V电源适配器（220V输入，DC 5V 2A输出）
- ③ USB数据线
- ④ 快速应用手册

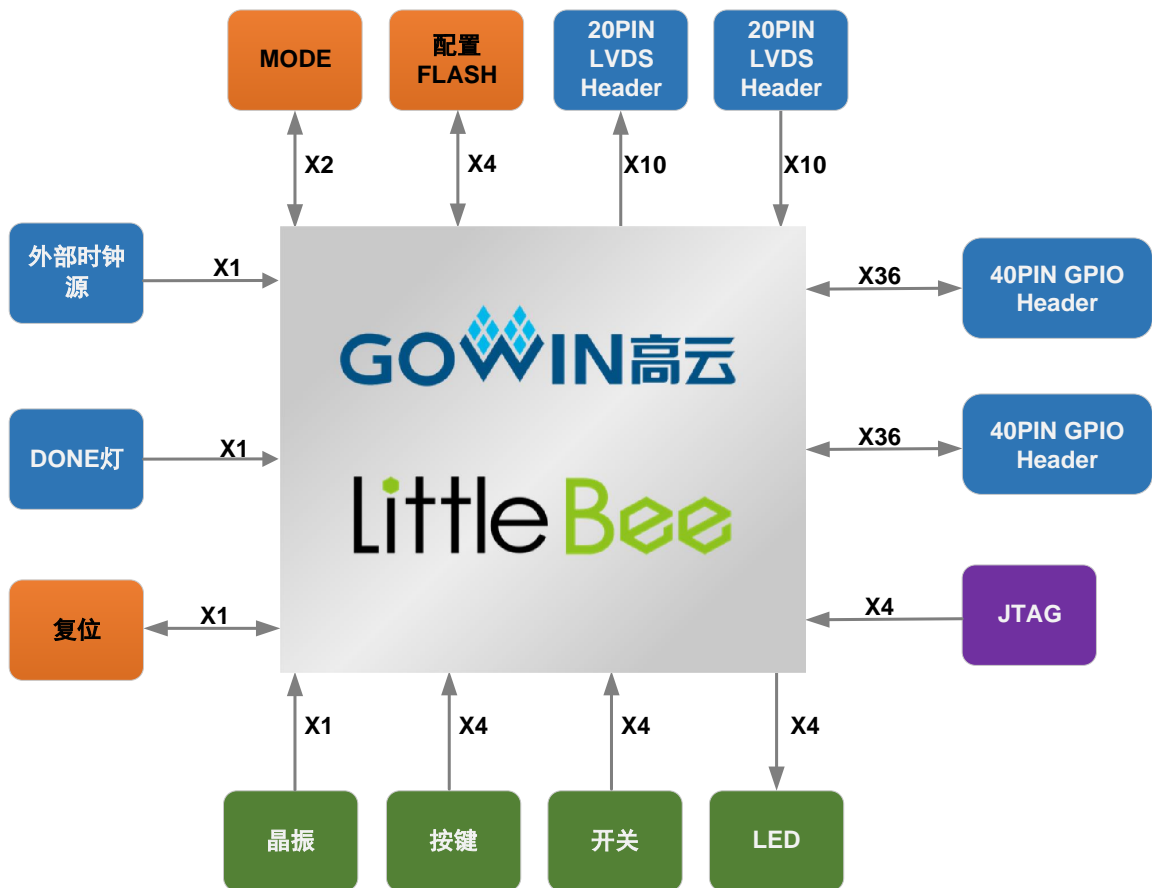
# 2.3 PCB 组件

图 2-3 开发板 PCB 组件说明



## 2.4 系统框图

图 2-4 系统框图



## 2.5 特性

开发板组成结构及特性如下：

1. FPGA
  - 采用 LQFP144 封装
  - 内嵌 Flash，掉电不易丢失
  - 丰富的 LUT4 资源
  - 多种模式、容量丰富的 B-SRAM
  - 支持 LV 版本
2. FPGA 配置模式
  - JTAG、AUTO BOOT、MSPI
3. 时钟资源
  - 50MHz 时钟晶振；
  - SMA 外部时钟输入
4. 按键和滑动开关
  - 1 个复位按键

- 4 个按键开关
  - 4 个滑动开关
5. LED
- 1 个电源指示灯（绿）
  - 1 个 DONE 指示灯（绿）
  - 4 个 LED（绿）
6. 存储
- 64Mbit SPI Flash
7. GPIO
- 72 个 I/O 资源
8. LDO 电源
- 具有电压反向保护、过流保护功能；
  - 提供 3.3V、2.5V、1.2V 电源。

## 2.6 指标

表 2-1 开发板指标

序号	项目	功能描述	技术条件	备注
1	FPGA	开发板核心芯片	—	—
2	下载	支持 USB 接口；支持 JTAG、AUTOBOOT、MSPI	板上集成 USB 转 JTAG 芯片	—
3	电源	提供 DC5V 输入,通过 LDO 电路输出 3.3V、2.5V、1.2V 电源	<ul style="list-style-type: none"> <li>● 输入电源为 5V；</li> <li>● 5V 转 3.3V 电路为 FPGA、下载电路及其他电路提供电源；</li> <li>● 5V 转 2.5V 电路为 FPGA 提供电源；</li> <li>● 3.3V 转 1.2V 电路给 FPGA 提供电源</li> </ul>	—
4	滑动开关	可供用户测试使用	4 个	—
5	按键开关	可供用户测试使用	4 个	—
6	复位按键	为 FPGA 提供复位	1 个	—
7	LED	测试指示、DONE 指示、电源指示	<ul style="list-style-type: none"> <li>● 测试指示灯 4 个，绿色；</li> <li>● DONE 指示灯 1 个，绿色；</li> <li>● 电源指示灯 1 个，绿色</li> </ul>	—
8	晶振	为 FPGA 提供 50MHz 时钟	封装 5032	—
9	外部时钟	通过 SMA 可输入外部时钟频率，供测试使用		—
10	GPIO	I/O，方便用户进行扩展和测试	76 个；可调整为 3.3V、2.5V、1.2V IO 电压	—
11	LVDS	LVDS，供测试使用	10 对	—
12	保护	USB 接口有 ESD 保护、电源接口具有反向保护功能、电流过流保护	<ul style="list-style-type: none"> <li>● USB 接口 ESD 保护：<math>\pm 15\text{kV}</math> 非接触放电，<math>\pm 8\text{kV}</math> 接触放电；</li> <li>● 电源接口正负极间方向接有肖特基二极</li> </ul>	—

序号	项目	功能描述	技术条件	备注
			管： ● 电源入口接有耐 2A 的自恢复保险丝	
13	电压	—	输入范围：2.7V~5.5V	—
14	湿度	—	95%	—
15	温度	—	工作范围-20°~70°	—

# 3 开发板详细介绍

## 3.1 FPGA 模块

### 3.1.1 概述

GW1N 系列 FPGA 产品资源信息如表 3-1 所示。

表 3-1 GW1N 系列 FPGA 产品信息列表

器件	GW1N-1	GW1N-2/ GW1N-2B	GW1N-4/ GW1N-4B	GW1N-6	GW1N-9
逻辑单元(LUT4)	1,152	2,304	4,608	6,912	8,640
寄存器(FF)	864	1,728	3,456	5,184	6,480
分布式静态存储器 S-SRAM(bit)	0	0	0	13,824	17,280
块状静态随机存储器 Block SRAM(bit)	72K	180K	180K	468K	468K
块状静态随机存储器数目 Block SRAM(个)	4	10	10	26	26
用户闪存 bit	96K	256K	256K	608K	608K
乘法器(18 x 18 Multiplier)	0	16	16	20	20
PLL+DLL	0	2+2	2+2	2+3	2+3
I/O Bank 总数	4	4	4	4	4
核电压 (LV 版本)	1.2V	1.2V	1.2V	1.2V	1.2V

注!

详细信息请参考 [《GW1N 系列 FPGA 产品数据手册》](#)。



### 3.1.2 I/O BANK 说明

GW1N 系列 FPGA 产品分为四个 I/O BANK 区，图 3-1 为 GW1N 系列 FPGA 产品的 I/O BANK 整体示意图。图 3-2 为 LQ144 封装管脚分布示意图。

图 3-1 GW1N 系列 FPGA 产品 I/O BANK 整体示意图

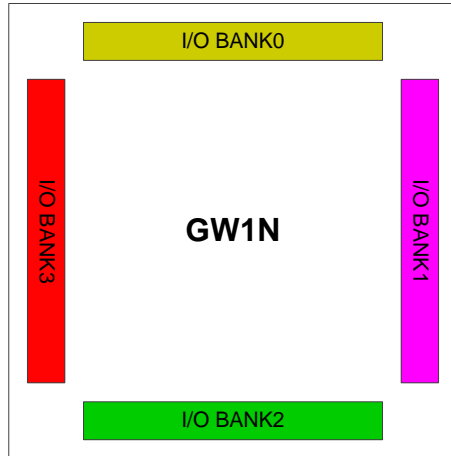


图 3-2 GW1N 系列器件 LQ144 封装管脚分布示意图（顶视图）

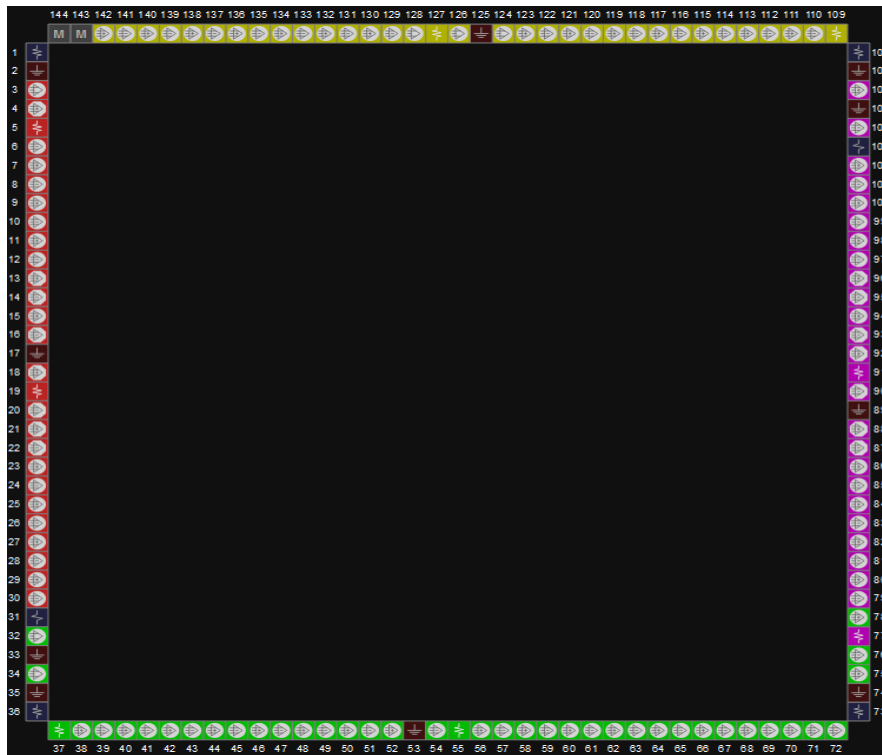


表 3-2 FPGA I/O 管脚分布

I/O BANK 序号	连接的模块
I/O BANK0	下载模式选择管脚 GPIO
I/O BANK1	MSPI 下载 GPIO 复位 滑动开关
I/O BANK2	滑动开关 按键开关 GPIO LVDS LED SMA 时钟输入
I/O BANK3	GPIO 接口 JTAG 下载 50MHz 时钟输入

## 3.2 下载

### 3.2.1 概述

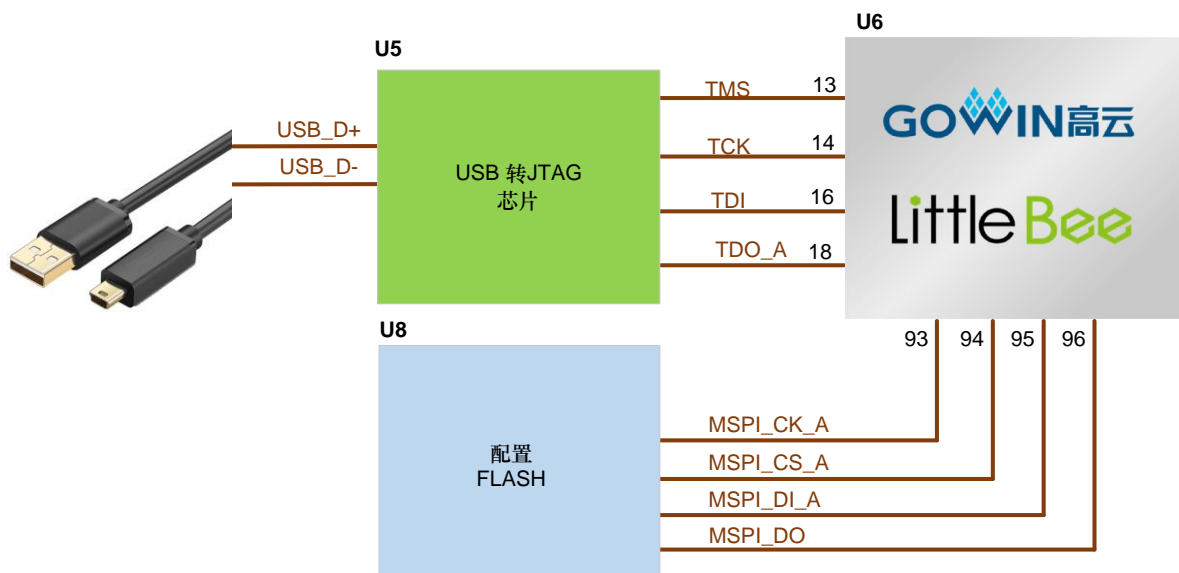
开发板提供 USB 下载接口。下载时可根据需要下载至片内 SRAM、内部 Flash 或外部 Flash 中。

注！

- 下载至 SRAM 时，当器件掉电后数据流文件会丢失，重新上电需再次下载数据流文件；
- 下载至 Flash 后，掉电后数据流文件不会丢失。

### 3.2.2 USB 下载电路

图 3-3 FPGA USB 下载与配置连接示意图



### 3.2.3 下载流程

可通过以下方式下载流程：

#### 1. SRAM 方式：

上电后扫描器件，并进行 bit 文件下载，当 Done 灯指示亮时代表下载成功。

注！

该模式无需关心 MODE0 和 MODE1 设置值。

#### 2. 内部 Flash 方式：

上电，进行下载，下载成功后，可断电重启，从内部 Flash 加载 bit 文件，当 Done 灯指示亮时代表加载成功。

注！

下载和内部 FLASH 启动时，需将 MODE0 和 MODE1 设置为“00”。

### 3. 外部 Flash 方式:

上电, 进行下载, 下载成功后, 可断电重启, 从外部 Flash 加载 bit 文件, 当 Done 灯指示亮时代表加载成功。

#### 注!

下载和外部 Flash 启动时, 需将 MODE0 和 MODE1 设置为“01”。

## 3.2.4 管脚分配

表 3-3 FPGA 下载与配置管脚分配

信号名称	FPGA 管脚序号	BANK	描述	I/O 电平
TMS	13	3	JTAG 信号	VCCO3
TCK	14	3	JTAG 信号	VCCO3
TDI	16	3	JTAG 信号	VCCO3
TDO_A	18	3	JTAG 信号	VCCO3
MSPI_CK_A	93	1	配置 FLASH 信号	VCCO1
MSPI_CS_A	94	1	配置 FLASH 信号	VCCO1
MSPI_DI_A	95	1	配置 FLASH 信号	VCCO1
MSPI_DO	96	1	配置 FLASH 信号	VCCO1

#### 注!

GW1N-9 芯片 VCCO1 电压固定 3.3V 供电。

## 3.3 电源

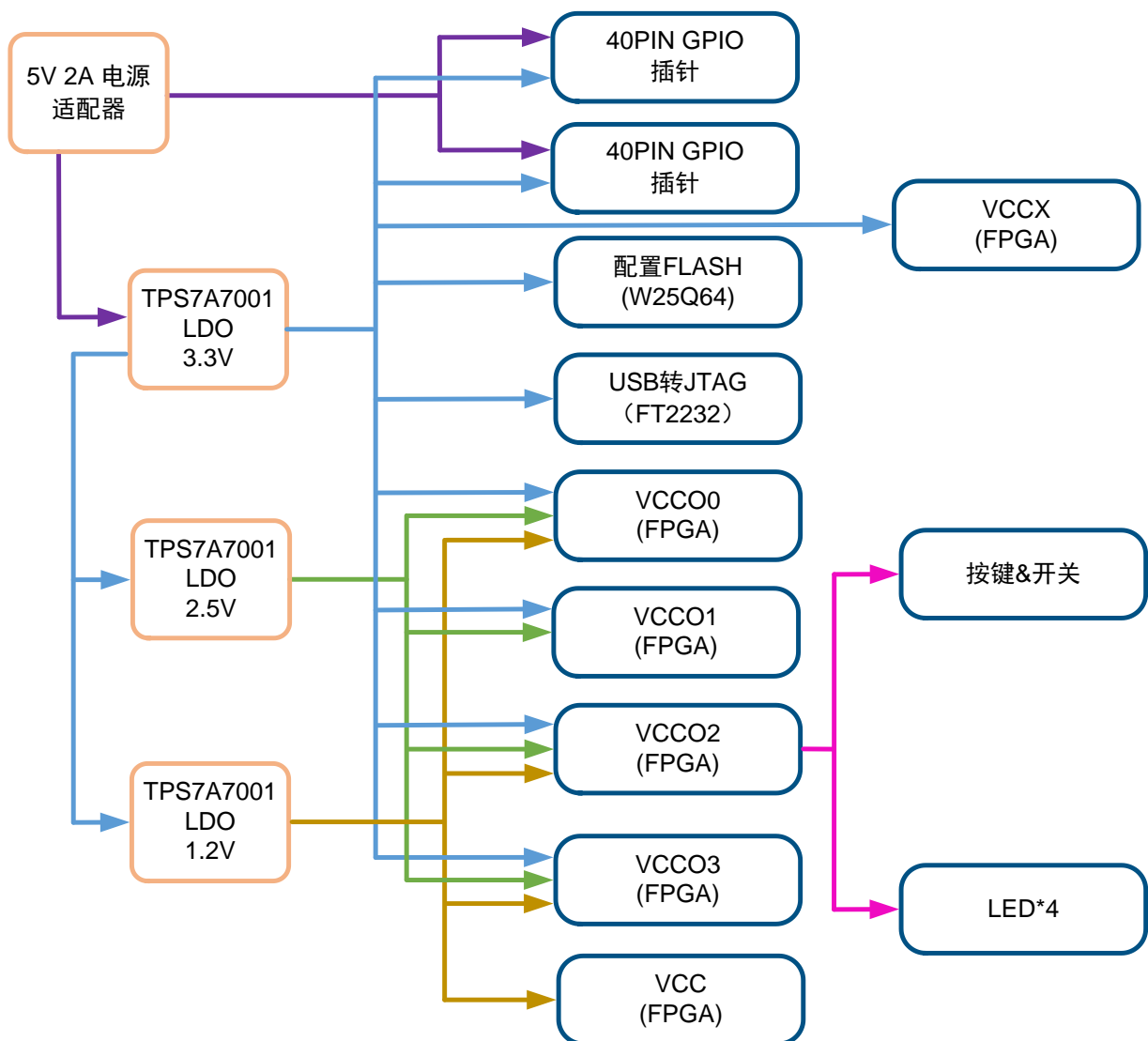
### 3.3.1 概述

电源 DC5V 输入，同时接口具有过流保护和反向保护功能，过流保护电流 2A。

采用 TI 的 LDO 电源芯片，实现由 5V 到 3.3V、3.3V 到 2.5V、3.3V 到 1.2V 的变换，供电电流可达 2A，可满足开发板的电源需求。

### 3.3.2 电源系统分配

图 3-4 电源系统分配示意图



### 3.3.3 电源管脚分配

表 3-4 GW1N-9FPGA 电源管脚分配

信号名称	FPGA 管脚序号	BANK	描述	I/O 电平
VCCO0	109、127	0	I/O Bank 电压	3.3V/2.5V/1.2V
VCCO1	91、103	1	I/O Bank 电压	3.3V
VCCO2	37、55	2	I/O Bank 电压	3.3V/2.5V/1.2V
VCCO3	5、19	3	I/O Bank 电压	3.3V/2.5V/1.2V
VCCX	31、77	-	辅助电压	3.3V
VCC	1、36、73、108	-	核电压	1.2V
VSS	2、17、33、35、53、 74、89、105、107	-	GND	-

注!

GW1N-9 芯片 VCCO1 电压固定 3.3V 供电。

## 3.4 时钟、复位

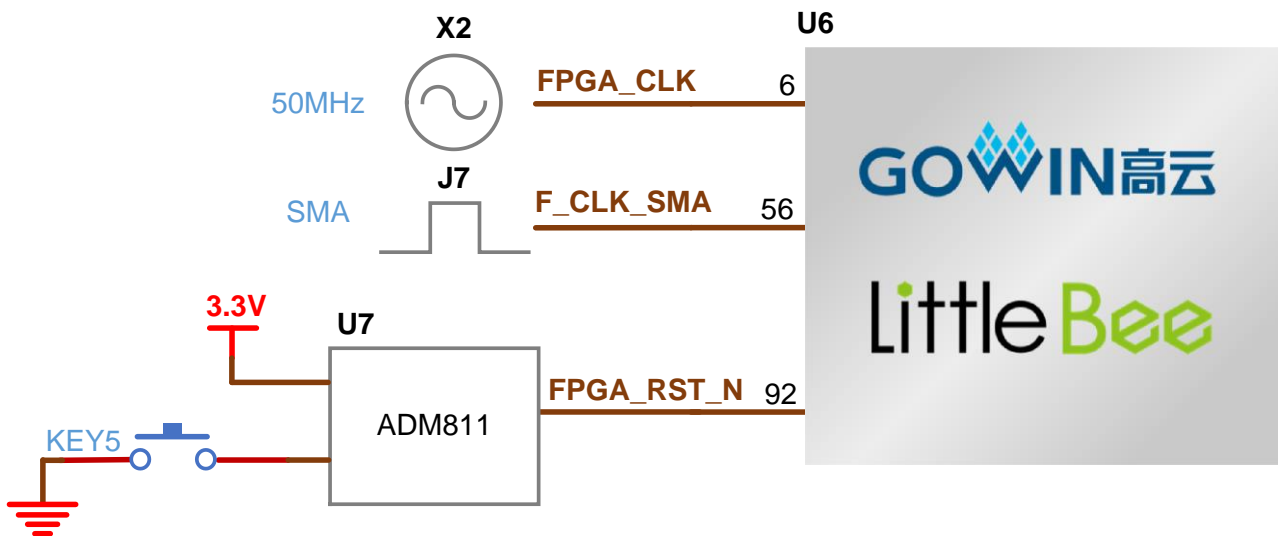
### 3.4.1 概述

开发板提供了一个 50MHz 晶振，连接到 PLL 输入管脚，可作为 FPGA 内部 PLL 的时钟输入，通过 PLL 的分倍频可以输出用户所需的时钟。

同时为方便用户测试，在开发板上预留一个 SMA 插座作为时钟输入接口，该时钟信号连接到 FPGA 全局时钟管脚。

## 3.4.2 时钟、复位电路

图 3-5 时钟、复位电路



## 3.4.3 管脚分配

表 3-5 FPGA 时钟与复位管脚分配

信号名称	FPGA 管脚序号	BANK	描述	I/O 电平
FPGA_CLK	6	3	50MHz 有源晶振输入	3.3V/2.5V/1.2V
F_CLK_SMA	56	2	外部时钟输入	3.3V/2.5V/1.2V
FPGA_RST_N	92	1	复位信号，低有效	3.3V/2.5V

注!

GW1N-9 芯片 VCCO1 电压固定 3.3V 供电。

## 3.5 LED

### 3.5.1 概述

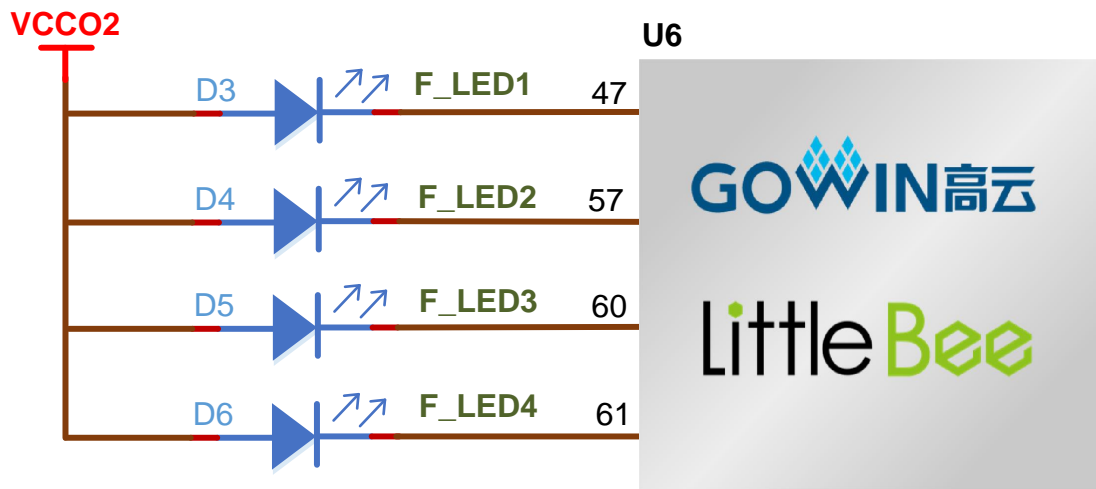
开发板中有 4 个绿色 LED 灯，用户可通过 LED 灯显示所需状态。同时为了便于观察电源情况和 FPGA 加载情况，亦分别各留一个 LED 灯。

可通过以下方式对 LED 灯进行测试：

- 当 FPGA 对应管脚输出信号为逻辑低电平时，LED 被点亮；
- 当输出信号为高电平时，LED 熄灭。

## 3.5.2 LED 电路

图 3-6 LED 电路



## 3.5.3 管脚分配

表 3-6 LED 管脚分配

信号名称	FPGA 管脚序号	BANK	描述	I/O 电平
F_LED1	47	2	LED 指示灯 1	3.3V/2.5V/1.2V
F_LED2	57	2	LED 指示灯 2	3.3V/2.5V/1.2V
F_LED3	60	2	LED 指示灯 3	3.3V/2.5V/1.2V
F_LED4	61	2	LED 指示灯 4	3.3V/2.5V/1.2V



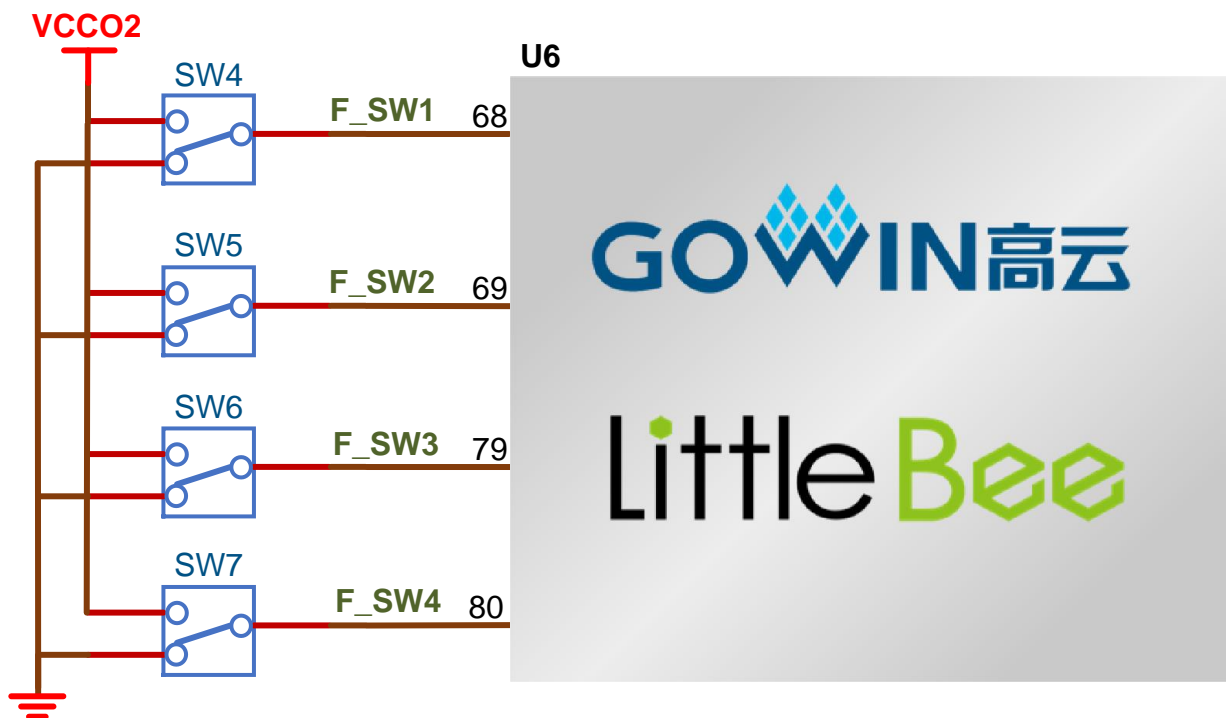
## 3.6 开关

### 3.6.1 概述

开发板中有 4 个滑动开关，可用于用户测试时控制输入。

### 3.6.2 开关电路

图 3-7 开关电路



### 3.6.3 管脚分配

表 3-7 开关电路管脚分配

信号名称	FPGA 管脚序号	BANK	描述	I/O 电平
F_SW1	68	2	滑动开关 1	3.3V/2.5V/1.2V
F_SW2	69	2	滑动开关 2	3.3V/2.5V/1.2V
F_SW3	79	1	滑动开关 3	3.3V/2.5V
F_SW4	80	1	滑动开关 4	3.3V/2.5V

注!

- GW1N-9 芯片 VCCO1 电压固定 3.3V 供电。

## 3.7 按键

### 3.7.1 概述

开发板有 4 个按键开关，用户可通过手动控制向对应 FPGA 管脚输入低电平，可作为测试控制输入使用。

### 3.7.2 按键电路

图 3-8 按键电路



### 3.7.3 管脚分配

表 3-8 按键电路管脚分配

信号名称	FPGA 管脚序号	BANK	描述	I/O 电平
F_KEY1	43	2	按键 1	3.3V/2.5V/1.2V
F_KEY2	44	2	按键 2	3.3V/2.5V/1.2V
F_KEY3	45	2	按键 3	3.3V/2.5V/1.2V
F_KEY4	46	2	按键 4	3.3V/2.5V/1.2V

## 3.8 GPIO

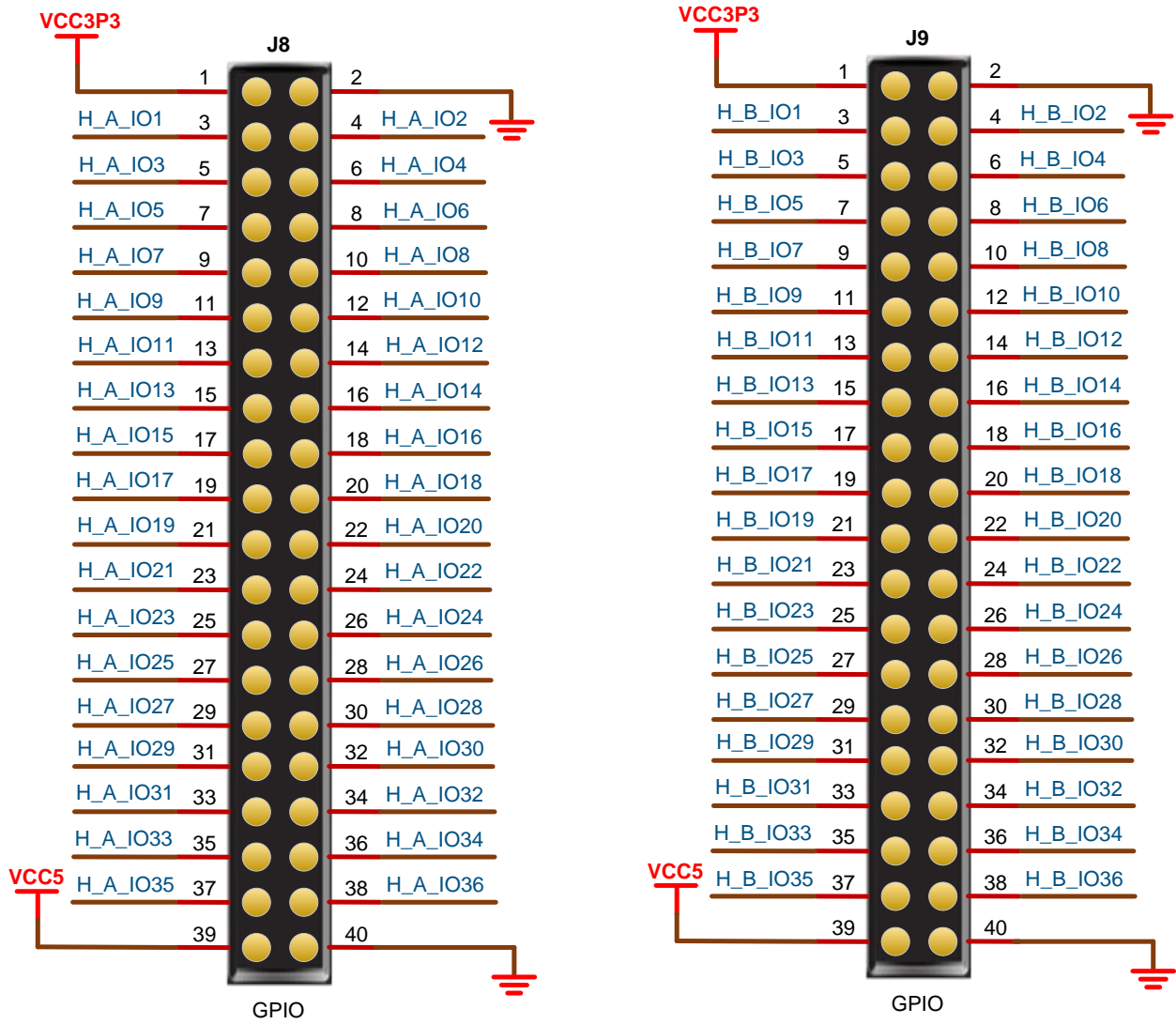
### 3.8.1 概述

为方便用户功能扩展和测试，在开发板上预留 2 个 2.54mm 间距的

DC3-40P 插座。

### 3.8.2 GPIO 电路

图 3-9 GPIO 电路



### 3.8.3 管脚分配

J8 FPGA 管脚和 J9 FPGA 管脚分配如表 3-9 和表 3-10 所示。

表 3-9 J8 FPGA 管脚分配

信号名称	FPGA 管脚序号	40P 插座管脚号	BANK	描述	I/O 电平
VCC3P3	-	1	-	-	3.3V
GND	-	2	-	-	-
H_A_IO1	131	3	0	通用 I/O	VCC00
H_A_IO2	132	4	0	通用 I/O	VCC00
H_A_IO3	133	5	0	通用 I/O	VCC00
H_A_IO4	134	6	0	通用 I/O	VCC00
H_A_IO5	135	7	0	通用 I/O	VCC00
H_A_IO6	136	8	0	通用 I/O	VCC00
H_A_IO7	137	9	0	通用 I/O	VCC00
H_A_IO8	138	10	0	通用 I/O	VCC00
H_A_IO9	139	11	0	通用 I/O	VCC00
H_A_IO10	140	12	0	通用 I/O	VCC00
H_A_IO11	141	13	0	通用 I/O	VCC00
H_A_IO12	142	14	0	通用 I/O	VCC00
H_A_IO13	3	15	3	通用 I/O	VCC03
H_A_IO14	4	16	3	通用 I/O	VCC03
H_A_IO15	7	17	3	通用 I/O	VCC03
H_A_IO16	8	18	3	通用 I/O	VCC03
H_A_IO17	9	19	3	通用 I/O	VCC03
H_A_IO18	10	20	3	通用 I/O	VCC03
H_A_IO19	11	21	3	通用 I/O	VCC03
H_A_IO20	12	22	3	通用 I/O	VCC03
H_A_IO21	15	23	3	通用 I/O	VCC03
H_A_IO22	23	24	3	通用 I/O	VCC03
H_A_IO23	24	25	3	通用 I/O	VCC03
H_A_IO24	25	26	3	通用 I/O	VCC03
H_A_IO25	26	27	3	通用 I/O	VCC03
H_A_IO26	27	28	3	通用 I/O	VCC03
H_A_IO27	28	29	3	通用 I/O	VCC03
H_A_IO28	29	30	3	通用 I/O	VCC03
H_A_IO29	30	31	3	通用 I/O	VCC03

信号名称	FPGA 管脚序号	40P 插座管脚号	BANK	描述	I/O 电平
H_A_IO30	32	32	2	通用 I/O	VCCO2
H_A_IO31	34	33	2	通用 I/O	VCCO2
H_A_IO32	38	34	2	通用 I/O	VCCO2
H_A_IO33	39	35	2	通用 I/O	VCCO2
H_A_IO34	40	36	2	通用 I/O	VCCO2
H_A_IO35	41	37	2	通用 I/O	VCCO2
H_A_IO36	42	38	2	通用 I/O	VCCO2
VCC5	-	39	-	-	5V
GND	-	40	-	-	-

表 3-10 J9 FPGA 管脚分配

信号名称	FPGA 管脚序号	40P 插座管脚号	BANK	描述	I/O 电平
VCC3P3	-	1	-	-	3.3V
GND	-	2	-	-	-
H_B_IO1	130	3	0	通用 I/O	VCCO0
H_B_IO2	129	4	0	通用 I/O	VCCO0
H_B_IO3	128	5	0	通用 I/O	VCCO0
H_B_IO4	126	6	0	通用 I/O	VCCO0
H_B_IO5	124	7	0	通用 I/O	VCCO0
H_B_IO6	123	8	0	通用 I/O	VCCO0
H_B_IO7	122	9	0	通用 I/O	VCCO0
H_B_IO8	121	10	0	通用 I/O	VCCO0
H_B_IO9	120	11	0	通用 I/O	VCCO0
H_B_IO10	119	12	0	通用 I/O	VCCO0
H_B_IO11	118	13	0	通用 I/O	VCCO0
H_B_IO12	117	14	0	通用 I/O	VCCO0
H_B_IO13	116	15	0	通用 I/O	VCCO0
H_B_IO14	115	16	0	通用 I/O	VCCO0
H_B_IO15	114	17	0	通用 I/O	VCCO0
H_B_IO16	113	18	0	通用 I/O	VCCO0
H_B_IO17	112	19	0	通用 I/O	VCCO0
H_B_IO18	111	20	0	通用 I/O	VCCO0
H_B_IO19	110	21	0	通用 I/O	VCCO0
H_B_IO20	106	22	1	通用 I/O	VCCO1
H_B_IO21	104	23	1	通用 I/O	VCCO1

信号名称	FPGA 管脚序号	40P 插座管脚号	BANK	描述	I/O 电平
H_B_IO22	102	24	1	通用 I/O	VCCO1
H_B_IO23	101	25	1	通用 I/O	VCCO1
H_B_IO24	100	26	1	通用 I/O	VCCO1
H_B_IO25	99	27	1	通用 I/O	VCCO1
H_B_IO26	98	28	1	通用 I/O	VCCO1
H_B_IO27	97	29	1	通用 I/O	VCCO1
H_B_IO28	90	30	1	通用 I/O	VCCO1
H_B_IO29	88	31	1	通用 I/O	VCCO1
H_B_IO30	87	32	1	通用 I/O	VCCO1
H_B_IO31	86	33	1	通用 I/O	VCCO1
H_B_IO32	85	34	1	通用 I/O	VCCO1
H_B_IO33	84	35	1	通用 I/O	VCCO1
H_B_IO34	83	36	1	通用 I/O	VCCO1
H_B_IO35	82	37	1	通用 I/O	VCCO1
H_B_IO36	81	38	1	通用 I/O	VCCO1
VCC5	-	39	-	-	5V
GND	-	40	-	-	-

注!

GW1N-9 芯片 VCCO1 电压固定 3.3V 供电。

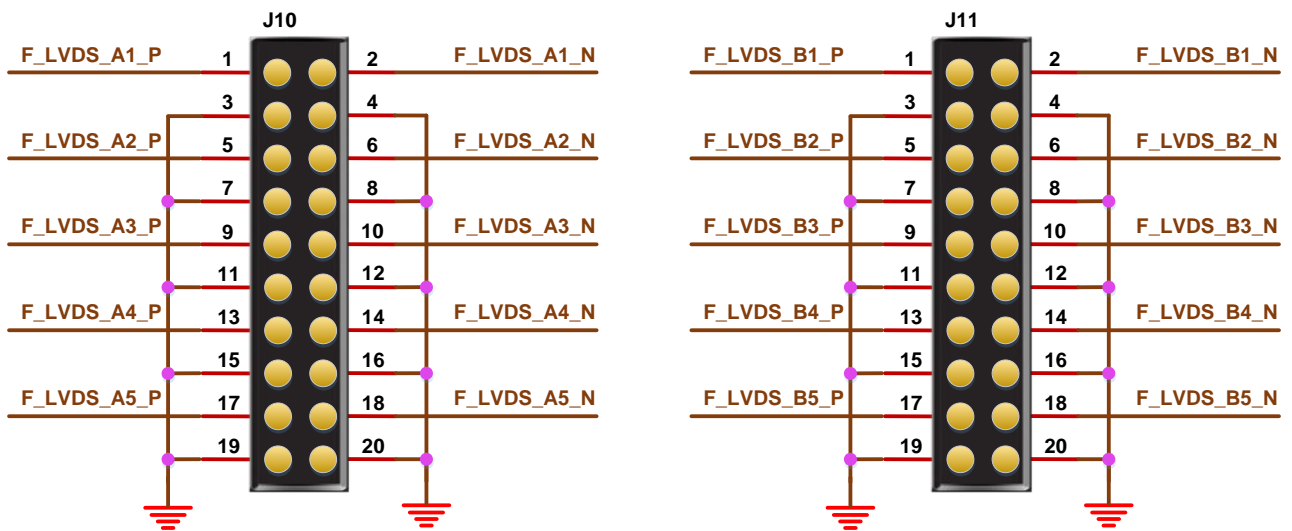
## 3.9 LVDS

### 3.9.1 概述

为方便用户 LVDS 测试和数据通信，在开发板上预留 2 个 2 mm 间距的 DC3-20P 插座。

### 3.9.2 LVDS 电路

图 3-10 LVDS 电路



### 3.9.3 管脚分配

表 3-11 J10 FPGA 管脚分配

信号名称	FPGA 管脚序号	20P 插座管脚号	BANK	描述	I/O 电平
F_LVDS_A1_P	48	1	2	差分通道 1+	2.5V
F_LVDS_A1_N	49	2	2	差分通道 1-	2.5V
GND	-	3	-	-	-
GND	-	4	-	-	-
F_LVDS_A2_P	50	5	2	差分通道 2+	2.5V
F_LVDS_A2_N	51	6	2	差分通道 2-	2.5V
GND	-	7	-	-	
GND	-	8	-	-	
F_LVDS_A3_P	52	9	2	差分通道 3+	2.5V
F_LVDS_A3_N	54	10	2	差分通道 3-	2.5V
GND	-	11	-	-	
GND	-	12	-	-	
F_LVDS_A4_P	58	13	2	差分通道 4+	2.5V
F_LVDS_A4_N	59	14	2	差分通道 4-	2.5V
GND	-	15	-	-	
GND	-	16	-	-	
F_LVDS_A5_P	62	17	2	差分通道 5+	2.5V
F_LVDS_A5_N	63	18	2	差分通道 5-	2.5V
GND	-	19	-	-	
GND	-	20	-	-	

表 3-12 J10 FPGA 管脚分配

信号名称	FPGA 管脚序号	20P 插座管脚号	BANK	描述	I/O 电平
F_LVDS_B1_P	64	1	2	差分通道 1+	2.5V
F_LVDS_B1_N	65	2	2	差分通道 1-	2.5V
GND	-	3	-	-	-
GND	-	4	-	-	-
F_LVDS_B2_P	66	5	2	差分通道 2+	2.5V
F_LVDS_B2_N	67	6	2	差分通道 2-	2.5V
GND	-	7	-	-	-
GND	-	8	-	-	-
F_LVDS_B3_P	70	9	2	差分通道 3+	2.5V



信号名称	FPGA 管脚序号	20P 插座管脚号	BANK	描述	I/O 电平
F_LVDS_B3_N	71	10	2	差分通道 3-	2.5V
GND	-	11	-	-	-
GND	-	12	-	-	-
F_LVDS_B4_P	72	13	2	差分通道 4+	2.5V
F_LVDS_B4_N	75	14	2	差分通道 4-	2.5V
GND	-	15	-	-	-
GND	-	16	-	-	-
F_LVDS_B5_P	76	17	2	差分通道 5+	2.5V
F_LVDS_B5_N	78	18	2	差分通道 5-	2.5V
GND	-	19	-	-	-
GND	-	20	-	-	-

**注!**

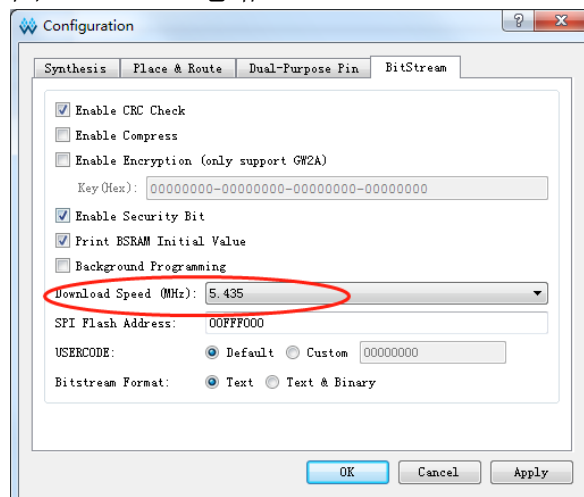
GW1N-9 芯片的 72,75 管脚为非 TLVDS 差分输出管脚。

# 4 开发板使用

## 开发板使用注意事项:

1. 开发板使用时，注意轻拿轻放，并做好静电防护。
2. 对内部 Flash 或外部 Flash 下载 bitstream 文件时，需设置 MODE 脚状态在正确的配置值上，具体可参考 UG290, [Gowin FPGA 产品编程配置手册](#)。
3. LVDS 接口差分对间均焊接 100 欧姆端接电阻，当 LVDS 接口作为输出时，需拆掉对应的端接电阻。
4. 电源 DC5V 可以由 USB 下载接口或电源插座输入。当 SW1 开关按下时，为电源插座输入；SW1 弹起时，为 USB 下载接口输入。
5. 工程设置界面中 Download Speed 速率选取值不小于 5MHz，如下图所示：

图 4-1 LVDS 电路



6. FPGA 的四个 Bank 的 VCCO 电源可以通过 J3~J6 排针通过跳塞进行 3.3V、2.5V、1.2V 电压值选择。  
GW1N-9 芯片
  - VCCO1 电压固定 3.3V 供电，即 J5 跳塞必须设置在 3.3V 电压位置。
  - VCCO0、VCCO2、VCCO3 电压通过跳塞可调整为 3.3V、2.5V、1.2V。

# 5 开发软件介绍

详细资料请参考 SUG100, [Gowin 云源软件用户手册](#)。

