



GW1NZ 系列 FPGA 产品(车规级) 数据手册

DS845-1.1, 2023-03-16

版权所有 © 2023 广东高云半导体科技股份有限公司

GOWIN高云、Gowin、小蜜蜂、LittleBee、高云均为广东高云半导体科技股份有限公司注册商标，本手册中提到的其他任何商标，其所有权利属其拥有者所有。未经本公司书面许可，任何单位和个人都不得擅自摘抄、复制、翻译本档内容的部分或全部，并不得以任何形式传播。

免责声明

本文档并未授予任何知识产权的许可，并未以明示或暗示，或以禁止发言或其它方式授予任何知识产权许可。除高云半导体在其产品的销售条款和条件中声明的责任之外，高云半导体概不承担任何法律或非法律责任。高云半导体对高云半导体产品的销售和 / 或使用不作任何明示或暗示的担保，包括对产品的特定用途适用性、适销性或对任何专利权、版权或其它知识产权的侵权责任等，均不作担保。高云半导体对文档中包含的文字、图片及其它内容的准确性和完整性不承担任何法律或非法律责任，高云半导体保留修改文档中任何内容的权利，恕不另行通知。高云半导体不承诺对这些文档进行适时的更新。

版本信息

日期	版本	说明
2021/03/18	1.0	初始版本。
2021/11/25	1.01	<ul style="list-style-type: none">● 修改 QN48 封装信息；● 完善 I/O 逻辑等信息。
2023/03/16	1.1	<ul style="list-style-type: none">● 增加关于 DC 电流限制的注释。● 更新图 3-1 GW1NZ-1 器件结构概念示意图。● 更新表 3-1 GW1NZ-1 系列 FPGA 产品支持的输出 I/O 类型及部分可选配置。● 更新表 4-1 绝对最大范围。● 更新表 4-3 电源上升斜率。● 更新表 4-5 POR 电压参数。● 更新表 4-8 推荐工作范围内 DC 电气特性。● 更新表 4-10 I/O 推荐工作条件。● 更新表 4-19 用户闪存时序参数。● 删除 3.6.4 字节使能功能配置。● 新增配置闪存资源的描述。● 删除 Slew Rate 的相关描述。● 新增说明到 3.7 用户闪存资源(GW1NZ-1)。● 修改 GPIO 默认状态的相关注释。

目录

目录	i
图目录	iv
表目录	v
1 关于本手册	1
1.1 手册内容	1
1.2 相关文档	1
1.3 术语、缩略语	2
1.4 技术支持与反馈	2
2 产品概述	3
2.1 特性概述	3
2.2 产品信息列表	5
2.3 封装信息列表	5
3 结构介绍	6
3.1 结构框图	6
3.2 可配置功能单元	7
3.3 输入输出模块	8
3.3.1 I/O 电平标准	9
3.3.2 I/O 逻辑	12
3.3.3 I/O 逻辑工作模式	14
3.4 I3C 总线模块 (GW1NZ-1)	14
3.4.1 概述	14
3.4.2 特性	14
3.4.3 端口信号	15
3.5 SPMI 模块 (GW1NZ-1)	16
3.5.1 概述	16
3.5.2 端口信号	17
3.6 块状静态随机存储器模块	17
3.6.1 简介	17

3.6.2 存储器配置模式.....	17
3.6.3 存储器混合数据宽度配置.....	19
3.6.4 校验位功能配置.....	19
3.6.5 同步操作.....	20
3.6.6 上电情况.....	20
3.6.7 BSRAM 操作模式.....	20
3.6.8 时钟模式.....	21
3.7 用户闪存资源(GW1NZ-1).....	23
3.7.1 特性.....	23
3.8 时钟.....	23
3.8.1 全局时钟网络.....	23
3.8.2 锁相环.....	23
3.8.3 高速时钟.....	25
3.9 长线.....	25
3.10 全局复置位.....	25
3.11 编程配置.....	25
3.11.1 SRAM 编程.....	26
3.11.2 Flash 编程.....	26
3.12 片内晶振.....	26
4 电气特性.....	27
4.1 工作条件.....	27
4.1.1 绝对最大范围.....	27
4.1.2 推荐工作范围.....	27
4.1.3 电源上升斜率.....	28
4.1.4 热插拔特性.....	28
4.1.5 POR 特性.....	28
4.2 ESD 性能.....	28
4.3 DC 电气特性.....	29
4.3.1 推荐工作范围 DC 电气特性.....	29
4.3.2 静态电流.....	30
4.3.3 I/O 推荐工作条件.....	31
4.3.4 单端 I/O DC 电气特性.....	32
4.4 AC 开关特性.....	33
4.4.1 CFU 开关特性.....	33
4.4.2 Gearbox 开关特性.....	33
4.4.3 时钟和 I/O 开关特性.....	34

4.4.4 BSRAM 开关特性.....	34
4.4.5 片内晶振开关特性	34
4.4.6 锁相环开关特性.....	35
4.5 用户闪存电气特性	35
4.5.1 DC 电气特性	35
4.5.2 时序参数 ^{[1],[5],[6]}	36
4.5.3 操作时序图.....	37
4.6 编程接口时序标准	38
5 器件订货信息	39
5.1 器件命名.....	39
5.2 器件封装标识	39

图目录

图 3-1 GW1NZ-1 器件结构概念示意图.....	6
图 3-2 CFU 结构示意图.....	8
图 3-3 IOB 结构示意图.....	9
图 3-4 GW1NZ 的 I/O Bank 分布示意图 (GW1NZ-1).....	10
图 3-5 I/O 逻辑输出示意图.....	12
图 3-6 I/O 逻辑输入示意图.....	12
图 3-7 IODELAY 示意图.....	13
图 3-8 GW1NZ 的 I/O 寄存器示意图.....	13
图 3-9 GW1NZ 的 IEM 示意图.....	14
图 3-10 单端口、伪双端口及双端口模式下的流水线模式.....	20
图 3-11 独立时钟模式.....	22
图 3-12 读写时钟模式.....	22
图 3-13 单端口时钟模式.....	22
图 3-14 PLL 示意图.....	24
图 3-15 GW1NZ-1 HCLK 示意图.....	25
图 4-1 读操作模式.....	37
图 4-2 写入操作模式.....	37
图 4-3 擦除操作模式.....	38
图 5-1 器件命名方法示例-Production.....	39
图 5-2 器件封装标识.....	39

表目录

表 1-1 术语、缩略语	2
表 2-1 产品信息列表	5
表 2-2 产品封装和最大用户 I/O 信息列表、True LVDS 对数	5
表 3-1 GW1NZ-1 系列 FPGA 产品支持的输出 I/O 类型及部分可选配置	11
表 3-2 GW1NZ-1 支持的输入 I/O 类型及部分可选配置	11
表 3-3 端口介绍	12
表 3-4 I3C 端口信号	15
表 3-5 SPMI 接口信号	17
表 3-6 存储器配置列表	18
表 3-7 双端口混合读写数据宽度配置列表	19
表 3-8 伪双端口混合读写数据宽度配置列表	19
表 3-9 时钟模式配置列表	21
表 3-10 PLL 端口定义	24
表 3-11 片内晶振的输出频率选项	26
表 4-1 绝对最大范围	27
表 4-2 推荐工作范围	27
表 4-3 电源上升斜率	28
表 4-4 热插拔特性	28
表 4-5 POR 电压参数	28
表 4-6 GW1NZ ESD - HBM	28
表 4-7 GW1NZ ESD - CDM	28
表 4-8 推荐工作范围内 DC 电气特性	29
表 4-9 静态电流(LV 版本)	30
表 4-10 I/O 推荐工作条件	31
表 4-11 单端 I/O DC 电气特性	32
表 4-12 CFU 时序参数	33
表 4-13 Gearbox 时序参数	33
表 4-14 外部开关特性	34
表 4-15 BSRAM 时序参数	34

表 4-16 片内晶振特性参数.....	34
表 4-17 锁相环特性参数	35
表 4-18 GW1NZ-1 用户闪存 DC 电气特性	35
表 4-19 用户闪存时序参数.....	36

1 关于本手册

1.1 手册内容

GW1NZ 系列 FPGA 产品(车规级)数据手册主要包括高云半导体 GW1NZ 系列 FPGA 产品(车规级)特性概述、产品资源信息、内部结构介绍、电气特性以及器件订货信息。帮助用户快速了解高云半导体 GW1NZ 系列 FPGA 产品(车规级)以及特性，有助于器件选型及使用。

1.2 相关文档

通过登录高云半导体网站 www.gowinsemi.com.cn 可以下载、查看以下相关文档：

- [UG290, Gowin FPGA 产品编程配置手册](#)
- [UG846, GW1NZ 系列 FPGA 产品\(车规级\)封装与管脚手册](#)
- [UG845, GW1NZ-1 器件\(车规级\)Pinout 手册](#)

1.3 术语、缩略语

表 1-1 中列出了本手册中出现的相关术语、缩略语及相关释义。

表 1-1 术语、缩略语

术语、缩略语	全称	含义
ALU	Arithmetic Logic Unit	算术逻辑单元
BSRAM	Block Static Random Access Memory	块状静态随机存储器
CFU	Configurable Functional Unit	可配置功能单元
CLS	Configurable Logic Section	可配置逻辑块
CRU	Configurable Routing Unit	可编程绕线单元
DCS	Dynamic Clock Selector	动态时钟选择器
DP	True Dual Port 16K BSRAM	16K 双端口 BSRAM
DQCE	Dynamic Quadrant Clock Enable	动态象限时钟使能
FPGA	Field Programmable Gate Array	现场可编程门阵列
GPIO	Gowin Programmable IO	Gowin 可编程通用管脚
IOB	Input/Output Block	输入输出模块
LUT4	4-input Look Up Table	4 输入查找表
LUT5	5-input Look Up Table	5 输入查找表
LUT6	6-input Look Up Table	6 输入查找表
LUT7	7-input Look Up Table	7 输入查找表
LUT8	8-input Look Up Table	8 输入查找表
PLL	Phase Locked Loop	锁相环
QN48	QFN48	QFN48 封装
REG	Register	寄存器
SDP	Semi Dual Port 16K BSRAM	16K 伪双端口 BSRAM
SP	Single Port 16K BSRAM	16K 单端口 BSRAM
SPMI	System Power Management Interface	系统电源管理接口

1.4 技术支持与反馈

高云半导体提供全方位技术支持，在使用过程中如有任何疑问或建议，可直接与公司联系。

网址 www.gowinsemi.com

E-mail: support@gowinsemi.com

Tel: +86 755 8262 0391

2 产品概述

高云半导体 GW1NZ 系列 FPGA 产品(车规级)是高云半导体小蜜蜂®(LittleBee®)家族第一代低功耗产品，具有低功耗、低成本、瞬时启动、非易失性、高安全性、封装类型丰富、使用方便灵活等特点，可广泛应用于通信、工业控制、消费类、视频监控等领域。

高云半导体提供面向市场自主研发的新一代 FPGA 硬件开发环境，支持 GW1NZ 系列 FPGA 产品(车规级)，能够完成 FPGA 综合、布局、布线、产生数据流文件及下载等一站式工作。

2.1 特性概述

- 零功耗
 - 55nm 嵌入式闪存工艺
 - LV 版本：支持 1.2V 核电压
 - 支持时钟动态打开/关闭
 - 支持动态打开/关闭用户闪存
- 电源管理模块（GW1NZ-1）
 - SPMI：系统电源管理接口
 - 器件内部 VCC 和 VCCM 各自独立
- 用户闪存资源（GW1NZ-1）
 - 支持动态打开或关闭
 - 64K bits
 - 数据位宽：32
 - 10,000 次写寿命周期
 - 超过 10 年的数据保存能力(+85°C)
 - 支持页擦除：一页 2048 字节
 - 读时间：最大 25ns
 - 电流
 - 读操作：2.19mA/25ns (V_{CC}) & 0.5mA/25ns (V_{CCX}) (Max)
 - 写操作/擦除操作：12/12mA (Max)
 - 快速页擦除/写操作
 - 时钟频率：40MHz
 - 字写操作时间：≤16μs
 - 页擦除时间：≤120ms

- 配置闪存资源 (GW1NZ-1)
 - 10,000 次写寿命周期
 - 超过 10 年的数据保存能力(+85°C)
- 支持多种 I/O 电平标准
 - GW1NZ-1: LVCMOS33/25/18/15/12; LVTTL33, PCI, LVDS25E, BLVDSE, MLVDSE, LVPECLE, RSDSE
 - 提供输入信号迟滞选项
 - 支持 4mA、8mA、16mA、24mA 等驱动能力
 - 提供输出信号驱动电流选项
 - 对每个 I/O 提供独立的 Bus Keeper、上拉/下拉电阻及 Open Drain 输出选项
 - 支持热插拔
 - I3C 硬核, 支持 SDR 模式
 - 只支持差分输出, 不支持差分输入
- 丰富的基本逻辑单元
 - 4 输入 LUT(LUT4)
 -
 - 支持移位寄存器
 - 支持分布式存储器
- 支持多种模式的静态随机存储器
 - 支持双端口、单端口以及伪双端口模式
 - 支持字节写使能
- 灵活的 PLL 资源
 - 实现时钟的倍频、分频和相移
 - 全局时钟网络资源
- 内置 Flash 编程
 - 瞬时启动
 - 支持安全位操作
 - 支持 AUTO BOOT 和 DUAL BOOT 编程模式
- 编程配置模式
 - 支持 JTAG 配置模式
 - 支持多达 6 种 GowinCONFIG 配置模式: AUTOBOOT、SSPI、MSPI、CPU、SERIAL、DUAL BOOT

2.2 产品信息列表

表 2-1 产品信息列表

器件	GW1NZ-1
逻辑单元(LUT4)	1,152
寄存器	864
分布式静态随机存储器 SSRAM(bits)	4K
块状静态随机存储器 BSRAM(bits)	72K
锁相环(PLLs)	1
用户闪存(bits)	64K
最大 I/O 数	48
核电压 (LV 版本)	1.2V

2.3 封装信息列表

表 2-2 产品封装和最大用户 I/O 信息列表、True LVDS 对数

封装	间距(mm)	尺寸(mm)	GW1NZ-1
QN48	0.4	6 x 6	39

注！

- 本手册中 GW1NZ 系列 FPGA 产品(车规级)封装命名采用缩写的方式，详细信息请参考 5.1 器件命名。
- JTAGSEL_N 和 JTAG 管脚是互斥管脚，JTAGSEL_N 引脚和 JTAG 下载的 4 个引脚（TCK、TDI、TDO、TMS）不可同时复用为 I/O，此表格的数据为 JTAG 下载的 4 个引脚复用为 I/O 时的情况。当 mode[2:0]=001 时，JTAGSEL_N 管脚与 JTAG 配置的 4 个管脚（TCK、TMS、TDI、TDO）可以同时设置为 GPIO，此时最大用户 I/O 数加 1。

3 结构介绍

3.1 结构框图

图 3-1 GW1NZ-1 器件结构概念示意图

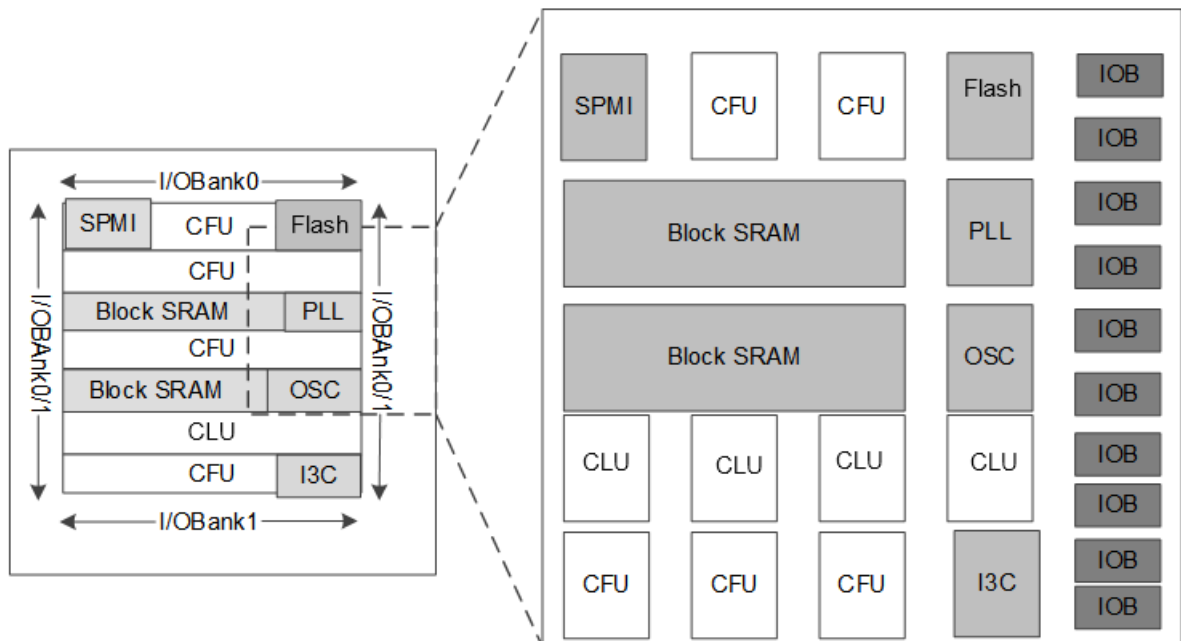


图 3-1 为 GW1NZ 系列产品结构示意图，GW1NZ 系列产品内部是一个逻辑单元阵列，外围是输入输出模块(IOB)，产品内嵌了块状静态随机存储器（BSRAM）模块、PLL 资源、片内晶振和闪存资源，支持瞬时启动功能，此外，该产品内嵌了 SPMI 模块和 I3C 模块。内部资源数量详细信息请参考表 2-1。

GW1NZ 系列 FPGA 产品(车规级)基本的组成部分为可配置功能单元(CFU, Configurable Logic Unit)。在器件内部按照行、列式矩阵排列。可配置功能单元(CFU)可以配置成查找表(LUT4)模式、算术逻辑模式和存储器模式。详细信息请参考 3.2 可配置功能单元。

GW1NZ 系列 FPGA 产品(车规级)的 I/O 资源分布在器件外围，以 Bank 为单位划分，分别为 Bank0 和 Bank1。I/O 资源支持多种电平标准，支持普通工作模式、SDR 工作模式和通用 DDR 模式。详细信息请参考 3.3

输入输出模块。

GW1NZ 系列 FPGA 产品(车规级)的块状静态随机存储器 (BSRAM) 在器件内部按照行排列, 一个 BSRAM 在器件内部占用 3 个 CFU 的位置。一个 BSRAM 的容量大小为 18Kbits, 支持多种配置模式和操作模式。详细信息请参考 [3.6 块状静态随机存储器模块](#)。

GW1NZ 系列 FPGA 产品内嵌了闪存资源, 包括配置闪存资源和用户闪存资源。配置闪存资源用于内置 Flash 编程, 详细资料请参考 [3.11 编程配置](#)。用户闪存资源用于用户存储, 详细信息请参考 [3.7 用户闪存资源](#)。

GW1NZ 系列 FPGA 产品(车规级)内嵌了锁相环 PLL 资源。高云半导体 PLL 模块能够提供可以综合的时钟频率, 通过配置不同的参数可以进行时钟的频率调整(倍频和分频)、相位调整、占空比调整等功能。详细信息请参考 [3.8 时钟](#)。

此外, FPGA 器件内置了丰富的布线资源单元(CRU, Configurable Routing Unit), 为 FPGA 内部的所有资源提供连接关系。可配置功能单元 (CFU) 和 IOB 内部都分布着布线资源, 连通了 CFU 内部资源和 IOB 内部的逻辑资源。布线资源可通过高云半导体 FPGA 软件自动生成。此外, GW1NZ 系列 FPGA 产品(车规级)还提供了丰富的专用时钟网络资源, 长线资源, 全局置复位, 以及编程选项等。详细信息请参考 [3.9 长线](#)、[3.10 全局复置位](#)、[3.11 编程配置](#)。

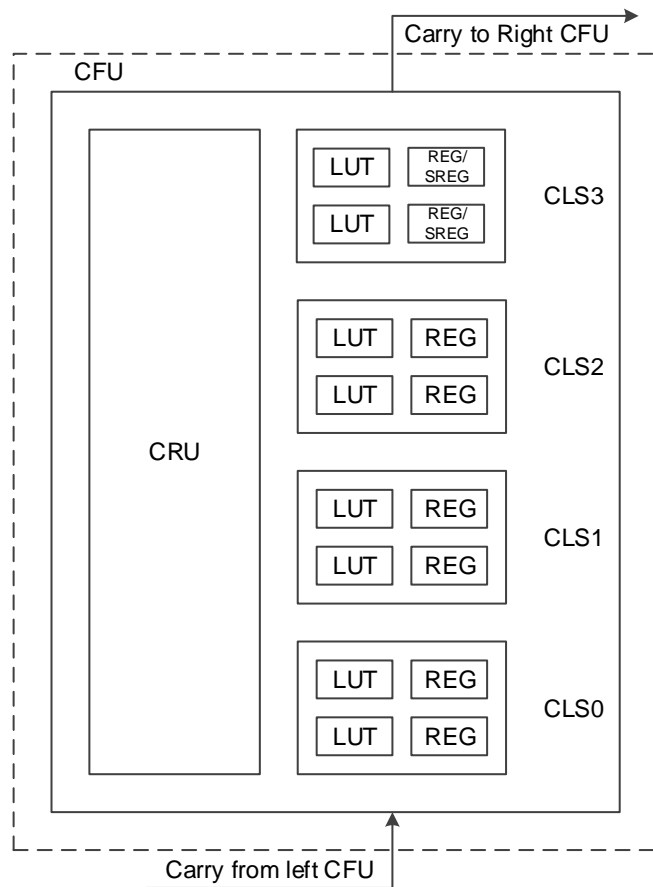
3.2 可配置功能单元

可配置功能单元(CFU)和可配置逻辑单元(CLU)是构成高云半导体 FPGA 产品内核的两种基本单元, 每个基本单元可由四个可配置逻辑块 (CLS)以及相应的可配置布线单元(CRU)组成, 其中三个可配置逻辑块各包含两个四输入查找表(LUT)和两个寄存器(REG), 另外一个可配置逻辑块只包含两个四输入查找表, 如图 3-2 所示。

CLU 中的可配置逻辑块不能配置为静态随机存储器, 可配置为基本查找表、算术逻辑单元和只读存储器。CFU 中的可配置逻辑块可根据应用场景配置成基本查找表、算术逻辑单元、静态随机存储器和只读存储器四种工作模式。本节以 CFU 为例进行介绍。

关于 CFU 的更多详细信息, 请参考 [UG288, Gowin 可配置功能单元 \(CFU\)用户指南](#)。

图 3-2 CFU 结构示意图



注！

SREG 需要特殊的软件支持。如有需要，请联系高云半导体技术支持或当地办事处。

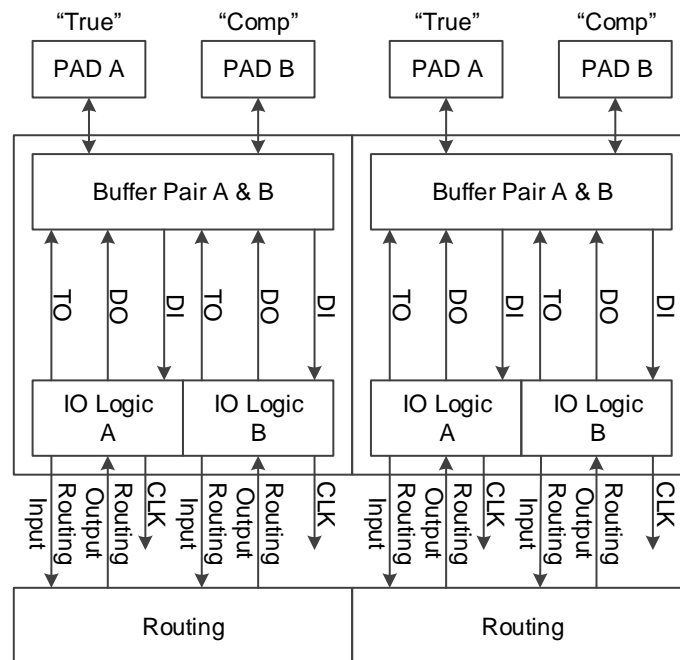
3.3 输入输出模块

GW1NZ 系列 FPGA 产品(车规级)的 IOB 主要包括 I/O Buffer、I/O 逻辑以及相应的布线资源单元三个部分。如图 3-3 所示，每个 IOB 单元包括了两个 I/O 管脚(标记为 A 和 B)，作为输入时，它们配置成单端信号^[1]；作为输出时，它们可以配置成一组输出差分信号对，也可以作为单端信号分别配置。

注！

[1] GW1NZ-1 器件 IO 只支持差分输出，不支持差分输入。

图 3-3 IOB 结构示意图

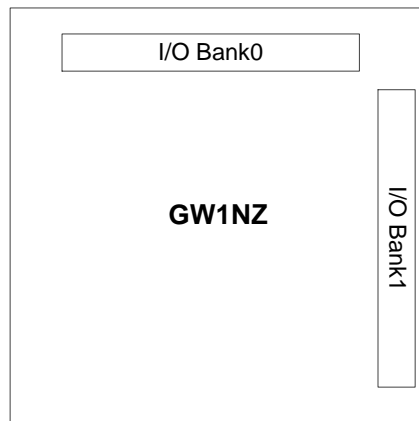


GW1NZ 系列 FPGA 产品(车规级)中 IOB 的功能特点:

- 基于 Bank 的 Vccio 机制
- 支持 LVCMOS、PCI、LVTTL 等多种电平标准
- 提供输入信号迟滞选项
- 提供输出信号驱动电流选项
- 对每个 I/O 提供独立的 Bus Keeper、上拉/下拉电阻及 Open Drain 输出选项
- 支持热插拔
- I/O 逻辑支持普通模式、SDR 模式以及 DDR 等多种模式
- 内嵌 I3C 硬核，支持 SDR 模式
- 只支持差分输出，不支持差分输入

3.3.1 I/O 电平标准

GW1NZ-1 系列 FPGA 产品的 I/O 包括 Bank0 和 Bank1，如图 3-4 所示。每个 Bank 有独立的 I/O 电源 Vccio。Vccio 可以设置为 3.3V、2.5V、1.8V、1.5V 或 1.2V。

图 3-4 GW1NZ 的 I/O Bank 分布示意图 (GW1NZ-1)

GW1NZ 系列 FPGA 产品(车规级)支持 LV 版本, LV 版本器件支持 1.2V 核供电电压, 可以满足用户低功耗的需求。I/O Bank 供电电压 V_{CCIO} 根据需要可在 1.2V、1.5V、1.8V、2.5V、3.3V 电压中灵活设置。辅助电压 V_{CCX} 支持 1.8V、2.5V 和 3.3V。

注!

配置过程中, 器件所有 GPIO 均为内部弱上拉, 配置完成后 I/O 状态由用户程序和约束控制。Config 相关 I/O 的状态根据配置模式的不同有所区别。

不同的 I/O 输出及输入标准对 V_{CCIO} 的要求如表 3-1 及表 3-2 所示。

表 3-1 GW1NZ-1 系列 FPGA 产品支持的输出 I/O 类型及部分可选配置

I/O Type (输出)	单端/差分	Bank V_{CCIO} (V)	输出驱动能力(mA)	应用
LVC MOS33/LVTTL33	单端	3.3	8/24/16/12/4	通用接口
LVC MOS25	单端	2.5	8/16/12/4	通用接口
LVC MOS18	单端	1.8	8/12/4	通用接口
LVC MOS15	单端	1.5	8/4	通用接口
LVC MOS12	单端	1.2	8/4	通用接口
PCI33	单端	3.3	8/4	PC 和嵌入式系统
LVC MOS33D	差分	3.3	8/24/16/12/4	通用接口
LVC MOS25D	差分	2.5	8/16/12/4	通用接口
LVC MOS18D	差分	1.8	8/12/4	通用接口
LVC MOS15D	差分	1.5	8/4	通用接口
LVC MOS12D	差分	1.2	8/4	通用接口

表 3-2 GW1NZ-1 支持的输入 I/O 类型及部分可选配置

I/O Type(输入)	单端/差分	Bank V_{CCIO} (V)	HYSTERESIS	是否需要 V_{REF}
LVC MOS33/LVTT L33	单端	1.2/1.5/1.8/2.5/3.3	是	否
LVC MOS25	单端	1.2/1.5/1.8/2.5/3.3	是	否
LVC MOS18	单端	1.2/1.5/1.8/2.5/3.3	是	否
LVC MOS15	单端	1.2/1.5/1.8/2.5/3.3	是	否
LVC MOS12	单端	1.2/1.5/1.8/2.5/3.3	是	否
PCI33	单端	3.3	是	否
LVC MOS33OD25	单端	2.5	是	否
LVC MOS33OD18	单端	1.8	是	否
LVC MOS33OD15	单端	1.5	是	否
LVC MOS25OD18	单端	1.8	是	否
LVC MOS25OD15	单端	1.5	是	否
LVC MOS18OD15	单端	1.5	是	否
LVC MOS15OD12	单端	1.2	是	否
LVC MOS25UD33	单端	3.3	是	否
LVC MOS18UD25	单端	2.5	是	否
LVC MOS18UD33	单端	3.3	是	否
LVC MOS15UD18	单端	1.8	是	否
LVC MOS15UD25	单端	2.5	是	否
LVC MOS15UD33	单端	3.3	是	否
LVC MOS12UD15	单端	1.5	是	否
LVC MOS12UD18	单端	1.8	是	否
LVC MOS12UD25	单端	2.5	是	否
LVC MOS12UD33	单端	3.3	是	否

3.3.2 I/O 逻辑

图 3-5 为 GW1NZ 系列 FPGA 产品(车规级)的 I/O 逻辑的输出部分。

图 3-5 I/O 逻辑输出示意图

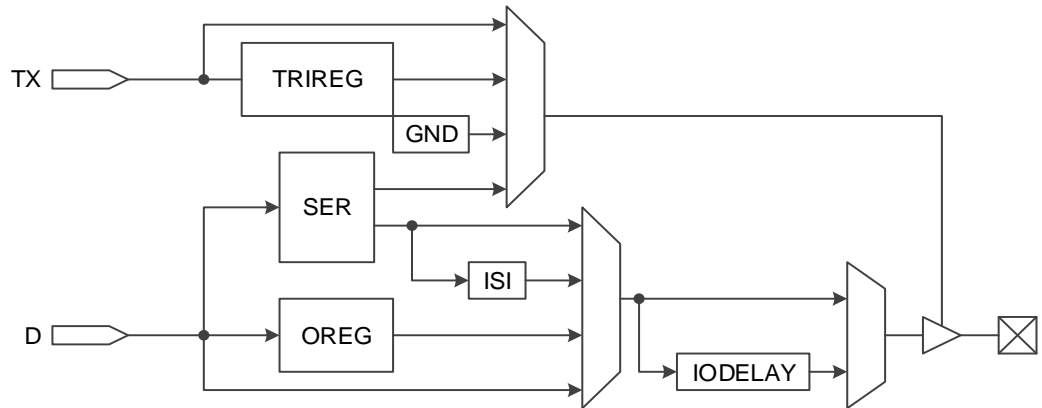


图 3-6 为 GW1NZ 系列 FPGA 产品(车规级)的 I/O 逻辑的输入部分。

图 3-6 I/O 逻辑输入示意图

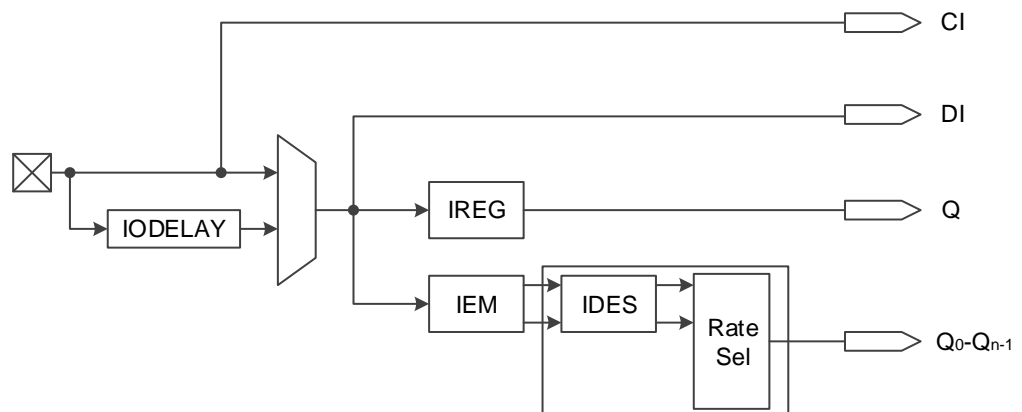


表 3-3 端口介绍

端口名	I/O	描述
CI ^[1]	Input	GCLK 输入信号。 GCLK 输入信号的数量请参考 UG845. GW1NZ-1 器件(车规级)Pinout 手册 。
DI	Input	IO 口低速输入信号，直接输入到 Fabric。
Q	Output	SDR 模块中 IREG 输出信号。
Q0-Qn-1	Output	DDR 模块中 IDES 输出信号。

注！

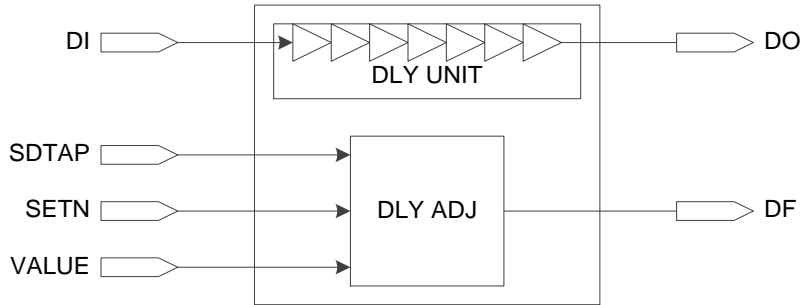
[1] 当 CI 作为 GCLK 输入使用时，DI、Q 及 Q0-Qn-1 不能作为 IO 输入输出使用。

GW1NZ 系列 FPGA 产品(车规级)的 I/O 逻辑的组成模块说明如下：

延迟模块

图 3-7 为延迟模块 IODELAY。GW1NZ 系列 FPGA 产品(车规级)的每个 I/O 都包含 IODELAY 模块，总共提供 128(0~127)步的延迟，一步的延迟时间约为 30 ps。

图 3-7 IODELAY 示意图



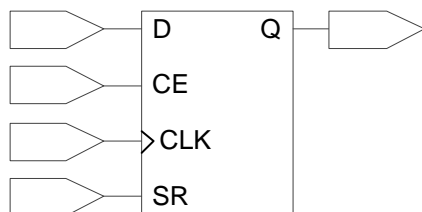
有两种控制延迟的方式：

- 静态控制
- 动态控制，可与 IEM 模块一起使用来调节动态取样窗口，IODELAY 不能同时用于输入和输出。

I/O 寄存器

图 3-8 为 GW1NZ 系列 FPGA 产品(车规级)的 I/O 寄存器模块。GW1NZ 系列 FPGA 产品(车规级)的每个 I/O 都提供可编程输入寄存器 IREG、输出寄存器 OREG 和高阻控制寄存器 TRIREG。

图 3-8 GW1NZ 的 I/O 寄存器示意图



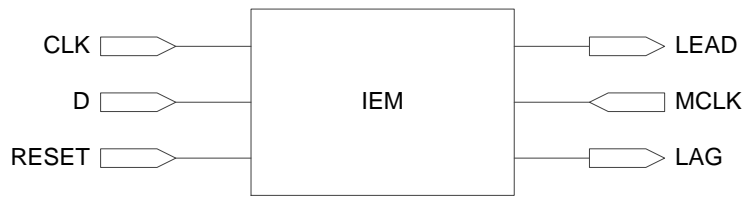
注！

- CE 可以编程为低电平有效(0: enable)或高电平有效(1: enable)。
- CLK 可以编程为上升沿触发或下降沿触发。
- SR 可以编程为同步/异步的 SET/RESET 或无效(disable)。
- 寄存器可以编程为寄存器(register)或触发器(latch)。

取样模块

取样模块(IEM)是用来取样数据边沿，用于通用 DDR 模式。如图 3-9 所示。

图 3-9 GW1NZ 的 IEM 示意图



解串器 DES

每个输入的 I/O 逻辑提供了简单的解串器 DES，丰富了 I/O 资源应用方式。

串化器 SER 模块

每个输出的 I/O 逻辑提供了简单的串化器 SER 模块，丰富了 I/O 资源应用方式。

3.3.3 I/O 逻辑工作模式

GW1NZ 系列 FPGA 产品(车规级)的 I/O 逻辑支持多种工作模式。每一种工作模式下，I/O 可以配置成输出信号、输入信号、INOUT 信号及三态输出信号(带三态控制的输出信号)。

GW1NZ-1 的管脚 IOR6(A,B,C...J)不支持 IO 逻辑。

关于 GW1NZ 的逻辑工作模式，请参考 [UG289, Gowin 可编程通用管脚\(GPIO\)用户指南](#)。

3.4 I3C 总线模块 (GW1NZ-1)

3.4.1 概述

GW1NZ 系列 FPGA 器件内嵌 I3C 总线控制器硬核资源，支持 SDR 模式。I3C 总线资源兼具 I²C 特性，同时具有低功耗，高速率，可扩展性等特性。GW1NZ 系列 FPGA 器件内嵌的 I3C 总线遵循 MIPI 联盟 I3C 总线协议，采用寄存器接口，支持 I3C SDR Master 和 I3C SDR Slave 工作模式。

3.4.2 特性

I3C SDR Master

- 符合 MIPI I3C 协议；
- 支持 I3C 地址仲裁检测；
- 支持 Single Data Rate (SDR) 通信模式；
- 最高数据传输速率可达 12.5Mbps；
- 产生起始、终止、重复起始和应答信息；
- 支持起始、终止和重复起始检测；
- 支持 SETDASA 或 ENTDAAs 方式进行动态地址分配；
- 支持接收/发送数据功能；
- 支持线载中断 (In-band Interrupts)；
- 支持热接入 (Hot-Join)；
- 支持热接入时动态地址分配；

- 支持 CCC 命令；
- 支持动态调整 SCL 频率；
- 兼容 I²C Slave；
- 采用寄存器接口。

I3C SDR Slave

- 符合 MIPI I3C 协议；
- 产生起始和应答信息；
- 支持起始、终止和重复起始检测；
- 支持 SETDASA 或 ENTDAAs 方式进行动态地址分配；
- 接收/发送数据功能；
- 发起 IBI 或 Hot-join 申请，若多个 Slave 发起 IBI 或 Hot-join 申请，地址最小的获得此次仲裁；
- 配置 Slave 静态地址；
- 采用寄存器接口。

3.4.3 端口信号

I3C 模块的端口信号，工作原理，应用举例及操作时序等详细信息请参考 [IPUG508, Gowin I3C SDR IP 用户指南](#)。

表 3-4 I3C 端口信号

端口名称	方向	描述
AAC	Input	清除 ACK 响应设置，单脉冲信号
AAO	output	输出 ACK 信号
AAS	Input	设置 ACK 响应，单脉冲信号
ACC	Input	清除连续操作模式设置，单脉冲信号
ACKHS	Input	设置 ACK 高电平时间
ACKLS	Input	设置 ACK 低电平时间
ACO	output	连续操作模式输出
ACS	Input	设置连续操作模式，单脉冲信号
ADDRS	Input	设置 slave 地址
CE	Input	时钟使能信号
CLK	Input	时钟输入
CMC	Input	清除设备进入 Master，单脉冲信号
CMO	output	设备 Master 输出
CMS	Input	设置设备进入 Master，单脉冲信号
DI[7:0]	Input	数据输入
DO[7:0]	output	数据输出
DOBUF[7:0]	output	缓存数据输出
LGYC	Input	清除当前通讯对象是 I2C 设置，单脉冲信号
LGYO	output	输出当前通讯对象为 I2C
LGYS	Input	设置当前通讯对象为 I2C，单脉冲信号
PARITYERROR	output	校验位错误指示信号

端口名称	方向	描述
RECVDHS	Input	设置接收数据高电平时间
RECVDLs	Input	设置接收数据低电平时间
RESET	Input	异步复位, 高电平有效
SCLI	Input	I3C 串行时钟输入
SCLO	output	I3C 串行时钟输出
SCLOEN	output	I3C 串行时钟输出使能
SCLPULLO	output	I3C 串行时钟上拉输出
SCLPULLOEN	output	I3C 串行时钟上拉输出使能
SDAI	Input	I3C 串行数据输入
SDAO	output	I3C 串行数据输出
SDAOEN	output	I3C 串行数据输出使能
SDAPULLO	output	I3C 串行数据上拉输出
SDAPULLOEN	output	I3C 串行数据上拉输出使能
SENDAHS	Input	设置发送地址高电平时间
SENDALS	Input	设置发送地址低电平时间
SENDdHS	Input	设置发送数据高电平时间
SENDdLS	Input	设置发送数据低电平时间
SIC	Input	设置系统中断清除信号
SIO	output	输出系统中断信号
STRTC	Input	清除 START 命令设置, 单脉冲信号
STRTO	output	输出 START 命令
STRTS	Input	设置 START 命令, 单脉冲信号
STATE	output	输出内部状态
STRTHDS	Input	设置 START 命令保持时间
STOPC	Input	清除 STOP 命令设置, 单脉冲信号
STOPO	output	输出 STOP 命令
STOPS	Input	设置 STOP 命令, 单脉冲信号
STOPSUS	Input	设置 STOP 命令建立时间
STOPHDS	Input	设置 STOP 命令保持时间

3.5 SPMI 模块 (GW1NZ-1)

3.5.1 概述

GW1NZ 系列 FPGA 产品(车规级)内嵌了 SPMI 接口模块, 同时提供 SPMI 控制器 IP, 支持作为 Master 通过 SPMI 接口控制外部的 Slave 器件进行电源管理, 同时也支持作为 Slave 控制 FPGA 的电源管理。

GW1NZ 系列 FPGA 产品(车规级)支持两种方式控制主电源, 一是通过硬件 I/O VCCEN 关断, 当 VCCEN 为 0 的时候主电源关断, 当 VCCEN 为 1 的时候 FPGA 主电源正常供电; 另外一种是通过 Master 发送 shut down 命令的方式关断主电源, 可以通过 Master 发送 reset/sleep/wakeup 命令恢

复 FPGA 主电源，也可以通过 SPMI_EN 信号低脉冲方式恢复 FPGA 主电源。

SPMI 控制器操作模式，通信模式，支持的命令，时序操作等详细信息请参考 [IPUG529, Gowin SPMI 用户指南](#)。

3.5.2 端口信号

表 3-5 SPMI 接口信号

端口名称	方向	描述
SPMI_EN	input	SPMI 使能信号
SPMI_CLK	input	系统时钟信号
SPMI_SCLK	inout	SPMI 串行时钟信号
SPMI_SDATA	inout	SPMI 串行数据信号

3.6 块状静态随机存储器模块

3.6.1 简介

GW1NZ 系列 FPGA 产品(车规级)提供了丰富的块状静态随机存储器资源。这些存储器资源按照模块排列，以行的形式，分布在整个 FPGA 阵列中。因此称为块状静态随机存储器 (BSRAM)。在 FPGA 阵列中每个 BSRAM 模块占用 3 个 CFU 的位置。每个 BSRAM 可配置最高 18,432bits(18Kbits)。提供 5 种操作模式：单端口模式 Single Port，双端口模式 Dual Port，伪双端口模式 Semi Dual Port，固化存储器模式，内置的 FIFO 缓存。

丰富的块状静态随机存储器资源为用户的高性能设计提供了保障。以下是 BSRAM 提供的各种功能：

- 1 个模块最大容量为 18,432bits
- 时钟频率达到 170MHz(在 Read-before-Write 模式下 100MHz)
- 单端口模式 Single port
- 双端口模式 Dual-port
- 伪双端口模式 Semi dual-port(一个端口读，另一个写)
- 提供校验位 Parity Bits
- 提供只读存储器模式 ROM
- 数据宽度从 1 位到 36 位
- 可混合时钟操作 Mixed clock mode
- 可混合数据宽度 Mixed data width mode
- 在双字节以上的数据宽度做字节操作 Enable Byte
- 正常读写 Normal read and write mode
- 先读后写 Read-before-Write mode
- 通写 Write-Through mode

3.6.2 存储器配置模式

GW1NZ 系列 FPGA 产品(车规级)的块状静态随机存储器可支持多种的

数据宽度，如表 3-6 所示。

表 3-6 存储器配置列表

单端口模式	双端口模式 ^[1]	伪双端口模式
16K x 1	16K x 1	16K x 1
8K x 2	8K x 2	8K x 2
4K x 4	4K x 4	4K x 4
2K x 8	2K x 8	2K x 8
1K x 16	1K x 16	1K x 16
512 x 32	-	512 x 32
2K x 9	2K x 9	2K x 9
1K x 18	1K x 18	1K x 18
512 x 36	-	512 x 36

注！

[1] GW1NZ-1 器件不支持双端口模式。

单端口模式

在单端口模式，BSRAM 可以在一个时钟沿对 BSRAM 进行读或写操作。在写操作中，被写入的数据会传到 BSRAM 的输出。支持正常读写模式(Normal-Write Mode)和通写模式(Write-through Mode)。当输出寄存器旁路(Bypass)时，新数据出现在同一个时钟的上升沿。

关于单端口模式的端口框图及相关描述请参考 [UG285, Gowin 存储器\(BSRAM & SSRAM\)用户指南](#)。

双端口模式

BSRAM 支持双端口模式，可对两个端口做如下操作：

- 两个端口同时读操作
- 两个端口同时写操作
- 任何一个端口的读和写

关于双端口模式的端口示意图及相关描述请参考 [UG285, Gowin 存储器\(BSRAM & SSRAM\)用户指南](#)。

伪双端口模式

伪双端口可支持同时的读和写操作。但是对同一个端口不能做读写操作，只支持 A 端口写，B 端口读。

关于伪双端口模式的端口示意图及相关描述请参考 [UG285, Gowin 存储器\(BSRAM & SSRAM\)用户指南](#)。

只读模式

BSRAM 可配置成只读存储器模式。用户可通过存储器初始化文件，通过编程端口来初始化只读存储器。用户需要提供 ROM 中的内容，编入初始化文件中。在器件上电编程时来完成初始化操作。

每个 BSRAM 可配置成一个 16Kbits ROM。关于只读模式的端口示意图及详细描述请参考 [UG285, Gowin 存储器\(BSRAM & SSRAM\)用户指南](#)。

3.6.3 存储器混合数据宽度配置

GW1NZ 系列 FPGA 产品(车规级)的块状静态随机存储器模块可支持混合数据线宽度操作。在双端口模式和伪双端口模式下，读和写的数据宽度可以不同，但需要按照表 3-7 和表 3-8 的配置来应用。

表 3-7 双端口混合读写数据宽度配置列表

读端口	写端口						
	16K x 1	8K x 2	4K x 4	2K x 8	1K x 16	2K x 9	1K x 18
16K x 1	*	*	*	*	*		
8K x 2	*	*	*	*	*		
4K x 4	*	*	*	*	*		
2K x 8	*	*	*	*	*		
1K x 16	*	*	*	*	*		
2K x 9						*	*
1K x 18						*	*

注!

标注为“*”的表示支持的模式。

表 3-8 伪双端口混合读写数据宽度配置列表

读端口	写端口								
	16K x 1	8K x 2	4K x 4	2K x 8	1K x 16	512 x 32	2K x 9	1K x 18	512 x 36
16K x 1	*	*	*	*	*	*			
8K x 2	*	*	*	*	*	*			
4K x 4	*	*	*	*	*	*			
2K x 8	*	*	*	*	*	*			
1K x 16	*	*	*	*	*	*			
512 x 32	*	*	*	*	*	*			
2K x 9							*	*	*
1K x 18							*	*	*

注!

标注为“*”的表示支持的模式。

3.6.4 校验位功能配置

所有的块状静态随机存储器模块 BSRAM 内置了校验位的配置。每个字节的第 9 位可用来做校验位，用来检测数据传输的正确性，也可以用来存储数据。

3.6.5 同步操作

- 所有的块状静态随机存储器模块的输入寄存器支持同步写入；
- 输出寄存器可用作流水线寄存器提高用户的设计性能；
- 输出寄存器可旁路 bypass-able。

3.6.6 上电情况

BSRAM 支持上电时静态随机存储器初始化。在上电过程中，BSRAM 处于待机状态，所有数据输出为 0。此状态也适用于只读存储器模式 ROM。

3.6.7 BSRAM 操作模式

BSRAM 支持 5 种操作模式，包括 2 种读操作模式(旁路模式 Bypass Mode, 流水线读模式 PipelineRead Mode)和 3 种写操作模式(正常写模式: Normal-Write Mode, 通写模式: Write-through Mode, 先读后写模式: Read-before-Write Mode)。

读操作模式

从 BSRAM 读出的数据可以通过输出寄存器输出或不通过输出寄存器输出。

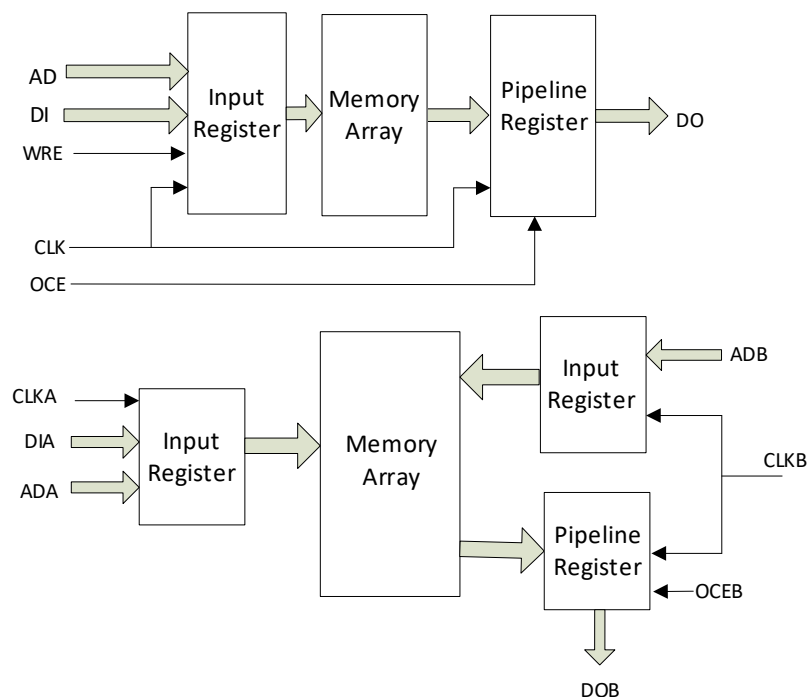
流水线模式

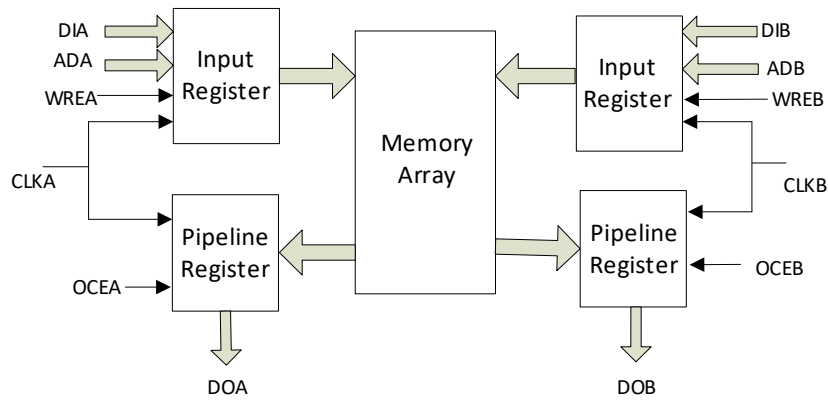
在同步写入存储器时，使用输出寄存器。此模式可支持数据宽度最大 36 位。

旁路模式

不使用输出寄存器，数据保留在存储器(Memory Array)的输出。

图 3-10 单端口、伪双端口及双端口模式下的流水线模式





写操作模式

正常写模式

对一个端口进行正常写操作，此端口的输出数据不变。写入数据不会出现在读端口。

通写模式

在此模式下，对一个端口进行写操作时，写入数据会出现在此端口的输出。

先读后写模式

在此模式下，对一个端口进行写操作时，原来的数据会出现在此端口的输出，写入数据会存入相应单元。

3.6.8 时钟模式

表 3-9 中列出了不同 BSRAM 模式下可使用的时钟模式：

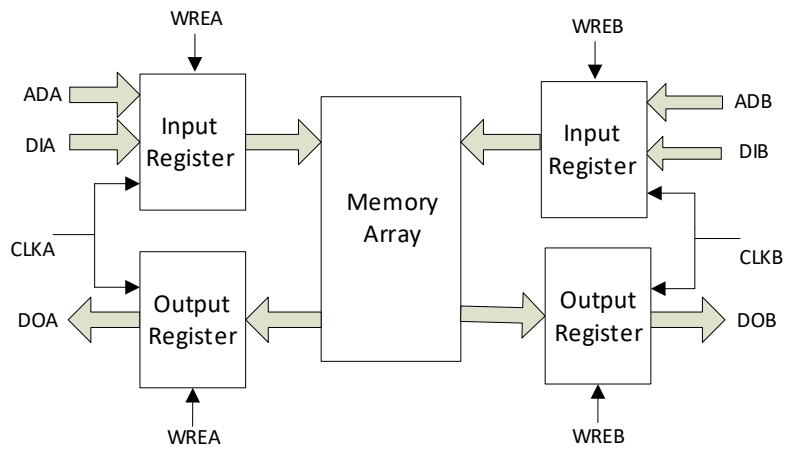
表 3-9 时钟模式配置列表

时钟模式	双端口模式	伪双端口模式	单端口模式
独立时钟模式	Yes	No	No
读/写时钟模式	Yes	Yes	No
单端口时钟模式	No	No	Yes

独立时钟模式

图 3-11 显示了在双端口模式下的独立时钟使用模式，每个端口各有一个独立时钟。CLKA 信号控制了端口 A 的所有寄存器，CLKB 信号控制了端口 B 的所有寄存器。

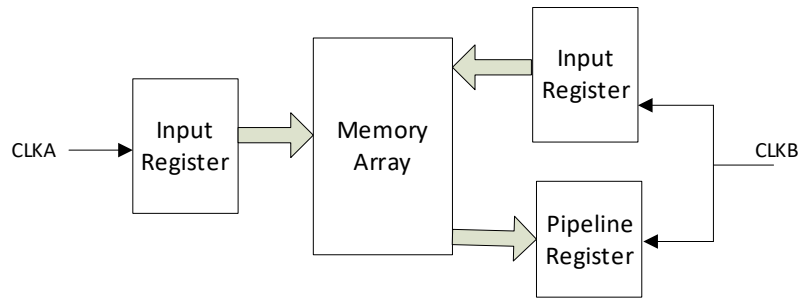
图 3-11 独立时钟模式



读写时钟模式

图 3-12 显示了在伪双端口模式下的读写时钟使用模式。每个端口各有一个时钟。写时钟(CLKA)信号控制了端口 A 的写入数据、写地址和写使能信号。读时钟(CLKB)信号控制了端口 B 的读出数据、读地址和读使能信号。

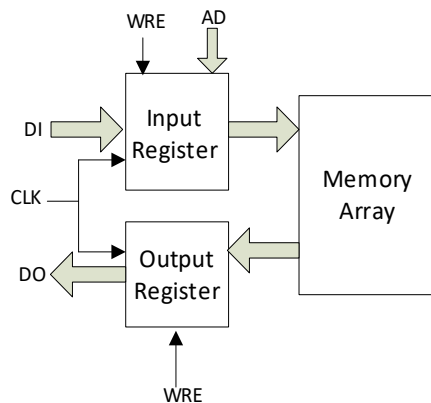
图 3-12 读写时钟模式



单端口时钟模式

图 3-13 显示了单端口时钟模式。

图 3-13 单端口时钟模式



3.7 用户闪存资源(GW1NZ-1)

3.7.1 特性

- 10,000 次写寿命周期
- 容量: 64K bits
- 超过 10 年的数据保存能力(+85°C)
- 支持页擦除: 2,048 字节
- 快速页擦除/写操作
- 时钟频率: 40MHz
- 字写操作时间: $\leq 16\mu\text{s}$
- 页擦除时间: $\leq 120\text{ms}$
- 电流
 - 读操作: 2.19mA/25ns (V_{CC}) & 0.5mA/25ns (V_{CCX})(MAX)
 - 写操作/擦除操作: 12/12mA (最大)

关于 GW1NZ-1 器件用户闪存资源的更多详细信息, 请参考 [UG295, Gowin 闪存资源\(User Flash\)用户指南](#), 其中有关用户闪存资源原语与适用器件的对应关系, 请参考该手册的表 3-1 适用器件。

3.8 时钟

关于全局时钟、高速时钟及锁相环的更多详细信息, 请参考 [UG286, Gowin 时钟资源\(Clock\)用户指南](#)。

3.8.1 全局时钟网络

GCLK 在 GW1NZ-1 器件中按象限分布, 分成 L、R 两个象限。每个象限提供 8 个 GCLK 网络, 每个 GCLK 有 12 个可选时钟源。GCLK 的可选时钟源包括专用的时钟输入管脚和普通布线资源, 使用专用的时钟输入管脚具有更好的时钟性能。

3.8.2 锁相环

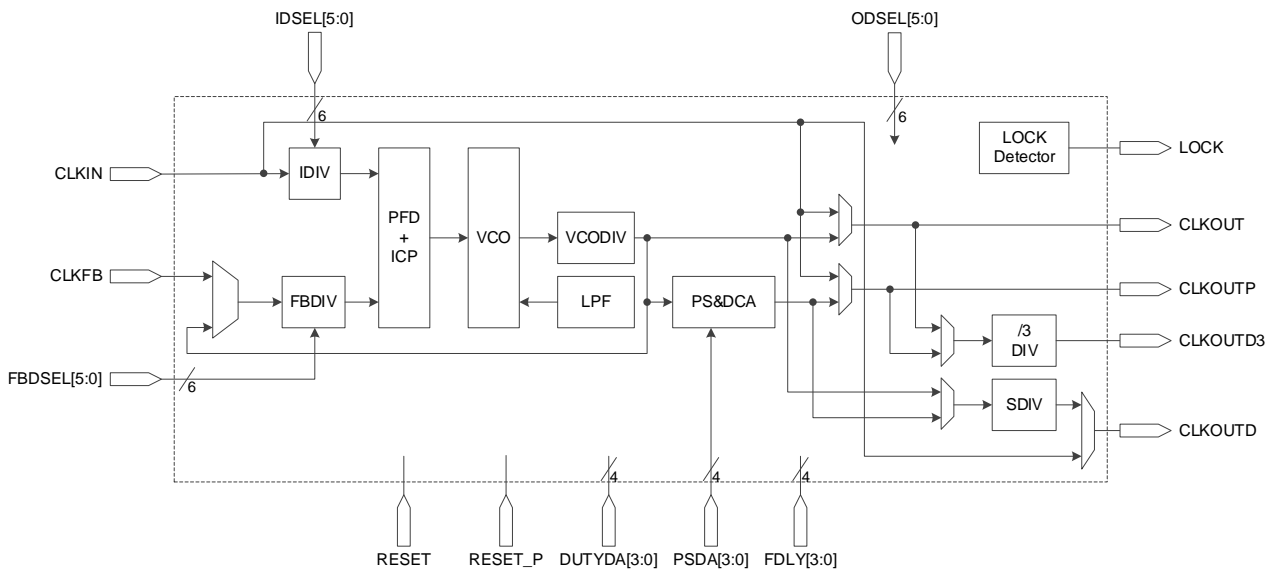
GW1NZ-1

锁相环路是一种反馈控制电路, 简称锁相环 (PLL, Phase-Locked Loop)。利用外部输入的参考时钟信号控制环路内部振荡信号的频率和相位。

GW1NZ 的 PLL 模块能够提供可以综合的时钟频率, 通过配置不同的参数可以进行时钟的频率调整(倍频和分频)、相位调整、占空比调整等功能。

PLL 模块的结构框图如图 3-14 所示。

图 3-14 PLL 示意图



PLL 端口定义如表 3-10 所示。

表 3-10 PLL 端口定义

端口名称	信号	描述
CLKIN[5: 0]	输入	参考时钟输入
CLKFB	输入	反馈时钟输入
RESET	输入	PLL 全部复位
RESET_P	输入	PLL 关断 (Power Down) 信号
IDSEL [5: 0]	输入	动态控制 IDIV 值, 范围 1~64
FBDSSEL [5: 0]	输入	动态控制 FBDIV 值, 范围 1~64
PSDA [3: 0]	输入	动态相位控制(上升沿有效)
DUTYDA [3: 0]	输入	动态占空比控制(下降沿有效)
FDLY [3: 0]	输入	CLKOUTP 动态延迟控制
CLKOUT	输出	无相位和占空比调整的时钟输出
CLKOUTP	输出	有相位和占空比调整的时钟输出
CLKOUTD	输出	来自 CLKOUT 或 CLKOUTP 分频时钟 (由 SDIV 分频器控制)
CLKOUTD3	输出	来自 CLKOUT 或 CLKOUTP 的分频时钟 (由 DIV3 分频器控制, DIV3 分频值固定为 3)
LOCK	输出	PLL 锁定指示; 1 表示锁定, 0 表示失锁

PLL 的参考时钟信号可以通过外部 PLL 时钟管脚输入, 也可以是通过绕线过去的全局时钟信号、高速时钟信号或普通数据信号。PLL 的反馈信号可以是外部 PLL 反馈信号的管脚的输入, 也可以是通过绕线过去的全局时钟信号、高速时钟信号或普通数据信号。

GW1NZ 系列 FPGA 产品(车规级)的 PLL 性能请参考 4.4.6 锁相环开关特性。

PLL 可对输入时钟 CLKIN 进行频率调整 (倍频和分频), 计算公式如下:

1. $f_{CLKOUT} = (f_{CLKIN} * FBDIV) / IDIV$;
2. $f_{VCO} = f_{CLKOUT} * ODIV$;
3. $f_{CLKOUTD} = f_{CLKOUT} / SDIV$;
4. $f_{PFD} = f_{CLKIN} / IDIV = f_{CLKOUT} / FBDIV$ 。

注!

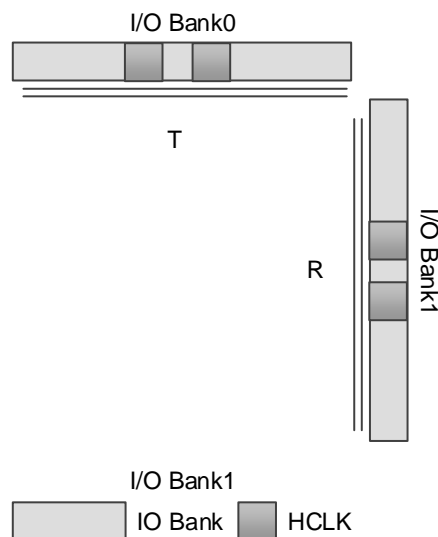
- f_{CLKIN} 为输入时钟 CLKIN 频率;
- f_{CLKOUT} 为 CLKOUT 和 CLKOUTP 时钟频率;
- $f_{CLKOUTD}$ 为 CLKOUTD 时钟频率, CLKOUTD 为 CLKOUT 分频后的时钟;
- f_{PFD} 为 PFD 鉴相频率, f_{PFD} 最小值不小于 3MHz。

即可通过调整 IDIV、FBDIV、ODIV、SDIV 来得到期望频率的时钟信号。

3.8.3 高速时钟

GW1NZ 系列 FPGA 产品(车规级)的高速时钟 HCLK 可以支持 I/O 完成高性能数据传输,是专门针对源时钟同步的数据传输接口而设计的,如图 3-15 所示。HCLK 资源可用于整个 IO Bank。

图 3-15 GW1NZ-1 HCLK 示意图



3.9 长线

作为对 CRU 的有效补充, GW1NZ 系列 FPGA 产品(车规级)提供了灵活丰富的长线资源,适用于时钟、时钟使能、置复位或其它高扇出的信号。

3.10 全局复位位

GW1NZ 系列 FPGA 产品(车规级)中包含一个专用的全局复位位网络,直接连接到器件的内部逻辑,可用作异步复位或异步置位,CFU 和 I/O 中的寄存器均可以独立配置。

3.11 编程配置

GW1NZ 系列 FPGA 产品(车规级)支持 SRAM 编程和 Flash 编程。

Flash 编程模式既支持片内 Flash 编程也支持片外 Flash 编程。GW1NZ 器件支持 DUAL BOOT 模式，为用户提供了一种备份选择，用户可以根据自身需要将配置数据备份在外部 Flash 中。

GW1NZ 系列 FPGA 产品(车规级)除了支持业界通用的 JTAG 配置模式外，还支持高云半导体特有的 GowinCONFIG 配置模式，支持多达 6 种模式：AUTO BOOT、SSPI、MSPI、DUAL BOOT、SERIAL 和 CPU。所有器件均支持 JTAG 和 AUTO BOOT 模式。详细信息请参考 [UG290, Gowin FPGA 产品编程配置手册](#)。

3.11.1 SRAM 编程

GW1NZ 系列 FPGA 产品(车规级)的 SRAM 编程，每次上电后需要重新下载配置数据。

3.11.2 Flash 编程

Flash 编程的配置数据存放在片内 Flash 单元。上电后，配置数据从片内 Flash 单元传送到 SRAM 配置单元。在上电后的几个毫秒内就可以完成数据的配置，这种配置方式也称为“快速启动/瞬时启动”。GW1NZ 系列 FPGA 产品(车规级)还支持外部 Flash 编程模式和双启动模式，详细资料请参考 [UG290, Gowin FPGA 产品编程配置手册](#)。

3.12 片内晶振

GW1NZ 系列 FPGA 产品(车规级)内嵌了一个片内晶振，片内晶振提供可编程的用户时钟，时钟精度可达±5%，编程过程中为 MSPI 编程模式提供时钟源，输出频率数据如表 3-11 所示。

表 3-11 片内晶振的输出频率选项

模式	频率	模式	频率	模式	频率
0	2.5MHz ^[1]	8	7.8MHz	16	15.6MHz
1	5.4MHz	9	8.3MHz	17	17.9MHz
2	5.7MHz	10	8.9MHz	18	21MHz
3	6.0MHz	11	9.6MHz	19	25MHz
4	6.3MHz	12	10.4MHz	20	31.3MHz
5	6.6MHz	13	11.4MHz	21	41.7MHz
6	6.9MHz	14	12.5MHz	22	62.5MHz
7	7.4MHz	15	13.9MHz	23	125MHz ^[2]

注！

- [1]片内晶振默认输出频率为 2.5MHz。
- [2]125MHz 不适用于 MSPI 编程模式。

片内晶振还可以为用户设计提供时钟源，通过配置工作参数，可以获得多达 64 种时钟频率。输出时钟频率可以通过如下公式计算得到：

$$f_{\text{out}}=250\text{MHz} / \text{Param.}$$

其中除数 Param 为配置参数，范围为 2~128，只支持偶数。

4 电气特性

4.1 工作条件

4.1.1 绝对最大范围

表 4-1 绝对最大范围

名称	描述	最小值	最大值
V _{CC}	核电压	-0.5V	1.32V
V _{CCIO}	I/O Bank 电源电压	-0.5V	3.75V
V _{CCX}	辅助电源电压	-0.5V	3.75V
-	I/O 电压 ^[1]	-0.5V	3.75V
Storage Temperature	储存温度	-65°C	+150°C
Junction Temperature	结温	-40°C	+125°C

注!

- [1]允许-2V 至 (V_{IHMAX} + 2) V 的过冲和下冲, 持续时间<20 ns。

4.1.2 推荐工作范围

表 4-2 推荐工作范围

名称	描述	最小值	最大值
V _{CC}	LV 版本核电压	1.14V	1.26V
V _{CCIO}	I/O Bank 电压	1.14V	3.6V
V _{CCX}	辅助电压	1.71V	3.6V
T _{JAUT}	结温(车规级)	-40°C	+105°C

注!

不同封装的器件供电电压信息请参考 [UG845, GW1NZ-1 器件\(车规级\)Pinout 手册](#)。

4.1.3 电源上升斜率

表 4-3 电源上升斜率

名称	描述	最小值	典型值	最大值
V _{CC} Ramp	V _{CC} 上升斜率	1.2mV/μs	-	40mV/μs
V _{CCX} Ramp	V _{CCX} 上升斜率	0.6mV/μs	-	10mV/us
V _{CCIO} Ramp	V _{CCIO} 上升斜率	0.1mV/μs	-	10mV/us

4.1.4 热插拔特性

表 4-4 热插拔特性

名称	描述	条件	I/O 类型	最大值
I _{HS}	输入漏电流 (Input or I/O leakage current)	0<V _{IN} <V _{IH} (MAX)	I/O	150uA
I _{HS}	输入漏电流 (Input or I/O leakage current)	0<V _{IN} <V _{IH} (MAX)	TDI,TDO, TMS,TCK	120uA

4.1.5 POR 特性

表 4-5 POR 电压参数

名称	描述	器件	名称	值
V _{POR_UP}	Power on reset ramp up trip point	GW1NZ-1	V _{CC}	0.8V
			V _{CCX}	1.5V
			V _{CCIO}	0.9V
V _{POR_DOWN}	Power on reset ramp down trip point	GW1NZ-1	V _{CC}	0.65V
			V _{CCX}	1.4V
			V _{CCIO}	0.7V

4.2 ESD 性能

表 4-6 GW1NZ ESD - HBM

器件	GW1NZ-1
QN48	HBM>1,000V

表 4-7 GW1NZ ESD - CDM

器件	GW1NZ-1
QN48	CDM>500V

4.3 DC 电气特性

4.3.1 推荐工作范围 DC 电气特性

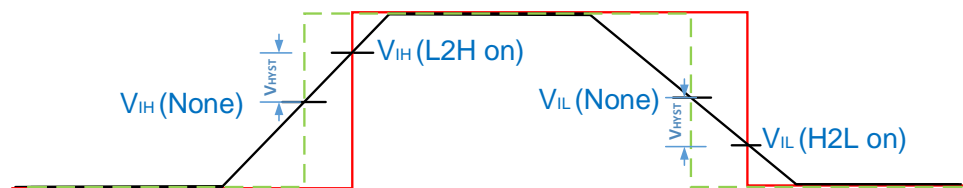
表 4-8 推荐工作范围内 DC 电气特性

名称	描述	条件	最小值	典型值	最大值
I _{IL} , I _{IH}	I/O 漏电流 (Input or I/O leakage)	V _{CCIO} < V _{IN} < V _{IH} (MAX)	-	-	210μA
		0V < V _{IN} < V _{CCIO}	-	-	10μA
I _{PU}	I/O 上拉电流 (I/O Active Pull-up Current)	0 < V _{IN} < 0.7V _{CCIO}	-30μA	-	-150μA
I _{PD}	I/O 下拉电流 (I/O Active Pull-down Current)	V _{IL} (MAX) < V _{IN} < V _{CCIO}	30μA	-	150μA
I _{BHLS}	总线保持低电平时持续电流 (Bus Hold Low Sustaining Current)	V _{IN} = V _{IL} (MAX)	30μA	-	-
I _{BHHS}	总线保持高电平时持续电流 (Bus Hold High Sustaining Current)	V _{IN} = 0.7V _{CCIO}	-30μA	-	-
I _{BHLO}	总线保持低电平时过载电流 (Bus Hold Low Overdrive Current)	0 ≤ V _{IN} ≤ V _{CCIO}	-	-	150μA
I _{BHHO}	总线保持高电平时过载电流 (Bus Hold High Overdrive Current)	0 ≤ V _{IN} ≤ V _{CCIO}	-	-	-150μA
V _{BHT}	总线保持触发点 (Bus hold trip points)		V _{IL} (MAX)	-	V _{IH} (MIN)
C1	I/O 电容 (I/O Capacitance)			5pF	8pF
V _{HYST}	输入迟滞 (Hysteresis for Schmitt Trigger inputs)	V _{CCIO} = 3.3V, Hysteresis = L2H ^{[1],[2]}	-	200mV	-
		V _{CCIO} = 2.5V, Hysteresis = L2H	-	125mV	-
		V _{CCIO} = 1.8V, Hysteresis = L2H	-	60mV	-
		V _{CCIO} = 1.5V, Hysteresis = L2H	-	40mV	-
		V _{CCIO} = 1.2V, Hysteresis = L2H	-	20mV	-
		V _{CCIO} = 3.3V, Hysteresis = H2L ^{[1],[2]}	-	200mV	-
		V _{CCIO} = 2.5V, Hysteresis = H2L	-	125mV	-
		V _{CCIO} = 1.8V, Hysteresis = H2L	-	60mV	-
		V _{CCIO} = 1.5V, Hysteresis = H2L	-	40mV	-
		V _{CCIO} = 1.2V, Hysteresis = H2L	-	20mV	-
		V _{CCIO} = 3.3V, Hysteresis = HIGH ^{[1],[2]}	-	400mV	-

名称	描述	条件	最小值	典型值	最大值
		V _{CCIO} =2.5V, Hysteresis= HIGH	-	250mV	-
		V _{CCIO} =1.8V, Hysteresis= HIGH	-	120mV	-
		V _{CCIO} =1.5V, Hysteresis= HIGH	-	80mV	-
		V _{CCIO} =1.2V, Hysteresis= HIGH	-	40mV	-

注!

- [1] Hysteresis="NONE", "L2H", "H2L", "HIGH"表示在 EDA 的 FloorPlanner 工具内设置 I/O Constraints 时的 Hysteresis 选项，设置方法详见 [SUG935, Gowin 设计物理约束指南](#)。
- [2]开启 L2H(low to high)选项表示 V_{IH} 被提高 V_{HYST}；开启 H2L(high to low)选项表示 V_{IL} 被降低 V_{HYST}；HIGH 表示同时开启 L2H 和 H2L 选项，即 V_{HYST}(HIGH)=V_{HYST}(L2H) + V_{HYST}(H2L)。其示意图如下所示：



4.3.2 静态电流

表 4-9 静态电流(LV 版本)

名称	描述	器件	典型值
I _{CC}	Core 电源电流 (V _{CC} =1.2V)	GW1NZ-1	3mA
I _{CCX}	V _{CCX} 电源电流 (V _{CCX} =3.3V)	GW1NZ-1	-
	V _{CCX} 电源电流 (V _{CCX} =2.5V)	GW1NZ-1	-
I _{CCIO}	I/O Bank 电源电流(V _{CCIO} =2.5V)	GW1NZ-1	-

注!

- 器件启动后，当用户不使用 flash 时，可以关闭外部 V_{CCX}，芯片仍能正常工作。
- 上表中的典型值为在室温下的测试值。
- 零功耗的情况下如果使用了 MODE 管脚，MODE 管脚的 PULL_MODE 需要配置为 KEEPER。

4.3.3 I/O 推荐工作条件

表 4-10 I/O 推荐工作条件

名称	输出对应的 $V_{CCIO}(V)$			输入对应的 $V_{REF}(V)$		
	最小值	典型值	最大值	最小值	典型值	最大值
LVTTTL33	3.135	3.3	3.6	-	-	-
LVC MOS33	3.135	3.3	3.6	-	-	-
LVC MOS25	2.375	2.5	2.625	-	-	-
LVC MOS18	1.71	1.8	1.89	-	-	-
LVC MOS15	1.425	1.5	1.575	-	-	-
LVC MOS12	1.14	1.2	1.26	-	-	-
SSTL15	1.425	1.5	1.575	0.68	0.75	0.9
SSTL18_I	1.71	1.8	1.89	0.833	0.9	0.969
SSTL18_II	1.71	1.8	1.89	0.833	0.9	0.969
SSTL25_I	2.375	2.5	2.645	1.15	1.25	1.35
SSTL25_II	2.375	2.5	2.645	1.15	1.25	1.35
SSTL33_I	3.135	3.3	3.6	1.3	1.5	1.7
SSTL33_II	3.135	3.3	3.6	1.3	1.5	1
HSTL18_I	1.71	1.8	1.89	0.816	0.9	1.08
HSTL18_II	1.71	1.8	1.89	0.816	0.9	1.08
HSTL15	1.425	1.5	1.575	0.68	0.75	0.9
PCI33	3.135	3.3	3.6	-	-	-
LVPECL33E	3.135	3.3	3.6	-	-	-
MLVDS25E	2.375	2.5	2.625	-	-	-
BLVDS25E	2.375	2.5	2.625	-	-	-
RS DS25E	2.375	2.5	2.625	-	-	-
LV DS25E	2.375	2.5	2.625	-	-	-
SSTL15D	1.425	1.5	1.575	-	-	-
SSTL18D_I	1.71	1.8	1.89	-	-	-
SSTL18D_II	1.71	1.8	1.89	-	-	-
SSTL25D_I	2.375	2.5	2.625	-	-	-
SSTL25D_II	2.375	2.5	2.625	-	-	-
SSTL33D_I	3.135	3.3	3.6	-	-	-
SSTL33D_II	3.135	3.3	3.6	-	-	-
HSTL15D	1.425	1.575	1.89	-	-	-
HSTL18D_I	1.71	1.8	1.89	-	-	-
HSTL18D_II	1.71	1.8	1.89	-	-	-

4.3.4 单端 I/O DC 电气特性

表 4-11 单端 I/O DC 电气特性

名称	V _{IL}		V _{IH}		V _{OL} (Max)	V _{OH} (Min)	I _{OL} ^[1] (mA)	I _{OH} ^[1] (mA)
	Min	Max	Min	Max				
LVCMOS33 LVTTTL33	-0.3V	0.8V	2.0V	3.6V	0.4V	V _{CCIO} -0.4V	4	-4
							8	-8
							12	-12
							16	-16
					24	-24		
					0.2V	V _{CCIO} -0.2V	0.1	-0.1
LVCMOS25	-0.3V	0.7V	1.7V	3.6V	0.4V	V _{CCIO} -0.4V	4	-4
							8	-8
							12	-12
LVCMOS18	-0.3V	0.35*V _{CCIO}	0.65* V _{CCIO}	3.6V	0.4V	V _{CCIO} -0.4V	4	-4
							8	-8
LVCMOS15	-0.3V	0.35* V _{CCIO}	0.65* V _{CCIO}	3.6V	0.4V	V _{CCIO} -0.4V	4	-4
LVCMOS12	-0.3V	0.35*V _{CCIO}	0.65* V _{CCIO}	3.6V	0.4V	V _{CCIO} -0.4V	2	-2
					0.2V	V _{CCIO} -0.2V	0.1	-0.1
PCI33	-0.3V	0.3*V _{CCIO}	0.5*V _{CCIO}	3.6V	0.1*V _{CCIO}	0.9*V _{CCIO}	1.5	-0.5
SSTL33_I	-0.3V	V _{REF} -0.2V	V _{REF} +0.2V	3.6V	0.7	V _{CCIO} -1.1V	8	-8
SSTL25_I	-0.3V	V _{REF} -0.18V	V _{REF} +0.18V	3.6V	0.54V	V _{CCIO} -0.62V	8	-8
SSTL25_II	-0.3V	V _{REF} -0.18V	V _{REF} +0.18V	3.6V	N/A	N/A	N/A	N/A
SSTL18_II	-0.3V	V _{REF} -0.125V	V _{REF} +0.125V	3.6V	N/A	N/A	N/A	N/A
SSTL18_I	-0.3V	V _{REF} -0.125V	V _{REF} +0.125V	3.6V	0.40V	V _{CCIO} -0.40V	8	-8
SSTL15	-0.3V	V _{REF} -0.1V	V _{REF} + 0.1V	3.6V	0.40V	V _{CCIO} -0.40V	8	-8
HSTL18_I	-0.3V	V _{REF} -0.1V	V _{REF} + 0.1V	3.6V	0.40V	V _{CCIO} -0.40V	8	-8
HSTL18_II	-0.3V	V _{REF} -0.1V	V _{REF} + 0.1V	3.6V	N/A	N/A	N/A	N/A
HSTL15_I	-0.3V	V _{REF} -0.1V	V _{REF} + 0.1V	3.6V	0.40V	V _{CCIO} -0.40V	8	-8
HSTL15_II	-0.3V	V _{REF} -0.1V	V _{REF} + 0.1V	3.6V	N/A	N/A	N/A	N/A

注!

同一个 Bank 所有 IO 的总的 DC 电流限制(包括 source 和 sink): 同一个 Bank 所有 IO 的总电流不能大于 n*8mA, n 表示该 Bank 被引出的 IO 数量。

4.4 AC 开关特性

4.4.1 CFU 开关特性

表 4-12 CFU 时序参数

名称	描述	速度等级		单位
		Min	Max	
tLUT4_CFU	LUT4 延迟(LUT4 delay)	-	0.674	ns
tLUT5_CFU	LUT5 延迟(LUT5 delay)	-	1.388	ns
tLUT6_CFU	LUT6 延迟(LUT6 delay)	-	2.01	ns
tLUT7_CFU	LUT7 延迟(LUT7 delay)	-	2.632	ns
tLUT8_CFU	LUT8 延迟(LUT8 delay)	-	3.254	ns
tSR_CFU	置位/复位到寄存器输出时间 (Set/Reset to Register output)	-	1.86	ns
tCO_CFU	时钟到寄存器输出时间(Clock to Register output)	-	0.76	ns

4.4.2 Gearbox 开关特性

表 4-13 Gearbox 时序参数

TBD

4.4.3 时钟和 I/O 开关特性

表 4-14 外部开关特性

名称	说明	器件	-5		-6		单位
			Min	Max	Min	Max	
Clocks	TBD	TBD	TBD	TBD	TBD	TBD	
Pin-LUT-Pin Delay	TBD	TBD	TBD	TBD	TBD	TBD	
General I/O Pin Parameters	TBD	TBD	TBD	TBD	TBD	TBD	

4.4.4 BSRAM 开关特性

表 4-15 BSRAM 时序参数

名称	描述	速度等级		单位
		Min	Max	
t _{COAD_BSRAM}	时钟到读地址/数据输出时间(Clock to output from read address/data)	-	5.10	ns
t _{COOR_BSRAM}	时钟到寄存器输出时间(Clock to output from output register)	-	0.56	ns

4.4.5 片内晶振开关特性

表 4-16 片内晶振特性参数

名称	说明	最小值	典型值	最大值
f _{MAX}	晶振输出频率(-40 to +105°C)	TBD	TBD	TBD
t _{DT}	输出时钟占空比	43%	50%	57%
t _{OPJIT}	输出时钟抖动	0.01UIPP	0.012UIPP	0.02UIPP

4.4.6 锁相环开关特性

表 4-17 锁相环特性参数

器件	版本	速度等级	名称	最小值	最大值
GW1NZ-1	LV 版本	A3	CLKIN	3MHz	320MHz
			PFD	3MHz	320MHz
			VCO	320MHz	640MHz
			CLKOUT	2.5MHz	360MHz

4.5 用户闪存电气特性

4.5.1 DC 电气特性

表 4-18 GW1NZ-1 用户闪存 DC 电气特性

名称	参数	最大值		单位	Wake-up 时间	条件
		V _{CC} ^[3]	V _{CCX}			
读模式(w/l 25ns) ^[1]	I _{CC1} ^[2]	2.19	0.5	mA	N/A	最小时钟周期, 占空比 100%, VIN = "1/0"
写模式		0.1	12	mA	N/A	-
擦除模式		0.1	12	mA	N/A	-
页擦除模式		0.1	12	mA	N/A	-
读模式静态电流 (25-50ns 之间)	I _{CC2}	980	25	μA	N/A	XE=YE=SE= "1", 在 T=T _{acc} 到 T=50ns 之间, I/O 的电流为 0mA。T=50ns 之后, 内部定时器关闭读模式, I/O 的电流为待机模式电流
待机模式	I _{SB}	5.2	20	μA	0	V _{SS} 、V _{CCX} 和 V _{CC}
关断模式 ^[3]	I _{PD}	0	0	μA	7us	V _{CCX} =0
典型值(常温 25°C)						
待机模式	I _{SB}	0.4	7.5	μA	0	V _{SS} 、V _{CCX} 和 V _{CC}
关断模式 ³	I _{PD}	0	0	μA	3.5us	V _{CCX} =0

注!

- [1]这些数值为直流平均电流值, 峰值电流值会高于该平均电流值。
- [2]I_{CC1} 在 T_{new} 不同的时钟周期计算。
 - 不允许 T_{new} < T_{acc}
 - T_{new} = T_{acc}
 - T_{acc} < T_{new} - 50ns: I_{CC1} (new) = (I_{CC1} - I_{CC2})(T_{acc}/T_{new}) + I_{CC2}
 - T_{new} > 50ns: I_{CC1} (new) = (I_{CC1} - I_{CC2})(T_{acc}/T_{new}) + 50ns*I_{CC2}/T_{new} + I_{SB}
 - t > 50ns, I_{CC2} = I_{SB}
- [3]只在低功耗用户闪存中支持。

4.5.2 时序参数^{[1],[5],[6]}

表 4-19 用户闪存时序参数

用户模式	参数	符号	最小值	最大值	单位
访问时间 ^[2]	WC1	$T_{acc}^{[3]}$	-	25	ns
	TC		-	22	ns
	BC		-	21	ns
	LT		-	21	ns
	WC		-	25	ns
编程/擦除到数据存储建立时间		T_{nvs}	5	-	μs
数据存储保持时间		T_{nvh}	5	-	μs
数据存储保持时间(整体擦除)		T_{nvh1}	100	-	μs
数据存储到编程建立时间		T_{pgs}	10	-	μs
编程保持时间		T_{pgh}	20	-	ns
编程时间		T_{prog}	8	16	μs
写准备时间		T_{wpr}	>0	-	ns
擦除保持时间		T_{whd}	>0	-	ns
控制信号到写/擦除建立时间		T_{cps}	-10	-	ns
SE 到读操作建立时间		T_{as}	0.1	-	ns
SE 脉冲的高电平时间		T_{pws}	5	-	ns
地址/数据建立时间		T_{ads}	20	-	ns
地址/数据保持时间		T_{adh}	20	-	ns
数据保持时间		T_{dh}	0.5	-	ns
读模式地址保持时间 ^[3]	WC1	T_{ah}	25	-	ns
	TC		22	-	ns
	BC		21	-	ns
	LT		21	-	ns
	WC		25	-	ns
SE 脉冲低电平时间		T_{nws}	2	-	ns
恢复时间		T_{rcv}	10	-	μs
数据存储时间		$T_{hv}^{[4]}$	-	6	ms
擦除时间		T_{erase}	100	120	ms
整体擦除时间		T_{me}	100	120	ms
掉电到待机模式的 Wake-up 时间		T_{wk_pd}	7	-	μs
待机保持时间		T_{sbh}	100	-	ns
Vcc 建立时间		T_{ps}	0	-	ns
Vccx 保持时间		T_{ph}	0	-	ns

注!

- [1]这些设定值可能会改变。
- [2]这些数值为仿真数据，在实际器件中会有改变。

- [3]在信号 XADR、YADR、XE 和 YE 信号有效后， T_{acc} 的开始时间为 SE 信号的上升沿。读取的数据 DOUT 被保存直到在下一次有效的读操作开始。
- [4] T_{hv} 时间为写操作开始到数据下一次擦除操作之前的累积时间，同一个地址在下次擦除之前不能被写入两次；同一个存储单元在下次擦除之前不能被写入两次。这种限制是基于安全考虑的。
- [5]所有的波形都有 1ns 的上升沿时间和 1ns 的下降沿时间。
- [6]控制信号 X、YADR、XE 和 YE 信号需要至少保持 T_{acc} 的时间， T_{acc} 从 SE 的上升沿处开始。

4.5.3 操作时序图

图 4-1 读操作模式

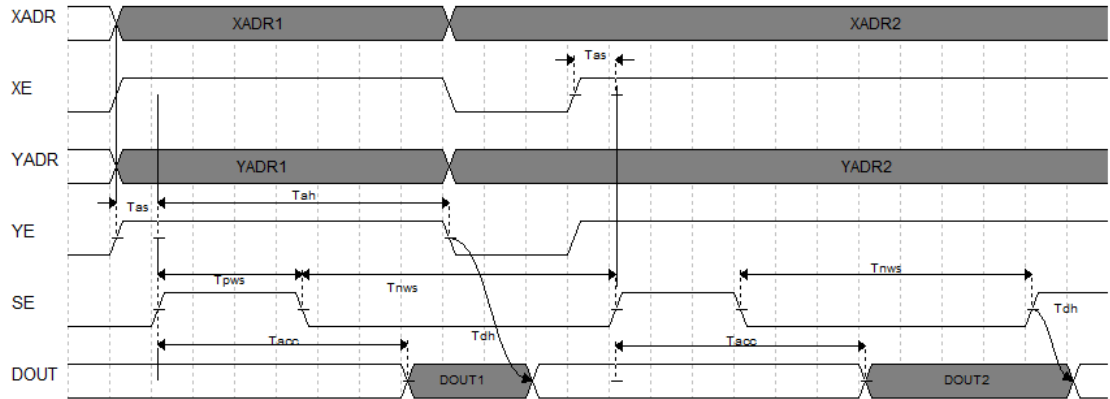


图 4-2 写入操作模式

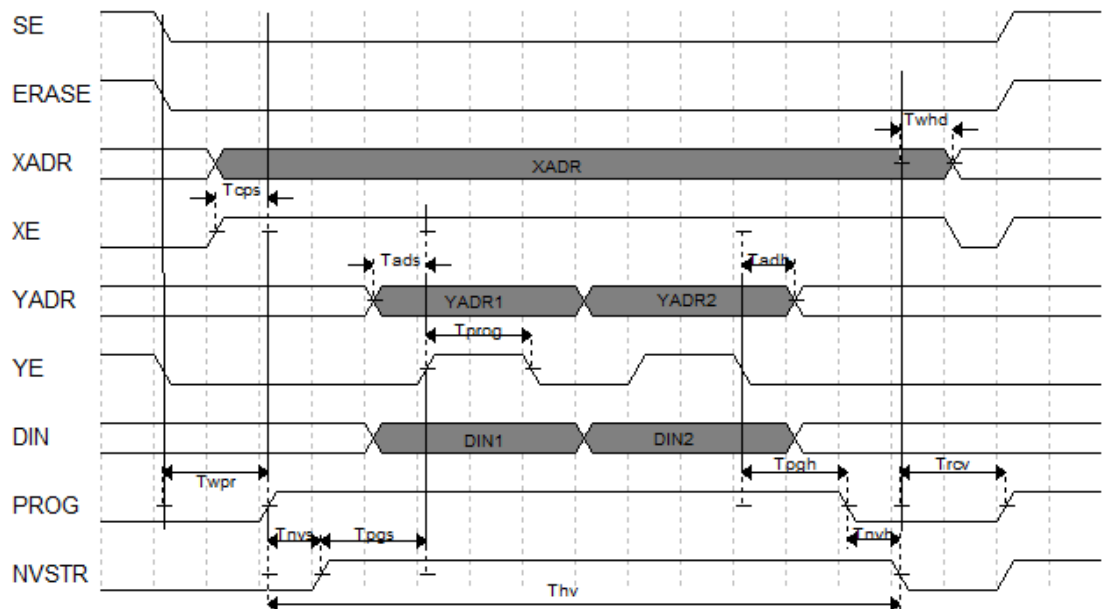
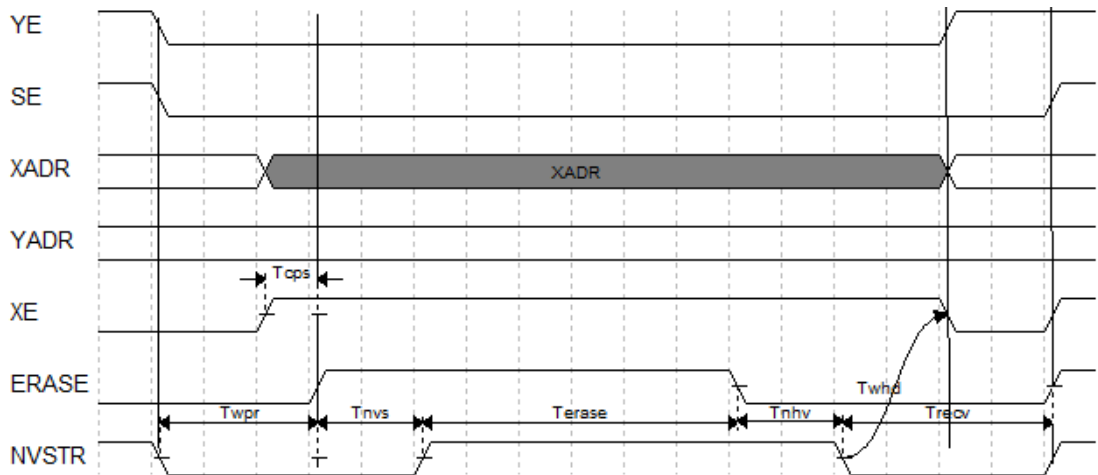


图 4-3 擦除操作模式



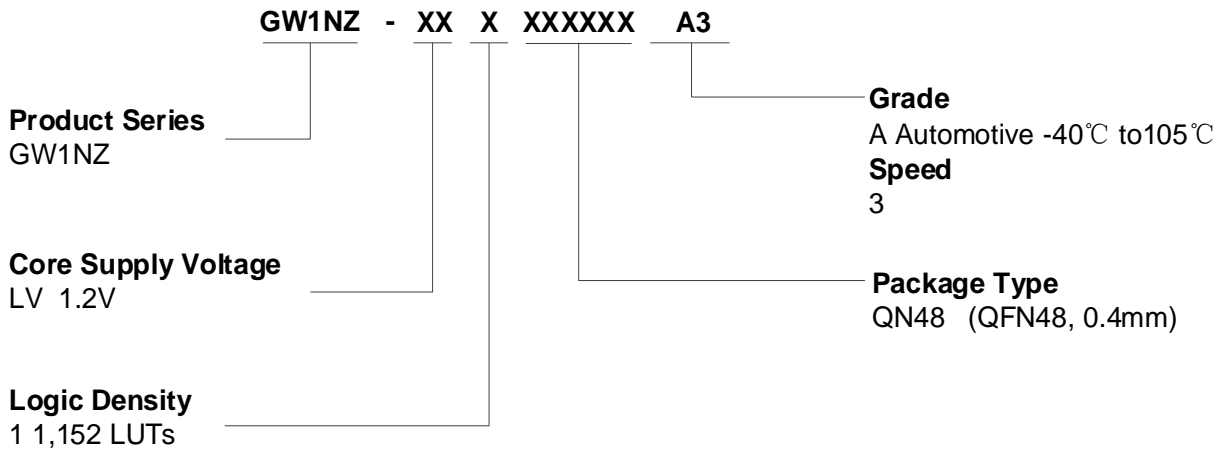
4.6 编程接口时序标准

GW1NZ 系列 FPGA 产品(车规级)GowinCONFIG 配置模式支持多达 6 种, 包括自启动模式、双启动模式、MSPI 模式、SSPI 模式、CPU 模式及 SERIAL 模式, 详细资料请参考 [UG290, Gowin FPGA 产品编程配置手册](#)。

5 器件订货信息

5.1 器件命名

图 5-1 器件命名方法示例 - Production



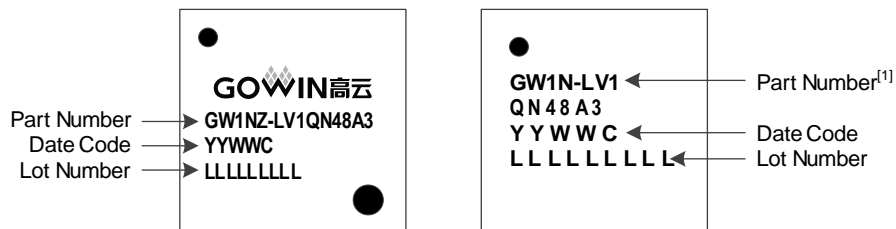
注!

关于器件的封装信息及详细资源信息请参考 [2.2 产品信息列表](#) 及 [2.3 封装信息列表](#)。

5.2 器件封装标识

高云半导体产品在芯片表面印制了器件信息，如图 5-2 所示。

图 5-2 器件封装标识



注!

[1] 上图右图中第一行与第二行均为“Part Number”。

