



GW1NRF 系列蓝牙 FPGA 产品 数据手册

DS891-1.01, 2020-08-14

版权所有© 2020 广东高云半导体科技股份有限公司

未经本公司书面许可，任何单位和个人不得擅自摘抄、复制、翻译本档内容的部分或全部，并不得以任何形式传播。

免责声明

本档并未授予任何知识产权的许可，并未以明示或暗示，或以禁止发言或其它方式授予任何知识产权许可。除高云半导体在其产品的销售条款和条件中声明的责任之外，高云半导体概不承担任何法律或非法律责任。高云半导体对高云半导体产品的销售和 / 或使用不作任何明示或暗示的担保，包括对产品的特定用途适用性、适销性或对任何专利权、版权或其它知识产权的侵权责任等，均不作担保。高云半导体对档中包含的文字、图片及其它内容的准确性和完整性不承担任何法律或非法律责任，高云半导体保留修改档中任何内容的权利，恕不另行通知。高云半导体不承诺对这些档进行适时的更新。

版本信息

日期	版本	说明
2019/11/12	1.0	初始版本。
2020/08/14	1.01	<ul style="list-style-type: none">● 完善 PLL 开关特性；● 完善器件命名图示。

目录

目录	i
图目录	iv
表目录	vi
1 关于本手册	1
1.1 手册内容	1
1.2 相关文档	1
1.3 术语、缩略语	2
1.4 技术支持与反馈	3
2 产品概述	4
2.1 特性概述	4
2.2 产品信息列表	7
2.3 封装信息列表	7
3 结构介绍	8
3.1 结构框图	8
3.2 SoC 系统介绍	10
3.2.1 蓝牙模块	11
3.2.2 定时器	12
3.2.3 电源管理	12
3.2.4 RF 信号	13
3.2.5 工作模式	14
3.2.6 软件开发平台	15
3.3 可配置功能单元	15
3.3.1 可配置逻辑单元	16
3.3.2 布线资源单元	17
3.4 输入输出模块	18
3.4.1 I/O 电平标准	19
3.4.2 真 LVDS 设计	21
3.4.3 I/O 逻辑	22
3.4.4 I/O 逻辑工作模式	24
3.5 块状静态随机存储器模块	29
3.5.1 简介	29
3.5.2 存储器配置模式	30
3.5.3 存储器混合数据宽度配置	31
3.5.4 字节使能功能配置	32
3.5.5 校验位功能配置	32
3.5.6 同步操作	32

3.5.7 上电情况	32
3.5.8 B-SRAM 操作模式	32
3.5.9 时钟模式	34
3.6 用户闪存资源	37
3.6.1 简介	37
3.6.2 用户闪存模块信号	37
3.6.3 用户闪存模块模式	38
3.7 数字信号处理模块	38
3.7.1 简介	38
3.7.2 DSP 操作模式配置	41
3.8 时钟	42
3.8.1 全局时钟网络	42
3.8.2 锁相环	45
3.8.3 高速时钟	47
3.9 长线	47
3.10 全局复置位	47
3.11 编程配置	47
3.11.1 SRAM 编程	48
3.11.2 Flash 编程	48
3.12 片内晶振	48
4 电气特性	49
4.1 工作条件	49
4.1.1 绝对最大范围	49
4.1.2 推荐工作范围	50
4.1.3 电源上升斜率	51
4.1.4 热插拔特性	51
4.1.5 POR 特性	51
4.2 ESD 性能	51
4.3 DC 电气特性	52
4.3.1 推荐工作范围 DC 电气特性	52
4.3.2 静态电流	53
4.3.3 I/O 推荐工作条件	54
4.3.4 单端 I/O DC 电气特性	55
4.3.5 差分 I/O DC 电气特性	56
4.3.6 SoC DCDC 降压配置模式	57
4.3.7 SoC 低频晶振电气特性	59
4.3.8 SoC 高频晶振电气特性	59
4.3.9 SoC RF 电气特性	59
4.3.10 SoC RF 发送特性	60
4.3.11 SoC RF 接收特性	61
4.4 AC/开关特性	62
4.4.1 CFU 开关特性	62
4.4.2 时钟和 I/O 开关特性	62
4.4.3 B-SRAM 开关特性	62
4.4.4 DSP 开关特性	62
4.4.5 片内晶振开关特性	63
4.4.6 锁相环开关特性	63
4.5 用户闪存电气特性	63
4.5.1 DC 电气特性 ¹	63
4.5.2 时序参数 ^{1,5,6}	64
4.5.3 操作时序图	65
4.6 编程接口时序标准	66

5 器件订货信息 67

 5.1 器件命名 67

 5.2 器件封装标识示例 68

图目录

图 3-1 GW1NRF 系列蓝牙 FPGA 产品结构示意图	8
图 3-2 RF 收发器结构框图.....	14
图 3-3 CFU 结构示意图.....	16
图 3-4 CLS 中的寄存器示意图.....	17
图 3-5 IOB 结构示意图	18
图 3-6 GW1NRF 的 I/O Bank 分布示意图	19
图 3-7 真 LVDS 设计参考框图	22
图 3-8 I/O 逻辑输出示意图	22
图 3-9 I/O 逻辑输入示意图	23
图 3-10 IODELAY 示意图	23
图 3-11 I/O 寄存器示意图	24
图 3-12 GW1NRF 的 IEM 示意图	24
图 3-13 普通模式下的 I/O 逻辑结构示意图	25
图 3-14 SDR 模式下的 I/O 逻辑结构示意图	25
图 3-15 I/O 逻辑的 DDR 输入示意图	26
图 3-16 I/O 逻辑的 DDR 输出示意图	26
图 3-17 I/O 逻辑的 IDES4 输入示意图	26
图 3-18 I/O 逻辑的 OSER4 输出示意图.....	26
图 3-19 I/O 逻辑的 IVideo 输入示意图.....	27
图 3-20 I/O 逻辑的 OVideo 输出示意图	27
图 3-21 I/O 逻辑的 IDES8 输入示意图	27
图 3-22 I/O 逻辑的 OSER8 输出示意图.....	27
图 3-23 I/O 逻辑的 IDES10 输入示意图	28
图 3-24 I/O 逻辑的 OSER10 输出示意图.....	28
图 3-29 单端口、伪双端口及双端口模式下的流水线模式.....	33
图 3-30 独立时钟模式	35
图 3-31 读写时钟模式	36
图 3-32 单端口时钟模式	36
图 3-33 用户闪存端口信号	37

图 3-34 DSP 宏单元	39
图 3-35 GW1NRF-4B 时钟资源	42
图 3-36 GCLK 象限分布示意	43
图 3-37 DQCE 结构示意图	44
图 3-38 DCS 接口示意图	44
图 3-39 DCS Rising Edge 模式下的时序示意图	44
图 3-40 DCS Falling Edge 模式下的时序示意图	45
图 3-41 PLL 示意图	45
图 3-42 GW1NRF-4B HCLK 示意图	47
图 4-1 用户闪存读操作时序	65
图 4-2 用户闪存编程操作时序	66
图 4-3 用户闪存擦除操作时序	66
图 5-1 器件命名方法-ES	67
图 5-2 器件命名方法-Production	67
图 5-3 器件封装标识示例	68

表目录

表 1-1 术语、缩略语	2
表 2-1 产品信息列表	7
表 2-2 封装和最大用户 I/O 信息列表	7
表 3-1 内存配置表格	11
表 3-2 安全特性	11
表 3-3 SVLD 供电监测	13
表 3-4 工作模式	15
表 3-5 CLS 中寄存器模块信号说明	17
表 3-6 输出 I/O 类型及部分可选配置	20
表 3-7 输入 I/O 类型及部分可选配置	21
表 3-8 B-SRAM 信号功能	30
表 3-9 存储器配置列表	30
表 3-10 双端口混合读写数据宽度配置列表	31
表 3-11 伪双端口混合读写数据宽度配置列表	32
表 3-16 时钟模式配置列表	34
表 3-17 用户闪存模块信号说明	37
表 3-18 用户模式真值表	38
表 3-19 DSP 端口描述	39
表 3-20 内部寄存器描述	40
表 3-21 PLL 端口定义	46
表 3-22 GW1NRF-4B 片内晶振的输出频率选项	48
表 4-1 绝对最大范围	49
表 4-2 推荐工作范围	50
表 4-3 电源上升斜率	51
表 4-4 热插拔特性	51
表 4-5 POR 电压参数	51
表 4-6 GW1NRF ESD - HBM	51
表 4-7 GW1NRF ESD - CDM	51
表 4-8 推荐工作范围内 DC 电气特性	52

表 4-9 静态电流 ¹	53
表 4-10 I/O 推荐工作条件	54
表 4-11 单端 I/O DC 电气特性	55
表 4-12 差分 I/O DC 电气特性	56
表 4-13 SoC DCDC 降压配置模式, VBAT2=3.0V	57
表 4-14 SoC DCDC 降压配置模式, VBAT2=1.5V	58
表 4-15 SoC 低频晶振参数	59
表 4-16 SoC 高频晶振参数	59
表 4-17 RF 基本参数	59
表 4-18 RF 发送参数	60
表 4-19 RF 接收参数	61
表 4-20 CFU 时序参数	62
表 4-21 外部开关特性	62
表 4-22 B-SRAM 时序参数	62
表 4-23 DSP 时序参数	62
表 4-24 片内晶振特性参数	63
表 4-25 锁相环特性参数	63
表 4-26 用户闪存 DC 电气特性	63
表 4-27 用户闪存时序参数列表	64

1 关于本手册

1.1 手册内容

GW1NRF 系列蓝牙 FPGA 产品数据手册主要包括高云半导体 GW1NRF 产品特性概述、产品资源信息、内部结构介绍、电气特性、编程接口时序以及器件订货信息。帮助用户快速了解高云半导体 GW1NRF 系列蓝牙 FPGA 产品以及特性，有助于器件选型及使用。

1.2 相关文档

通过登录高云半导体网站 www.gowinsemi.com.cn 可以下载、查看以下相关文档：

1. [DS891, GW1NRF 系列蓝牙 FPGA 产品数据手册](#)
2. [UG893, GW1NRF 系列蓝牙 FPGA 产品封装与管脚手册](#)
3. [UG892, GW1NRF- 4B 器件 Pinout 手册](#)
4. [UG290, Gowin FPGA 编程配置手册](#)

1.3 术语、缩略语

表 1-1 中列出了本手册中出现的相关术语、缩略语及相关释义。

表 1-1 术语、缩略语

术语、缩略语	全称	含义
FPGA	Field Programmable Gate Array	现场可编程门阵列
SIP	System in Package	系统级封装
SOC	System on Chip	片上系统
RF	Radio Frequency	射频
TRNG	True Random Number Generator	真随机数发生器
OTP	One Time Programmable	一次可编程
HCI	Host Controller Interface	主端控制接口
ACI	Application Controller Interface	应用端控制接口
ROM	Read Only Memory	只读存储器
CFU	Configurable Function Unit	可配置功能单元
CLS	Configurable Logic Slice	可配置逻辑片
CRU	Configurable Routing Unit	可编程布线单元
LUT4	4-input Look-up Tables	4 输入查找表
LUT5	5-input Look-up Tables	5 输入查找表
LUT6	6-input Look-up Tables	6 输入查找表
LUT7	7-input Look-up Tables	7 输入查找表
LUT8	8-input Look-up Tables	8 输入查找表
REG	Register	寄存器
ALU	Arithmetic Logic Unit	算术逻辑单元
IOB	Input/Output Block	输入输出模块
S-SRAM	Shadow SRAM	分布式静态随机存储器
B-SRAM	Block SRAM	块状静态随机存储器
SP	Single Port	单端口
SDP	Semi Dual Port	伪双端口
DP	Dual Port	双端口
DSP	Digital Signal Processing	数字信号处理
DQCE	Dynamic Quadrant Clock Enable	动态象限时钟使能
DCS	Dynamic Clock Selector	动态时钟选择器
PLL	Phase-locked Loop	锁相环
QN48	QFN48	QFN48 封装
TDM	Time Division Multiplexing	时分复用
GPIO	Gowin Programmable IO	Gowin 可编程通用管脚

1.4 技术支持与反馈

高云半导体提供全方位技术支持，在使用过程中如有任何疑问或建议，可直接与公司联系。

网址：www.gowinsemi.com.cn

E-mail: support@gowinsemi.com

Tel: +86 755 8262 0391

2 产品概述

高云半导体 GW1NRF 系列蓝牙 FPGA 产品是高云半导体小蜜蜂[®] (LittleBee[®]) 家族第一代产品，是一款 SoC 芯片。器件以 32 位硬核微处理器为核心，支持蓝牙 5.0 低功耗射频功能，具有丰富的逻辑单元、内嵌 B-SRAM 和 DSP 资源，IO 资源丰富，系统内部有电源管理模块和安全加密模块。具有高性能、低功耗、瞬时启动、低成本、非易失性、高安全性、封装类型丰富、使用方便灵活等特点。

高云半导体提供面向市场自主研发的新一代 FPGA 硬件开发环境，支持 GW1NRF 系列蓝牙 FPGA 产品，能够完成 FPGA 综合、布局、布线、产生数据流文件及下载等一站式工作。

2.1 特性概述

- 用户闪存资源
 - 256Kbits
 - 10,000 次写寿命周期
- 低功耗
 - 55nm 嵌入式闪存工艺
 - LV 版本：支持 1.2V 核电压
 - UV 版本：支持器件 VCC/ VCCO/ VCCx 统一供电
 - 支持时钟动态打开/关闭
- 32 位处理器：ARC EM4
 - 运行速度 24MHz
 - 支持浮点运算单元
 - 136KB ROM
 - 128KB OTP
 - 48KB 指令缓存
 - 28KB 数据缓存
 - 定时器：通用定时器，休眠定时器和蓝牙协议定时器
 - 支持 I2C 和 SPI 主机接口
 - 支持 8 个 GPIO
- 蓝牙 5.0 低功耗技术

- 蓝牙 5.0 控制器子系统(QD ID 93999)
- 蓝牙栈(QD ID 84268), 存储在 ROM 内
- SPI 和 UART 接口的 HCI/ACI 传输层
- 支持同时连接 8 个外设
- 扩展的 PDU 长度和增强的安全特性
- 安全特性
 - TRNG (True Random Number Generator)
 - AES-128 硬核加密
 - 密钥生成器(ECC-P256)
- 固件无线升级
 - 支持应用, 功能和配置固件
- 完善的电源管理系统
 - DCDC 升压/降压
 - 支持 1.5V 和 3.0V 电池供电
 - 调度进程和内存管理器
 - 低频 RC 或晶振作为时基
- 3V 低电流消耗
 - 3.0mA 峰值接收电流
 - 0.4dBm 时 5.2mA 峰值发送电流
 - 休眠模式时电流 1.0uA
 - 芯片不使能时电流 5nA
- 高性能射频信号
 - 1Mbps 的运行速度, 37 字节负载时的接收灵敏度为-94dBm
 - 发射功率范围为-34dBm ~ +6.1 dBm
- 支持多种 I/O 电平标准
 - LVCMOS33/25/18/15/12; LVTTL33, SSTL33/25/18 I, SSTL33/25/18 II, SSTL15; HSTL18 I, HSTL18 II, HSTL15 I; PCI, LVDS25, RSDS, LVDS25E, BLVDSE
 - MLVDSE, LVPECLE, RSDSE
 - 提供输入信号去迟滞选项
 - 支持 4mA、8mA、16mA、24mA 等驱动能力
 - 提供输出信号 Slew Rate 选项
 - 提供输出信号驱动电流选项
 - 对每个 I/O 提供独立的 Bus Keeper、上拉/下拉电阻及 Open Drain 输出选项
 - 支持热插拔
- 高性能 DSP 模块
 - 高性能数字信号处理能力
 - 支持 9 x 9, 18 x 18, 36 x 36bit 的乘法运算和 54bit 累加器
 - 支持多个乘法器级联
 - 支持寄存器流水线和旁路功能
 - 预加运算实现滤波器功能
 - 支持桶形移位寄存器
- 丰富的基本逻辑单元

- 4 输入 LUT(LUT4)
- 双沿触发器
- 支持移位寄存器和分布式存储器
- 支持多种模式的静态随机存储器
 - 支持双端口、单端口以及伪双端口模式
 - 支持字节写使能
- 灵活的 PLL 资源
 - 实现时钟的倍频、分频和相移
 - 全局时钟网络资源
- 内置 Flash 编程
 - 瞬时启动
 - 支持安全位操作
 - 支持 AUTO BOOT 和 DUAL BOOT 编程模式
- 编程配置模式
 - 支持 JTAG 配置模式
 - 支持 JTAG 透传传输
 - 支持多达 6 种 GowinCONFIG 配置模式: AUTOBOOT、SSPI、MSPI、CPU、SERIAL、DUAL BOOT。

2.2 产品信息列表

表 2-1 产品信息列表

器件	GW1NRF-4B
逻辑单元(LUT4)	4,608
寄存器(FF)	3,456
块状静态随机存储器 B-SRAM(bits)	180K
块状静态随机存储器数目 B-SRAM(个)	10
用户闪存(bits)	256K
乘法器(18 x 18 Multiplier)	16
锁相环(PLLs)	2
I/O Bank 总数	4
最大 I/O 数	25
硬核处理器	ARC EM4
内存模块	136KB ROM 48KB IRAM 28KB DRAM 128KB OTP
射频模块	蓝牙 5.0 低功耗
安全加密模块	AES 硬核加密 TRNG 密钥生成器
低功耗模块	电源管理模块 DCDC 转换器
核电压 (LV 版本)	1.2V
核电压 (UV 版本)	1.8V/2.5V/3.3V

2.3 封装信息列表

表 2-2 封装和最大用户 I/O 信息列表

封装	间距(mm)	尺寸(mm)	GW1NRF-4B
QN48	0.4	6 x 6	25(4)

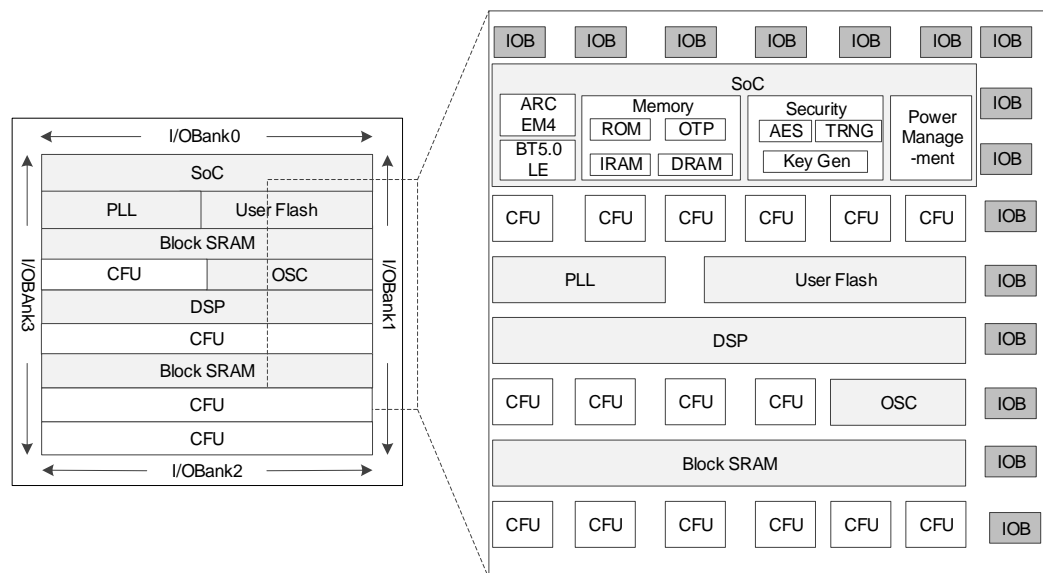
注!

- 本手册中 GW1NRF 系列蓝牙 FPGA 产品封装命名采用缩写的方式, 详情请参见 [5.1 器件命名](#)。
- 详细信息请参见 [UG892, GW1NRF-4B 器件 Pinout 手册](#)。
- JTAGSEL_N 和 JTAG 管脚是互斥管脚, JTAGSEL_N 引脚和 JTAG 下载的 4 个引脚 (TCK、TDI、TDO、TMS) 不可同时复用为 I/O, 此表格的数据为 JTAG 下载的 4 个引脚复用为 I/O 时的情况。当 mode[2:0]=001 时, JTAGSEL_N 管脚与 JTAG 配置的 4 个管脚 (TCK、TMS、TDI、TDO) 可以同时设置为 GPIO, 此时最大用户 I/O 数加 1。详细信息请参考 [UG893, GW1NRF 系列蓝牙 FPGA 产品封装与管脚手册](#)。

3 结构介绍

3.1 结构框图

图 3-1 GW1NRF 系列蓝牙 FPGA 产品结构示意图



GW1NRF 系列蓝牙 FPGA 芯片是一款资源丰富，使用灵活，封装尺寸小，低功耗且支持蓝牙功能的 SoC 芯片。32 位 MCU 有效的控制射频调制解调器、存储器和外设接口之间的数据移动。GPIO 接口类型丰富，支持连接不同接口类型的外设，如传感器、存储器、显示器等设备。SoC 内嵌浮点运算单元，支持复杂的算术运算。器件内嵌的 B-SRAM 资源和 PLL 资源可提供高速度、高带宽的数据存储。

SoC 内嵌 ROM 资源，掉电数据不会丢失。蓝牙 5.0 的链路层控制器及控制器接口存储在 ROM 中，蓝牙栈及应用控制器接口、用户配置文件和无线固件更新例程也存储在 ROM 中。蓝牙低功耗控制器和主机最多支持 8 个设备同时连接。

AES-128 硬核、TRNG 和密钥生成器保障数据的安全传输。

SoC 内部有一个完善的电源管理系统，内嵌 DCDC 转换器，可以自动配置为 1.5V 或者 3.0V。SoC 支持多种工作模式，使用调度进程和内存管理器，可以使应用程序所有模式的功耗降到最低。用户通过配置内存配置选项可以最优化应用程序的性能。在 SoC 连接状态下，一个稳定的低功耗的休眠定时器（RC 或者晶体）可以将功耗降到最低。

器件拥有最先进的 2.4GHz 的收发器：极低功耗的接收器，同时具有出色的灵敏度；可编程的发射器，用于优化输出功耗。

器件内部有一个逻辑单元阵列，外围是输入输出模块(IOB)，内嵌了静态随机存储器（B-SRAM）模块、数字信号处理模块 DSP、PLL 资源、片内晶振和用户闪存资源 User Flash，支持瞬时启动功能。内部资源数量详细信息请参见表 2-1。

FPGA 的基本组成部分为可配置功能单元(CFU, Configurable Logic Unit)。在器件内部按照行、列式矩阵排列，不同容量的器件行数和列数不同。可将配置功能单元（CFU）配置成查找表（LUT4）模式、算术逻辑模式。详细信息请参见 [3.3 可配置功能单元](#)。

I/O 资源分布在器件外围，以 Bank 为单位划分，分别为 Bank0、Bank1、Bank2 和 Bank3。I/O 资源支持多种电平标准，支持普通工作模式、SDR 工作模式和通用 DDR 模式。详细信息请参见 [3.4 输入输出模块](#)。

块状静态随机存储模块（B-SRAM）在器件内部按照行排列，一个 B-SRAM 在器件内部占用 3 个 CFU 的位置。一个 B-SRAM 的容量大小为 18Kbits，支持多种配置模式和操作模式。详细信息请参见 [3.5 块状静态随机存储器模块](#)。

器件内嵌用户闪存资源，掉电数据不会丢失。详细信息请参见 [3.6 用户闪存资源](#)。

数字信号处理模块（DSP）在器件内部按照行排列，每个 DSP 资源占用 9 个 CFU 的位置。每个 DSP 包含两个宏单元，每个宏单元包含两个前加法器(pre-adders)，两个 18 位的乘法器(multipliers)和一个三输入的算术/逻辑运算单元(ALU54)。详细信息请参见 [3.7 数字信号处理模块](#)。

器件内嵌锁相环 PLL 资源。高云半导体 PLL 模块能够提供可以综合的时钟频率，通过配置不同的参数可以进行时钟的频率调整(倍频和分频)、相位调整、占空比调整等功能。同时产品内嵌可编程片内晶振，支持 2.5MHz 到 125MHz 的时钟频率范围，为 MSPI 编程配置模式提供时钟。片内晶振提供可编程的用户时钟，时钟精度可达±5%。详细信息请参见 [3.8 时钟](#)、[3.12 片内晶振](#)。

此外，FPGA 器件内置了丰富的可编程布线单元(CRU, Configurable Routing Unit)，为 FPGA 内部的所有资源提供连接关系。可配置功能单元（CFU）和 IOB 内部都分布着布线资源，连通了 CFU 内部资源和 IOB 内部的逻辑资源。布线资源可通过高云半导体 FPGA 软件自动生成。此外，还提供了丰富的专用时钟网络资源，长线资源，全局置复位，以及编程选项等。详细信息行参考 [3.8 时钟](#)、[3.9 长线](#)、[3.10 全局复置位](#)。

3.2 SoC 系统介绍

根据 Synopsys 的介绍, CPU 是一个 32 位的 ARC EM4 V3.2, 内部集成浮点单元(FPU), 在面积、功耗和性能方面都进行了优化。ARC 的 RISC 流水线架构主要采用单周期操作, 其性能比其他的常见的 32 位 CPU 高大约 30%。有效地使用睡眠指令可以最大限度地降低功耗, 在睡眠模式时, 可以关闭 CPU 子系统, 只需要将电源管理系统和需要的状态保持内存(如果有的话)供电, 同时电源管理系统将在需要的时候正确的唤醒 CPU 子系统。CPU 在中断被唤醒时, 使用 24MHz 时钟快速执行所需的功能, 然后返回休眠状态。为了区别高优先级和低优先级的指令, 采用多个中断级别来处理硬件中断处理程序。

此外, 还有 4 个 CPU 协处理器: (1)AES-128 加密引擎; (2)LOG2; (3)JLI_Rebase; (4)CRC 计算器。定义了专用的 CPU 指令运行 AES 加密/解密功能, 执行计算 log2()函数, 运行重设 JLI 表格的函数, 调用 CRC 计算函数。

FPU

FPU 符合 IEEE 754-2008 规范标准, 支持 IEEE 指令的舍入模式。

FPU 具有单一的硬件精度, 支持乘法、加法、减法、整数/浮点数转换、比较、触发和平方根。所有的 PFU 操作在 ARC EM4 的编译器中都支持。

内存

CPU 内存分为 ROM、RAM 和 OTP, 有效的使用这些内存可以降低系统功耗。由于 ROM 掉电数据不会丢失, 因此, 在睡眠模式时可以关闭 ROM, 而 RAM 由于掉电数据会丢失需要重新加载。因此, 蓝牙控制器和主机这种重要的功能需要存储在 ROM 中。

48KB 的指令 RAM 资源用于应用程序和补丁开发, 用户可以把应用程序和补丁开发移动到 OTP 中进行。补丁系统是基于使用指令索引表和专用 CPU 指令实现的, 所有要打补丁的函数都必须使用索引表调用。索引表是从 ROM 加载到 RAM 中的, 并且在启动的时候进行重新构建。当从睡眠模式唤醒的时候, 如果 IRAM0 没有被指定保留, 那么索引表也会重新构建。

28KB 的 RAM 可用于数据缓存, 可以指定其中的 4KB, 8KB 或者 20KB 作为数据保留缓存, 它们在睡眠模式下依然可以进行数据的读写操作, 因此会产生漏电流。没有被设定为数据保留缓存的 RAM 中的数据在睡眠模式时会丢失。

128KB 的 OTP 可用于指令或数据存储。使用无线固件更新机制时, 在生产过程中或者后期的现场调试过程中, 可以将裁剪数据、配置数据、蓝牙配置文件和服务、应用程序和代码补丁存储在 OTP 中。程序可以从 OTP 启动, 也可以将程序拷贝到 RAM 启动, 无论哪种方式, 效率都很高。

表 3-1 内存配置表格

名称	类型	容量	应用	RAM 保留	地址范围
IROM	ROM	128KB	CPU 程序, 启动, LL 和主机	-	0x000000~0x01FFFF
IRAM1	SRAM	48KB	CPU 程序, 从 OTP 或串行接口下载的程序	NO	0x020000~0x02BFFF
IRAM0	SRAM	4KB	CPU 指令索引表	可选	0x030000~0x030FFF
OTP	OTP	128KB	CPU 程序, 配置文件, 应用程序	N/A	0x100000~0x11FFFF
DRAM0	SRAM	4KB	CPU 数据, 身份 ID, 配置	YES	0x800000~0x800FFF
DRAM1	SRAM	4KB	CPU 数据	可选	0x801000~0x801FFF
DRAM2	SRAM	12KB	CPU 数据	可选	0x802000~0x804FFF
DRAM3	SRAM	8KB	CPU 数据	NO	0x805000~0x806FFF
DROM	ROM	8KB	软件常量	-	0x808000~0x809FFF

安全特性

器件的安全特性是由硬件和软件功能组合实现的, 如表所示。器件内部有一个硬件真随机数发生器, 符合 NIST 800-90A 标准。支持数据包的加密/解密, RF 数据包处理器模块内嵌 AES-128 的硬核, 可以实现数据实时加密/解密功能。内嵌的第二个 AES-128 硬核用于非实时的加密/解密功能。此外, 软件中实现了 ECC P-256 功能, 用于密钥的生成。

表 3-2 安全特性

特性	蓝牙规范	实现方式
随机数生成器	Vol2, Part H, Section 2	真随机数生成器 TRNG; 伪随机数生成器: NIST, 可用于随机数的生成; 使用确定性随机位生成器, 2012 年 1 月特别出版 800-90A; 带有 AES 密码的变体
数据包加密和身份验证	Vol6, Part E	RF IP 数据包处理器的硬件模块内嵌 AES 硬核, 用来计算动态 MIC, 实时加密/解密数据包
密钥生成器	Vol3, Part H, Section 2.4	软件中实现了 ECC P-256 功能

外设

CPU 支持的外设模块包括 I2C 主机, SPI 主机, UART, SPI 从机, GPIO 和定时器。为了支持较快的传输效率, SPI 从机模块采用流量控制机制。I2C 主机和 SPI 主机模块的发送和接收都有数据缓冲, 深度为 16 字节。UART 和 SPI 从机模块的接收和发送支持数据缓存 FIFO, 深度为 64 字节。

器件内部逻辑资源丰富, 可实现不同外设的控制器。I/O 资源支持不同的电平标准, 可以为外设提供多种接口, 详细信息请参考 [3.4 输入输出模块](#)。

3.2.1 蓝牙模块

蓝牙控制器模式

- 主机通过 HCI 接口与控制器连接;
- 支持 SPI(默认)或 UART 接口作为 HCI 传输层;
- 在 ROM 中实现链路层控制器;

- 最多支持 8 个设备同时连接；
- 支持长包，有效负载最大长度支持 255 字节；
- 响应已经激活的传输层上的所有 HCI 命令，并生成 HCI 活动。

蓝牙配对模式

- 通过 ACI 接口与主机连接；
- 支持 SPI(默认)或 UART 接口作为 ACI 传输层；
- 蓝牙 4.2 认证的堆栈、标准配置文件和服务在 ROM 中实现；
- 可以在 OTP 中加载和存储其他配置文件和服务；
- 安全连接，支持交换密钥；
- 除 HCI 外，支持所有其他控制器模式功能。

蓝牙应用模式 - 应用主端

- 低功耗应用，很容易实现蓝牙配对；
- 通过 SPI、I2C、UART 或 GPIO 与外设连接时，能够进行数据采集，存储和显示。
- 支持控制器模式和配对模式的所有功能。

3.2.2 定时器

器件中包括三种定时器，使用这三种定时器可以有效的降低系统功耗。(1)由 32KHz 的晶体振荡器或低频 RC 振荡器(除以 12)驱动的 32 位的定时器，专门用于睡眠模式，控制 CPU 何时被唤醒；(2)由 48MHz 的晶体振荡器或 24/48MHz 的 RC 振荡器驱动的 32 位定时器，用于链路层高速协议的定时；(3)通用定时器，用于应用程序。

两个通用定时器的特性为：

- 32 位递增计数器，可选择自动加载；
- 时钟资源：系统时钟，GPIO；
- 7 位可编程预除器；
- 软件开始/结束；
- 硬件开始/结束；
- 硬件中断捕获；
- 软件中断捕获；
- 极限值；
- 比较值；
- 可输出到 GPIO：最大输出频率 12MHz，最小占空比 45/65；
- 极限值中断，比较和输入捕获。

3.2.3 电源管理

器件内部有一个完善的电源管理系统，在所有的工作条件下，功耗和电池寿命都做了优化。为了进行功耗优化，系统划分为几个不同的供电区域，如果电源供电的模块不工作或者休眠，那么可以关闭以降低功耗。内存不使用的的时候可以关闭；CPU 睡眠状态下可以关闭子系统；RF 可根据需要关闭电源。器件内部具有低功耗电路，包括可配置的 DCDC 转换器、低噪声带隙参考电压、低压差稳压器、CPU 工作所需的高频 RC 振荡器、睡眠模式需要的高精度低频 RC 振荡器。

DCDC 开关电源

DCDC 转换器是单输出的升压/降压转换器的开关电源。输出电压由电源电压电平检测器(SLVD)电路监控，自动调节相位。在睡眠模式下，DCDC 转换器是关闭的。但输出电容可以选择保持充电。

支持最常见的 1.5V 和 3.0V 电池供电，包括锂电池，碱性电池，锌空气电池和氧化银电池。对于 1.5V 电池供电，片上的 DCDC 转换器将电压提升到内部需要的电平标准。对于 3.0V 电池供电，片上的 DCDC 转换器将降低电压来有效的降低功耗。DCDC 开关电源工作仅需要很少的外部组件，也可以不使用转换器或使用外部转换器来进一步减少外部应用组件。

电源管理可以配置为不同的模式：

- DCDC 降压模式，电池连接到 VBAT1 和 VBAT2。DCDC 输出 1.25V 电压连接到 VCC。
- DCDC 升压模式，电池连接到 VCC 和 VBAT2，DCDC 输出 2.6V 电压连接到 VBAT1。
- DCDC 关闭模式，电池连接到 VBAT1 和 VBAT2，DCDC 输出连接到地，VCC 连接到 2.2uF 的去耦电容。在 BAT1 和 VCC 之间有一个专用的线性电源调节器(LDO)，在 VCC 上产生 1.25V 的电压。
- 外部 DCDC 配置模式，电池连接到管脚 VBAT2 和 VCC。DCDC 输出连接到地，VBAT1 连接到外部供电，最低供电电压为 2.6V。

电源监测

电源管理配置由电源管理逻辑单元自动检测并设置，由电源电压电平检测器(SLVD)电路自动监测，SLVD 可以应用于 VBAT1、VCC、AVDD_RF(内部的 RF 供电)和 SW_DCDC。SLVD 的供电范围在表中描述，VBAT1 用于监测 DCDC 降压配置模式中的电池电压，或 DCDC 升压配置模式中的 DCDC 控制回路。VCC 用于 DCDC 升压配置模式中监测电池电压，或 DCDC 降压配置模式中监测 DCDC 控制回路。AVDD_RF 用于监测射频 IP 上的电压。如果电压偏低，系统会产生一个中断。

表 3-3 SVLD 供电监测

供电电压	范围	步进	配置
VBAT1	1.9V~3.4V	100mV 4bits	用于电池供电监测： DCDC 降压/关闭：监测电池； DCDC 升压：监测 DCDC 控制回路； 外部 DCDC：监测 DCDC 电压
VCC	0.95~1.7V	100mV 4bits	0010->1.05V DCDC 升压/外部 DCDC：监测电池； DCDC 降压：监测 DCDC 控制回路； DCDC 关闭：监测 LDO 电压
AVDD_RF	0.94V, 0.99V	1bit	用于监测 RF 供电 CPU 根据信息通知主机电池电量

3.2.4 RF 信号

RF 调制解调器单独供电，可以根据需求开关电源，将系统功耗降到最低。

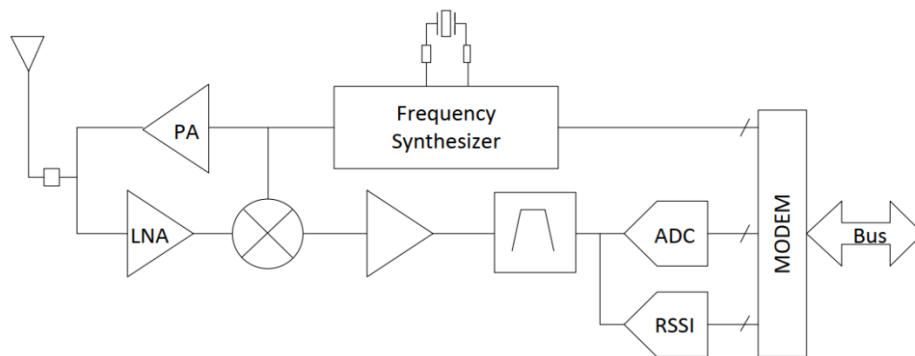
射频收发器的性能超出了蓝牙 5.0 PHY 规范定义的规格和要求。

射频收发器的特性如下所示：

- 超低功耗：接收端的峰值电流为 3.0mA；室温条件下，供电 3.0V，配置为 DCDC 降压模式时，发送端电流为 5.2mA；
- RF 性能：运行速度为 1Mbps，有效负载为 37 字节的条件下，接收灵敏度为 -94dB；发射端可编程功率范围是 -34dBm ~ +6.1 dBm；
- 供电电压低：工作电压支持 3.6V 降到 1.05V；
- 高度集成：占用空间小，外部组件少。

RF 收发器的结构框图如下图所示。

图 3-2 RF 收发器结构框图



射频收发器采用中低频架构，由下列组件组成：

- 单端 50 Ω RF 端口，内嵌谐波滤波器；
- 高增益，低功率，LNA 和混频器；
- 可编程的输出功率放大器；
- 低中频接收机，带有 5 阶通道滤波器和 ADC 转换器；
- 集成频率合成器，具有快速设置时间和数字调制功能；
- 48MHz 的晶振，参考内部的微调加载电容；
- 完全集成基于 fsk 的调制解调器，脉冲宽度，数据速率和调制指数可编程配置；
- 具有链路功能的数字基带(DBB)，包括前导码和同步的自动数据包处理、CRC、单独的接收和发送 FIFO、支持长包、数据包的早期信号、集成 CCM-AES 加密并且支持多个同时连接。

3.2.5 工作模式

器件支持多种工作模式，在系统运行过程中，不同的操作模式降低系统功耗。操作模式如下表所示。

表 3-4 工作模式

模式	VDD 供电	时钟	描述
RC (主动模式)	满负载 DCDC 打开	RC 48MHz	CPU 使能, CPU 控制逻辑电源范围
晶振 (主动模式)	满负载 DCDC 打开	XTAL 48MHz	CPU 使能, CPU 控制逻辑电源范围; CPU 控制 RF
睡眠 (睡眠模式)	DCDC 关闭	RC 250KHz	CPU 关闭; VCC 充电可选(默认打开); DCCM0 和可选的 DCCM1,DCCM1 和 ICCM0 在保留模式; 低频的 RC 振荡器精度为正常值, PML 时钟降低到 250KHz
深度睡眠 (睡眠模式)	DCDC 关闭	RC 250KHz	CPU 关闭; VCC 不充电; 低频的 RC 振荡器精度降低, PML 时钟 降低到 250KHz
芯片不使能	-	-	芯片不使能

当 CPU 使能的时候,支持两种模式。RC 模式是使用高频的 RC 振荡器,具有快速的开关特性,可以应用于外部设备。当需要射频功能时,需要使用晶振模式。RF 标准的通道频率精度较高,需要高精度的晶振提供。晶振比 RC 振荡器的开关时间要长,功耗也较大。

在睡眠模式和深度睡眠模式,睡眠定时器时钟既可以连接到低频的晶振,也可以连接到低频的 RC 振荡器。当使用低频晶振时,低频 RC 振荡器会切换到一个低电流和低精度的模式。低频 RC 振荡器一直运行,因为它用于电源逻辑管理。低频晶振模式可以提供较高的时钟精度,因此,RF 的 TDMA 功能时间更短,电流更低。睡眠模式时,使用内部低频 RC 振荡器 SoC 的电流值为 1uA。深度睡眠时 SoC 的电流值为 650nA。

芯片不使能模式可以提供最低的功耗,电池电压仍然使用,但是所有的功能都不使能。此时,SoC 的电流值仅为 5nA。

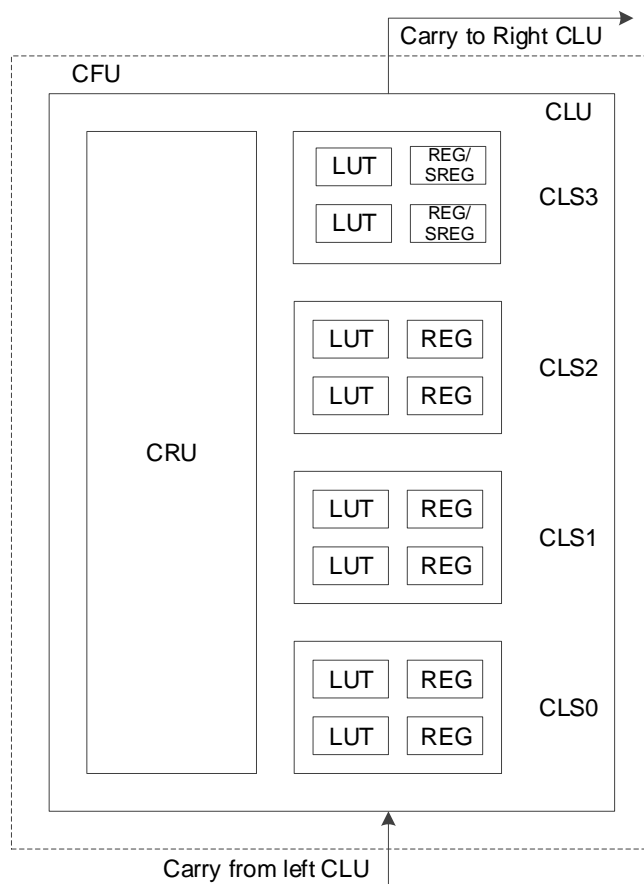
3.2.6 软件开发平台

ARC 处理器支持功能齐全的软件开发工具,包括编译器、链接器、调试器和免费的 GCC 工具。使用集成的软件开发环境 IDE 和软件开发工具包 SDK,可以帮助用户方便的链接到 ROM 中的功能,实现补丁,实现 RAM 或 OTP 中的功能,以及从 RAM 或 OTP 执行程序。支持 JTAG 接口开发、调试和下载。

3.3 可配置功能单元

可配置功能单元(CFU)是构成 GW1NRF 系列的 FPGA 产品的基本单元,每个 CFU 由可配置逻辑单元(CLU)和可编程布线资源单元(CRU)组成。每个 CLU 由四个可配置功能片 CLS(Configurable Logic Slice)组成,其中可配置功能片包含查找表和寄存器,请参见图 3-3。

图 3-3 CFU 结构示意图



注！

SERG 需要特殊的软件支持。如有需要，请联系高云半导体技术支持或当地办事处。

3.3.1 可配置逻辑单元

可配置逻辑单元支持基本查找表、算术逻辑和存储器模式：

- 基本查找表模式

每个查找表可以被配置为一个 4 输入查找表(LUT4)，可配置逻辑单元可实现高阶查找表功能：

- 一个可配置功能片可配置成一个 5 输入查找表(LUT5)。
- 两个可配置功能片可配置成一个 6 输入查找表(LUT6)。
- 四个可配置功能片可配置成一个 7 输入查找表(LUT7)。
- 八个可配置功能片(两个 CLU)可配置成一个 8 输入查找表(LUT8)。

- 算术逻辑模式

结合进位链，查找表可配置成算术逻辑模式(ALU)，用作实现以下功能：

- 加法/减法运算
- 计数器，包括加计数器和减计数器
- 比较器，包括大于比较、小于比较和不相等比较
- 乘法器

寄存器

可配置功能片(CLS0~CLS2)中各含两个寄存器(REG)，如图 3-4 所示。

图 3-4 CLS 中的寄存器示意图

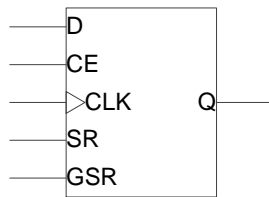


表 3-5 CLS 中寄存器模块信号说明

信号名	I/O	描述
D	I	寄存器数据输入 ¹
CE	I	CLK 使能信号，可配置为高电平使能或低电平使能 ²
CLK	I	时钟信号，可配置为上升沿触发或下降沿触发 ²
SR	I	本地置复位输入，可配置为如下功能 ² ： <ul style="list-style-type: none"> ● 同步复位 ● 同步置位 ● 异步复位 ● 异步置位 ● 无本地置复位
GSR ^{3,4}	I	全局复置位，可配置为如下功能 ⁴ ： <ul style="list-style-type: none"> ● 异步复位 ● 异步置位 ● 无全局复置位
Q	O	寄存器输出

注！

- [1]信号 D 的来源可以选择同一可配置功能片中任一查找表的输出，也可以选择来自于 CRU 的输入。因此在查找表被占用的情况下，寄存器仍可以单独使用。
- [2]CFU 中可配置功能片的 CE/CLK/SR 均可独立配置选择。
- [3]在 GW1NRF 系列蓝牙 FPGA 产品内部，GSR 通过直连线连接，不通过 CRU。
- [4]SR 与 GSR 同时有效时 GSR 有较高的优先级。

3.3.2 布线资源单元

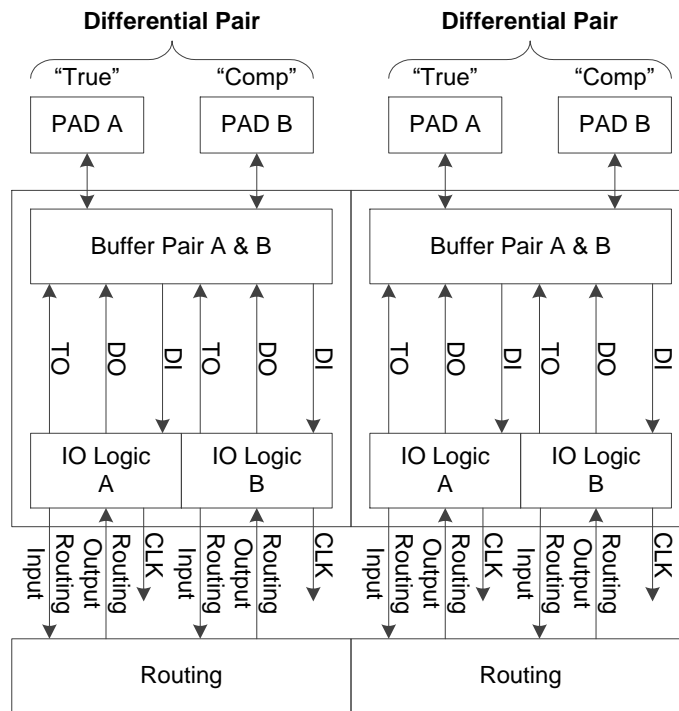
布线资源单元 CRU 的功能主要包括两个方面：

- 输入选择功能：为 CFU 的输入信号提供输入源选择。
- 布线资源功能：为 CFU 的输入/输出信号提供连接关系，包括 CFU 内部连接、CFU 之间连接以及 CFU 和 FPGA 内部其它功能模块之间的连接。

3.4 输入输出模块

GW1NRF 系列的 FPGA 产品的 IOB 主要包括 I/O Buffer、I/O 逻辑以及相应的布线资源单元三个部分。如图 3-5 所示为两个 IOB 的结构示意图，每个 IOB 单元包括了两个 I/O 管脚(标记为 A 和 B)，它们可以配置成一组差分信号对，也可以作为单端信号分别配置。

图 3-5 IOB 结构示意图



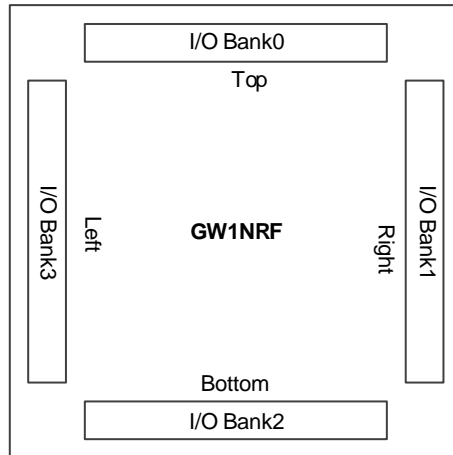
GW1NRF 系列的 FPGA 产品的 IOB 的功能特点:

- 基于 Bank 的 V_{CC0} 机制。
- 支持 LVCMOS、PCI、LVTTTL、LVDS、SSTL 以及 HSTL 等多种电平标准。
- 提供输入信号去迟滞选项。
- 提供输出信号驱动电流选项。
- 提供输出信号 Slew Rate 选项。
- 对每个 I/O 提供独立的 Bus Keeper、上拉/下拉电阻及 Open Drain 输出选项。
- 支持热插拔。
- I/O 逻辑支持普通模式、SDR 模式以及 DDR 等多种模式。

3.4.1 I/O 电平标准

GW1NRF 系列的 FPGA 产品的 I/O 包括 4 个 Bank，如图 3-6 所示，每个 Bank 有独立的 I/O 电源 V_{CC0} 。为支持 SSTL, HSTL 等 I/O 输入标准，每个 Bank 还提供一个独立的参考电压(V_{REF})，用户可以选择使用 IOB 内置的 V_{REF} 源(等于 $0.5 \cdot V_{CC0}$)，也可选择外部的 V_{REF} 输入(使用 Bank 中任意一个 I/O 管脚作为外部 V_{REF} 输入)。

图 3-6 GW1NRF 的 I/O Bank 分布示意图



GW1NRF 系列的 FPGA 产品分为 LV 和 UV 两个版本：

LV 版本器件支持 1.2V V_{CC} 供电电压，可以满足用户低功耗的需求。

V_{CC0} 根据需要可在 1.2V、1.5V、1.8V、2.5V、3.3V 电压中灵活设置。

UV 版本器件方便用户实现单一电源供电，内部集成了线性稳压器，内核电压支持 1.8V、2.5V、3.3V 供电电压。

V_{CCX} 支持 2.5V 或 3.3V 供电电压。

注！

- 可编程通用管脚（GPIO）默认状态是三态输入弱上拉。
- 不同封装器件的推荐工作电压请参考 4.1。

不同的 I/O 输出标准对 V_{CCO} 的要求如表 3-6 所示。

表 3-6 输出 I/O 类型及部分可选配置

I/O 输出标准	单端/差分	Bank V_{CCO} (V)	输出驱动能力(mA)
LVTTL33	单端	3.3	4,8,12,16,24
LVC MOS33	单端	3.3	4,8,12,16,24
LVC MOS25	单端	2.5	4,8,12,16
LVC MOS18	单端	1.8	4,8,12
LVC MOS15	单端	1.5	4,8
LVC MOS12	单端	1.2	4,8
SSTL25_I	单端	2.5	8
SSTL25_II	单端	2.5	8
SSTL33_I	单端	3.3	8
SSTL33_II	单端	3.3	8
SSTL18_I	单端	1.8	8
SSTL18_II	单端	1.8	8
SSTL15	单端	1.5	8
HSTL18_I	单端	1.8	8
HSTL18_II	单端	1.8	8
HSTL15_I	单端	1.5	8
PCI33	单端	3.3	N/A
LVPECL33E	差分	3.3	16
MVLDS25E	差分	2.5	16
BLVDS25E	差分	2.5	16
RSDS25E	差分	2.5	8
LVDS25E	差分	2.5	8
LVDS25	差分	2.5/3.3	3.5/2.5/2/1.25
RSDS	差分	2.5/3.3	2
MINILVDS	差分	2.5/3.3	2
PPLVDS	差分	2.5/3.3	3.5
SSTL15D	差分	1.5	8
SSTL25D_I	差分	2.5	8
SSTL25D_II	差分	2.5	8
SSTL33D_I	差分	3.3	8
SSTL33D_II	差分	3.3	8
SSTL18D_I	差分	1.8	8
SSTL18D_II	差分	1.8	8
HSTL18D_I	差分	1.8	8
HSTL18D_II	差分	1.8	8
HSTL15D_I	差分	1.5	8

表 3-7 输入 I/O 类型及部分可选配置

I/O 输入标准	单端/差分	Bank $V_{CC0}(V)$	支持去迟滞选项	是否需要 V_{REF}
LVTTTL33	单端	1.5/1.8/2.5/3.3	是	否
LVC MOS33	单端	1.5/1.8/2.5/3.3	是	否
LVC MOS25	单端	1.5/1.8/2.5/3.3	是	否
LVC MOS18	单端	1.5/1.8/2.5/3.3	是	否
LVC MOS15	单端	1.2/1.5/1.8/2.5/3.3	是	否
LVC MOS12	单端	1.2/1.5/1.8/2.5/3.3	是	否
SSTL15	单端	1.5/1.8/2.5/3.3	否	是
SSTL25_I	单端	2.5/3.3	否	是
SSTL25_II	单端	2.5/3.3	否	是
SSTL33_I	单端	3.3	否	是
SSTL33_II	单端	3.3	否	是
SSTL18_I	单端	1.8/2.5/3.3	否	是
SSTL18_II	单端	1.8/2.5/3.3	否	是
HSTL18_I	单端	1.8/2.5/3.3	否	是
HSTL18_II	单端	1.8/2.5/3.3	否	是
HSTL15_I	单端	1.5/1.8/2.5/3.3	否	是
PCI33	单端	3.3	是	否
LVDS	差分	2.5/3.3	否	否
RS DS	差分	2.5/3.3	否	否
MINILVDS	差分	2.5/3.3	否	否
PPLVDS	差分	2.5/3.3	否	否
LVDS25E	差分	2.5/3.3	否	否
MLVDS25E	差分	2.5/3.3	否	否
BLVDS25E	差分	2.5/3.3	否	否
RS DS25E	差分	2.5/3.3	否	否
LVPECL33	差分	3.3	否	否
SSTL15D	差分	1.5/1.8/2.5/3.3	否	否
SSTL25D_I	差分	2.5/3.3	否	否
SSTL25D_II	差分	2.5/3.3	否	否
SSTL33D_I	差分	3.3	否	否
SSTL33D_II	差分	3.3	否	否
SSTL18D_I	差分	1.8/2.5/3.3	否	否
SSTL18D_II	差分	1.8/2.5/3.3	否	否
HSTL18D_I	差分	1.8/2.5/3.3	否	否
HSTL18D_II	差分	1.8/2.5/3.3	否	否
HSTL15D_I	差分	1.5/1.8/2.5/3.3	否	否

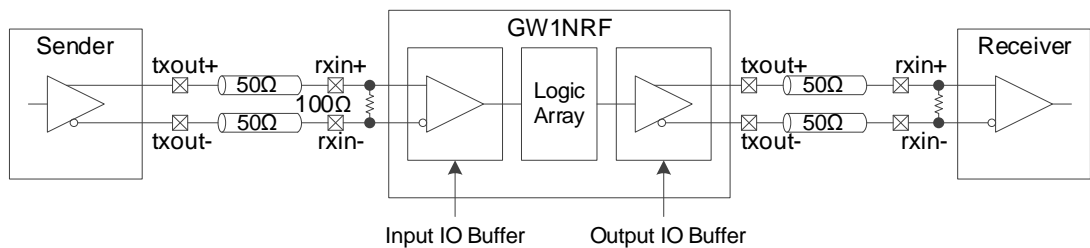
3.4.2 真 LVDS 设计

GW1NRF 系列的 FPGA 产品的 BANK1/2/3 支持真 LVDS 输出，但是 BANK1/2/3 不支持内部 100 欧姆输入差分匹配电阻。Bank0 支持内部 100 欧姆输入差分匹配电阻。在 BANK0/1/2/3 支持 LVDS25E、MLVDS25E、BLVDS25E 等电平类型，详细信息请参见 [UG289, Gowin 可编程通用管脚 \(GPIO\) 用户指南](#)。

真 LVDS 的分布详细信息请参见 [UG892, GW1NRF-4B Pinout 手册](#)。

LVDS 的输入端 IO 需要外部的 100 欧姆终端电阻做匹配，设计参考如图 3-7 所示。

图 3-7 真 LVDS 设计参考框图



LVDS25E、MLVDS25E、BLVDS25E 等差分 IO 终端匹配电阻网络请参见 [UG289, Gowin 可编程通用管脚 \(GPIO\) 用户指南](#)。

3.4.3 I/O 逻辑

图 3-8 为 GW1NRF 系列的 FPGA 产品的 I/O 逻辑的输出部分。

图 3-8 I/O 逻辑输出示意图

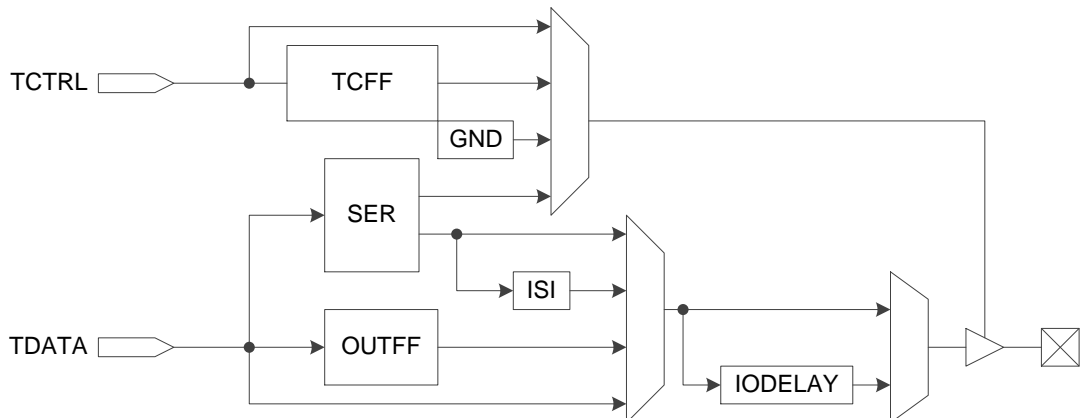
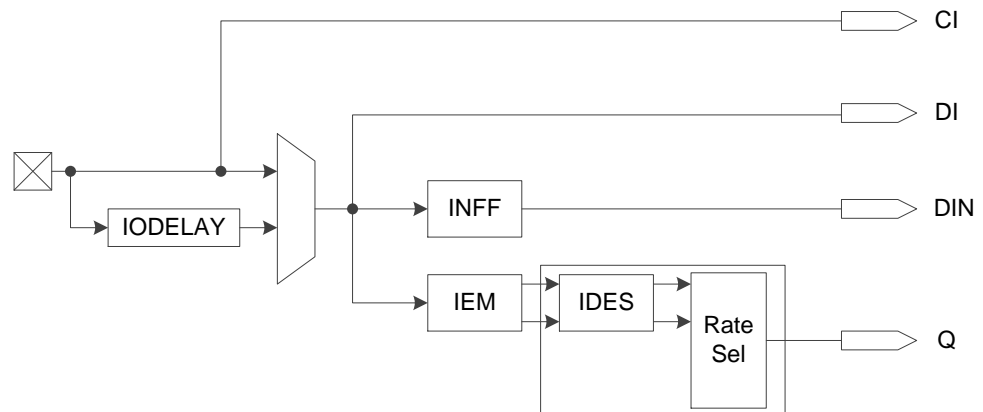


图 3-9 为 GW1NRF 系列的 FPGA 产品的 I/O 逻辑的输入部分。

图 3-9 I/O 逻辑输入示意图

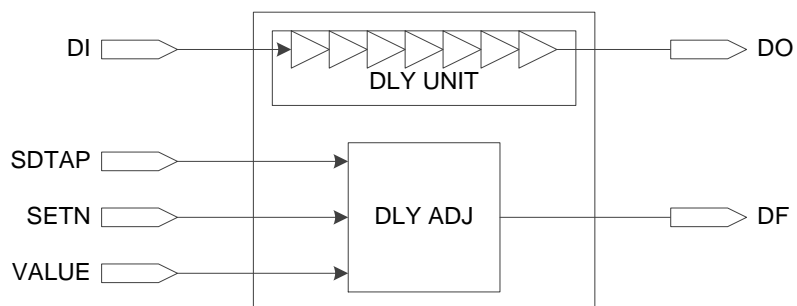


GW1NRF 系列的 FPGA 产品的 I/O 逻辑的组成模块说明如下：

延迟模块

图 3-10 为延迟模块 IODELAY。GW1NRF 系列的 FPGA 产品的每个 I/O 都包含 IODELAY 模块，总共提供 128(0~127)步的延迟，一步的延迟时间约为 30 ps。

图 3-10 IODELAY 示意图



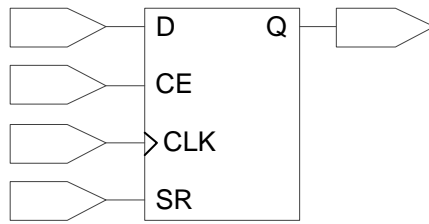
有两种控制延迟的方式：

- 静态控制；
- 动态控制，可与 IEM 模块一起使用来调节动态取样窗口，IODELAY 不能同时用于输入和输出。

I/O 寄存器

图 3-11 为 GW1NRF 系列的 FPGA 产品的 I/O 寄存器模块。每个 I/O 都提供可编程输入寄存器 INFF、输出寄存器 OUTFF 和高阻控制寄存器 TCFF。

图 3-11 I/O 寄存器示意图



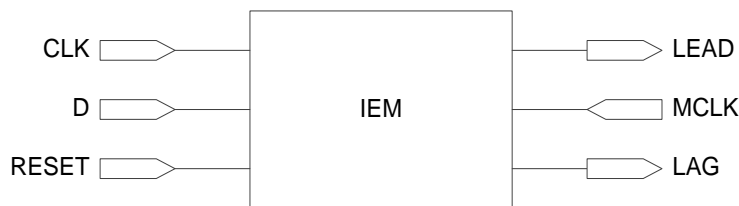
注！

- CE 可以编程为低电平有效(0: enable)或高电平有效(1: enable)。
- CLK 可以编程为上升沿触发或下降沿触发。
- SR 可以编程为同步/异步的 SET/RESET 或无效(disable)。
- 寄存器可以编程为寄存器(register)或触发器(latch)。

取样模块

取样模块(IEM)是用来取样数据边沿，用于通用 DDR 模式，如图 3-12 所示。

图 3-12 GW1NRF 的 IEM 示意图



解串器 DES 及跨时钟域转换模块

每个输入的 I/O 逻辑提供了简单的解串器 DES，丰富了 I/O 资源应用方式。

串化器 SER 模块

每个输出的 I/O 逻辑提供了简单的串化器 SER 模块，丰富了 I/O 资源应用方式。

3.4.4 I/O 逻辑工作模式

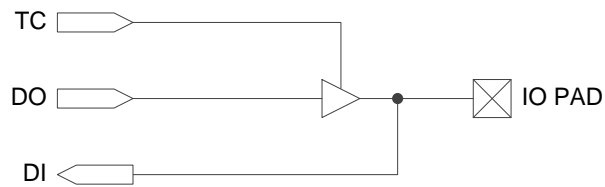
GW1NRF 系列的 FPGA 产品的 I/O 逻辑支持多种工作模式。每一种工作模式下，I/O(或 I/O 差分信号对)又可以配置成输出信号、输入信号、INOUT 信号及三态输出信号(带三态控制的输出信号)。

不是所有的器件管脚都支持 IO 逻辑，GW1NRF-4B 的管脚 IOL10(A,B,C....J)和 IOR10(A,B,C....J)不支持 IO 逻辑。

普通模式

普通模式下的 I/O 逻辑如图 3-13 所示，此模式下信号 TC、DO 以及 DI 直接通过 CRU 与器件内部连接。

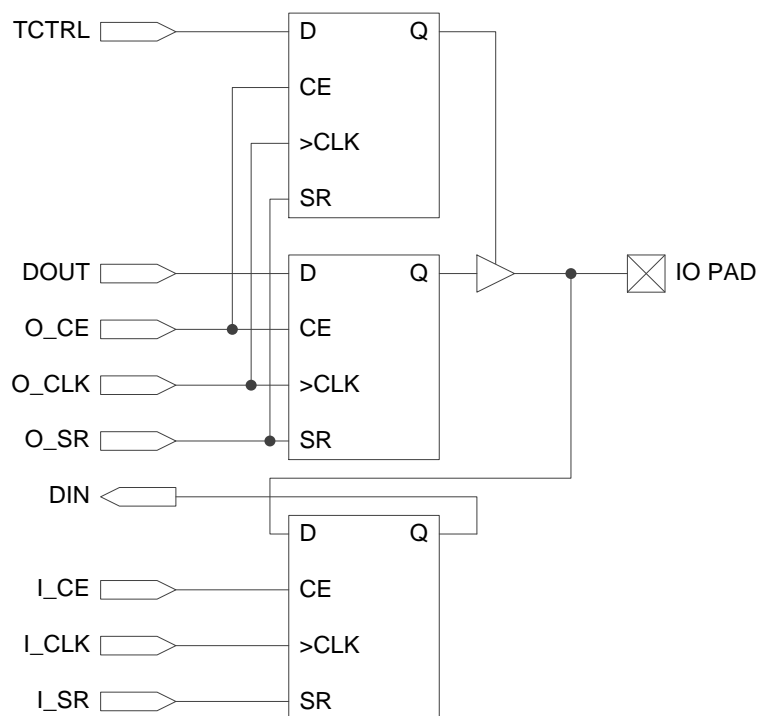
图 3-13 普通模式下的 I/O 逻辑结构示意图



SDR 模式

相对于普通模式，SDR 模式采用了 I/O 寄存器，如图 3-14 所示，可以有效地改善 I/O 的时序性能。

图 3-14 SDR 模式下的 I/O 逻辑结构示意图



注！

- CLK 使能信号 O_CE 和 I_CE 可以配置为高电平使能或低电平使能；
- 时钟信号 O_CLK 和 I_CLK 可以配置为上升沿触发或下降沿触发；
- 本地置复位信号 O_SR 和 I_SR 可以配置为同步复位、同步置位、异步复位、异步置位或无本地置复位功能；
- SDR 模式下的 I/O 存储单元可以配置成普通寄存器或 Latch。

通用 DDR 模式

在通用 DDR 模式下，GW1NRF 系列的 FPGA 产品可以支持较高的 I/O 速度。

图 3-15 为通用 DDR 输入，PAD 与 FPGA 内部逻辑速率比为 1:2。

图 3-15 I/O 逻辑的 DDR 输入示意图



图 3-16 为通用 DDR 输出，PAD 与 FPGA 内部逻辑速率比为 2:1。

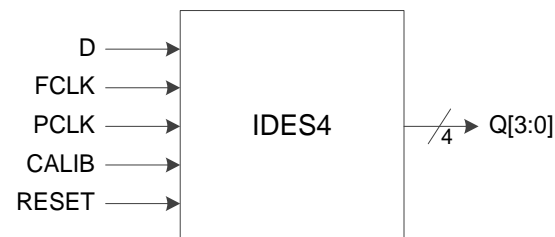
图 3-16 I/O 逻辑的 DDR 输出示意图



IDES4 模式

IDES4 模式下，PAD 与 FPGA 内部逻辑速率比为 1:4。

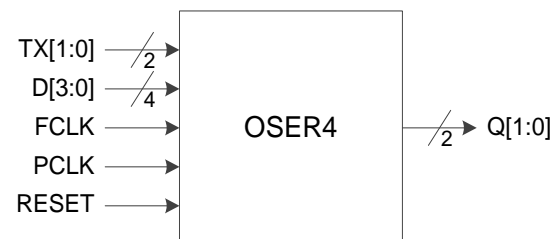
图 3-17 I/O 逻辑的 IDES4 输入示意图



OSER4 模式

OSER4 模式下，PAD 与 FPGA 内部逻辑速率比为 4:1。

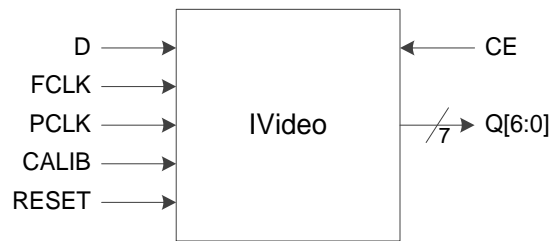
图 3-18 I/O 逻辑的 OSER4 输出示意图



IVideo 模式

IVideo 模式下，PAD 与 FPGA 内部逻辑速率比为 1:7。

图 3-19 I/O 逻辑的 IVideo 输入示意图



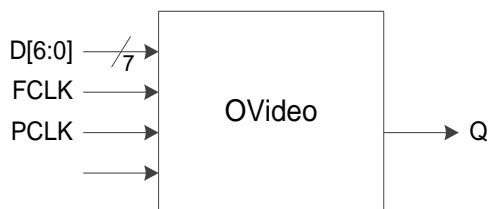
注！

IVideo 和 IDE8/10 将占用相邻 I/O 的资源。如果用单端 I/O 标准，则 I/O 逻辑将不能使用。在这种情况下，SDR 模式和普通模式还可以使用。

OVideo 模式

OVideo 模式下，PAD 与 FPGA 内部逻辑速率比为 7:1。

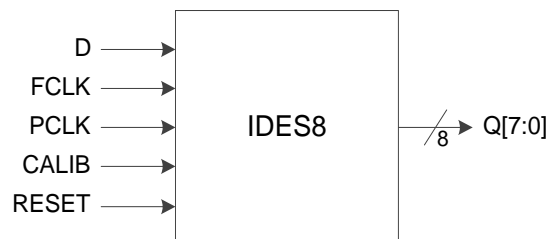
图 3-20 I/O 逻辑的 OVideo 输出示意图



IDES8 模式

IDES8 模式下，PAD 与 FPGA 内部逻辑速率比为 1:8。

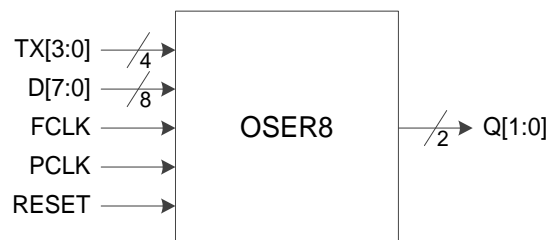
图 3-21 I/O 逻辑的 IDE8 输入示意图



OSER8 模式

OSER8 模式下，PAD 与 FPGA 内部逻辑速率比为 8:1。

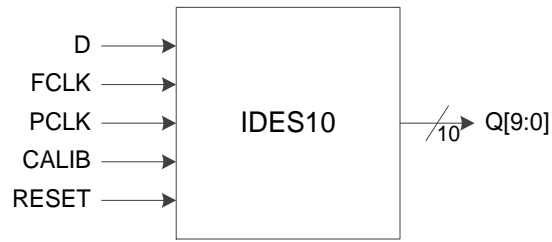
图 3-22 I/O 逻辑的 OSER8 输出示意图



IDES10 模式

IDES10 模式下，PAD 与 FPGA 内部逻辑速率比为 1:10。

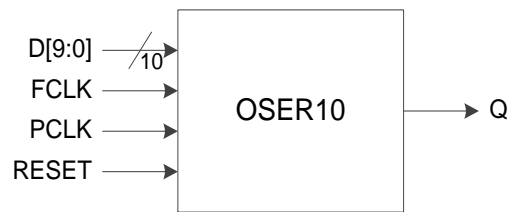
图 3-23 I/O 逻辑的 IDES10 输入示意图



OSER10 模式

OSER10 模式下，PAD 与 FPGA 内部逻辑速率比为 10:1。

图 3-24 I/O 逻辑的 OSER10 输出示意图



3.5 块状静态随机存储器模块

3.5.1 简介

GW1NRF 系列的 FPGA 产品提供了丰富的块状静态随机存储器资源。这些存储器资源按照模块排列，以行的形式，分布在整个 FPGA 阵列中。因此称为块状静态随机存储器 (B-SRAM)。在 FPGA 阵列中每个 B-SRAM 模块占用 3 个 CFU 的位置。每个 B-SRAM 可配置最高 18,432bits(18Kbits)。提供的操作模式包括：单端口模式 Single Port，双端口模式 Dual Port，伪双端口模式 Semi Dual Port，只读存储器模式。在表 3-8 中列出了 B-SRAM 的信号及功能描述。

丰富的块状静态随机存储器资源为用户的高性能设计提供了保障。以下是 B-SRAM 提供的各种功能：

- 1 个模块最大容量为 18,432bits
- 时钟频率达到 190MHz
- 单端口模式 Single Port
- 双端口模式 Dual Port
- 伪双端口模式 Semi Dual Port
- 提供校验位 Parity Bits
- 提供只读存储器模式 ROM
- 数据宽度从 1 位到 36 位
- 多时钟操作模式 Mixed Clock Mode
- 多数据宽度模式 Mixed Data Width Mode
- 在双字节以上的数据宽度支持字节使能功能 Enable Byte
- 正常读写 Normal Read and Write Mode
- 先读后写 Read-before-write Mode
- 通写 Write-through Mode

表 3-8 B-SRAM 信号功能

端口名称	方向	描述
DIA	I	A 端口数据输入信号
DIB	I	B 端口数据输入信号
ADA	I	A 端口地址信号
ADB	I	B 端口地址信号
CEA	I	A 端口时钟使能信号
CEB	I	B 端口时钟使能信号
RESETA	I	A 端口寄存器复位信号
RESETB	I	B 端口寄存器复位信号
WREA	I	A 端口读/写使能信号
WREB	I	B 端口读/写使能信号
BLKSELA、BLKSELB	I	存储单元块选择信号
CLKA	I	A 端口读/写时钟信号
CLKB	I	B 端口读/写时钟信号
OCEA	I	A 端口输出寄存器时钟使能信号
OCEB	I	B 端口输出寄存器时钟使能信号
DOA	O	数据输出 A 端口
DOB	O	数据输出 B 端口

3.5.2 存储器配置模式

B-SRAM 支持多种数据宽度，如表 3-9 所示。

表 3-9 存储器配置列表

单端口模式	双端口模式	伪双端口模式	只读模式
16K x 1	16K x 1	16K x 1	16K x 1
8K x 2	8K x 2	8K x 2	8K x 2
4K x 4	4K x 4	4K x 4	4K x 4
2K x 8	2K x 8	2K x 8	2K x 8
1K x 16	1K x 16	1K x 16	1K x 16
512 x 32	-	512 x 32	512 x 32
2K x 9	2K x 9	2K x 9	2K x 9
1K x 18	1K x 18	1K x 18	1K x 18
512 x 36	-	512 x 36	512 x 36

单端口模式

在单端口模式，B-SRAM 可以在一个时钟沿对 B-SRAM 进行读或写操作。在写操作中，被写入的数据会传到 B-SRAM 的输出。支持正常读写模式 (**NORMAL-WRITE MODE**) 和通写模式 (Write-through Mode)。当输出寄存器旁路 (Bypass) 时，新数据出现在同一个时钟的上升沿。

关于单端口模式的端口框图及相关描述请参考 [SUG283, Gowin 原语用户指南](#) > 3 Memory。

双端口模式

B-SRAM 支持双端口模式，可对两个端口做如下操作：

- 两个端口同时读操作
- 两个端口同时写操作
- 任何一个端口的读和写

关于双端口模式的端口示意图及相关描述请参考 [SUG283, Gowin 原语用户指南](#) > 3 Memory。

伪双端口模式

伪双端口可支持同时的读和写操作。但是对同一个端口不能做读写操作，只支持 A 端口写，B 端口读。

关于伪双端口模式的端口示意图及相关描述请参考 [SUG283, Gowin 原语用户指南](#) > 3 Memory。

只读模式

B-SRAM 可配置成只读存储器模式。用户可通过存储器初始化文件，通过编程端口来初始化只读存储器。用户需要提供 ROM 中的内容，编入初始化文件中。在器件上电编程时来完成初始化操作。

每个 B-SRAM 可配置成一个 16Kbits ROM。关于只读模式的端口示意图及详细描述请参考 [SUG283, Gowin 原语用户指南](#) > 3 Memory。

3.5.3 存储器混合数据宽度配置

B-SRAM 支持混合位宽的数据操作。在双端口模式模式和伪双端口模式下，读和写的数据宽度可以不同，但需要按照表 3-10 和表 3-11 的配置来应用。

表 3-10 双端口混合读写数据宽度配置列表

读端口	写端口						
	16K x 1	8K x 2	4K x 4	2K x 8	1K x 16	2K x 9	1K x 18
16K x 1	*	*	*	*	*		
8K x 2	*	*	*	*	*		
4K x 4	*	*	*	*	*		
2K x 8	*	*	*	*	*		
1K x 16	*	*	*	*	*		
2K x 9						*	*
1K x 18						*	*

注！

标注为“*”的表示支持的模式。

表 3-11 伪双端口混合读写数据宽度配置列表

读端口	写端口								
	16K x 1	8K x 2	4K x 4	2K x 8	1K x 16	512 x 32	2K x 9	1K x 18	512 x 36
16K x 1	*	*	*	*	*	*			
8K x 2	*	*	*	*	*	*			
4K x 4	*	*	*	*	*	*			
2K x 8	*	*	*	*	*	*			
1K x 16	*	*	*	*	*	*			
512x32	*	*	*	*	*	*			
2K x 9							*	*	*
1K x 18							*	*	*

注！

标注为“*”的表示支持的模式。

3.5.4 字节使能功能配置

B-SRAM 支持字节使能 (byte-enable) 功能。可以屏蔽输入数据，只让被选择到的字节写入。而被屏蔽的数据能继续保留。读/写使能信号(WREA, WREB)，及 byte-enable 参数选项用于控制 B-SRAM 的写操作。

3.5.5 校验位功能配置

所有的块状静态随机存储器模块 B-SRAM 内置了校验位的配置。每个字节的第 9 位可用来做校验位，用来检测数据传输的正确性，也可以用来存储数据。

3.5.6 同步操作

- 输入寄存器支持同步写入；
- 输出寄存器可用作流水线寄存器提高用户的设计性能；
- 输出寄存器可旁路 bypass-able。

3.5.7 上电情况

B-SRAM 支持上电时静态随机存储器初始化。在上电过程中，B-SRAM 处于待机状态，所有数据输出为 0。此状态也适用于只读存储器模式 ROM。

3.5.8 B-SRAM 操作模式

B-SRAM 支持 5 种操作模式，包括 2 种读操作模式(旁路模式 Bypass Mode, 流水线读模式 PipelineRead Mode)和 3 种写操作模式(正常写模式: Normal-write Mode, 通写模式: Write-through Mode, 先读后写模式: Read-before-write Mode)。

读操作模式

从 B-SRAM 读出数据通过输出寄存器输出或不通过输出寄存器输出。

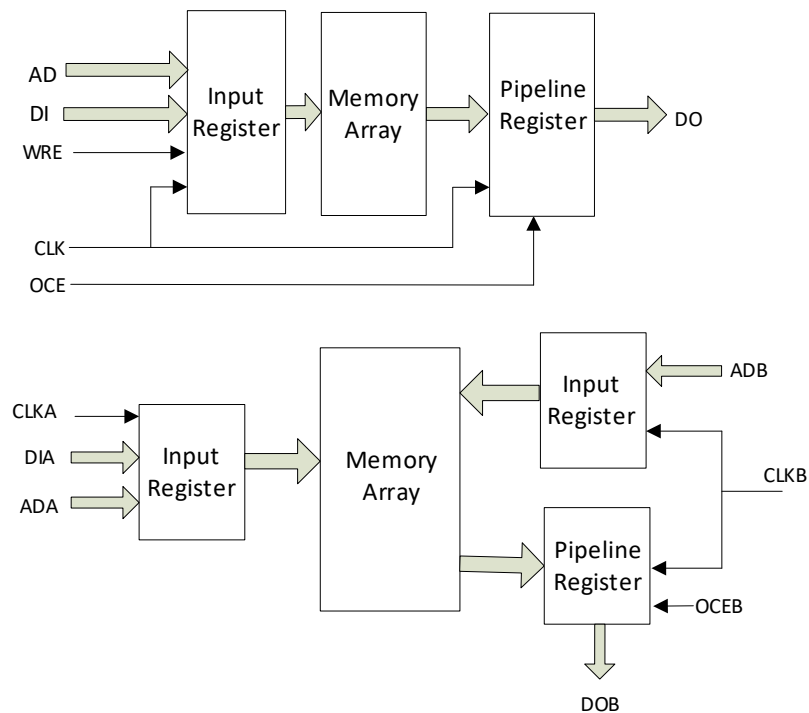
流水线模式

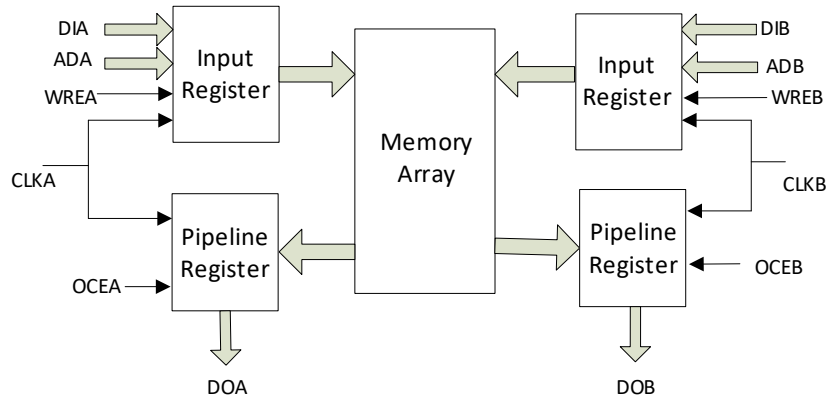
在同步写入存储器时，使用输出寄存器。此模式可支持数据宽度最大 36 位。

旁路模式

不使用输出寄存器，数据保留在存储器(Memory Array)的输出。

图 3-25 单端口、伪双端口及双端口模式下的流水线模式





写操作模式

正常写模式

对一个端口进行正常写操作，此端口的输出数据不变。写入数据不会出现在读端口。

通写模式

在此模式下，对一个端口进行写操作时，写入数据会出现在此端口的输出。

先读后写模式

在此模式下，对一个端口进行写操作时，原来的数据会出现在此端口的输出，写入数据会存入相应单元。

3.5.9 时钟模式

表 3-12 中列出了不同 B-SRAM 模式下可使用的时钟模式：

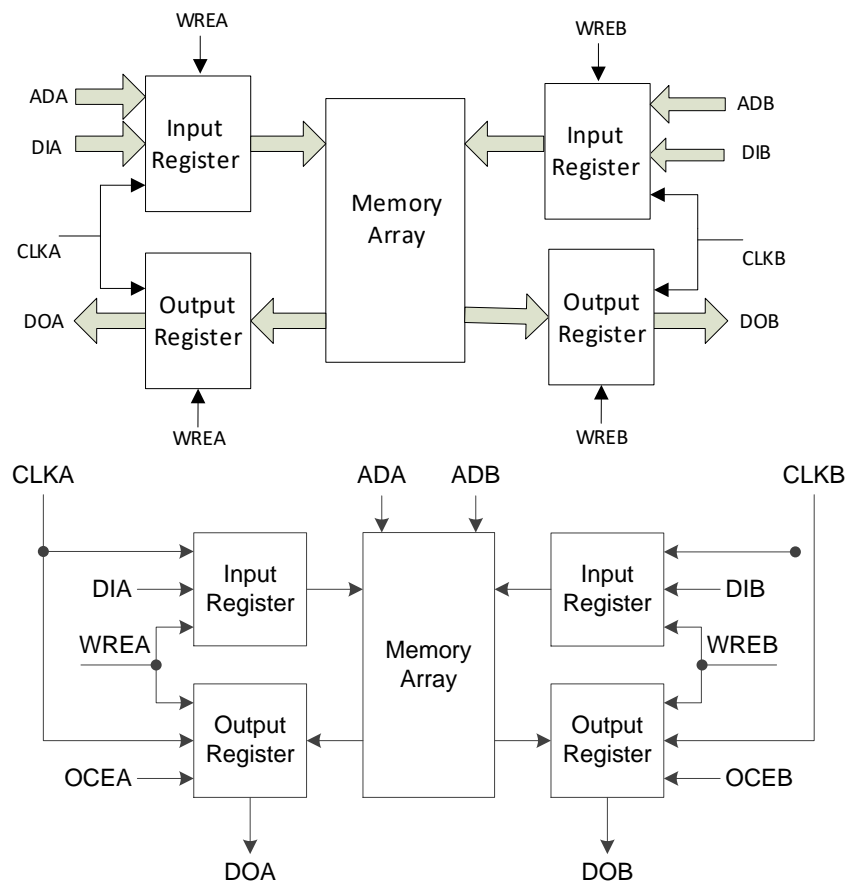
表 3-12 时钟模式配置列表

时钟模式	双端口模式	伪双端口模式	单端口模式
独立时钟模式	Yes	No	No
读/写时钟模式	Yes	Yes	No
单端口时钟模式	No	No	Yes

独立时钟模式

图 3-26 显示了在双端口模式下的独立时钟使用模式，每个端口各有一个独立时钟。CLKA 信号控制了端口 A 的所有寄存器，CLKB 信号控制了端口 B 的所有寄存器。

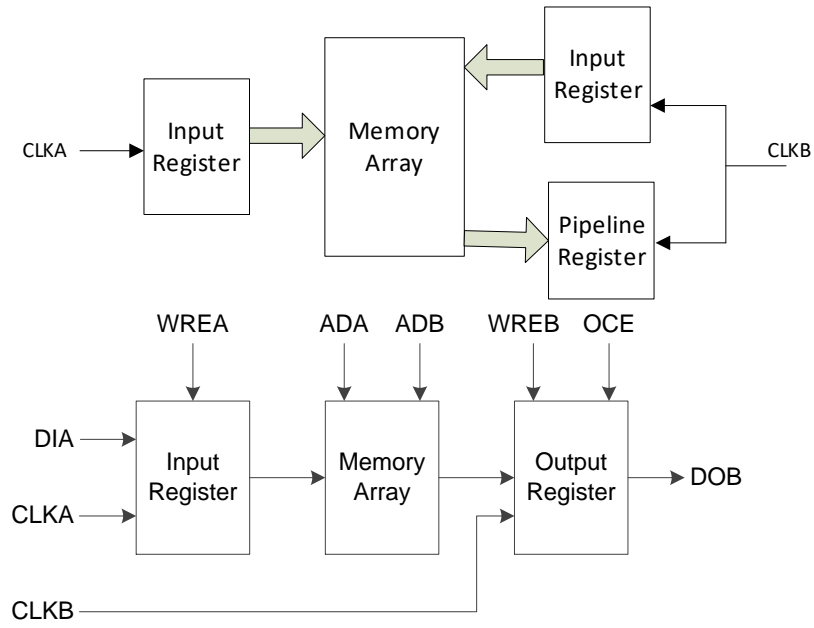
图 3-26 独立时钟模式



读写时钟模式

图 3-27 显示了在伪双端口模式下的读写时钟使用模式。每个端口各有一个时钟。写时钟(CLKA)信号控制了端口 A 的写入数据、写地址和读/写使能信号。读时钟(CLKB)信号控制了端口 B 的读出数据、读地址和读使能信号。

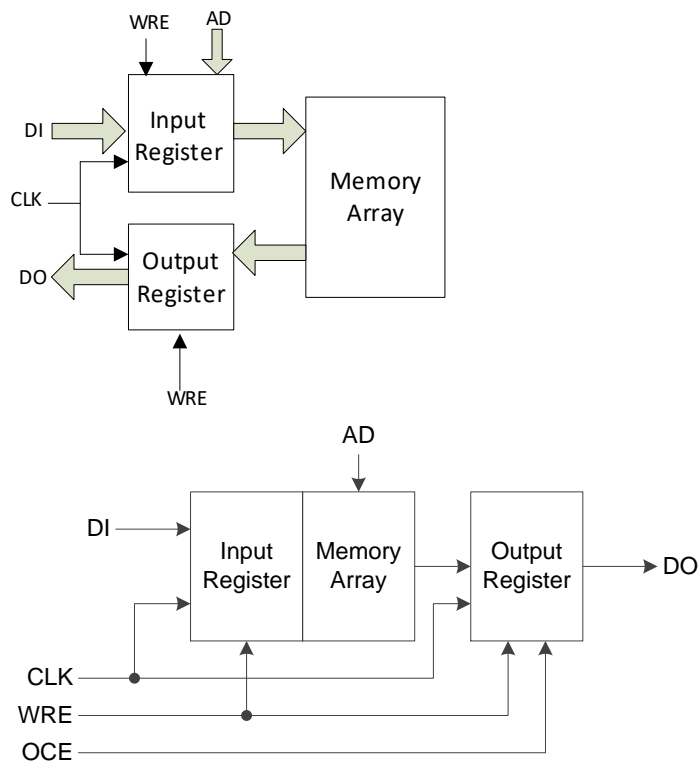
图 3-27 读写时钟模式



单端口时钟模式

图 3-28 显示了单端口时钟模式。

图 3-28 单端口时钟模式



3.6 用户闪存资源

3.6.1 简介

特性：

- 10,000 次写寿命周期
- 超过 10 年的数据保存能力(+85°C)
- 页擦除能力：2,048 字节
- 快速页擦除/字编程操作
- 时钟频率：40MHz
- 字编程时间：≤16μs
- 页擦除时间：≤120ms
- 电流
 - 读电流/持续时间：2.19mA/25ns (V_{CC}) & 0.5mA/25ns (V_{CCX})(MAX)
 - 编程/擦除操作：12/12mA(MAX)

3.6.2 用户闪存模块信号

图 3-29 用户闪存端口信号

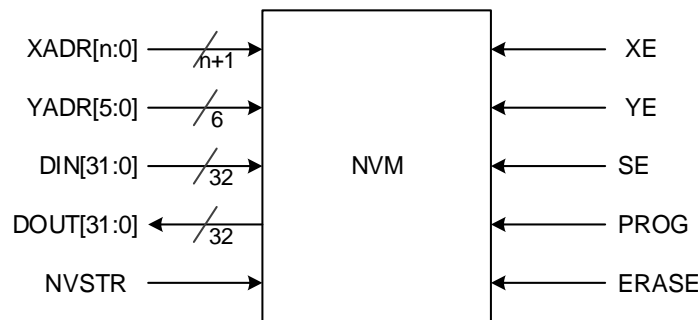


表 3-13 用户闪存模块信号说明

管脚名称 ¹	方向	描述
XADR[n:0] ²	I	n=6, X 地址总线, 访问行地址, 其中 XADR[n:3]用于选择某一页, XADR[2:0]用于选择一页中的某一行, 一页由 8 行组成, 一行由 64 列组成。
YADR[5:0] ²	I	Y 地址总线, 用于选择一行存储单元中的某一列, 一行由 64 列组成。
DIN[31:0]	I	数据输入总线。
DOUT[31:0]	O	数据输出总线。
XE ²	I	X 地址使能信号, 当 XE 为 0 的时候, 所有的行地址均不使能。
YE ²	I	Y 地址使能信号, 当 YE 为 0 的时候, 所有列地址均不使能。
SE ²	I	检测放大器使能信号, 高电平有效。
ERASE	I	擦除信号, 高电平有效。
PROG	I	编程信号, 高电平有效。
NVSTR	I	Flash 数据存储信号, 高电平有效。

注！

- [1]控制信号、地址信号和数据信号端口名称；

- [2]只有当 $XE=YE=V_{CC}$ 并且 SE 满足脉冲时序要求 (T_{pws}, T_{nws}) 的时候, 读操作才是有效的。读出的数据的地址是由 XADR[5:0]和 YADR[5:0]确定的。

3.6.3 用户闪存模块模式

用户模式

表 3-14 用户模式真值表

模式	XE	YE	SE	PROG	ERASE	NVSTR
读模式	H	H	H	L	L	L
编程模式	H	H	L	H	L	H
页擦除模式	H	L	L	L	H	H

注!

“H”和“L”表示高电平和低电平。

3.7 数字信号处理模块

3.7.1 简介

GW1NRF 系列的 FPGA 产品具有丰富的 DSP 模块资源。高云半导体提供的 DSP 解决方案可满足用户的高性能数字信号处理需求, 如 FIR、FFT 设计等。DSP 具有时序性能稳定、资源利用率高、功耗低等优点。

DSP 支持下列功能:

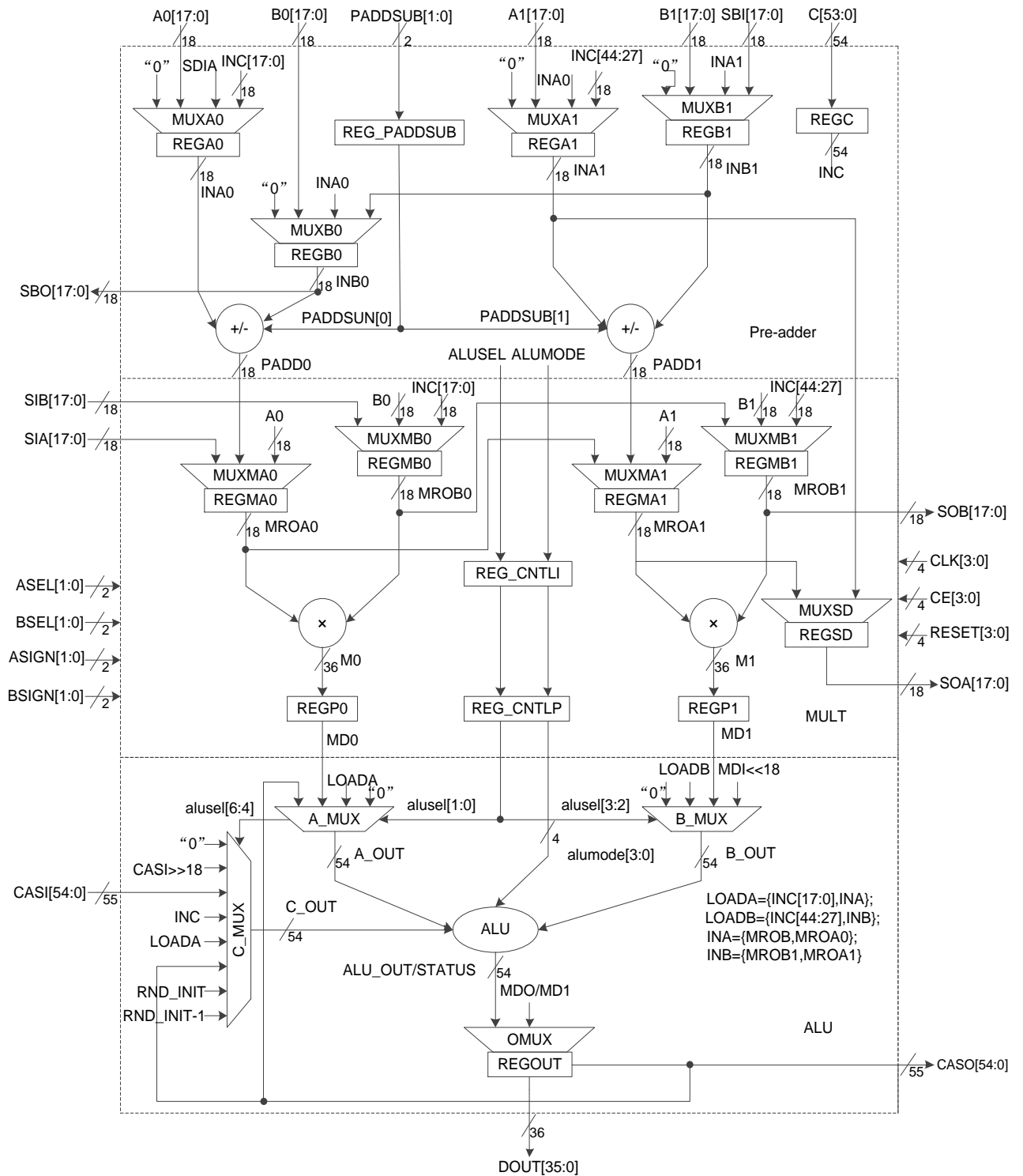
- 3 种宽度 (9-bit, 18-bit, 36-bit) 的乘法器
- 54-bit 的算术/逻辑运算单元
- 多个乘法器可级联以增加数据宽度
- 桶形移位器(Barrel Shifter)
- 通过反馈信号做自适应滤波(Adaptive filtering through signal feedback)
- 运算可以自动取正(Computing with options of rounding to positive number or prime number)
- 支持寄存器输出和旁路输出

宏单元

DSP 按行排列的形式分布在整个 FPGA 阵列中。每个 DSP 模块占用 9 个 CFU 的位置。每个 DSP 包含两个宏单元, 每个宏单元包含两个前加法器(pre-adders), 两个 18 位的乘法器(multipliers), 和一个三输入的算术/逻辑运算单元(ALU54)。

图 3-30 为一个宏单元的结构:

图 3-30 DSP 宏单元



DSP 模块端口描述如表 3-15 所示，内部寄存器如表 3-15 所示。

表 3-15 DSP 端口描述

端口名称	I/O 类型	说明
A0[17:0]	I	18-bit 数据输入 A0
B0[17:0]	I	18-bit 数据输入 B0
A1[17:0]	I	18-bit 数据输入 A1
B1[17:0]	I	18-bit 数据输入 B1

端口名称	I/O 类型	说明
C[53:0]	I	54-bit 数据输入 C
SIA[17:0]	I	移位数据输入 A, 用于级联连接。输入信号 SIA 直接连接到先前相邻的 DSP 模块的输出信号 SOA, DSP 模块内部从 SIA 到 SOA 的延迟时间是一个时钟周期
SIB[17:0]	I	移位数据输入 B, 用于级联连接。输入信号 SIB 直接连接到先前相邻的 DSP 模块的输出信号 SOB, DSP 模块内部从 SIB 到 SOB 的延迟时间是一个时钟周期
SBI[17:0]	I	前加器逻辑移位输入, 反向
CASI[54:0]	I	来自前一个 DSP 模块的 ALU 输入, 用于级联连接
ASEL[1:0]	I	前加器或乘法器的 A 输入源选择
BSEL[1:0]	I	乘法器的 B 输入源选择
ASIGN[1:0]	I	输入信号 A 符号位
BSIGN[1:0]	I	输入信号 B 符号位
PADDSUB[1:0]	I	前加器的操作控制信号, 用于前加器逻辑加减法选择
CLK[3:0]	I	时钟输入
CE[3:0]	I	时钟使能信号
RESET[3:0]	I	同步/异步, 复位信号
SOA[17:0]	O	移位数据输出 A
SOB[17:0]	O	移位数据输出 B
SBO[17:0]	O	前加器逻辑移位输出, 反向方向
DOUT[35:0]	O	DSP 输出数据
CASO[54:0]	O	ALU 输出到下一个 DSP 模块进行级联连接, 最高位符号扩展

表 3-16 内部寄存器描述

寄存器	说明及相关属性
A0 register	A0 输入寄存器
A1 register	A1 输入寄存器
B0 register	B0 输入寄存器
B1 register	B1 输入寄存器
C register	C 输入寄存器
P1_A0 register	左乘数 A0 输入寄存器
P1_A1 register	右乘数 A1 输入寄存器
P1_B0 register	左乘数 B0 输入寄存器
P1_B1 register	右乘数 B1 输入寄存器
P2_0 register	左乘数流水线输入寄存器
P2_1 register	右乘数流水线输入寄存器
OUT register	DOUT 输出寄存器
OPMODE register	操作模式控制寄存器
SOA register	寄存器 SOA 的移位输出

前加器

DSP 宏单元包含两个前加器, 实现预加、预减和移位功能。

前加器位于宏单元的最前端，有两个输入端：

- 并行 18-bit 输入 B 或 SBI；
- 并行 18-bit 输入 A 或 SIA。

每个输入端都支持寄存器模式和旁路模式。

高云半导体 FPGA 产品的前加器可以作为功能模块单独使用，支持 9-bit 位宽和 18-bit 位宽。

乘法器

乘法器(multipliers)位于前加器之后，用来实现乘法运算。乘法器可以配置为 9 x 9、18 x 18、36 x 18 或 36 x 36，输入端和输出端都支持寄存器模式和旁路模式。一个宏单元支持的配置模式包括：

- 一个 18 x 36 乘法器
- 两个 18 x 18 乘法器
- 四个 9 x 9 乘法器

两个宏单元可以配置成一个 36 x 36 乘法器。

算术运算单元

每个 DSP 宏单元包含一个 54 位 ALU54，是对乘法器功能的进一步加强，输入端和输出端都支持寄存器模式和旁路模式。支持的功能包括：

- 乘法器输出数据/0、数据 A 和数据 B 的加法/减法运算
- 乘法器输出数据/0、数据 B 和进位 C 的加法/减法运算
- 数据 A、数据 B 和进位 C 的加法/减法运算

3.7.2 DSP 操作模式配置

- 乘法器(multiplier)模式
- 乘法累加器(accumulator)模式
- 乘法求和累加器模式

3.8 时钟

时钟资源及布线对 FPGA 高性能的应用至关重要。GW1NRF 系列的 FPGA 产品提供了专用全局时钟网络(GCLK)，直接连接到器件的所有资源。除了 GCLK 资源,还提供了高速时钟 HCLK 资源。此外,还提供了锁相环(PLL)等时钟资源。

3.8.1 全局时钟网络

GCLK 按象限分布,分成 L、R 两个象限,每个象限提供 8 个 GCLK 网络。GCLK 的可选时钟源包括专用的时钟输入管脚和普通布线资源,使用专用的时钟输入管脚具有更好的时钟性能。

图 3-31 GW1NRF-4B 时钟资源

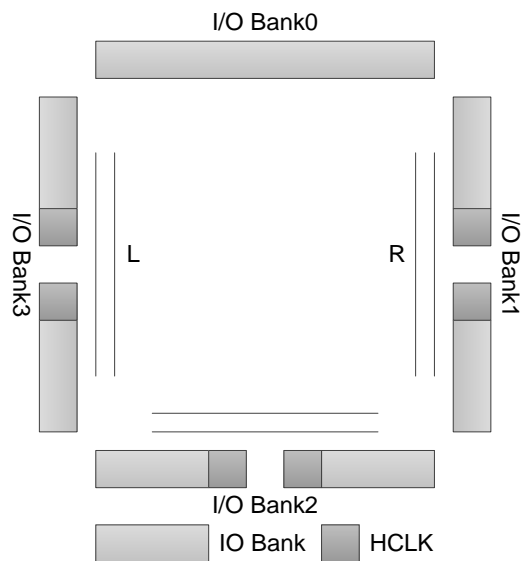
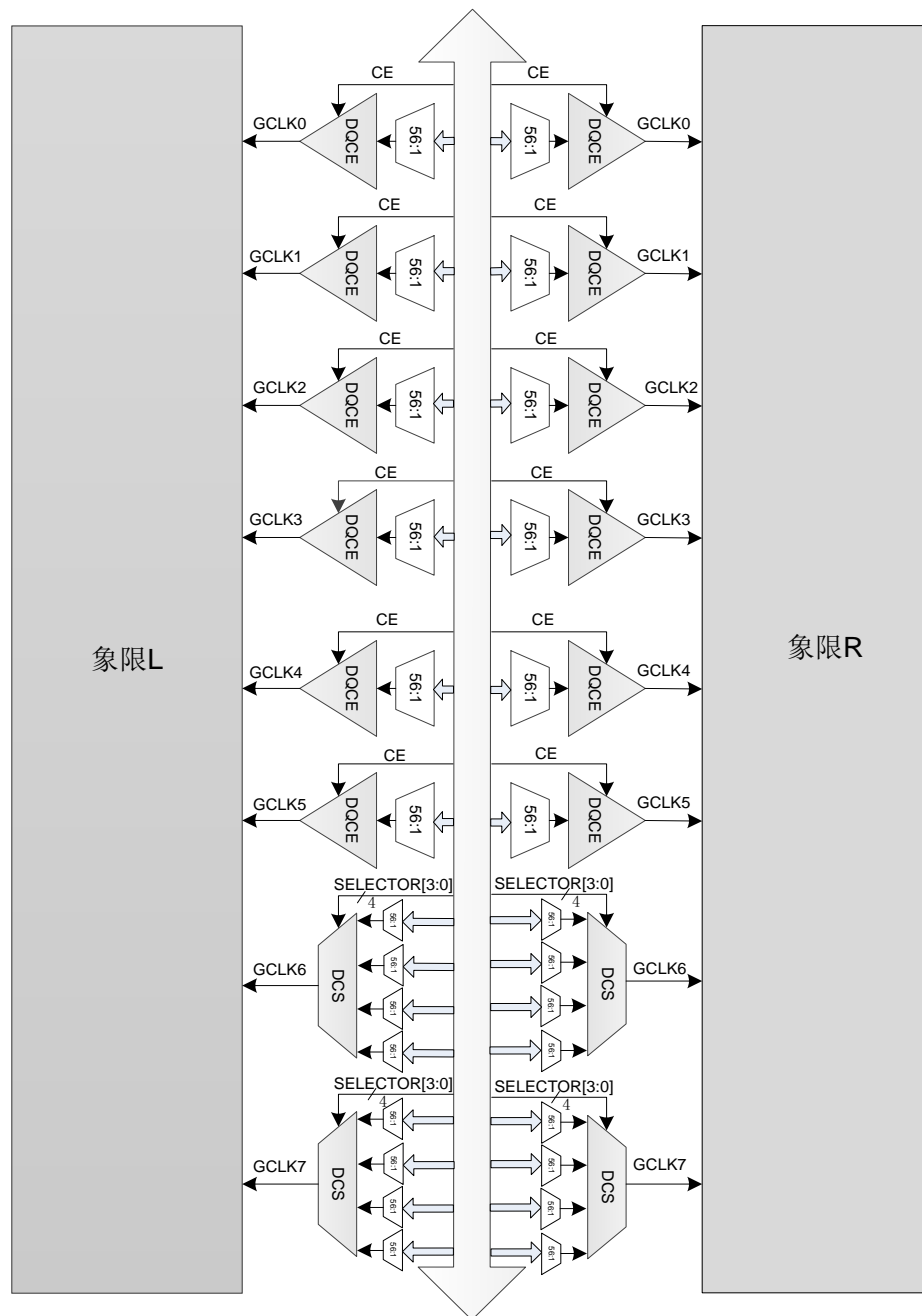
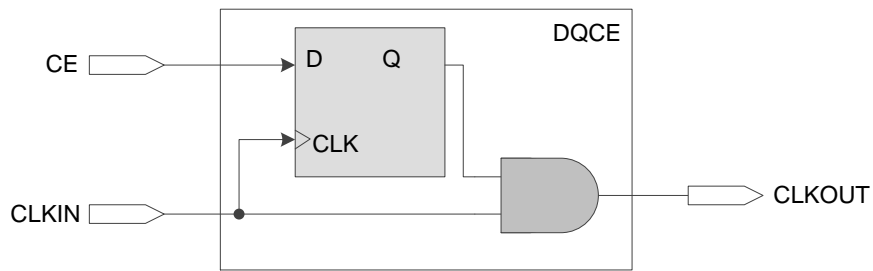


图 3-32 GCLK 象限分布示意



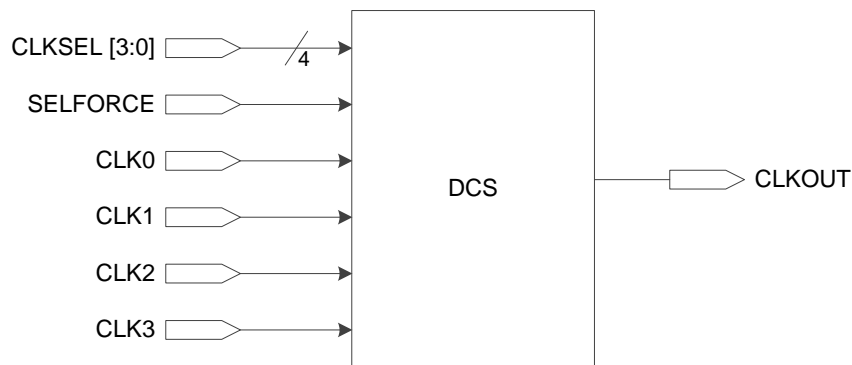
通过 DQCE(Dynamic Quadrant Clock Enable)可动态打开/关闭 GCLK0~GCLK5。关闭 GCLK0~GCLK5 时钟，GCLK0~GCLK5 驱动的内部逻辑不再翻转，从而降低了器件的总体功耗。

图 3-33 DQCE 结构示意图



每个象限的 GCLK6~GCLK7 由 DCS(Dynamic Clock Selector)控制，如图 3-34 所示，内部逻辑可以通过 CRU 在四个时钟输入之间动态选择，输出不带毛刺的时钟。

图 3-34 DCS 接口示意图

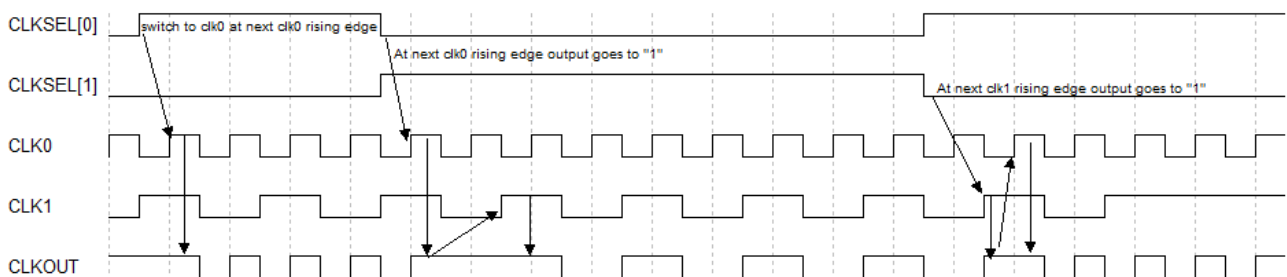


DCS 可以配置为以下几种模式：

1. DCS Rising Edge 模式

即在当前选择时钟的上升沿后转入常量 1，在新选择时钟的上升沿后转入新时钟，如图 3-35 所示。

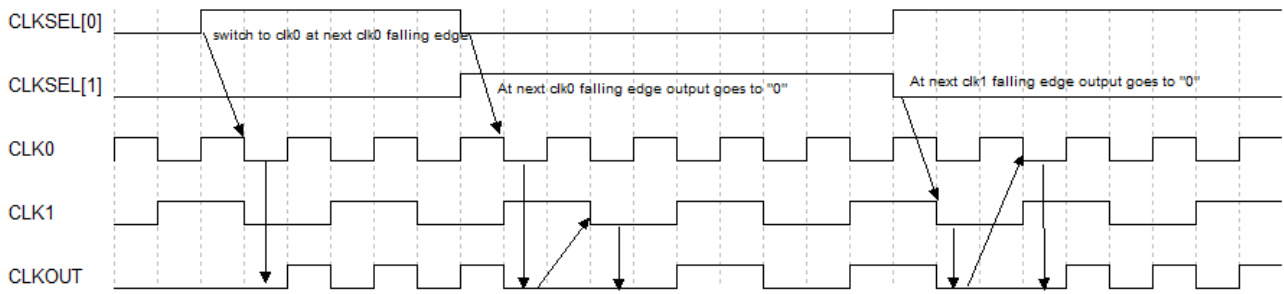
图 3-35 DCS Rising Edge 模式下的时序示意图



2. DCS Falling Edge 模式

即在当前选择时钟的下降沿后转入常量 0，在新选择时钟的下降沿后转入新时钟，如图 3-36 所示。

图 3-36 DCS Falling Edge 模式下的时序示意图



3. Clock Buffer 模式

此模式下，DCS 简化为普通的 Clock buffer。

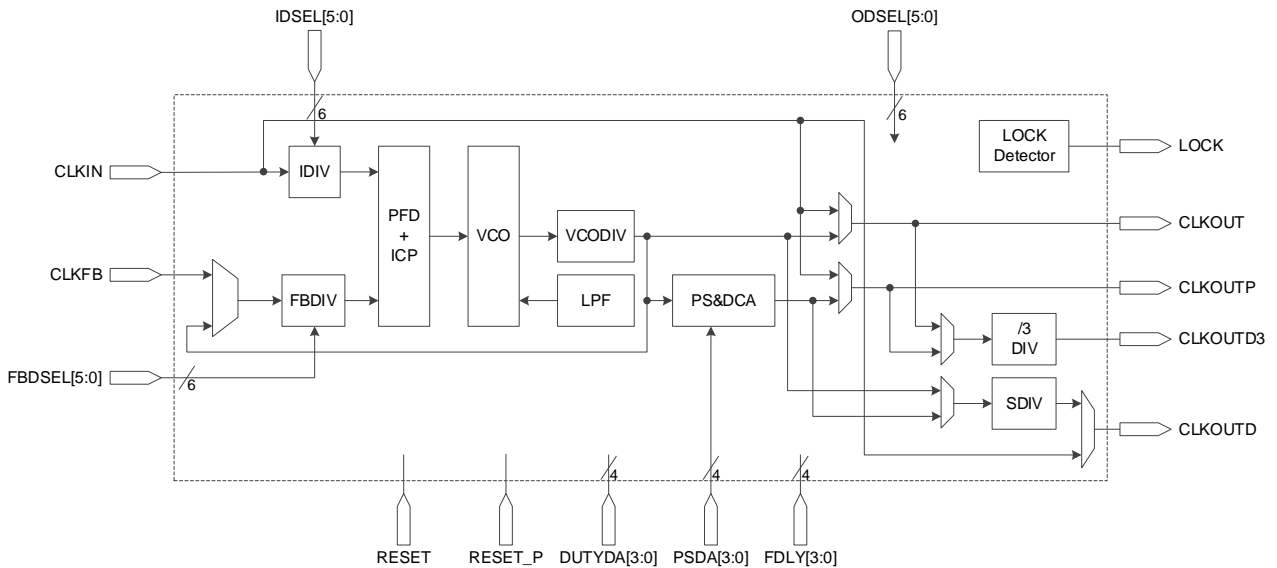
3.8.2 锁相环

锁相环路是一种反馈控制电路，简称锁相环(PLL, Phase-locked Loop)。利用外部输入的参考时钟信号控制环路内部振荡信号的频率和相位。

PLL 能够提供可以综合的时钟频率，通过配置不同的参数可以进行时钟的频率调整(倍频和分频)、相位调整、占空比调整等功能。

PLL 模块的结构框图如图 3-37 所示。

图 3-37 PLL 示意图



PLL 端口定义如**错误!未找到引用源。**所示。

表 3-17 PLL 端口定义

端口名称	信号	描述
CLKIN [5: 0]	输入	参考时钟输入
CLKFB	输入	反馈时钟输入
RESET	输入	PLL 全部复位
RESET_P	输入	PLL 关断 (Power Down) 信号
IDSEL [5: 0]	输入	动态控制 IDIV 值, 范围 1~64
FBDSEL [5: 0]	输入	动态控制 FBDIV 值, 范围 1~64
PSDA [3: 0]	输入	动态相位控制(上升沿有效)
DUTYDA [3: 0]	输入	动态占空比控制(下降沿有效)
FDLY [3: 0]	输入	CLKOUTP 动态延迟控制
CLKOUT	输出	无相位和占空比调整的时钟输出
CLKOUTP	输出	有相位和占空比调整的时钟输出
CLKOUTD	输出	来自 CLKOUT 或 CLKOUTP 分频时钟 (由 SDIV 分频器控制)
CLKOUTD3	输出	来自 CLKOUT 或 CLKOUTP 的分频时钟(由 DIV3 分频器控制, DIV3 分频值固定为 3)
LOCK	输出	PLL 锁定指示: 1: 锁定; 0: 失锁

PLL 的参考时钟信号可以通过外部 PLL 时钟管脚输入, 也可以是通过绕线过去的全局时钟信号、高速时钟信号或普通数据信号。PLL 的反馈信号可以是外部 PLL 反馈信号的管脚的输入, 也可以是通过绕线过去的全局时钟信号、高速时钟信号或普通数据信号。

PLL 性能参数请参考表 4-25 锁相环特性参数。

PLL 可对输入时钟 CLKIN 进行频率调整(倍频和分频), 计算公式如下:

1. $f_{\text{CLKOUT}} = (f_{\text{CLKIN}} * \text{FBDIV}) / \text{IDIV}$
2. $f_{\text{VCO}} = f_{\text{CLKOUT}} * \text{ODIV}$
3. $f_{\text{CLKOUTD}} = f_{\text{CLKOUT}} / \text{SDIV}$
4. $f_{\text{PFD}} = f_{\text{CLKIN}} / \text{IDIV} = f_{\text{CLKOUT}} / \text{FBDIV}$

注!

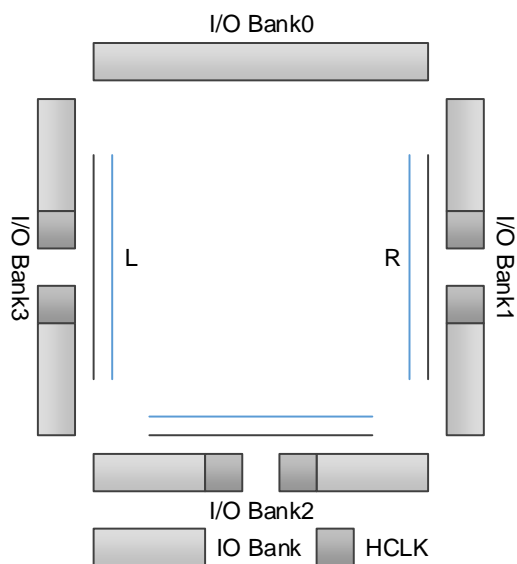
- f_{CLKIN} 为输入时钟 CLKIN 频率。
- f_{CLKOUT} 为 CLKOUT 和 CLKOUTP 时钟频率。
- f_{CLKOUTD} 为 CLKOUTD 时钟频率, CLKOUTD 为 CLKOUT 分频后的时钟。
- f_{PFD} 为 PFD 鉴相频率, f_{PFD} 最小值不小于 3MHz。

即可通过调整 IDIV、FBDIV、ODIV、SDIV 来得到期望频率的时钟信号。

3.8.3 高速时钟

GW1NRF 系列 FPGA 产品的高速时钟 HCLK 可以支持 I/O 完成高性能数据传输，是专门针对源时钟同步的数据传输接口而设计的，如图 3-38 所示。

图 3-38 GW1NRF-4B HCLK 示意图



3.9 长线

作为对 CRU 的有效补充，GW1NRF 系列 FPGA 产品提供了灵活丰富的长线资源，适用于时钟、时钟使能、置复位或其它高扇出的信号。

3.10 全局复置位

GW1NRF 系列 FPGA 产品中包含一个专用的全局复置位网络，直接连接到器件的内部逻辑，可用作异步/同步复位或异步/同步置位，CFU 和 I/O 中的寄存器均可以独立配置。

3.11 编程配置

GW1NRF 系列 FPGA 产品支持 SRAM 编程和 Flash 编程。Flash 编程模式既支持片内 Flash 编程也支持片外 Flash 编程。

GW1NRF 产品的 FPGA 除了支持业界通用的 JTAG 配置模式外，还支持高云半导体特有的 GowinCONFIG 配置模式，支持多达 6 种模式：AUTO BOOT、SSPI、MSPI、DUAL BOOT、SERIAL 和 CPU。所有器件均支持 JTAG 和 AUTO BOOT 模式。详细信息请参见 [UG290, Gowin FPGA 产品编程配置手册](#)。

3.11.1 SRAM 编程

GW1NRF 系列的 FPGA 产品支持 SRAM 编程，每次上电后需要重新下载配置数据。

3.11.2 Flash 编程

Flash 编程的配置数据存放在片内 Flash 单元。上电后，配置数据从片内 Flash 单元传送到 SRAM 配置单元。在上电后的几毫秒内即可完成数据的配置，这种配置方式也称为“快速启动/瞬时启动”。

GW1NRF 系列的 FPGA 产品增加了 JTAG 透明传输的特性，即器件支持在不影响现有工作状态的情况下通过 JTAG 接口编程片内 Flash 或外部 Flash 的操作，编程过程中器件可以按照原有的配置正常工作，编程完成后，低电平触发 RECONFIG_N 即可完成在线升级。此特性适合应用于在线时间较长但又需要不定期升级的场所。

GW1NRF 系列的 FPGA 产品还支持外部 Flash 编程模式和双启动模式，详细信息请参见 [UG290, Gowin FPGA 产品编程配置手册](#)。

3.12 片内晶振

GW1NRF 系列的 FPGA 产品内嵌了一个片内晶振，编程过程中为 MSPI 编程模式提供时钟源，输出频率数据如表 3-18 所示。

表 3-18 GW1NRF-4B 片内晶振的输出频率选项

模式	频率	模式	频率	模式	频率
0	2.1MHz ¹	8	7.8MHz	16	15.6MHz
1	5.4MHz	9	8.3MHz	17	17.9MHz
2	5.7MHz	10	8.9MHz	18	21MHz
3	6.0MHz	11	9.6MHz	19	25MHz
4	6.3MHz	12	10.4MHz	20	31.3MHz
5	6.6MHz	13	11.4MHz	21	41.7MHz
6	6.9MHz	14	12.5MHz	22	62.5MHz
7	7.4MHz	15	13.9MHz	23	125MHz ²

注！

- [1] 默认输出频率
- [2] 不适用于 MSPI 编程模式

片内晶振还可以为用户设计提供时钟源，通过配置工作参数，可以获得多达 64 种时钟频率。

GW1NRF-4B 器件输出时钟频率可以通过如下公式计算得到：
 $f_{out}=210\text{MHz}/\text{Param}$ 。

其中除数 Param 为配置参数，范围为 2~128，只支持偶数。

4 电气特性

注!

建议在推荐的工作条件及工作范围内使用高云器件，超出工作条件及工作范围的数据仅供参考，高云半导体不保证所有器件都能在超出工作条件及工作范围的情况下正常工作。

4.1 工作条件

4.1.1 绝对最大范围

表 4-1 绝对最大范围

名称	描述	最小值	最大值
V _{CC}	LV 版本核电压	-0.5V	1.32V
	UV 版本核电压	-0.5V	3.75V
V _{CC0}	I/O Bank 电源电压	-0.5V	3.75V
V _{CCX}	辅助电源电压	-0.5V	3.75V
Storage Temperature	储存温度	-65°C	+150°C
Junction Temperature	结温	-40°C	+125°C
SoC Operating Temperature Range	SoC 工作温度	-40°C	+85°C
SoC Operating Temperature for OTP write	SoC OTP 写操作温度	-40°C	+85°C

4.1.2 推荐工作范围

表 4-2 推荐工作范围

名称	描述	最小值	最大值
V _{CC}	LV 版本核电压	1.14V	1.26V
	UV 版本核电压	1.71V	3.465V
V _{CCOx}	I/O Bank 电源电压	1.14V	3.465V
V _{CCX}	辅助电压	2.375V	3.465V
VBAT1	SoC 电池供电 1 电压	2.3V	3.6V
VBAT2	SoC 电池供电 2 电压, 发送功耗等级 0~14	1.05V	3.6V
	SoC 电池供电 2 电压, 发送功耗等级 15	1.25V	3.6V
	SoC 电池供电 2 电压, 发送功耗等级 16	1.45V	3.6V
	SoC 电池供电 2 电压, 发送功耗等级 17	1.7V	3.6V
T _{JCOM}	结温(商业级) (Junction temperature Commercial operation)	0°C	+85°C
T _{JIND}	结温(工业级) (Junction temperature Industrial operation)	-40°C	+100°C
SoC Operating Temperature Range	SoC 工作温度	-40°C	+85°C
SoC Operating Temperature for OTP write	SoC OTP 写操作温度	-40°C	+85°C

注!

不同封装的器件供电电压信息请参考 [UG892, GW1NRF-4B Pinout 手册](#)。

4.1.3 电源上升斜率

表 4-3 电源上升斜率

名称	描述	最小值	典型值	最大值
T _{RAMP}	电源电压上升斜率 (Power supply ramp rates for all power supplies)	0.6mV/μs	-	6mV/μs
T _{RAMP_B}	电池电压上升斜率 (Battery ramp-up slope)	1V/μs	-	3.6V/μs

4.1.4 热插拔特性

表 4-4 热插拔特性

名称	描述	条件	I/O 类型	最大值
I _{HS}	输入漏电流 (Input or I/O leakage current)	0<V _{IN} <V _{IH} (MAX)	I/O	150uA
I _{HS}	输入漏电流 (Input or I/O leakage current)	0<V _{IN} <V _{IH} (MAX)	TDI,TDO, TMS,TCK	120uA

4.1.5 POR 特性

表 4-5 POR 电压参数

名称	描述	最小值	最大值
POR 电压值	Power on reset voltage of Vcc	TBD	TBD

4.2 ESD 性能

表 4-6 GW1NRF ESD - HBM

器件	GW1NRF-4B
QN48	HBM>1,000V

表 4-7 GW1NRF ESD - CDM

器件	GW1NRF-4B
QN48	CDM>500V

4.3 DC 电气特性

4.3.1 推荐工作范围 DC 电气特性

表 4-8 推荐工作范围内 DC 电气特性

名称	描述	条件	最小值	典型值	最大值
I_{IL}, I_{IH}	I/O 输入漏电流 (Input or I/O leakage)	$V_{CC0} < V_{IN} < V_{IH}(\text{MAX})$	-	-	210 μA
		$0V < V_{IN} < V_{CC0}$	-	-	10 μA
I_{PU}	I/O 上拉电流 (I/O Active Pull-up Current)	$0 < V_{IN} < 0.7V_{CC0}$	-30 μA	-	-150 μA
I_{PD}	I/O 下拉电流 (I/O Active Pull-down Current)	$V_{IL}(\text{MAX}) < V_{IN} < V_{CC0}$	30 μA	-	150 μA
I_{BHLS}	总线保持低电平时 持续电流 (Bus Hold Low Sustaining Current)	$V_{IN} = V_{IL}(\text{MAX})$	30 μA	-	-
I_{BHHS}	总线保持高电平时 持续电流 (Bus Hold High Sustaining Current)	$V_{IN} = 0.7V_{CC0}$	-30 μA	-	-
I_{BHLO}	总线保持低电平时 过载电流 (Bus Hold Low Overdrive Current)	$0 \leq V_{IN} \leq V_{CC0}$	-	-	150 μA
I_{BHHO}	总线保持高电平时 过载电流 (Bus Hold High Overdrive Current)	$0 \leq V_{IN} \leq V_{CC0}$	-	-	-150 μA
V_{BHT}	总线保持触发点时 电压 (Bus hold trip points)		$V_{IL}(\text{MAX})$	-	$V_{IH}(\text{MIN})$
C_1	I/O 电容 (I/O Capacitance)			5pF	8pF
V_{HYST}	输入迟滞 (Hysteresis for Schmitt Trigge inputs)	$V_{CC0} = 3.3V, \text{Hysteresis} = \text{Large}$	-	482mV	-
		$V_{CC0} = 2.5V, \text{Hysteresis} = \text{Large}$	-	302mV	-
		$V_{CC0} = 1.8V, \text{Hysteresis} = \text{Large}$	-	152mV	-
		$V_{CC0} = 1.5V, \text{Hysteresis} = \text{Large}$	-	94mV	-
		$V_{CC0} = 3.3V, \text{Hysteresis} = \text{Small}$	-	240mV	-
		$V_{CC0} = 2.5V, \text{Hysteresis} = \text{Small}$	-	150mV	-
		$V_{CC0} = 1.8V, \text{Hysteresis} = \text{Small}$	-	75mV	-
		$V_{CC0} = 1.5V, \text{Hysteresis} = \text{Small}$	-	47mV	-

4.3.2 静态电流

表 4-9 静态电流¹

名称	描述	器件类型	器件	典型值
I_{CC}	Core 电源电流($V_{CCX}=3.3V$)	LV/UV	GW1NRF-4B	TBD
I_{CCX}	V_{CCX} 电源电流($V_{CCX}=3.3V$)	LV/UV	GW1NRF-4B	TBD
	V_{CCX} 电源电流($V_{CCX}=2.5V$)	LV/UV	GW1NRF-4B	TBD
I_{CCO}	I/O Bank 电源电流($V_{CCO}=2.5V$)	LV/UV	GW1NRF-4B	TBD

注!

[1] $T_J = 25^\circ C$

4.3.3 I/O 推荐工作条件

表 4-10 I/O 推荐工作条件

名称	输出对应的 $V_{CCO}(V)$			输入对应的 $V_{REF}(V)$		
	最小值	典型值	最大值	最小值	典型值	最大值
LVTTTL33	3.135	3.3	3.465	-	-	-
LVC MOS33	3.135	3.3	3.465	-	-	-
LVC MOS25	2.375	2.5	2.625	-	-	-
LVC MOS18	1.71	1.8	1.89	-	-	-
LVC MOS15	1.425	1.5	1.575	-	-	-
LVC MOS12	1.14	1.2	1.26	-	-	-
SSTL15	1.425	1.5	1.575	0.68	0.75	0.9
SSTL18_I	1.71	1.8	1.89	0.833	0.9	0.969
SSTL18_II	1.71	1.8	1.89	0.833	0.9	0.969
SSTL25_I	2.375	2.5	2.645	1.15	1.25	1.35
SSTL25_II	2.375	2.5	2.645	1.15	1.25	1.35
SSTL33_I	3.135	3.3	3.465	1.3	1.5	1.7
SSTL33_II	3.135	3.3	3.465	1.3	1.5	1
HSTL18_I	1.71	1.8	1.89	0.816	0.9	1.08
HSTL18_II	1.71	1.8	1.89	0.816	0.9	1.08
HSTL15	1.425	1.5	1.575	0.68	0.75	0.9
PCI33	3.135	3.3	3.465	-	-	-
LVPECL33E	3.135	3.3	3.465	-	-	-
MLVDS25E	2.375	2.5	2.625	-	-	-
BLVDS25E	2.375	2.5	2.625	-	-	-
RSDS25E	2.375	2.5	2.625	-	-	-
LVDS25E	2.375	2.5	2.625	-	-	-
SSTL15D	1.425	1.5	1.575	-	-	-
SSTL18D_I	1.71	1.8	1.89	-	-	-
SSTL18D_II	1.71	1.8	1.89	-	-	-
SSTL25D_I	2.375	2.5	2.625	-	-	-
SSTL25D_II	2.375	2.5	2.625	-	-	-
SSTL33D_I	3.135	3.3	3.465	-	-	-
SSTL33D_II	3.135	3.3	3.465	-	-	-
HSTL15D	1.425	1.575	1.89	-	-	-
HSTL18D_I	1.71	1.8	1.89	-	-	-
HSTL18D_II	1.71	1.8	1.89	-	-	-

4.3.4 单端 I/O DC 电气特性

表 4-11 单端 I/O DC 电气特性

名称	V_{IL}		V_{IH}		V_{OL} (Max)	V_{OH} (Min)	I_{OL} (mA)	I_{OH} (mA)							
	Min	Max	Min	Max											
LVCMOS33 LVTTTL33	-0.3V	0.8V	2.0V	3.6V	0.4V	$V_{CC0}-0.4V$	4	-4							
							8	-8							
							12	-12							
							16	-16							
							24	-24							
					0.2V	$V_{CC0}-0.2V$	0.1	-0.1							
LVCMOS25	-0.3V	0.7V	1.7V	3.6V	0.4V	$V_{CC0}-0.4V$	4	-4							
							8	-8							
							12	-12							
							16	-16							
												0.2V	$V_{CC0}-0.2V$	0.1	-0.1
LVCMOS18	-0.3V	$0.35 \cdot V_{CC0}$	$0.65 \cdot V_{CC0}$	3.6V	0.4V	$V_{CC0}-0.4V$	4	-4							
							8	-8							
							12	-12							
												0.2V	$V_{CC0}-0.2V$	0.1	-0.1
LVCMOS15	-0.3V	$0.35 \cdot V_{CC0}$	$0.65 \cdot V_{CC0}$	3.6V	0.4V	$V_{CC0}-0.4V$	4	-4							
							8	-8							
												0.2V	$V_{CC0}-0.2V$	0.1	-0.1
LVCMOS12	-0.3V	$0.35 \cdot V_{CC0}$	$0.65 \cdot V_{CC0}$	3.6V	0.4V	$V_{CC0}-0.4V$	2	-2							
							6	-6							
												0.2V	$V_{CC0}-0.2V$	0.1	-0.1
PCI33	-0.3V	$0.3 \cdot V_{CC0}$	$0.5 \cdot V_{CC0}$	3.6V	$0.1 \cdot V_{CC0}$	$0.9 \cdot V_{CC0}$	1.5	-0.5							
SSTL33_I	-0.3V	$V_{REF}-0.2V$	$V_{REF}+0.2V$	3.6V	0.7	$V_{CC0}-1.1V$	8	-8							
SSTL25_I	-0.3V	$V_{REF}-0.18V$	$V_{REF}+0.18V$	3.6V	0.54V	$V_{CC0}-0.62V$	8	-8							
SSTL25_II	-0.3V	$V_{REF}-0.18V$	$V_{REF}+0.18V$	3.6V	NA	NA	NA	NA							
SSTL18_II	-0.3V	$V_{REF}-0.125V$	$V_{REF}+0.125V$	3.6V	NA	NA	NA	NA							
SSTL18_I	-0.3V	$V_{REF}-0.125V$	$V_{REF}+0.125V$	3.6V	0.40V	$V_{CC0}-0.40V$	8	-8							
SSTL15	-0.3V	$V_{REF}-0.1V$	$V_{REF}+0.1V$	3.6V	0.40V	$V_{CC0}-0.40V$	8	-8							
HSTL18_I	-0.3V	$V_{REF}-0.1V$	$V_{REF}+0.1V$	3.6V	0.40V	$V_{CC0}-0.40V$	8	-8							
HSTL18_II	-0.3V	$V_{REF}-0.1V$	$V_{REF}+0.1V$	3.6V	NA	NA	NA	NA							
HSTL15_I	-0.3V	$V_{REF}-0.1V$	$V_{REF}+0.1V$	3.6V	0.40V	$V_{CC0}-0.40V$	8	-8							
HSTL15_II	-0.3V	$V_{REF}-0.1V$	$V_{REF}+0.1V$	3.6V	NA	NA	NA	NA							

4.3.5 差分 I/O DC 电气特性

表 4-12 差分 I/O DC 电气特性

LVDS25

名称	描述	测试条件	最小	典型	最大	单位
V_{INA}, V_{INB}	输入电压 (Input Voltage)		0	-	2.4	V
V_{CM}	共模输入电压 (Input Common Mode Voltage)	Half the Sum of the Two Inputs	0.05	-	2.35	V
V_{THD}	差分输入门限(Differential Input Threshold)	Difference Between the Two Inputs	± 100	-	-	mV
I_{IN}	输入电流(Input Current)	Power On or Power Off	-	-	± 10	μA
V_{OH}	输出高电平(Output High Voltage for V_{OP} or V_{OM})	$R_T = 100\Omega$	-	-	1.60	V
V_{OL}	输出低电平(Output Low Voltage for V_{OP} or V_{OM})	$R_T = 100\Omega$	0.9	-	-	V
V_{OD}	差模输出电压 (Output Voltage Differential)	$(V_{OP} - V_{OM}), R_T=100\Omega$	250	350	450	mV
ΔV_{OD}	差模输出电压的变化范围 (Change in V_{OD} Between High and Low)		-	-	50	mV
V_{OS}	输出零漂(Output Voltage Offset)	$(V_{OP} + V_{OM})/2, R_T=100\Omega$	1.125	1.20	1.375	V
ΔV_{OS}	输出零漂变化 (Change in V_{OS} Between High and Low)		-	-	50	mV
I_S	短路电流	$V_{OD} = 0V$ 两路输出短接	-	-	15	mA

4.3.6 SoC DCDC 降压配置模式

VBAT2=3.0V

表 4-13 SoC DCDC 降压配置模式, VBAT2=3.0V

参数	最小值	典型值	最大值	单位
接收模式	-	3.0	-	mA
发送模式, 发送功率等级 0	-	2.2	-	mA
发送模式, 发送功率等级 1	-	2.4	-	mA
发送模式, 发送功率等级 2	-	2.8	-	mA
发送模式, 发送功率等级 3	-	2.9	-	mA
发送模式, 发送功率等级 4	-	3.0	-	mA
发送模式, 发送功率等级 5	-	3.1	-	mA
发送模式, 发送功率等级 6	-	3.2	-	mA
发送模式, 发送功率等级 7	-	3.3	-	mA
发送模式, 发送功率等级 8	-	3.4	-	mA
发送模式, 发送功率等级 9	-	3.6	-	mA
发送模式, 发送功率等级 10	-	3.8	-	mA
发送模式, 发送功率等级 11	-	4.1	-	mA
发送模式, 发送功率等级 12	-	4.3	-	mA
发送模式, 发送功率等级 13	-	4.6	-	mA
发送模式, 发送功率等级 14	-	5.2	-	mA
发送模式, 发送功率等级 15	-	5.6	-	mA
发送模式, 发送功率等级 16	-	7.5	-	mA
发送模式, 发送功率等级 17	-	9.9	-	mA
RC 主动模式	-	0.2	-	mA
晶振主动模式	-	0.4	-	mA
ECC ROM 循环执行	-	0.7	-	mA
IRAM1 的 Coremark 测试	-	1.2	-	mA
OTP 的 Coremark 测试	-	1.6	-	mA
睡眠模式, 低频 RC	-	1.0	-	uA
睡眠模式, 低频 XTAL	-	0.95	-	uA
深度睡眠模式	-	0.65	-	uA
芯片不使能	-	5	-	nA
电池漏电流	-	10.3	-	mA

VBAT2=1.5V**表 4-14 SoC DCDC 降压配置模式, VBAT2=1.5V**

参数	最小值	典型值	最大值	单位
接收模式	-	5.8	-	mA
发送模式, 发送功率等级 0	-	4.1	-	mA
发送模式, 发送功率等级 1	-	4.5	-	mA
发送模式, 发送功率等级 2	-	5.3	-	mA
发送模式, 发送功率等级 3	-	5.5	-	mA
发送模式, 发送功率等级 4	-	5.7	-	mA
发送模式, 发送功率等级 5	-	5.8	-	mA
发送模式, 发送功率等级 6	-	6.1	-	mA
发送模式, 发送功率等级 7	-	6.3	-	mA
发送模式, 发送功率等级 8	-	6.6	-	mA
发送模式, 发送功率等级 9	-	6.9	-	mA
发送模式, 发送功率等级 10	-	7.3	-	mA
发送模式, 发送功率等级 11	-	7.8	-	mA
发送模式, 发送功率等级 12	-	8.3	-	mA
发送模式, 发送功率等级 13	-	8.8	-	mA
发送模式, 发送功率等级 14	-	9.9	-	mA
发送模式, 发送功率等级 15	-	10.7	-	mA
发送模式, 发送功率等级 16	-	12.7	-	mA
发送模式, 发送功率等级 17	-	14.8	-	mA
RC 主动模式	-	0.3	-	mA
晶振主动模式	-	0.7	-	mA
ECC ROM 循环执行	-	1.3	-	mA
IRAM1 的 Coremark 测试	-	2.4	-	mA
OTP 的 Coremark 测试	-	3.2	-	mA
睡眠模式, 低频 RC	-	1.0	-	uA
睡眠模式, 低频 XTAL	-	0.95	-	uA
深度睡眠模式	-	0.65	-	uA
芯片不使能	-	5	-	nA
电池漏电流	-	21.2	-	mA

4.3.7 SoC 低频晶振电气特性

表 4-15 SoC 低频晶振参数

参数	描述	符号	最小值	典型值	最大值	单位
晶振频率	基本功能	f_{LFXTAL}	32.768			KHz
晶振偏差	包括频率公差、高温稳定性、老化和外部电容总公差	df_0/f_0_{LFXTAL}	-300	-20	-	ppm
晶振参数	Equiv. series Res	ESRLFXTAL	-	55	100	k Ω
	差分等效电容	CLLFXTAL	-	6	-	pF

4.3.8 SoC 高频晶振电气特性

表 4-16 SoC 高频晶振参数

参数	描述	符号	最小值	典型值	最大值	单位
晶振频率	基本功能	f_{XTAL}	48			MHz
晶振偏差	包括频率公差、高温稳定性、老化和外部电容总公差	df_0/f_0	-	-	± 50	ppm
晶振参数	Equiv. series Res.	ESR _{XTAL}	20	-	80	k Ω
	差分等效电容	CLXTAL	6	8	10	pF

4.3.9 SoC RF 电气特性

表 4-17 RF 基本参数

参数	描述	符号	最小值	典型值	最大值	单位
RF 输入阻抗	单端	Z_{IN}	-	50	-	Ω
输入反射系统	所有通道	S_{11}	-	-	-8	dB
数据速率	BT LE 1M PHY	R_{BT}	-	1000	-	Kbps

4.3.10 SoC RF 发送特性

表 4-18 RF 发送参数

参数	描述	符号	最小值	典型值	最大值	单位
发射功率	TX 功率等级 0	P_{TX0}	-	-33.5	-	dBm
	TX 功率等级 1	P_{TX1}	-	-29.0	-	dBm
	TX 功率等级 2	P_{TX2}	-	-17.9	-	dBm
	TX 功率等级 3	P_{TX3}	-	-16.4	-	dBm
	TX 功率等级 4	P_{TX4}	-	-14.6	-	dBm
	TX 功率等级 5	P_{TX5}	-	-13.1	-	dBm
	TX 功率等级 6	P_{TX6}	-	-11.4	-	dBm
	TX 功率等级 7	P_{TX7}	-	-9.9	-	dBm
	TX 功率等级 8	P_{TX8}	-	-8.4	-	dBm
	TX 功率等级 9	P_{TX9}	-	-6.9	-	dBm
	TX 功率等级 10	P_{TX10}	-	-5.5	-	dBm
	TX 功率等级 11	P_{TX11}	-	-4.0	-	dBm
	TX 功率等级 12	P_{TX12}	-	-2.6	-	dBm
	TX 功率等级 13	P_{TX13}	-	-1.4	-	dBm
	TX 功率等级 14	P_{TX14}	-	0.4	-	dBm
	TX 功率等级 15	P_{TX15}	-	2.5	-	dBm
	TX 功率等级 16	P_{TX16}	-	4.6	-	dBm
	TX 功率等级 17	P_{TX17}	-	6.2	-	dBm
2 阶谐波功耗	输出功率等级为 17 50 Ω 。	P_{TX2}	-	-50	-	dBm
3 阶谐波功耗		P_{TX3}	-	-60	-	dBm
4 阶谐波功耗		P_{TX4}	-	-50	-	dBm
偏离信道中心 频率		Δf_c	-150	-	150	KHz
数据包的频率 漂移		Δf_{c_pkt}	-	-	50	KHz
漂移速率		$\Delta f_c/\Delta T$	-	-	400	Hz/ μ s
调制频率漂移		Δf_{mod}	-	± 250	-	KHz
带内杂散发射，在选定的 信道外传输的 功率，在频率 偏移处断开	$ f_{offs} = 2\text{MHz}$	P_{out} (f_c+f_{offs})	-	-	-20	dBm
	$ f_{offs} \geq 3\text{MHz}$		-	-	-30	dBm

4.3.11 SoC RF 接收特性

表 4-19 RF 接收参数

参数	描述	符号	最小值	典型值	最大值	单位
灵敏度	1Mbps, 37 字节负载	-	-	-94	-	dBm
	1Mbps, 255 字节负载	-	-	-93	-	dBm
最大输入频率	1Mbps, 255 字节负载	R_{BT}	-	0	-	dBm
带内抗干扰能力	同频干扰(0MHz)	C/I0_MHz	-	6	-	dB
	相邻±1MHz 干扰	C/I±1_MHz	-	-4	-	dB
	相邻+2 MHz 干扰	C/I+2_MHz	-	-25	-	dB
	相邻-2 MHz 干扰	C/I-2_MHz	-	-18	-	dB
	相邻+3 MHz 干扰	C/I+3_MHz	-	-33	-	dB
	相邻-3 MHz 干扰	C/I-3_MHz	-	-32	-	dB
	相邻 ≥±4MHz and ≤±10MHz 干扰	C/I±4-10_MHz	-	-35	-	dB
	相邻≥±10MHz	C/I≥10_MHz	-	-43	-	dB
带外抗干扰能力	30MHz – 2000MHz		-30	-	-	dBm
	2003MHz – 2399MHz		-35	-	-	dBm
	2484MHz – 2997MHz		-35	-	-	dBm
	3000MHz – 12.75GHz		-30	-	-	dBm
互调	$f_{RX}=2*f_1-f_2$ and $f_2-f_1=\pm 3$ MHz	-	-	-45	-	dBm
	$f_{RX}=2*f_1-f_2$ and $f_2-f_1=\pm 4$ MHz	-	-	-45	-	dBm
	$f_{RX}=2*f_1-f_2$ and $f_2-f_1=\pm 5$ MHz	-	-	-45	-	dBm
杂散辐射	F=30MHz – 88MHz	-	-	-	-57.4	dBm
	F=88MHz-1GHz	-	-	-	-57	dBm
	F=1GHz-12.75GHz	-	-	-	-47	dBm

4.4 AC/开关特性

4.4.1 CFU 开关特性

表 4-20 CFU 时序参数

名称	描述	速度等级		单位
		Min	Max	
t_{LUT4_CFU}	LUT4 延迟(LUT4 delay)	-	0.674	ns
t_{LUT5_CFU}	LUT5 延迟(LUT5 delay)	-	1.388	ns
t_{LUT6_CFU}	LUT6 延迟(LUT6 delay)	-	2.01	ns
t_{LUT7_CFU}	LUT7 延迟(LUT7 delay)	-	2.632	ns
t_{LUT8_CFU}	LUT8 延迟(LUT8 delay)	-	3.254	ns
t_{SR_CFU}	置位/复位到寄存器输出时间(Set/Reset to Register output)	-	1.86	ns
t_{CO_CFU}	时钟到寄存器输出时间(Clock to Register output)	-	0.76	ns

4.4.2 时钟和 I/O 开关特性

表 4-21 外部开关特性

名称	说明	器件	-4		-5		-6		单位
			Min	Max	Min	Max	Min	Max	
Clocks	TBD	TBD	TBD	TBD	TBD	TBD	TBD	TBD	
Pin-LUT-Pin Delay	TBD	TBD	TBD	TBD	TBD	TBD	TBD	TBD	
General I/O Pin Parameters	TBD	TBD	TBD	TBD	TBD	TBD	TBD	TBD	

4.4.3 B-SRAM 开关特性

表 4-22 B-SRAM 时序参数

名称	描述	速度等级		单位
		Min	Max	
t_{COAD_BSRAM}	时钟到读地址/数据输出时间(Clock to output from read address/data)	-	5.10	ns
t_{COOR_BSRAM}	时钟到寄存器输出时间(Clock to output from output register)	-	0.56	ns

4.4.4 DSP 开关特性

表 4-23 DSP 时序参数

名称	描述	速度等级		单位
		Min	Max	
t_{COIR_DSP}	时钟到输入寄存器的时间(Clock to output from input register)	-	4.80	ns
t_{COPR_DSP}	时钟到流水寄存器的时间(Clock to output from pipeline register)	-	2.40	ns
t_{COOR_DSP}	时钟到输出寄存器的时间(Clock to output from output register)	-	0.84	ns

4.4.5 片内晶振开关特性

表 4-24 片内晶振特性参数

名称	说明	最小值	典型值	最大值
f_{MAX}	晶振输出频率(0 ~ +85°C)	106.25MHz	125MHz	143.75MHz
	晶振输出频率(-40 ~ +100°C)	100MHz	125MHz	150MHz
t_{DT}	输出时钟 Duty Cycle	43%	50%	57%
t_{OPJIT}	输出时钟 Period Jitter	0.01UIPP	0.012UIPP	0.02UIPP

4.4.6 锁相环开关特性

表 4-25 锁相环特性参数

器件	速度等级	名称	最小值	最大值
GW1NRF-4B	C6/I5	CLKIN	3MHZ	400MHZ
		PFD	3MHZ	400MHZ
		VCO	400MHZ	1000MHZ
		CLKOUT	3.125MHZ	500MHZ
	C5/I4	CLKIN	3MHZ	320MHZ
		PFD	3MHZ	320MHZ
		VCO	320MHZ	800MHZ
		CLKOUT	2.5MHZ	400MHZ

4.5 用户闪存电气特性

4.5.1 DC 电气特性¹

($T_J = -40 \sim +100^\circ\text{C}$, $V_{CC} = 1.08 \sim 1.32\text{V}$, $V_{CCX} = 1.62 \sim 3.63\text{V}$, $V_{SS} = 0\text{V}$)

表 4-26 用户闪存 DC 电气特性

名称	参数	最大值		单位	Wake-up 时间	条件
		V_{CC}^3	V_{CCX}			
读模式(w/l 25ns) ¹	I_{CC1}^2	2.19	0.5	mA	NA	最小时钟周期, 占空比 100%, $V_{IN} = "1/0"$
写模式		0.1	12	mA	NA	
擦除模式		0.1	12	mA	NA	
页擦除模式		0.1	12	mA	NA	
读模式静态电流 (25-50ns 之间)	I_{CC2}	980	25	μA	NA	$XE=YE=SE="1"$, 在 $T=T_{acc}$ 到 $T=50\text{ns}$ 之间, I/O 的电流为 0mA。T=50ns 之后, 内部定时器关闭读模式, I/O 的电流为待机模式电流
待机模式	I_{SB}	5.2	20	μA	0	V_{SS} 、 V_{CCX} 和 V_{CC}

注!

- [1]这些数值为直流平均电流值，峰值电流值会高于该平均电流值。
- [2] I_{CC1} 在 T_{new} 不同的时钟周期计算。
 - 不允许 $T_{new} < T_{acc}$
 - $T_{new} = T_{acc}$
 - $T_{acc} < T_{new} - 50ns$: $I_{CC1}(new) = (I_{CC1} - I_{CC2})(T_{acc}/T_{new}) + I_{CC2}$
 - $T_{new} > 50ns$: $I_{CC1}(new) = (I_{CC1} - I_{CC2})(T_{acc}/T_{new}) + 50ns * I_{CC2}/T_{new} + I_{SB}$
 - $t > 50ns$, $I_{CC2} = I_{SB}$
- [3]从 wake-up time 的零时刻开始 V_{CC} 必须大于 1.08V。

4.5.2 时序参数^{1,5,6}

($T_J = -40 \sim +100^\circ C$, $V_{CC} = 0.95 \sim 1.05V$, $V_{CCX} = 1.7 \sim 3.45V$, $V_{SS} = 0V$)

表 4-27 用户闪存时序参数列表

用户模式	参数	符号	最小值	最大值	单位
访问时间 ²	WC1	T_{acc}^3	-	25	ns
	TC		-	22	ns
	BC		-	21	ns
	LT		-	21	ns
	WC		-	25	ns
编程/擦除到数据存储建立时间		T_{nvs}	5	-	μs
数据存储保持时间		T_{nvh}	5	-	μs
数据存储保持时间(整体擦除)		T_{nvh1}	100	-	μs
数据存储到编程建立时间		T_{pgs}	10	-	μs
编程保持时间		T_{pgh}	20	-	ns
写时间		T_{prog}	8	16	μs
写准备时间		T_{wpr}	>0	-	ns
擦除保持时间		T_{whd}	>0	-	ns
控制信号到写/擦除建立时间		T_{cps}	-10	-	ns
SE 到读操作建立时间		T_{as}	0.1	-	ns
SE 脉冲的高电平时间		T_{pws}	5	-	ns
地址/数据建立时间		T_{ads}	20	-	ns
地址/数据保持时间		T_{adh}	20	-	ns
数据保持时间		T_{dh}	0.5	-	ns
读模式地址保持时间 ³	WC1	T_{ah}	25	-	ns
	TC		22	-	ns
	BC		21	-	ns
	LT		21	-	ns
	WC		25	-	ns
SE 脉冲低电平时间		T_{nws}	2	-	ns
恢复时间		T_{rcv}	10	-	μs
数据存储时间		T_{hv}^4	-	6	ms
擦除时间		T_{erase}	100	120	ms

用户模式	参数	符号	最小值	最大值	单位
整体擦除时间		T_{me}	100	120	ms
掉电到待机模式的 Wake-up 时间		T_{wk_pd}	7	-	μ s
待机保持时间		T_{sbh}	100	-	ns
V_{CC} 建立时间		T_{ps}	0	-	ns
V_{CCX} 保持时间		T_{ph}	0	-	ns

注!

- [1]这些设定值可能会改变;
- [2]这些数值为仿真数据, 在实际器件中会有改变;
- [3]在信号 XADR、YADR、XE 和 YE 信号有效后, T_{acc} 的开始时间为 SE 信号的上升沿。读取的数据 DOUT 被保存直到在下一有效读操作开始;
- [4] T_{hv} 时间为写操作开始到数据下一次擦除操作之前的累积时间, 同一个地址在下一擦除之前不能被写入两次; 同一个存储单元在下一擦除之前不能被写入两次。这种限制是基于安全考虑的;
- [5]所有的波形都有 1ns 的上升沿时间和 1ns 的下降沿时间;
- [6]控制信号 X、YADR、XE 和 YE 信号需要至少保持 T_{acc} 的时间, T_{acc} 从 SE 的上升沿处开始。

4.5.3 操作时序图

图 4-1 用户闪存读操作时序

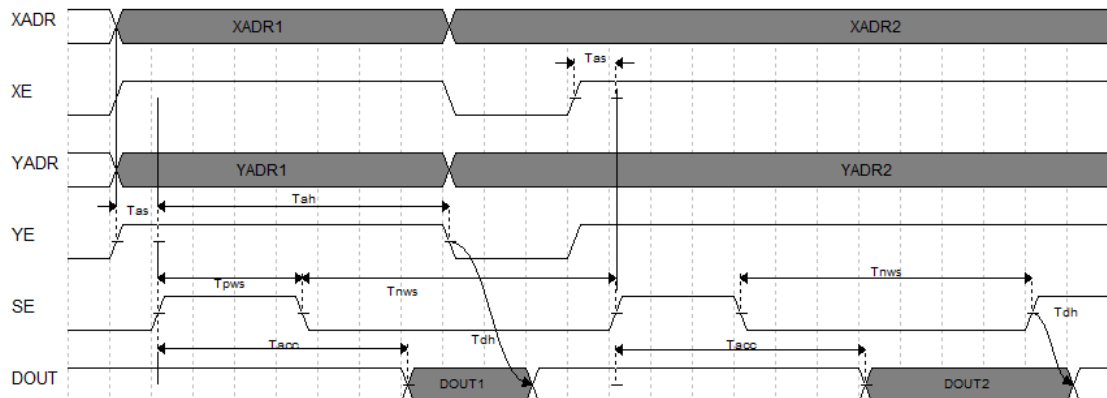


图 4-2 用户闪存编程操作时序

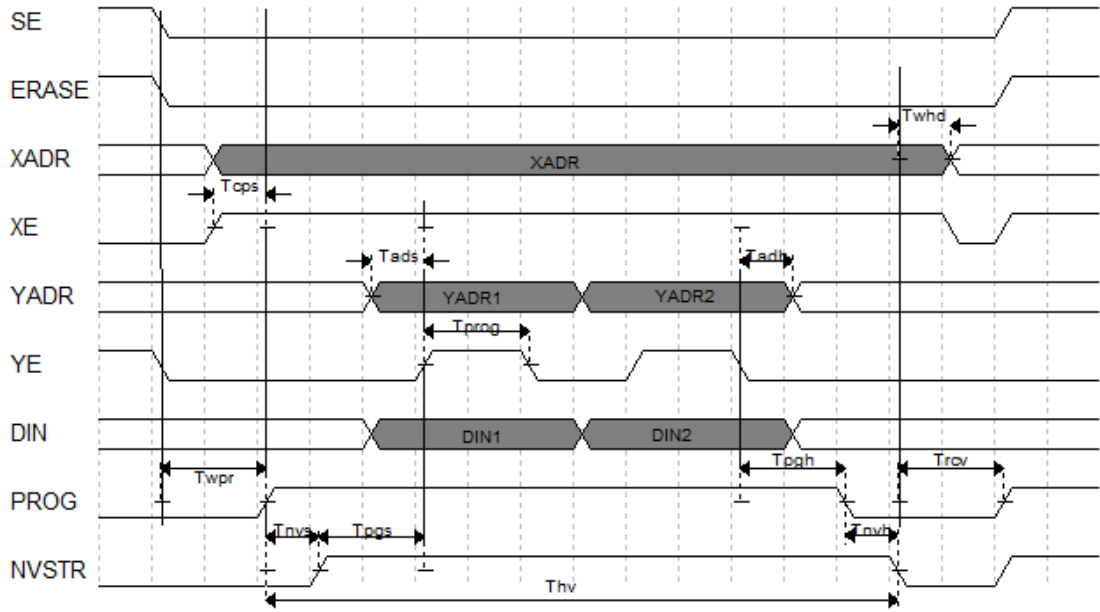
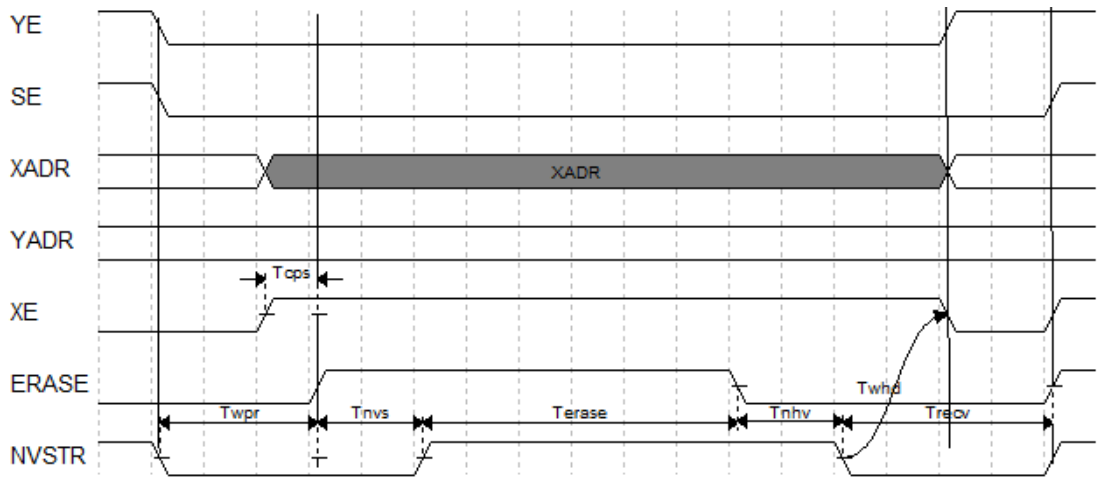


图 4-3 用户闪存擦除操作时序



4.6 编程接口时序标准

GW1NRF 产品的 GowinCONFIG 配置模式支持多达 6 种，包括自启动模式、双启动模式、MSPI 模式、SSPI 模式、CPU 模式、SERIAL 模式，详细信息请参见 [UG290, Gowin FPGA 产品编程配置手册](#)。

5 器件订货信息

5.1 器件命名

注!

- 关于封装类型及管脚数量信息，请参考 2.2 产品信息列表及 2.3 封装信息列表。
- 相同速度等级的小蜜蜂®(LittleBee®)家族器件和晨熙®家族器件速度不同。
- 高云器件速度等级采用双标标识，如 C6/I5，C5/I4 等。芯片筛选采用的是工业级标准，所以同一芯片可以同时满足满足工业应用(I)和商业应用(C)。工业级最高温度 100℃，商业级最高温度 85℃，所以同一芯片如在商业级应用中满足速度等级 6，在工业级应用中速度等级则为 5。

图 5-1 器件命名方法-ES

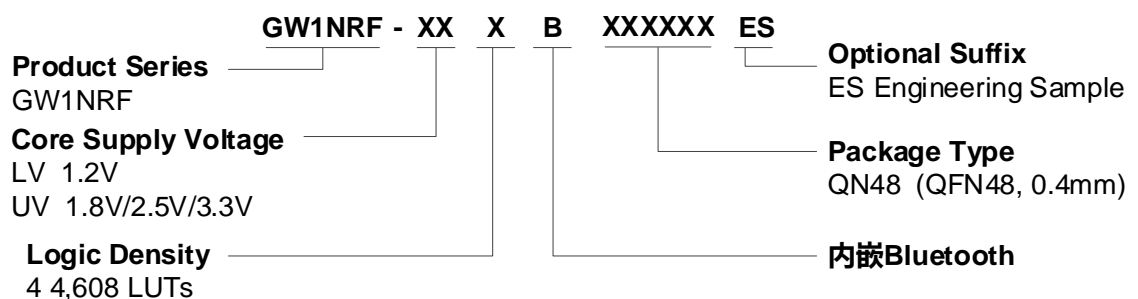
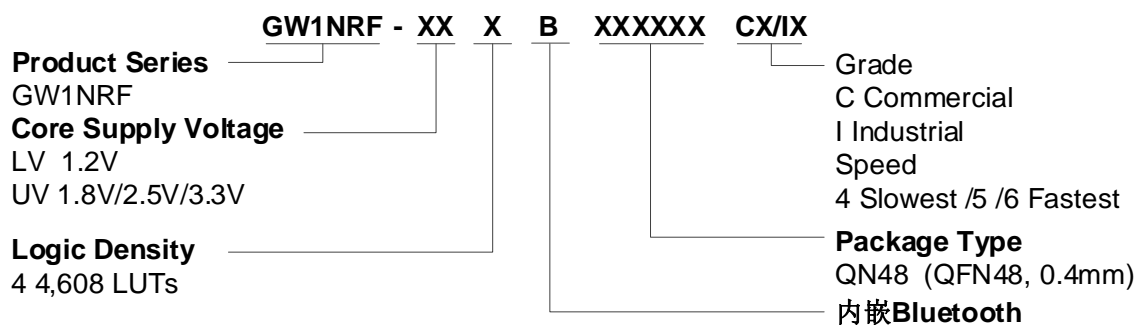


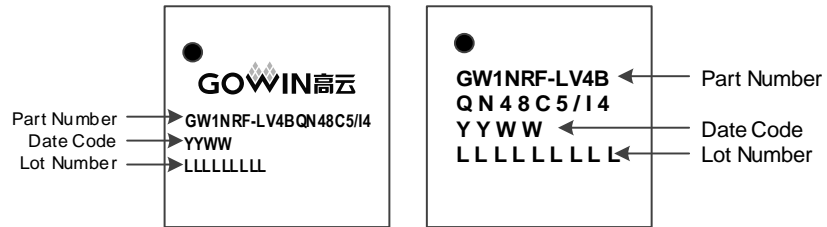
图 5-2 器件命名方法-Production



5.2 器件封装标识示例

高云半导体产品在芯片表面印制了器件信息，封装标识示例如图 5-3 所示。

图 5-3 器件封装标识示例



注！

上图右图中第一行与第二行均为“Part Number”。

