



Gowin DDR Memory Interace IP 用户指南

IPUG507-1.6,2020-05-09

版权所有© 2020 广东高云半导体科技股份有限公司

未经本公司书面许可，任何单位和个人不得擅自摘抄、复制、翻译本档内容的部分或全部，并不得以任何形式传播。

免责声明

本档并未授予任何知识产权的许可，并未以明示或暗示，或以禁止发言或其它方式授予任何知识产权许可。除高云半导体在其产品的销售条款和条件中声明的责任之外，高云半导体概不承担任何法律或非法律责任。高云半导体对高云半导体产品的销售和 / 或使用不作任何明示或暗示的担保，包括对产品的特定用途适用性、适销性或对任何专利权、版权或其它知识产权的侵权责任等，均不作担保。高云半导体对文档中包含的文字、图片及其它内容的准确性和完整性不承担任何法律或非法律责任，高云半导体保留修改文档中任何内容的权利，恕不另行通知。高云半导体不承诺对这些文档进行适时的更新。

版本信息

日期	版本	说明
2017/12/18	1.0	初始版本。
2018/03/06	1.1	增加功能描述、端口列表、参数配置、参考设计、界面配置及文件交付等说明。
2018/08/25	1.2	更新读写时序图及用户端接口。
2019/07/25	1.3	修改了地址格式，增加了读写效率的相关描述。
2019/09/25	1.4	更新突发长度为 BL8 时写数据时序图。
2020/01/06	1.5	修改图 3-5 命令、地址与使能信号时序图。
2020/05/09	1.6	更新参数配置。

目录

目录	i
图目录	iii
表目录	v
1 关于本手册	1
1.1 手册内容	1
1.2 相关文档	1
1.3 术语、缩略语	1
1.4 技术支持与反馈	2
2 特征与性能	3
2.1 主要特征	3
2.2 工作频率与带宽效率	4
2.3 资源利用	4
3 功能描述	5
3.1 整体结构	5
3.2 Memory Controller	5
3.3 PHY	5
3.3.1 初始化单元	6
3.3.2 数据通路单元	6
3.3.3 控制通路单元	6
3.3.4 I/O 逻辑单元	6
3.4 主要功能	6
3.4.1 初始化	7
3.4.2 发送地址与命令	7
3.4.3 写数据	8
3.4.4 读数据	12
3.4.5 刷新	15
4 端口列表	17
5 参数配置	19
6 界面配置	21

7 参考设计	30
8 文件交付	32
8.1 文档.....	32
8.2 设计源代码（加密）.....	32
8.3 参考设计.....	33

图目录

图 3-1 Gowin Memory Interface IP 结构图.....	5
图 3-2 DDR PHY 基本结构图.....	6
图 3-3 初始化完成信号时序图.....	7
图 3-4 Rank-Bank-Row-Column 顺序的寻址方案.....	7
图 3-5 命令、地址与使能信号时序图.....	8
图 3-6 写数据端口时序图.....	8
图 3-7 不同情况下写数据通道与命令通道时序图.....	9
图 3-8 突发长度为 BL8 时写数据时序图.....	10
图 3-9 突发长度为 BL4 时写数据时序图.....	10
图 3-10 突发长度为 BL8 时写数据时序图.....	11
图 3-11 突发长度为 BL4 时写数据时序图.....	11
图 3-12 突发长度为 BL2 时写数据时序图.....	12
图 3-13 读数据端口时序图.....	12
图 3-14 突发长度为 BL8 时读数据时序图.....	13
图 3-15 突发长度为 BL4 时读数据时序图.....	13
图 3-16 突发长度为 BL8 时读数据时序图.....	14
图 3-17 突发长度为 BL4 时读数据时序图.....	14
图 3-18 突发长度为 BL2 时读数据时序图.....	15
图 3-19 用户刷新时序图.....	15
图 6-1 打开 IP Core Generater.....	21
图 6-2 打开 DDR Memeory Interface IP 核.....	22
图 6-3 IP 核接口示意图.....	23
图 6-4 Help 文档.....	24
图 6-5 基本信息配置界面.....	25
图 6-6 Type 选项卡.....	27
图 6-7 Options 选项卡.....	28
图 6-8 Timing 选项卡.....	29
图 7-1 参考设计基本结构框图.....	30
图 7-2 DDR1_test 部分端口信号仿真波形（时钟比例 1:2）.....	31

图 7-3 DDR1_test 部分端口信号仿真波形（时钟比例 1:1）31

表目录

表 1-1 术语、缩略语	1
表 2-1 Gowin DDR Memory Interface IP	3
表 2-2 资源利用情况	4
表 3-1 cmd 命令	7
表 4-1 端口列表	17
表 5-1 Gowin DDR Memory Interface IP 的静态参数	19
表 5-2 Gowin DDR Memory Interface IP 的时序参数	20
表 7-1 ddr_syn_top 模块输入端口列表	30
表 8-1 文档列表	32
表 8-2 设计源代码列表	32
表 8-3 Ref.design 文件夹内容列表	33

1 关于本手册

1.1 手册内容

Gowin DDR Memory Interface IP 用户指南主要内容包括 IP 的结构与功能描述、端口说明、配置调用、参考设计等。主要用于帮助用户快速了解 Gowin DDR Memory Interface IP 的产品特性及使用方法。

1.2 相关文档

通过登录高云半导体网站 www.gowinsemi.com.cn 可以下载、查看以下相关文档：

1. [DS102, GW2A 系列 FPGA 产品数据手册](#)
2. [DS226, GW2AR 系列 FPGA 产品数据手册](#)
3. [SUG100, Gowin 云源软件用户指南](#)

1.3 术语、缩略语

表 1-1 中列出了本手册中出现的相关术语、缩略语及相关释义。

表 1-1 术语、缩略语

术语、缩略语	全称	含义
FIFO	First Input First Output	先进先出队列
IP	Intellectual Property	知识产权
RAM	Random Access Memory	随机存取存储器
LUT	Look-up Table	查找表
MC	Memory Controller	内存控制器
GSR	Global System Reset	全局系统复位
ECC	Error Correcting Code	错误检查和纠正

1.4 技术支持与反馈

高云半导体提供全方位技术支持，在使用过程中如有任何疑问或建议，可直接与公司联系：

网址：www.gowinsemi.com.cn

E-mail：support@gowinsemi.com

Tel: +86 755 8262 0391

2 特征与性能

Gowin DDR Memory Interface IP 是一个通用的 DDR 内存接口 IP，符合 JESD79-F 标准协议。该 IP 包含 DDR 内存控制器（Memory Controller, MC）与对应的物理层接口（Physical Interface, PHY）设计。Gowin DDR Memory Interface IP 为用户提供一个通用的命令接口，使其与内存芯片进行互连，完成用户的访存需求。

表 2-1 Gowin DDR Memory Interface IP

Gowin DDR Memory Interface IP	
芯片支持	GW2A-18、GW2AR-18、GW2A-55
逻辑资源	请参见表 2-2
交付文件	
设计文件	Verilog (encrypted)
参考设计	Verilog
TestBench	Verilog
测试设计流程	
综合软件	Synplify_Pro
应用软件	Gowin Software

2.1 主要特征

- 支持 GW2A-18、GW2AR-18、GW2A-55 等 FPGA 器件；
- 支持工业标准的 DDR SDRAM 器件和具有 JESD79-F 规范兼容的模块；
- 可选择 DDR MC 与 PHY 的时钟比例为 1:1/1:2；
- 支持存储器数据路径宽度为 8、16、24、32、40、48、56、64 和 72 位；
- 支持单列 RDIMM、UDIMM 和 SODIMM 内存模块；
- 支持 x4、x8 和 x16 三种数据宽度的内存芯片；
- 1:1 可编程突发长度 2/4/8，1:2 可编程突发长度 4/8；
- 支持 ECC；
- 可配置的 CL；
- 可配置的 AL；

- 可配置的 t_{FAW} ;
- 可配置的 t_{RAS} ;
- 可配置的 t_{RCD} ;
- 可配置的 t_{RFC} ;
- 可配置的 t_{RRD} ;
- 可配置的 t_{RTP} ;
- 可配置的 t_{WTR} ;
- 支持自动刷新和用户启动刷新，自动刷新间隔可配置。

2.2 工作频率与带宽效率

Gowin DDR Memory Interface IP 可支持的 DDR SDRAM 数据速率为:

- 时钟比例 1:1 模式下支持 200Mbps, 266Mbps, 333Mbps;
- 时钟比例 1:2 模式下支持 200Mbps, 266Mbps, 333Mbps, 400Mbps。

Gowin DDR Memory Interface IP 带宽效率统计如下:

- 时钟比例 1:1 模式下，突发长度为 2，带宽效率为 50%;
- 时钟比例 1:1 模式下，突发长度为 4，带宽效率为 90%;
- 时钟比例 1:1 模式下，突发长度为 8，带宽效率为 90%;
- 时钟比例 1:2 模式下，突发长度为 4，带宽效率为 50%;
- 时钟比例 1:2 模式下，突发长度为 8，带宽效率为 90%;

2.3 资源利用

Gowin DDR Memory Interface IP 通过 Verilog 语言实现，应用于高云 GW2A-55、GW2AR-18、GW2A-18 等系列 FPGA，其资源利用情况如表 2-2 所示，有关在其他高云 FPGA 上的应用验证，请关注后期发布信息。

表 2-2 资源利用情况

IP 名称	LUT	ALU	SSRAM	Register	BSRAM	PLL	DLL	DQCE
DDR 1:1 MC+PHY	1061	95	44	883	0	1	1	1
DDR 1:1 PHY	411	40	21	339	0	1	1	1
DDR 1:2 MC+PHY	1122	84	83	1229	0	1	1	1
DDR 1:2 PHY	442	48	43	417	0	1	1	1

注!

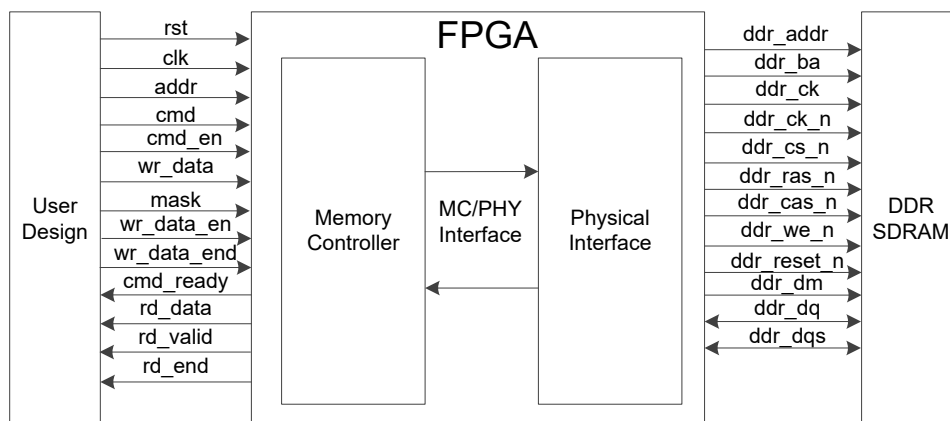
在表 2-2 中，Gowin DDR Memory Interface 配置用户地址宽度为 25 位，DRAM WITDH 为 x8。

3 功能描述

3.1 整体结构

Gowin DDR Memory Interface IP 基本结构如表 3-1 所示，主要包含 Memory Controller、Physical Interface 等模块。图 3-1 中的 User Design 是 FPGA 中需要与外部 DDR SDRAM 芯片所连接的用户设计。

图 3-1 Gowin Memory Interface IP 结构图



3.2 Memory Controller

Memory Controller 是 Gowin DDR Memory Interface IP 的主要逻辑模块，位于 User Design 与 PHY 之间。Memory Controller 接收来自用户接口的命令、地址与数据，并按照一定逻辑顺序进行存储。

用户发送的写、读等命令在 Memory Controller 中进行排序，以满足数据吞吐速率及相关时间参数延迟。Memory Controller 控制地址与数据的发送，并通过 PHY 接收 DDR SDRAM 返回的数据，完成写或读操作。

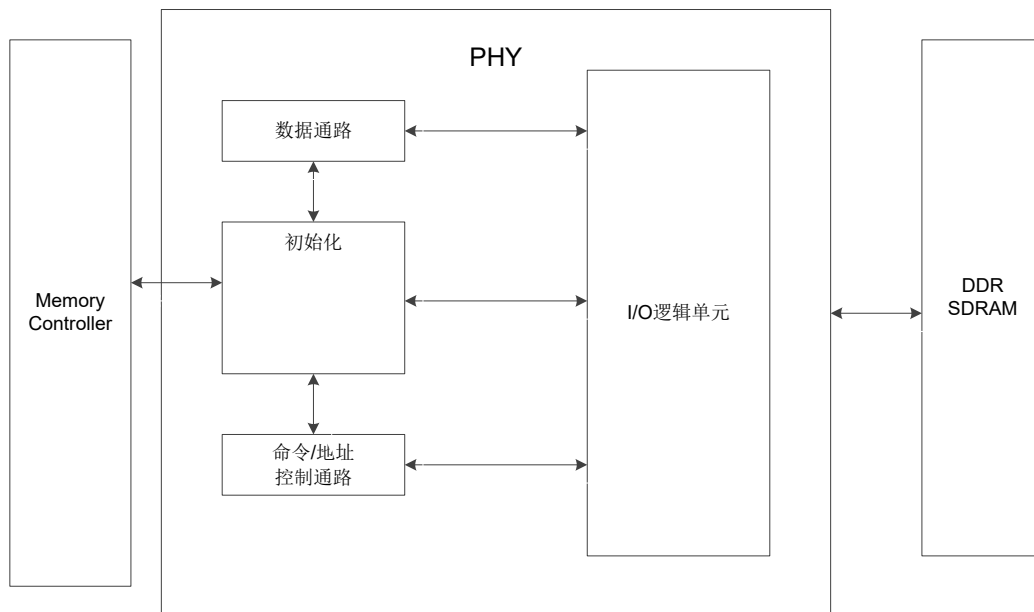
3.3 PHY

PHY 提供了 MC 与外部 DDR SDRAM 之间的物理层定义与接口，接收来自 MC 内存控制器的命令，并向 DDR SDRAM 接口提供满足时序与顺序要求的信号。

PHY 的基本结构如图 3-2 所示，主要包括四个模块，分别为初始化模块、

数据通路、命令地址控制通路和 I/O 逻辑模块。

图 3-2 DDR PHY 基本结构图



3.3.1 初始化单元

初始化模块主要完成 DDR SDRAM 上电后的初始化和读校准。在完成所有初始化与读校准之后，信号“init_calib_complete”会由低变高，指示整个初始化完成。

上电初始化

按照 JESD79-F 协议标准，上电后需对 DDR SDRAM（颗粒或 DIMM）进行初始化，包括复位、时钟使能、模式寄存器的配置等过程。

3.3.2 数据通路单元

数据通路包括写数据和读数据过程。

3.3.3 控制通路单元

命令/地址控制通路为单向通路，接收 MC 发送的命令与地址信号，并与数据通路配合，处理写、读数据时延参数，并将命令发送到 I/O 逻辑模块。

3.3.4 I/O 逻辑单元

I/O 逻辑模块主要是对数据通路和命令/地址通路传递过来的数据、命令、地址信号进行时钟域的转换。

3.4 主要功能

DDR Memory Interface IP 可实现以下功能：

- DDR SDRAM 初始化；
- 发送地址、命令；
- 写数据；
- 读数据；

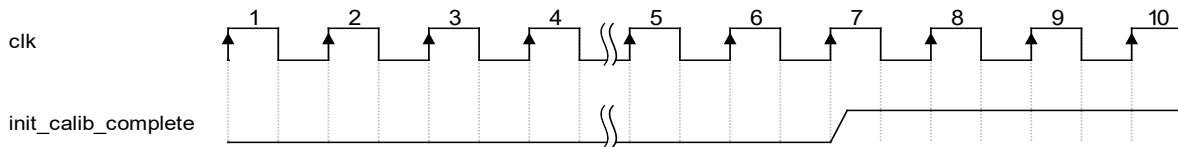
- 刷新;

3.4.1 初始化

DDR SDRAM 必须经过校准操作才能进行正常的写、读操作。因此上电后 PHY 会对 DDR SDRAM 进行初始化校准操作，初始化完成后返回初始化完成标志 `init_calib_complete`。

初始化完成后向用户返回操作完成信号，如图 3-3 所示。

图 3-3 初始化完成信号时序图



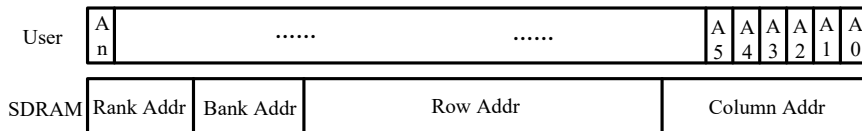
3.4.2 发送地址与命令

用户可通过 `addr`、`cmd`、`cmd_en` 等用户接口发送操作命令与地址。

- `addr` 为地址数据端口;
- `cmd` 为命令数据端口;
- `cmd_en` 为地址与命令使能信号，高电平有效。

在应用中，用户接口的地址总线与物理内存的 Bank、Rank、Row、Column 之间存在一定的映射关系，在本设计中，按照 Rank-Bank-Row-Column 的顺序进行依次排列，其寻址方案如图 3-4 所示。用户在应用中，应注意提供的地址顺序。

图 3-4 Rank-Bank-Row-Column 顺序的寻址方案



用户通过 `cmd` 端口可发送的命令如表 3-1 所示：

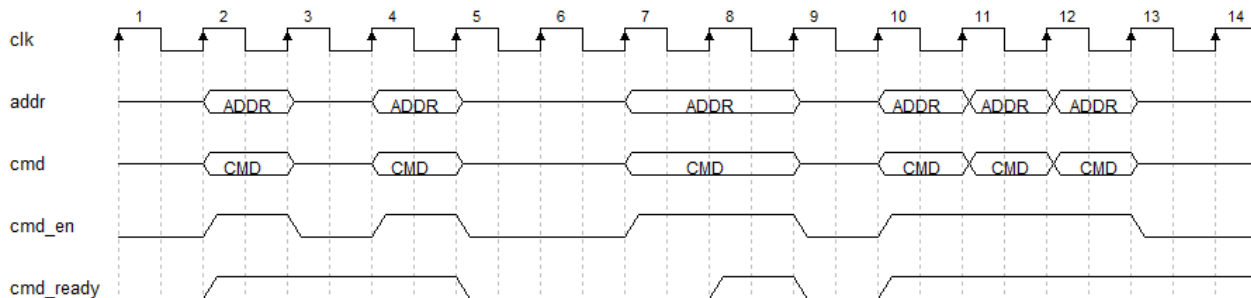
表 3-1 cmd 命令

命令	cmd[2:0]
Read	3'b001
Write	3'b000

在用户接口端，命令、地址及使能信号之间的时序如图 3-5 所示，`cmd_ready` 为高电平，表示 MC 可以接收命令，命令可以存入 MC FIFO 中；若 `cmd_ready` 为低电平，将 MC 此时无法接收命令。

当 `cmd_en` 为高时，此时的 `cmd` 与 `addr` 有效，若在 `cmd_ready` 在低电平时 `cmd_en` 变为高，则 `cmd_en`、`cmd` 与 `addr` 需继续保持直至 `cmd_ready` 为高，才能够将命令正常存入 MC。

图 3-5 命令、地址与使能信号时序图

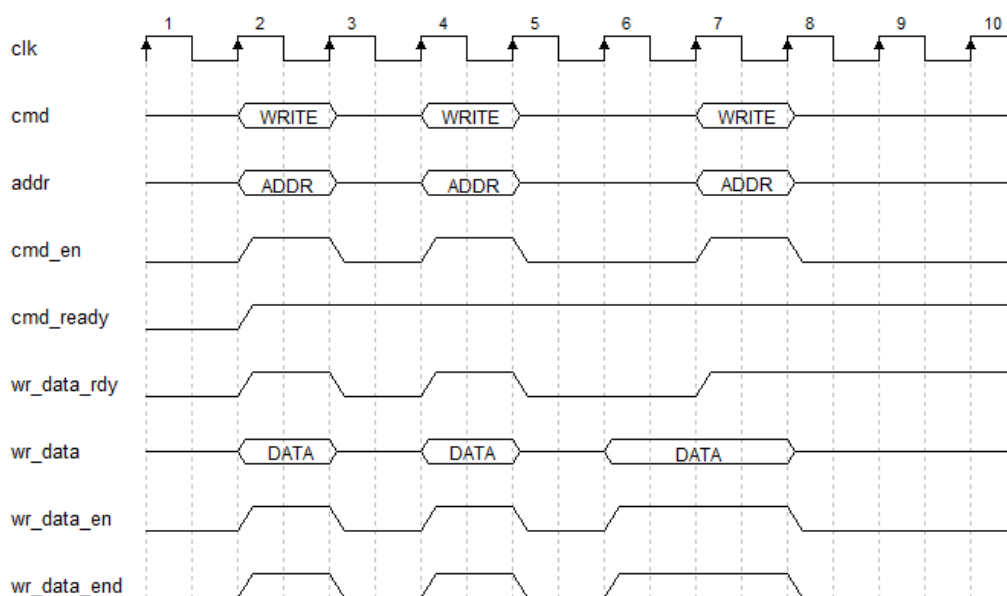


3.4.3 写数据

用户可通过用户接口 `wr_data`、`wr_data_wren` 与 `wr_data_end` 等端口将写数据发送给 Gowin DDR Memory Interface IP，写数据经过处理后会发送给 DDR SDRAM。

- `wr_data` 为写数据端口；
- `wr_data_en` 为写数据使能端口，当其为高电平时表示写数据有效；
- `wr_data_end` 指示在当前突发长度下，写入的此组数据的所需占用的最后一个周期；
- 在写数据通道中，当 `wr_data_rdy` 为高电平时，表示 MC 可以接收写数据；
- 若在 `wr_data_rdy` 为低电平时，用户发送了写数据，应将 `wr_data`、`wr_data_en` 与 `wr_data_end` 等信号维持，直至 `wr_data_rdy` 为高电平，如图 3-6 所示。

图 3-6 写数据端口时序图

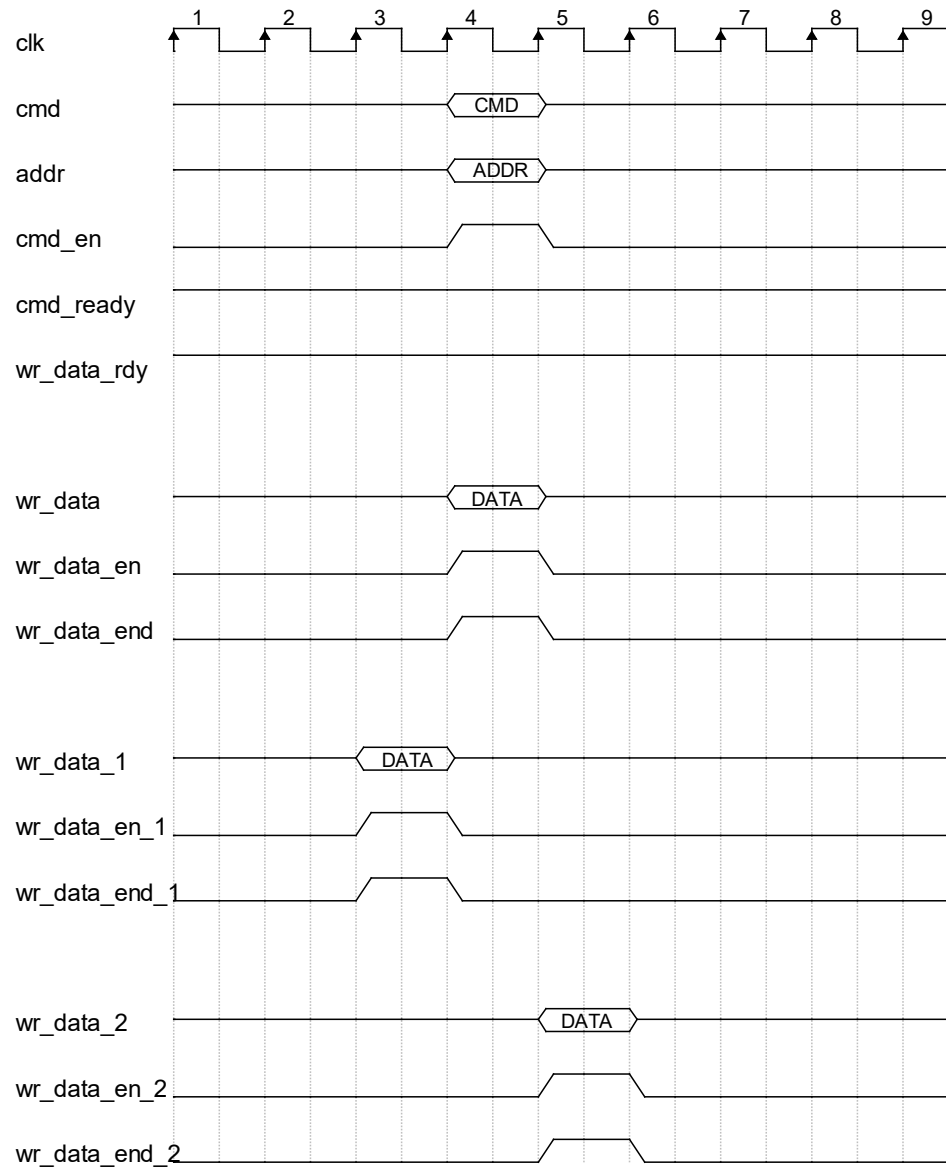


写数据通道与命令通道之间存在多种时序情况，如图 3-7 所示：

- 写数据与写命令同时发送；

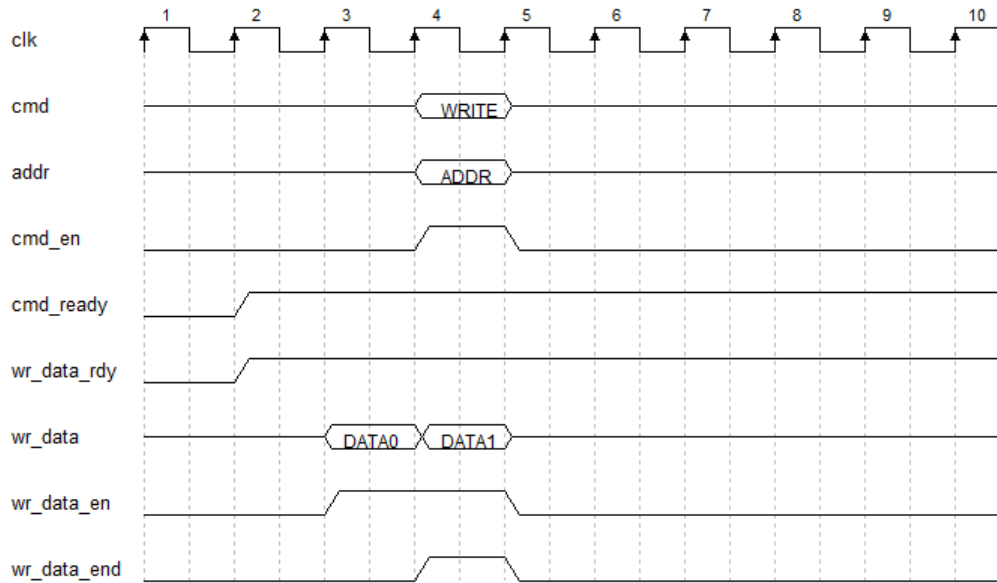
- 写数据在对应的写命令之前发送；
- 写数据在对应的写命令之后发送，但写数据的延迟周期数不能 2 个周期。

图 3-7 不同情况下写数据通道与命令通道时序图



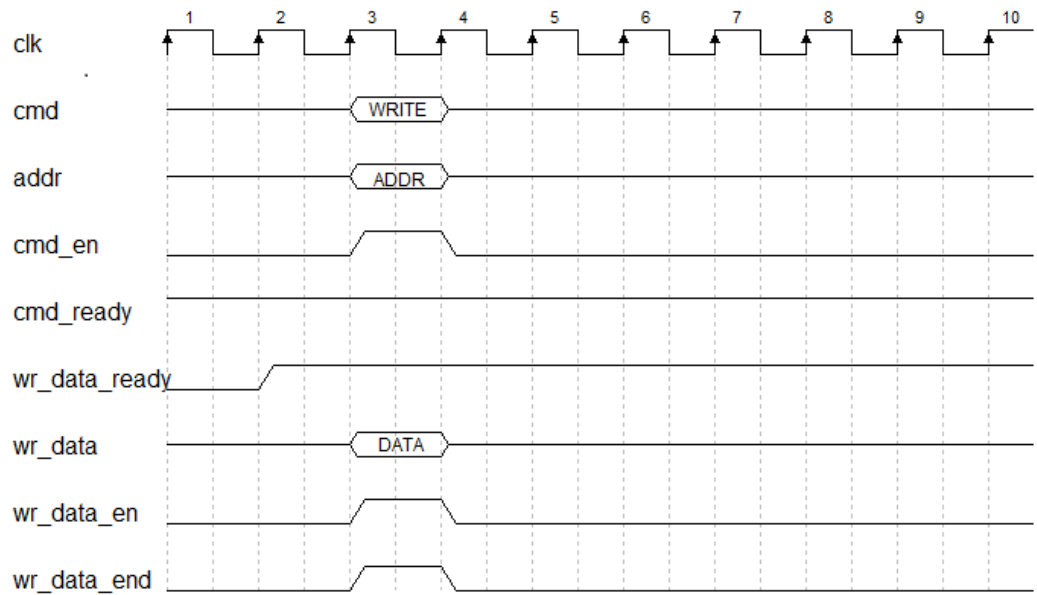
当选择 MC 与 PHY 的时钟比例为 1:2, 当用户配置突发长度为 BL8 时, 写数据占用两个 clk 周期, 如图 3-8 所示, 且 wr_data_end 需在写数据的第二个周期变高, 以指示写数据结束。

图 3-8 突发长度为 BL8 时写数据时序图



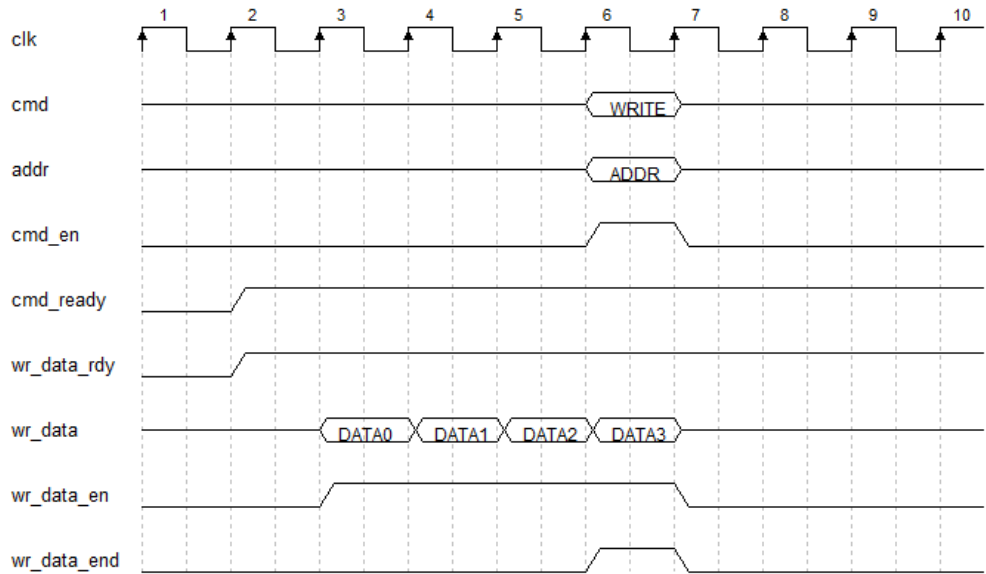
当选择 MC 与 PHY 的时钟比例为 1:2, 当用户配置突发长度为 BL4 时, 写数据占 1 个 clk 周期, 如图 3-9 所示。

图 3-9 突发长度为 BL4 时写数据时序图



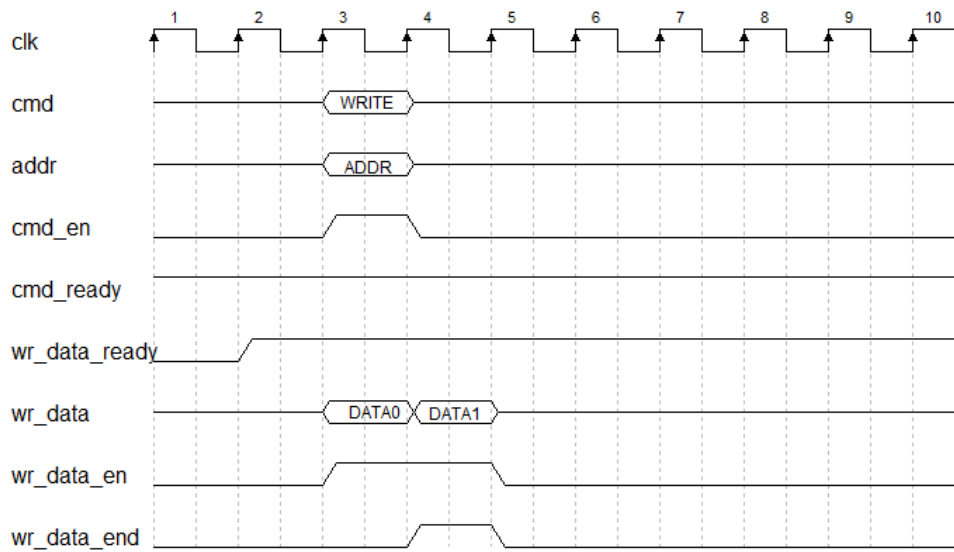
当选择 MC 与 PHY 的时钟比例为 1:1, 当用户配置突发长度为 BL8 时, 写数据占用四个 clk 周期, 如图 3-10 所示, 且 wr_data_end 需在写数据的第四个周期变高, 以指示写数据结束。

图 3-10 突发长度为 BL8 时写数据时序图



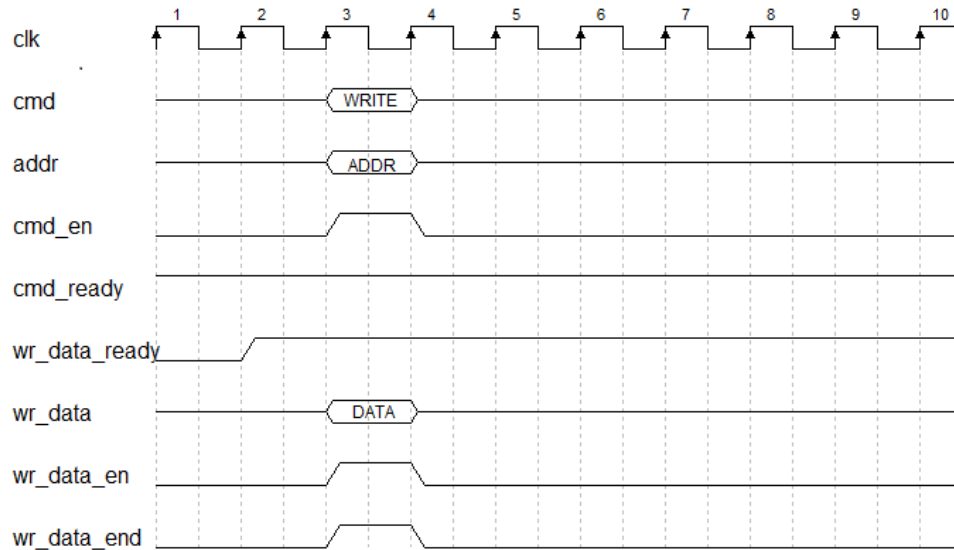
当选择 MC 与 PHY 的时钟比例为 1:1,当用户配置突发长度为 BL4 时,写数据占用二个 clk 周期,如图 3-11 所示,且 wr_data_end 需在写数据的第二个周期变高,以指示写数据结束。

图 3-11 突发长度为 BL4 时写数据时序图



当选择 MC 与 PHY 的时钟比例为 1:1,当用户配置突发长度为 BL2 时,写数据占用 1 个 clk 周期,如图 3-12 所示。

图 3-12 突发长度为 BL2 时写数据时序图



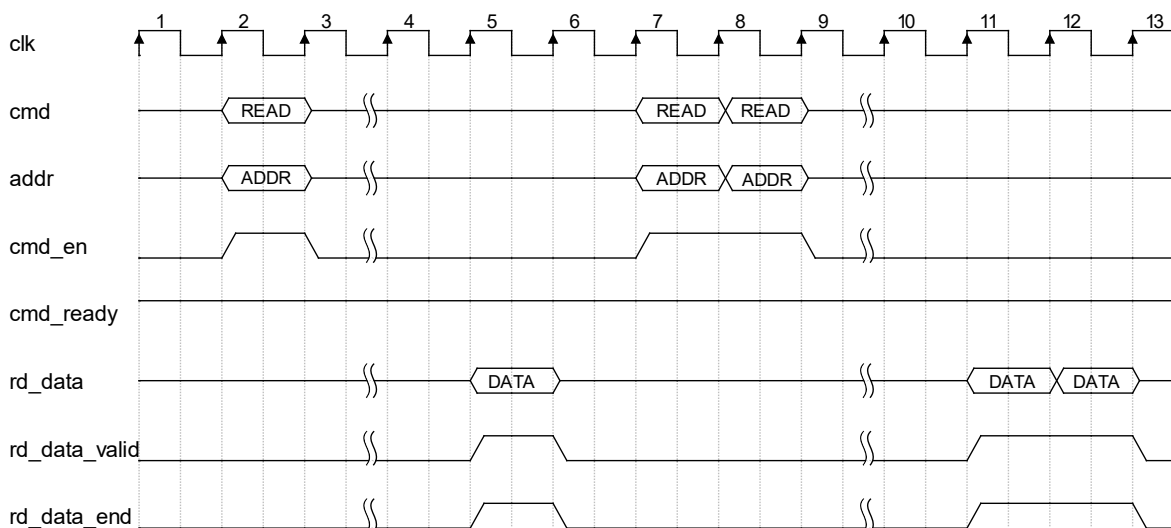
3.4.4 读数据

用户可通过用户接口 rd_data、rd_data_valid 与 rd_data_end 读取 DDR SDRAM 返回的数据。

- 端口 rd_data 为返回的读数据端口；
- 端口信号 rd_data_valid 为读数据有效端口，当其为高电平时，指示此时返回的 rd_data 有效；
- 端口 rd_data_end 指示在当前突发长度下所返回的最后一组数据，高电平时有效。

当用户连续读多个地址时，将按照发送读命令时的地址顺序依次返回相应的数据。

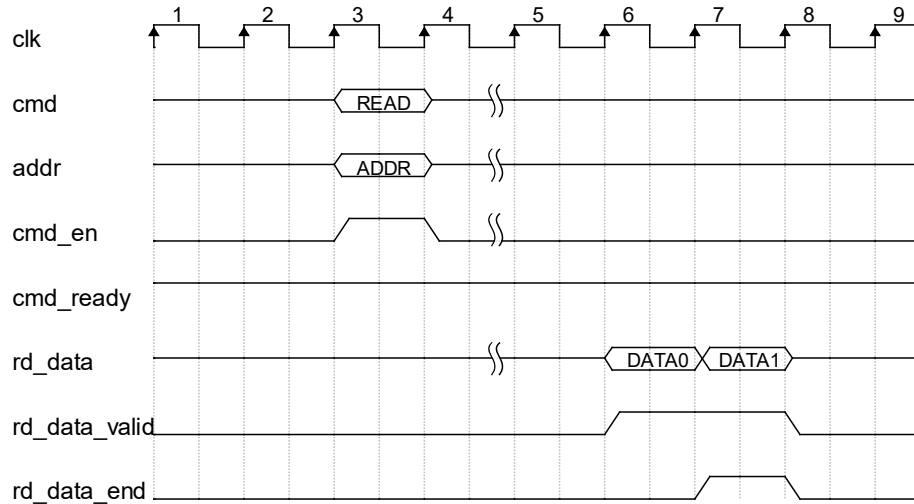
图 3-13 读数据端口时序图



与写操作时类似，当选择 MC 与 PHY 的时钟比例为 1: 2，当用户配置

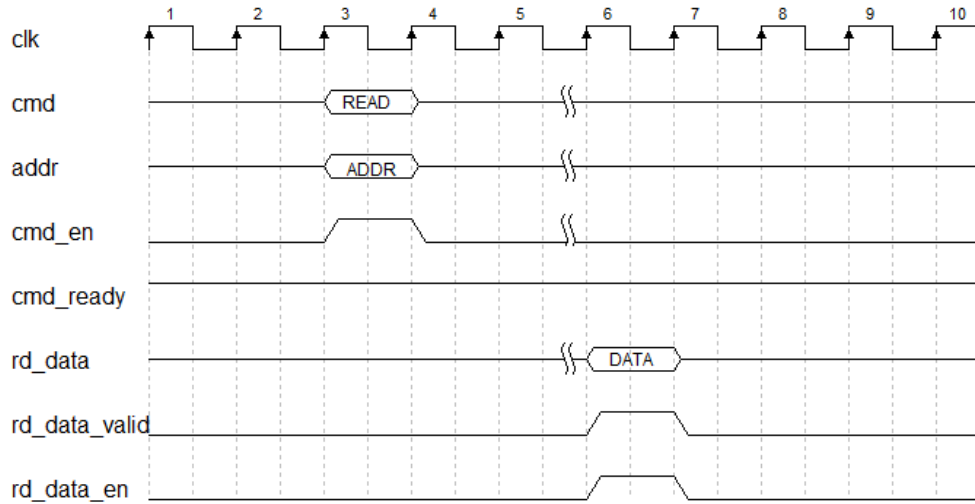
突发长度为 BL8 时，读数据占用两个 clk 周期，如图 3-14 所示：

图 3-14 突发长度为 BL8 时读数据时序图



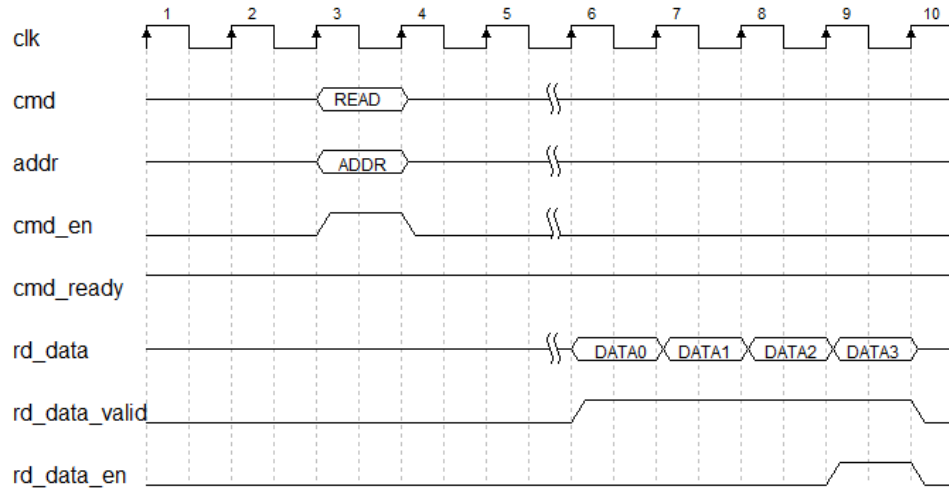
当选择 MC 与 PHY 的时钟比例为 1:2, 当用户配置突发长度为 BL4 时，读数据占用 1 个 clk 周期，如图 3-15 所示：

图 3-15 突发长度为 BL4 时读数据时序图



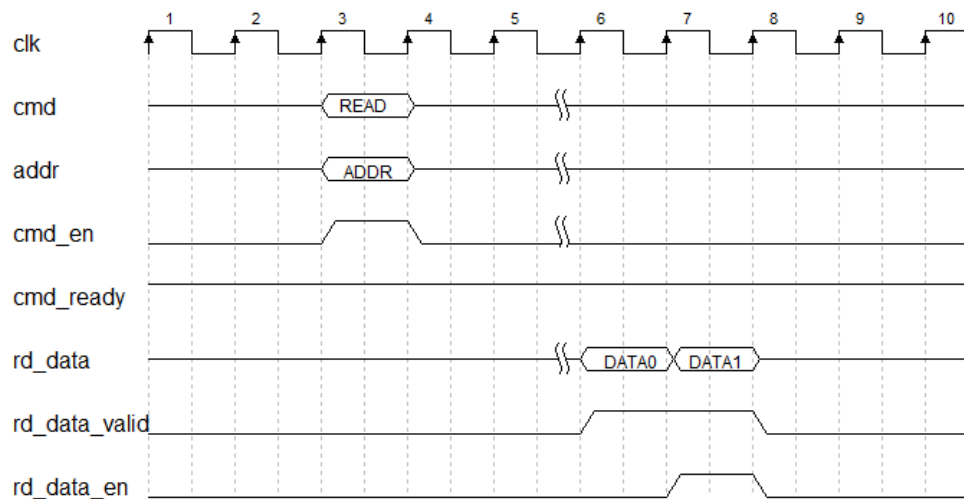
当选择 MC 与 PHY 的时钟比例为 1:1, 当用户配置突发长度为 BL8 时，读数据占用四个 clk 周期，如图 3-16 所示：

图 3-16 突发长度为 BL8 时读数据时序图



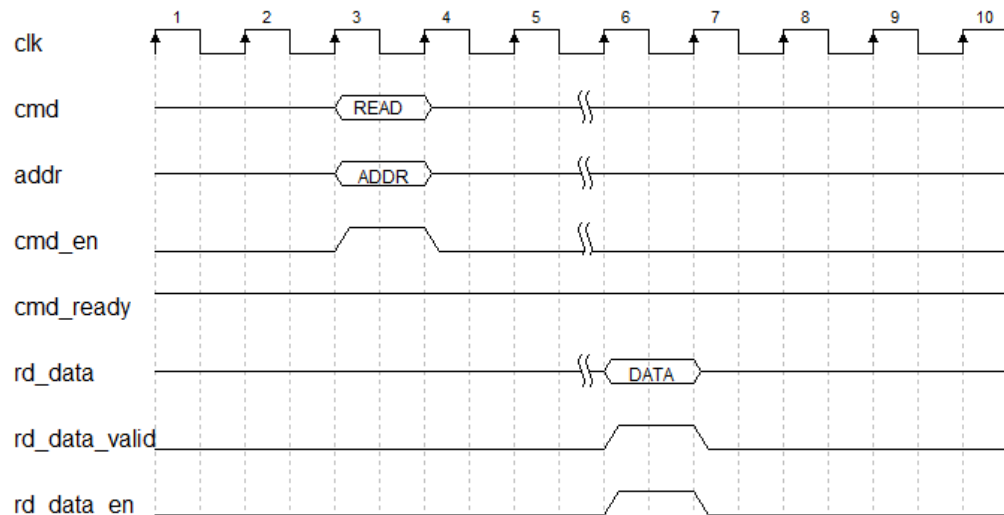
当选择 MC 与 PHY 的时钟比例为 1:1, 当用户配置突发长度为 BL4 时, 读数据占用两个 clk 周期, 如图 3-17 所示:

图 3-17 突发长度为 BL4 时读数据时序图



当选择 MC 与 PHY 的时钟比例为 1:1, 当用户配置突发长度为 BL2 时, 读数据占用 1 个 clk 周期, 如图 3-18 所示:

图 3-18 突发长度为 BL2 时读数据时序图



3.4.5 刷新

刷新

在 DDR SDRAM 存储阵列需要不断的刷新来保证数据不丢失，因此需要 Gowin DDR Memory Interface IP 周期性的向 DDR SDRAM 发送刷新指令。Gowin DDR Memory Interface IP 间隔 t_{REFI} 时间产生刷新命令，刷新命令产生后，MC 执行完最后一条读写命令后，会 PreCharge 所有 Bank，然后执行 Refresh 命令，刷新操作具有较高优先级。

自刷新

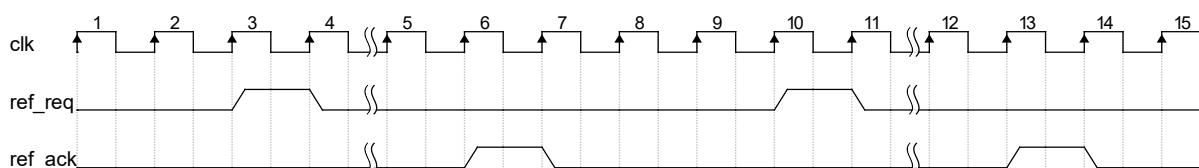
用户可通过端口 `sr_req` 发送自刷新（self refresh）请求，配置 DDR SDRAM 进入自刷新模式。在自刷新模式下，DDR SDRAM 会自动刷新存储阵列，无需 Gowin DDR Memory Interface IP 发送刷新指令。

Gowin DDR Memory Interface IP 在完成对 DDR SDRAM 的自刷新配置后，会向用户返回信号 `sr_ack`，表示 DDR SDRAM 已进入自刷新模式。

用户刷新

用户可以通过选项配置刷新模式为用户刷新，需将“USER_REFRESH”设置为“ON”。用户可在任意时刻通过端口 `ref_req` 向 MC 提出刷新请求，无需通过 `cmd` 端口向 MC 发出其它命令。发送用户刷新指令时，`ref_req` 需持续一个周期的高电平，完成刷新指令发送后，MC 会反馈 `ref_ack` 信号，持续一个周期的高电平，如图 3-19 所示。

图 3-19 用户刷新时序图



用户刷新操作可能会影响 MC 已经接收的或正在执行的指令。在进行用

户刷新操作前，MC 会优先完成正在执行的命令操作。用户应考虑发出用户刷新与各项指令之间的配合，避免造成 t_{REFI} 违规。

考虑最坏情况下，用户刷新可参考以下公式进行操作，命令一定时间来完成传输，可大致通过 t_{RCD} 、 CL 、数据传输时间、 t_{RP} 等参数计算，且用户刷新应在时间参数 t_{REFI} 违规前完成，因此两次用户刷新时间的最大间隔约为：

$$t_{REFI} - (t_{RCD} + (CL + 4) \times t_{CK} + t_{RP}) \times nBA$$

在实际应用中，若启动用户刷新，用户需要在 DDR SDRAM 完成初始化后立刻发出一个用户刷新，以确立后续用户刷新请求的时间基准。

4 端口列表

Gowin DDR Memory Interface IP 的 IO 端口如表 4-1 所示。

表 4-1 端口列表

信号	位宽	方向	描述
User Interface			
addr	ADDR_WIDTH	Input	地址输入, 信号宽度可以设置 parameter。
cmd	3	Input	命令通道
cmd_en	1	Input	命令与地址使能信号: 0: 无效 1: 有效
cmd_ready	1	Output	高电平时指示 Memroy Interface 可接收命令与地址
rd_data	APP_DATA_WIDTH	Output	读数据通道
rd_data_end	1	Output	高电平时指示当前输出的一组 rd_data 的结束周期
rd_data_valid	1	Output	rd_data 有效信号: 0: 无效 1: 有效
burst	1	Input	保留, 输入固定 0。
wr_data	APP_DATA_WIDTH	Input	写数据通道
wr_data_end	1	Input	高电平指示当前时钟周期是此组数据 wr_data 的最后一个周期
wr_data_mask	APP_MASK_WIDTH	Input	为 wr_data 提供遮挡信号
wr_data_rdy	1	Output	高电平时表示 MC 可以接收用户数据
wr_data_en	1	Input	wr_data 使能信号: 0: 无效 1: 有效
sr_req	1	Input	自刷新请求
sr_ack	1	Output	自刷新应答信号
ref_req	1	Input	用户刷新请求
ref_ack	1	Output	用户刷新应答信号

信号	位宽	方向	描述
clk	1	Input	参考输入时钟
init_calib_complete	1	Output	初始化完成信号
clk_out	1	Output	用户设计时钟，频率为Memory Clk的1/2或1/1
ecc_err	APP_DATA_WIDTH/ 32	Output	ECC指示信号输出
ddr_rst	1	Output	经过IP处理过的复位信号，供用户设计使用，高复位
DDR SDRAM Interface			
O_ddr_addr	ROW_WIDTH	Output	Row地址（激活命令）、Column地址（读、写命令）
O_ddr_ba	BANK_WIDTH	Output	Bank地址
O_ddr_cs_n	CS_WIDTH	Output	片选，低有效
O_ddr_ras_n	1	Output	Row地址选通信号
O_ddr_cas_n	1	Output	Column地址选通信号
O_ddr_we_n	1	Output	Row写使能
O_ddr_ck	CK_WIDTH	Output	提供给DDR SDRAM的时钟信号
O_ddr_ck_n	CK_WIDTH	Output	与ddr_ck组成差分信号
O_ddr_cke	CKE_WIDTH	Output	DDR SDRAM时钟使能信号
O_ddr_reset_n	1	Output	DDR SDRAM复位信号
O_ddr_dqm	DM_WIDTH	Output	DDR SDRAM数据屏蔽信号
IO_ddr_dq	DQ_WIDTH	Bidirection	DDR SDRAM数据
IO_ddr_dqs	DQS_WIDTH	Bidirection	DDR SDRAM数据选通信号

5 参数配置

Gowin DDR Memory Interface IP 可支持 DDR SDRAM 器件，用户需根据设计要求配置 Gowin DDR Memory Interface 的各个静态参数与时序参数，具体参数分别如表 5-1 和表 5-2 所示。

表 5-1 Gowin DDR Memory Interface IP 的静态参数

名称	描述	选项
DRAM_TYPE	存储器类型	DDR
DRAM_WIDTH	DDR颗粒DQ宽度	4, 8, 16
ADDR_CMD_MODE	地址命令模式	1T, 2T
nCK_PER_CLK	MC与PHY接口之间时钟比例	1:1/1:2
nCS_PER_RANK	每个Rank CS的数量	1
APP_ADDR_WIDTH	地址位宽	RANK_WIDTH + BANK_WIDTH + ROW_WIDTH + COL_WIDTH
BANK_WIDTH	内存BANK地址宽度	根据DDR SDRAM芯片选择
CS_WIDTH	CS位宽	根据DDR SDRAM芯片选择
RANK_WIDTH	RANK地址宽度	对于Single与Dual rank器件， 此选择为1
ROW_WIDTH	DRAM ROW地址宽度	根据DDR SDRAM芯片选择
DM_WIDTH	数据遮挡位宽	DQ_WIDTH/ DRAM_WIDTH
DQ_WIDTH	DQ信号宽度	DQ_WIDTH=DRAM_WIDT H * DQS_WIDTH
DQS_WIDTH	DQS信号宽度	DQ_WIDTH/8
BURST_MODE	突发长度	2、4、8
BURST_TYPE	突发时数据读写数据	Sequential, Interleaved
RTT_NOM	Nominal ODT数值	150: 150 75: 75 50: 50
RTT_WR	Multiple-RANK中用于写端口的Dynamic ODT的数值 对于Single-Component 设计 RTT_WR无效;	OFF: RTT_WR disabled. 120: RZQ/2 60: RZQ/4

名称	描述	选项
APP_DATA_WIDTH	用户接口数据信号宽度	APP_DATA_WIDTH = 2 * nCK_PER_CLK * DQ_WIDTH
APP_MASK_WIDTH	用户接口Mask信号宽度	APP_DATA_WIDTH/DRAM _WIDTH
USER_REFRESH	是否由用户自己控制刷新操作	“ON”, “OFF”

表 5-2 Gowin DDR Memory Interface IP 的时序参数

名称	描述
t _{CK}	Memory接口时钟周期(ps)
t _{CKE}	CKE信号最小脉冲时间(ps)
t _{FAW}	同一rank中允许同时发送大于四个行激活命令的间隔时间, 因此最小值应该不小于t _{RRD} 的四倍
t _{RAS}	ACTIVE到PRECHARGE时间
t _{RCD}	ACTIVE到READ或WRITE时间
t _{REFI}	内存刷新时间间隔
t _{RFC}	REFRESH到 ACTIVE/REFRESH间隔
t _{RP}	PRECHARGE周期
t _{RRD}	ACTIVE到ACTIVE时间间隔
t _{RTP}	READ到PRECHARGE时间间隔
t _{WTR}	WRITE到READ时间间隔
AL	Additive Latency
CL	CAS Latency
WR_CYC	Write recovery for autoprecharge

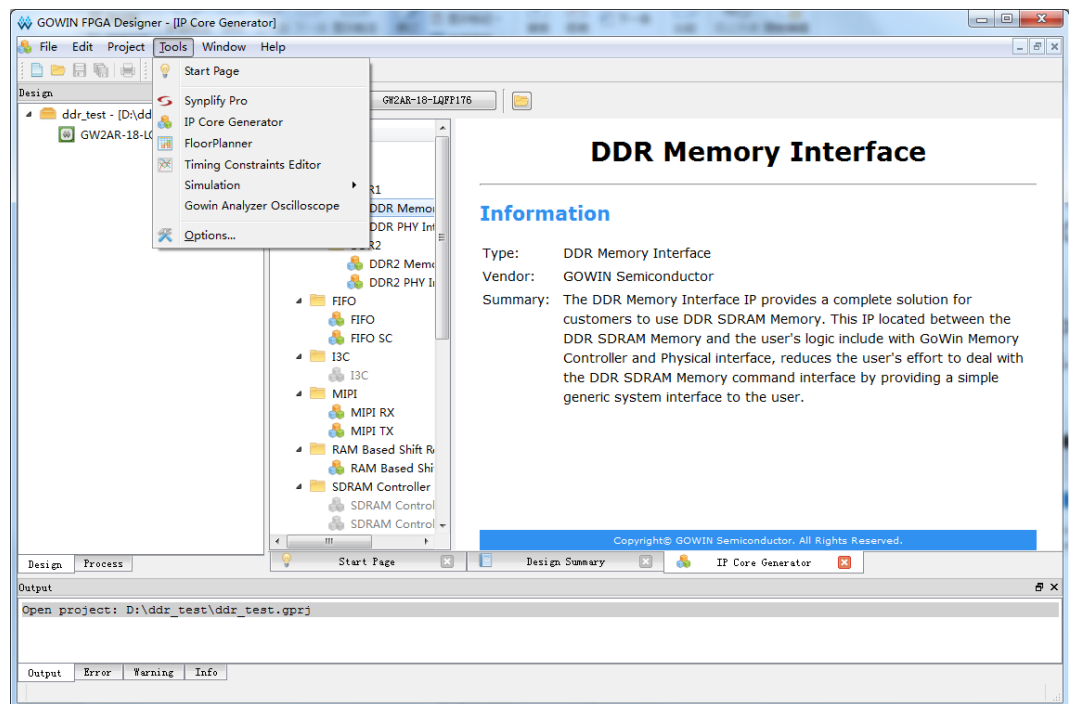
6 界面配置

用户可在 IDE 中通过 IP Core Generator 工具调用并配置 Gowin Memory Interface IP。本章节以选择使用钰创 EM6A8160BKC-4 内存颗粒为例，介绍了主要配置界面、配置流程以及各配置选项含义。

1. 打开 IP Core Generator

用户建立工程后，点击左上角“Tools”选项卡，下拉单击“IP Core Generator”选项，如图 6-1 所示。

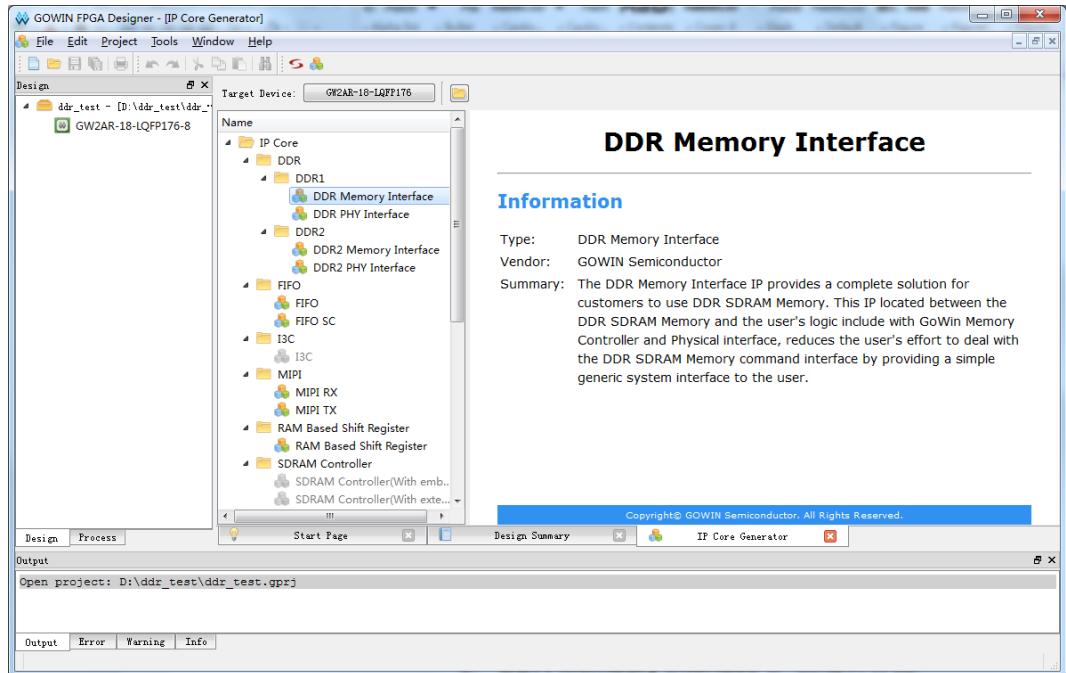
图 6-1 打开 IP Core Generator



2. 打开 DDR Memory Interface IP 核

点击“DDR”选项，双击“DDR Memory Interface”，打开 DDR Memory Interface IP 核的配置界面，如图 6-2 所示。

图 6-2 打开 DDR Memory Interface IP 核

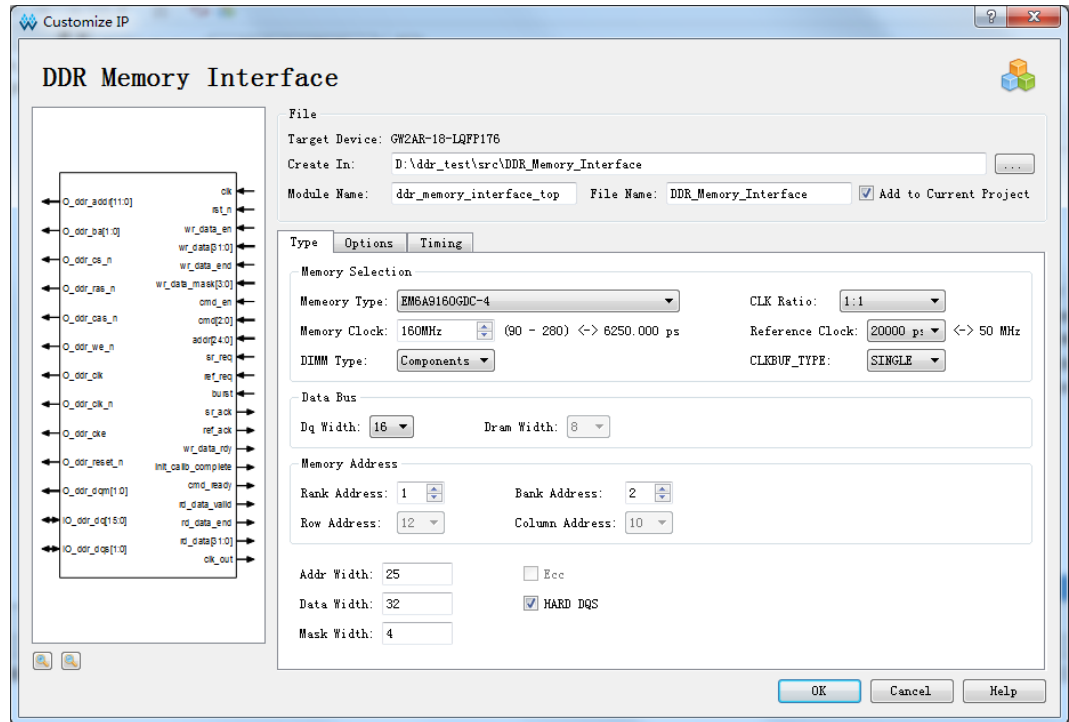


3. DDR Memory Interface IP 核端口界面

配置界面左端是 DDR Memory Interface IP 核的接口示意图,如图 6-3 所示。

接口示意图中左端是 DDR Memory Controller 与用户端接口,用户通过将自己的用户设计连接到 DDR Memory Interface IP 中实现命令和数据的收发,右端是 PHY (Physical interface) 与内存颗粒的接口,用户通过将 DDR Memory Interface IP 核与自己所需内存颗粒连接,实现对数据的存取。用户使用不同的配置信息,接口示意图中的信号位宽,信号数量将会随之改变。

图 6-3 IP 核接口示意图



4. 打开 Help 文档

在图 6-2 的左下角，有一个“Help”按钮，用户可以点击 Help 按钮查看配置界面中各个选项的简单英文介绍，方便用户快速完成对 IP 核的配置，Help 文档选项介绍顺序和界面顺序一致，如图 6-4 所示。

图 6-4 Help 文档

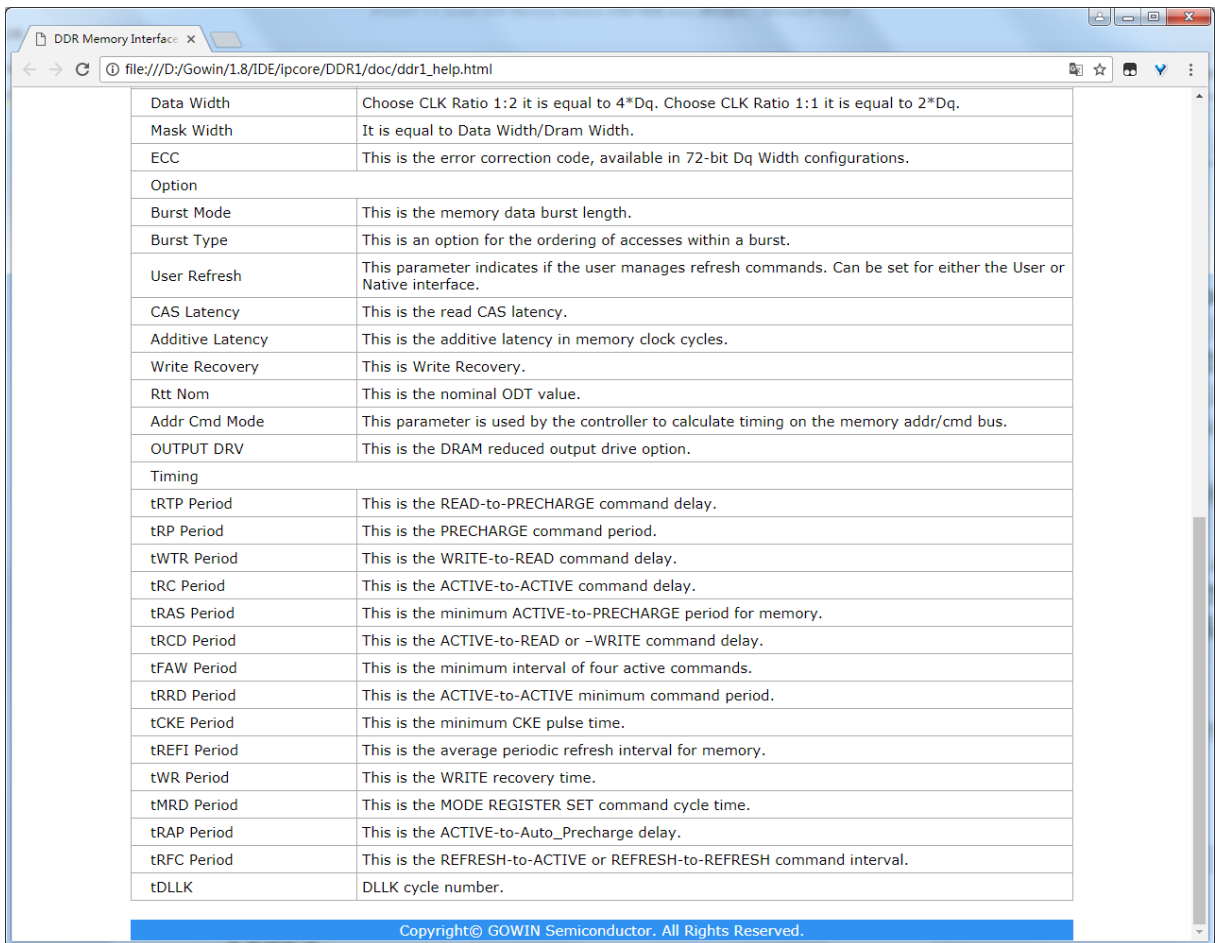
DDR Memory Interface

Information

Type:	DDR Memory Interface
Vendor:	GOWIN Semiconductor
Summary:	The DDR Memory Interface IP provides a complete solution for customers to use DDR SDRAM Memory. This IP located between the DDR SDRAM Memory and the user's logic include with GoWin Memory Controller and Physical interface, reduces the user's effort to deal with the DDR SDRAM Memory command interface by providing a simple generic system interface to the user.

Options

Option	Description
Type	
Memory Type	Choose the type of DDR Memory which consumer use
CLK Ratio	This is the Memory Controller clock to DDR Memory clock ratio.
CLKBUF_TYPE	Choose the ELVDS_OBUF or OBUF for O_ddr_clk and O_ddr_clk_n.
Memory Clock	The consumer desire DDR Memory working frequency.
Reference Clock	PCB input clock.
DIMM Type	DIMM Type.
Dq Width	This is the memory DQ bus width. This parameter supports DQ widths from 8 to a maximum of 72 in increments of 8. The available maximum DQ width is frequency dependent on the selected memory device.
Dram Width	When Memory Type choose Custom, Dram Width can be modified.
Rank Address	This is the number of bits required to index the RANK bus.
Bank Address	This is the number of memory bank address bits. Memory Type choose Custom, Bank Address can be modified.
Row Address	This is the DRAM component address bus width. Memory Type choose Custom, Row Address can be modified.
Column Address	This is the number of memory column address bits. Memory Type choose Custom, Column Address can be modified.
Addr Width	This is the memory address bus width. It is equal to Rank Width + Bank Width + Row Width + Column Width.

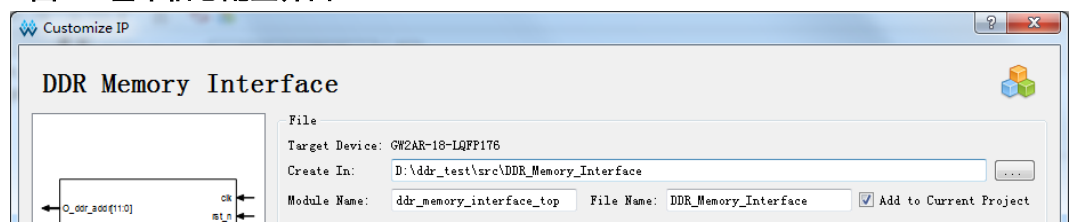


5. 配置基本信息

图 6-5 是工程基本信息配置界面，目前 DDR Memory Interface IP 核只支持 GW2A-55 GW2A-18 GW2AR-18 GW1NR-9 四款芯片，本文芯片型号选择 GW2AR-18 为例，封装选择 LQFP-176。

- **Module Name** 是工程产生后顶层文件的名称，默认为 `ddr_memory_interface_top`，用户可自行修改。
- **File Name** 是 IP 核文件产生的文件夹，存放 DDR Memory Interface IP 核所需文件，默认为 `DDR_Memory_Interface`，用户可自行修改。
- **Create In** 是 IP 核文件夹产生路径，默认为 `\工程路径\src\DDR_Memory_Interface`，用户可自行修改路径。
- **Add to Current Project** 是询问是否将产生的 IP 直接添加到你的工程中，默认勾选，如图 6-5 所示。

图 6-5 基本信息配置界面



下面将对配置界面的 **Type** 选项卡、**Options** 选项卡以及 **Timing** 选项卡进行说明。

a). **Type** 选项卡

在 **Type** 选项卡中，用户需要配置所使用的 DDR 内存芯片的基本信息图 6-6 所示。

- **Select Memory** 选项

- 在 **Memory Type** 选项中首先选择使用内存颗粒型号，以钰创 EM6A8160GDC-4 内存颗粒为例，选择内存颗粒型号后，与其相关的参数会根据内存颗粒型号默认生成，用户也可以根据自己需求进行修改，如果用户选择 **Custom**（自定义）选项，则相关参数需自己手动修改生成。
- **CLK Ratio** 选项为 GOWIN 内存控制器和物理接口的时钟比例，支持 1:1/1:2，用户可选择。
- **Memory Clock** 是 GOWIN 内存控制器的时钟频率，范围 90~250MHz，用户可任意选择。后面选项会自动换算成周期，单元 ps，默认 160MHz 即 6250ps，数据速率为 **Memory Clock** 的 2 倍。
- **Reference Clock** 是用户使用的板载时钟，即输入芯片的 **PCB Clock**，由于范围过大，只提供时间选项，不可随意填写，默认 20000ps，后面自动换算成频率，即默认 50MHZ。
- **DIMM Type** 用户选择 DIMM 槽类型，可选择 RDIMMS，UDIMMS，SoDIMMS 和 Componets

- **Data Bus** 选项

- **Dq Width** 是内存颗粒的数据位宽可以选择 8、16、24、32、40、48、56、64、72，当选择 72 时，可勾选或不勾选 **ECC** 选项，其他情况 **ECC** 不开放选择。
- **Dram Width** 是 DDR 颗粒 DQ 宽度，当 DDR 内存颗粒确定后用户不可修改，如果 **Memory Type** 选择 **Custom**，用户可以自己填写。

- **Memory Address** 选项

Memory Address 中填写 DDR 内存颗粒的 Rank, Bank, Row, Column 地址信息，当选择好 DDR 内存颗粒类型后，GUI 会自动填写，如果选择 **Custom** 则需要用户根据自己使用的 DDR 内存类型自行选择。

- **ECC** 选项

仅当用户选择 DQ 宽度为 72 时可以勾选，即数据 DQ 宽度为 64，另外 8 个 DQ 宽度为 **ECC** 校验宽度。

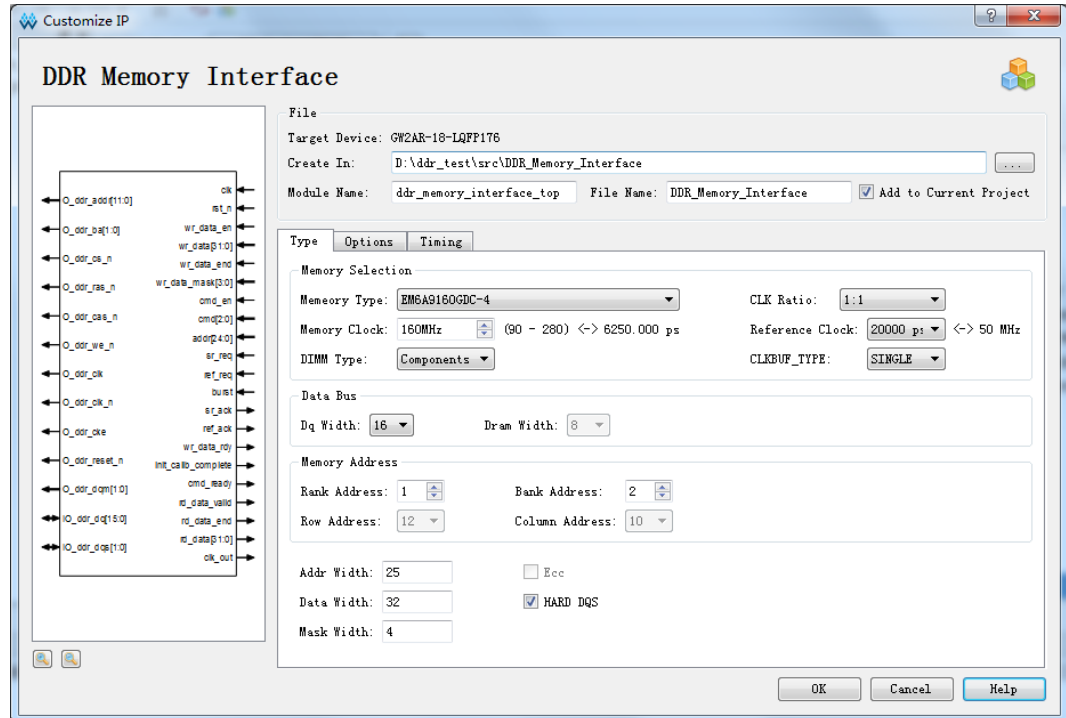
- **HARD_DQS** 选项

当用户选择 **GW1NR-9** 系列时默认为 **OFF**，不勾选，此时使用 **Generic Mode** 模式，即不使用 **DQS** 硬核；当用户选择 **GW2A** 系列时，默认 **ON**，勾选，使用 **Memory Mode** 模式，使用 **DQS** 硬核。

注!

Addr Width 的宽度为 Rank+Bank+Row+Column, Data Width 值为 4*Dq (时钟比例 1:2) 或 2*DQ (时钟比例 1:1), Mask Width 为 Data Width/Dram Width, 以上三个选项均为软件自己计算, 用户无法操作。

图 6-6 Type 选项卡



b). Options 选项卡

Options 选项卡如图 6-7 所示。

● Memory options 选项

- **Burst Mode** 是突发长度的选择, 可以选择 2 或 4 或 8, 默认 4 (时钟比例 1:2 时不可选择 2)。
- **Burst Type** 是突发类型选择, 可以选择有序 (Sequential) 或交错 (Interleaved), 默认有序 SEQ。
- **User Refresh** 是询问是否开启用户自己发送刷新请求, 默认不勾选, 由 GOWIN Memory Controller 控制自刷新。

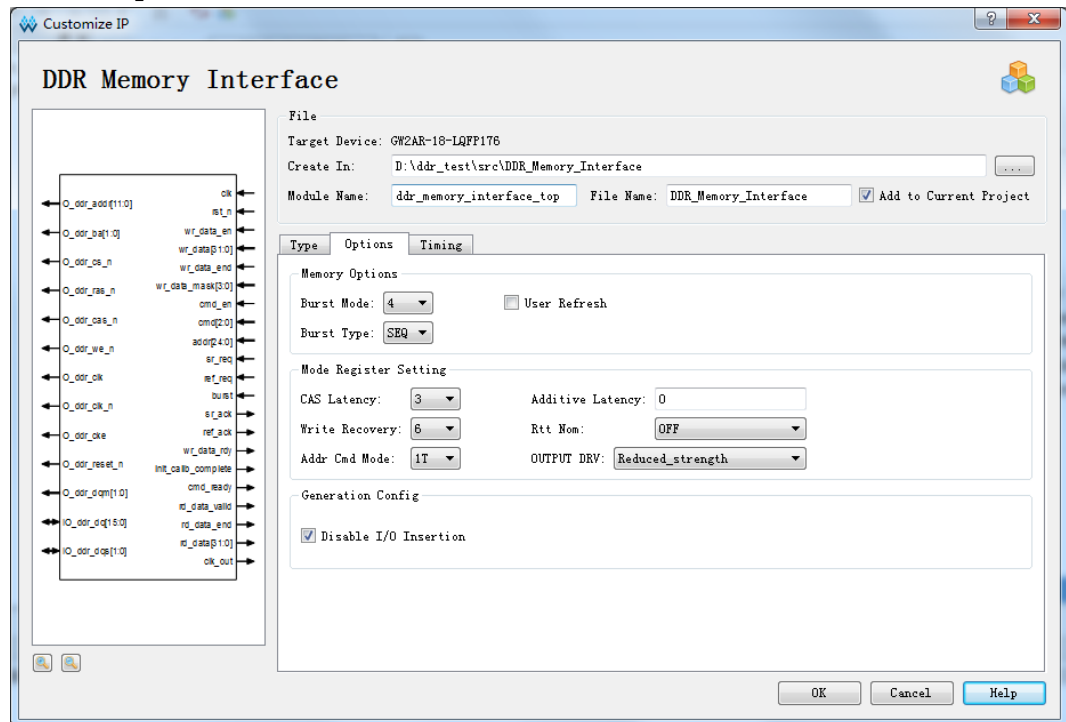
● Mode Register Setting 选项

- **CAS Latency**, DDR 内存中 CL 参数, 即列地址脉冲选通潜伏期, 默认 4, 用户可按自己需求选择, 提供选项 2/2.5/3。
- **Additive Latency**, DDR 内存中 AL 参数, 即附加延时, 默认 0, 用户可按自己需求选择, 提供选项 0。
- **Write Recovery**, DDR 内存中 WR 参数, 默认 6, 用户可按自己需求选择, 提供选项 2/3/4/5/6。
- **Rtt Nom**, DDR 内存中 ODT 电阻参数, 默认 OFF, 用户可按自己需求选择, 提供选项 OFF/75/150/50。
- **Add Cmd Mode**, DDR 内存中命令时间类型, 默认 1T, 用户

可按自己需求选择，提供选项 1T/2T。

- OUTPUT DRV, DDR 内存中输出驱动选项，默认 Full strength，用户可按自己需求选择，提供选项 Full strength/Reduce strength。
- Generation Config 选项
勾选后产生的 IP 中，没有插入 IBUF、OBUF 等原语，直接使用 port 连接逻辑，默认勾选。

图 6-7 Options 选项卡



c). Timing 选项

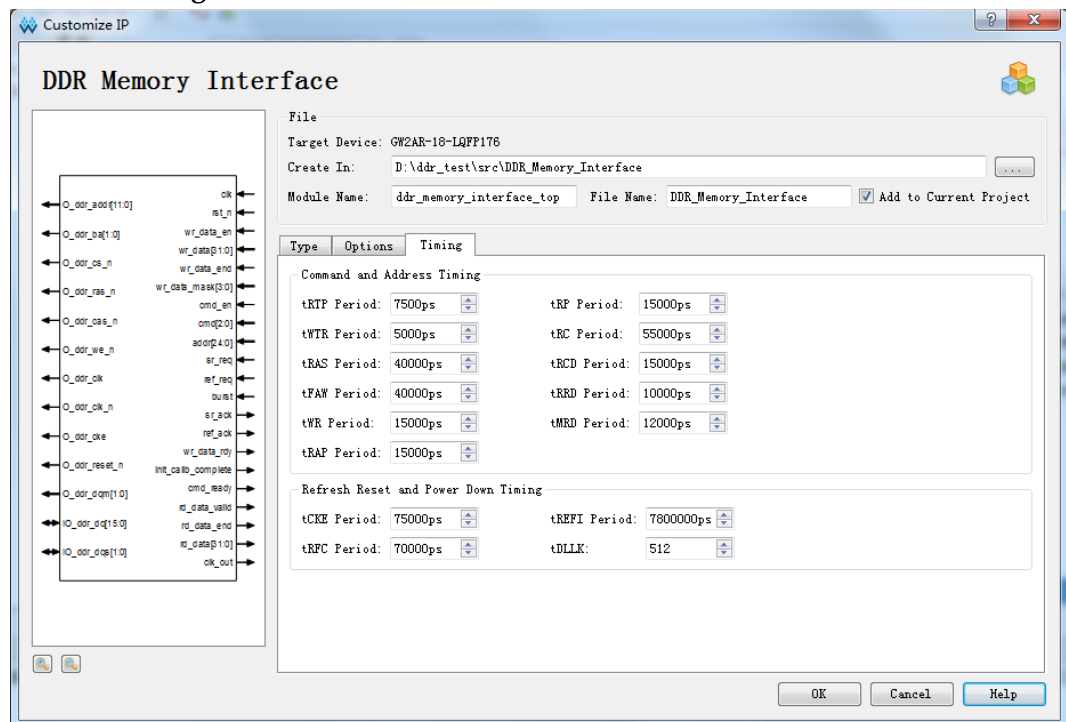
Timing 选项卡如图 6-8 所示，配置完成后点击“OK”按钮，完成 DDR Memory Interface IP 的配置生成文件。

- Command and Address Timing 选项
 - tRTP Period, DDR 内存中 READ 到 PRECHARGE 时间间隔，默认 7500ps，用户可自行修改。
 - tRP Period, DDR 内存中 PRECHARGE 周期，默认 12500ps，用户可自行修改。
 - tWTR Period, DDR 内存中 WRITE 到 READ 时间间隔，默认 75000ps，用户可自行修改。
 - tRC Period, DDR 内存中 ACTIVE 到 ACTIVE 时间延时，默认 5500ps，用户可自行修改。
 - tRAS Period, DDR 内存中 ACTIVE 到 PRECHARGE 时间，默认 37500，用户可自行修改。
 - tRCD Period, DDR 内存中 ACTIVE 到 READ 或 WRITE 时间，

默认 12500ps，用户可自行修改。

- tFAW Period, DDR 内存中同一 rank 中允许同时发送大于四个行激活命令的间隔时间，因此最小值应该不小于 tRRD 的四倍，默认 40000ps，用户可自行修改。
- tRRD Period, DDR 内存中 ACTIVE 到 ACTIVE 最小时间间隔，默认 7500ps，用户可自行修改。
- tWR Period, 写恢复时间。
- tMRD Period, 模式寄存器设置周期时间。
- tRAP Period, 激活到自动预充电延时。
- Refresh, Reset and Power Timing 选项
 - tCKE Period, DDR 内存中 CKE 信号最小脉冲时间(ps)，默认 75000ps，用户可自行修改。
 - tREFI Period, DDR 内存刷新时间间隔，默认 7800000ps，用户可自行修改。
 - tRFC Period, DDR 内存中 REFRESH 到 ACTIVE/REFRESH 间隔，默认 160000ps，用户可自行修改。
 - tDLLK Period ,DLL 周期数，默认 512，用户可自行修改。

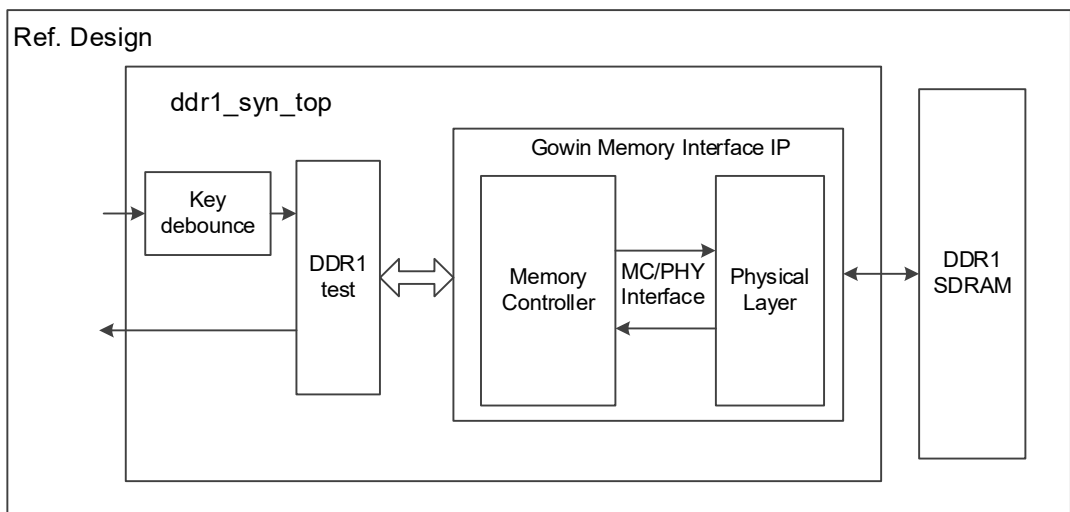
图 6-8 Timing 选项卡



7 参考设计

为方便用户快速熟悉并使用 Gowin DDR Memory Interface IP，提供了一个简单的参考设计，参考设计基本结构如图 7-1 所示。

图 7-1 参考设计基本结构框图



在上图参考设计中，`ddr1_syn_top` 模块是顶层模块单元，其端口连接输入参考时钟、外部复位等信号，端口连接如表 7-1 所示。`DDR1_test` 用于产生 Gowin Memory Interface IP 所需的地址、数据与读写等命令，并且该模块单元可综合。`Key_debounce` 模块是一个消抖模块，用于消除由按键或拨码开关控制外部激励时产生的信号抖动。

表 7-1 `ddr_syn_top` 模块输入端口列表

名称	描述
clk	输入参考时钟，默认 50MHz。
rst_n	输入复位信号
display	切换组间数据
sw	切换组内数据

`DDR1_test` 产生 8 次写命令与 8 次读命令，对不同的地址进行写与读

操作。用户可修改写入的地址及数据等，并对 Gowin Memory Interface IP 返回的读数据进行分析验证。在该参考设计中，选择内存颗粒型号为 EM6A8160BKC-4，配置 Burst Mode 为 BC4，DQ 宽度为 16 位。

DDR1_test 与 Memory Interface IP 端口之间部分信号的仿真波形如图 7-2 和图 7-3 所示。

图 7-2 DDR1_test 部分端口信号仿真波形（时钟比例 1:2）

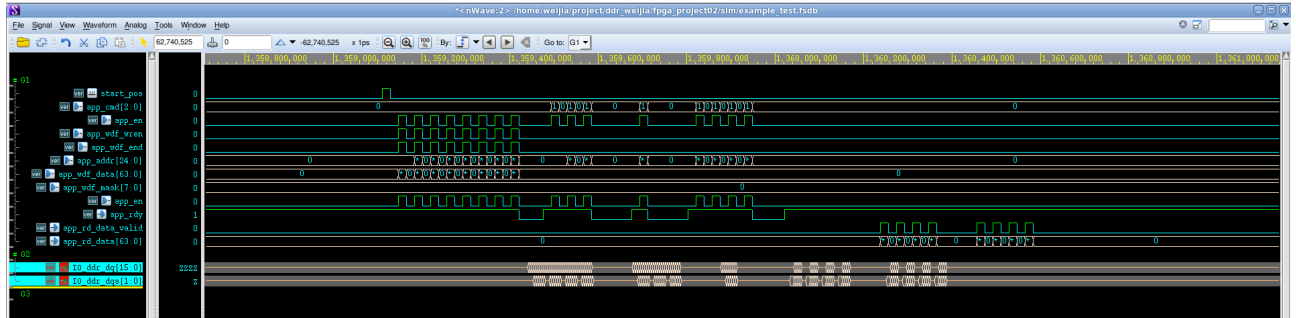
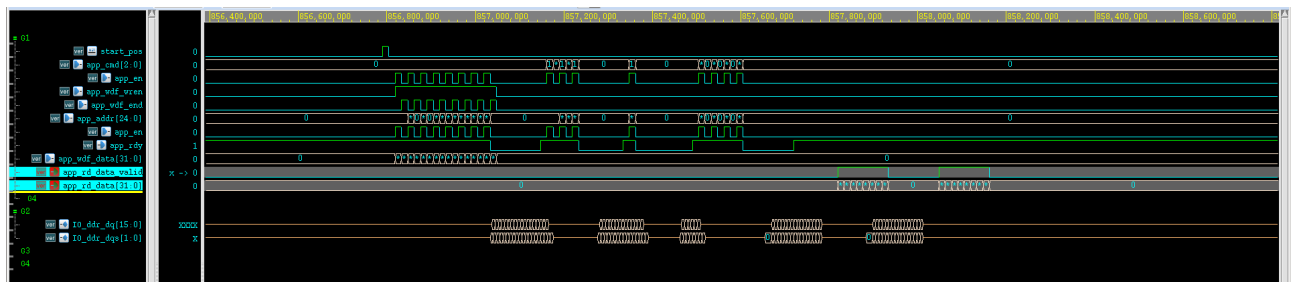


图 7-3 DDR1_test 部分端口信号仿真波形（时钟比例 1:1）



8 文件交付

Gowin DDR Memory Interface IP 交付文件主要包含三个部分，分别为：文档、设计源代码和参考设计。

8.1 文档

文件夹主要包含用户指南 PDF 文档。

表 8-1 文档列表

名称	描述
IPUG507-Gowin DDR Memory Interface IP用户指南	高云DDR内存接口IP用户手册，即本手册

8.2 设计源代码（加密）

加密代码文件夹包含 Gowin DDR Memory Interface IP 的 RTL 加密代码，供 GUI 使用，以配合我们的软件产生用户所需的 IP 核。

表 8-2 设计源代码列表

名称	描述
DDR_TOP.v	IP核顶层文件，给用户接口信息，未加密。
GOWIN Memeory Controller部分代码	
ddr1_name.v	工程命名文件，工程名由GUI传入，未加密。
gwmc_top.v	高云内存控制顶层文件，加密
ecc_top.v	ECC校验顶层文件，加密。
ecc_decoder.v	ECC校验解码文件，加密。
ecc_encoder.v	ECC校验编码文件，加密。
gwmc_bank_ctrl.v	高云内存控制器命令解析、补全、时间校准模块文件，加密。
gwmc_cmd_buffer.v	高云内存控制器命令缓存模块文件，加密。
gwmc_param.v	高云内存控制器参数配置模块，由用户通过GUI配置产生，未加密。
gwmc_local_param.v	高云内存控制器参数处理模块，处理GUI传进的参数，加密。
gwmc_rank_ctrl.v	高云内存控制器地址、命令转换模块文件，加密。
gwmc_rd_data.v	高云内存控制器读数据模块文件，加密。

名称	描述
gwmc_wr_data.v	高云内存控制器写数据模块文件，加密。
gwmc_timing_ctrl.v	高云内存控制器刷新时间控制模块文件，加密。
PHY部分代码	
ddr_phy_top.v	DDR PHY顶层文件，加密。
ddr_phy_wd.v	调用data_lane模块和cmd_lane模块文件，加密。
ddr_phy_cmd_lane.v	命令处理模块文件，加密。
ddr_phy_cmd_io.v	命令硬核接口文件，加密。
ddr_phy_data_lane.v	数据缓存文件，加密。
ddr_phy_data_io.v	数据硬核接口文件，加密。
fifo_ctrl.v	fifo控制模块文件，加密。
IN_FIFO.v	接收数据缓存模块文件，加密。
OUT_FIFO.v	发送数据缓存模块文件，加密。
ddr_init.v	初始化模块文件，加密。

8.3 参考设计

Ref.design 文件夹主要包含 Gowin DDR Memory Interface IP 的网表文件，用户参考设计，约束文件、消抖模块、顶层文件及工程文件夹等。

表 8-3 Ref.design 文件夹内容列表

名称	描述
ddr1_syn_top.v	参考设计的顶层module
key_debounce.v	消抖模块
DDR1_test_rst.v	测试激励产生模块
DDR_Memory_Interface.vo	Gowin DDR Memory Interface IP网表文件
ddr.cst	DDR工程物理约束文件
ddr.sdc	DDR工程物理约束文件
gwmc_local_param.v	DDR工程参数文件
DDR_Memory_Interface	DDR IP文件夹

