



Gowin Advanced FIR Filter

用户指南

IPUG543-1.1,2019-08-30

版权所有©2019 广东高云半导体科技股份有限公司

未经本公司书面许可，任何单位和个人都不得擅自摘抄、复制、翻译本档内容的部分或全部，并不得以任何形式传播。

免责声明

本档并未授予任何知识产权的许可，并未以明示或暗示，或以禁止发言或其它方式授予任何知识产权许可。除高云半导体在其产品的销售条款和条件中声明的责任之外，高云半导体概不承担任何法律或非法律责任。高云半导体对高云半导体产品的销售和 / 或使用不作任何明示或暗示的担保，包括对产品的特定用途适用性、适销性或对任何专利权、版权或其它知识产权的侵权责任等，均不作担保。高云半导体对档中包含的文字、图片及其它内容的准确性和完整性不承担任何法律或非法律责任，高云半导体保留修改档中任何内容的权利，恕不另行通知。高云半导体不承诺对这些档进行适时的更新。

版本信息

日期	版本	说明
2019/01/15	1.0	初始版本。
2019/08/30	1.1	更新 FIR 结构，整合 FIR 三种模式。

目录

目录	i
图目录	ii
表目录	iii
1 关于本手册	1
1.1 手册内容	1
1.2 适用产品	1
1.3 相关文档	1
1.4 术语、缩略语	2
1.5 技术支持与反馈	2
2 概述	3
2.1 Gowin Advanced FIR Filter IP 结构与功能	3
2.2 主要特征	4
2.3 最大频率	4
2.4 资源利用	4
2.5 算法简介	5
2.6 初始化系数文件	5
3 端口描述	6
4 时序说明	7
4.1 重载系数时序说明	7
4.2 Gowin Advanced FIR Filter IP 读写时序	8
5 配置及调用	9
6 参考设计	11

图目录

图 2-1 Gowin Advanced FIR Filter IP 基本结构.....	4
图 4-1 重载系数时序.....	7
图 4-2 Gowin Advanced FIR Filter IP 读写时序.....	8
图 5-1 工具栏图标打开 IP 配置界面.....	9
图 5-2 Gowin Advanced FIR Filter IP 配置页面.....	10

表目录

表 1-1 术语、缩略语	2
表 2-1 Gowin Advanced FIR Filter IP	3
表 2-2 资源利用情况 (GW2A-18 C8/I7)	4
表 3-1 Gowin Advanced FIR Filter IP 的 IO 端口列表	6
表 5-1 Gowin Advanced FIR Filter IP 配置选项.....	10

1 关于本手册

1.1 手册内容

Gowin Advanced FIR Filter IP 用户指南主要内容包括功能简介、信号定义、端口描述、时序说明、配置调用、参考设计等。主要用于帮助用户快速了解 Gowin Advanced FIR Filter IP 的产品特性、特点及使用方法。

1.2 适用产品

本手册中描述的信息适用于以下产品：

1. GW1N 系列 FPGA 产品：GW1N-6、GW1N-9
2. GW1NR 系列 FPGA 产品：GW1NR-9

1.3 相关文档

通过登录高云半导体网站 www.gowinsemi.com.cn 可以下载、查看以下相关文档：

1. GW1N 系列 FPGA 产品数据手册
2. GW1NR 系列 FPGA 产品数据手册
3. GW2A 系列 FPGA 产品数据手册
4. GW2AR 系列 FPGA 产品数据手册
5. Gowin 云源软件用户指南

1.4 术语、缩略语

表 1-1 中列出了本手册中出现的相关术语、缩略语及相关释义。

表 1-1 术语、缩略语

术语、缩略语	全称	含义
FPGA	Field Programmable Gate Array	现场可编辑门阵列
FIR	Finite Impulse Response	有限长单位冲激响应
IP	Intellectual Property	知识产权
DSP	Digital Signal Processing	数字信号处理
SRAM	Static Random Access Memory	静态随机存储器
BSRAM	Block SRAM	块状静态随机存储器

1.5 技术支持与反馈

高云半导体提供全方位技术支持，在使用过程中如有任何疑问或建议，可直接与公司联系：

网址：www.gowinsemi.com.cn

E-mail：support@gowinsemi.com

Tel: +86 755 8262 0391

2 概述

Gowin Advanced FIR Filter IP 是基于高云 DSP 设计的高可配置 FIR 滤波器。该 IP 针对不同的工作模式，根据滤波器系数特点做了相应的优化，从而有效地节约了资源。支持多通道、乘法器时分复用、多相位差值实现等功能，且滤波器的系数可以初始化载入，也可在运行过程中重新加载，使用灵活方便。

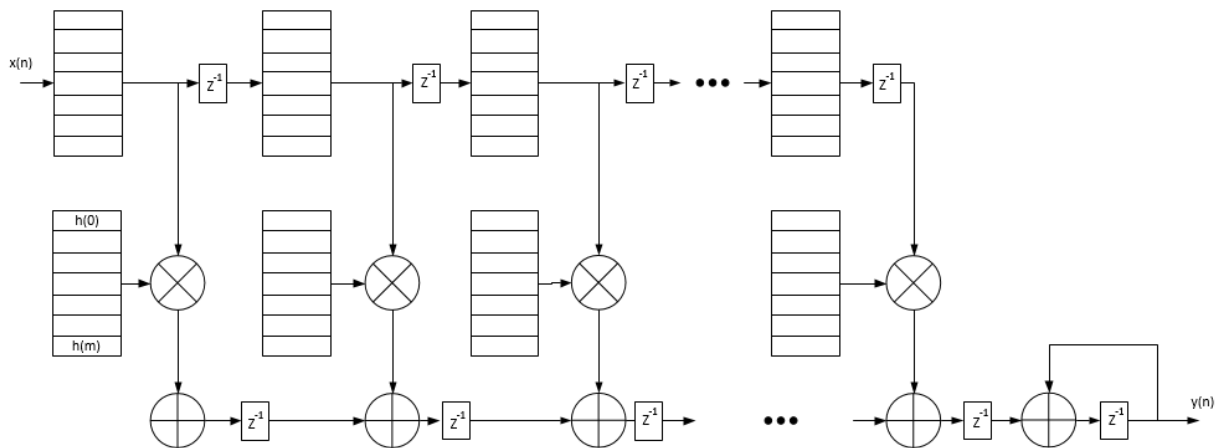
表 2-1 Gowin Advanced FIR Filter IP

Advanced FIR Filter IP	
IP 核应用	
芯片支持	GW1N 系列: GW1N-6、GW1N-9; GW1NR 系列: GW1NR-9; GW2A 系列 GW2AR 系列
逻辑资源	请参见表 2-2
交付文件	
设计文件	Verilog (encrypted)
参考设计	Verilog
TestBench	Verilog
测试设计流程	
综合软件	Synplify_Pro
应用软件	GowinYunYuan

2.1 Gowin Advanced FIR Filter IP 结构与功能

在 Gowin Advanced FIR Filter IP 中，数据输入到输出通过流水线处理，可以迅速得到结果，适用于数据和系数位宽较大，但阶数比较小的设计，其基本结构如下图 2-1 所示。

图 2-1 Gowin Advanced FIR Filter IP 基本结构



2.2 主要特征

- 输入数据位宽支持 2-18bits
- 系数位宽支持 2-18bits
- 输出位宽支持 2-36bits
- 抽头数量支持 2-64（取决于芯片资源的大小）
- 通道数量支持 1-32（取决于芯片资源的大小）
- 乘法器数量支持 1-48（取决于芯片资源的大小）
- 系数可重新载入

2.3 最大频率

Gowin Advanced FIR Filter IP 的最大频率主要根据所用器件的速度等级（speed grade of the devices）以及配置参数决定确定。

2.4 资源利用

Gowin Advanced FIR Filter IP 的资源利用情况主要依赖于抽头数量等配置情况决定。使用不同器件时，其资源利用情况可能不同。

以 GW2A-18 系列 FPGA 为例，在不同配置下，Gowin Advanced FIR Filter IP 资源利用情况如下表 2-2 所示。

表 2-2 资源利用情况（GW2A-18 C8/I7）

FIR Mode	TAP size	Channels	Multipliers	LOGICS	REGS	DSP Macros	BSRAMS
FIR Filter	32	1	1	703	832	2	2
	32	4	4	2427	3085	3	3

2.5 算法简介

FIR(Finite Impulse Response) Filter, 有限长单位冲激响应滤波器, 其计算公式如下:

$$y[n] = h_0x[n] + h_1x[n - 1] + \dots + h_{N-1}x[n - N + 1]$$

$$= \sum_{i=0}^{N-1} h_i \cdot x[n - i]$$

Gowin Advanced FIR Filter IP 是针对不同的工作模式, 根据滤波器系数特点做了相应的优化。

2.6 初始化系数文件

Gowin Advanced FIR Filter IP 支持系数初始化功能。在调用 Gowin Advanced FIR Filter IP 时, 必须指定初始化系数文件。若滤波器形式如下:

$$y[n] = h_0x[n] + h_1x[n - 1] + \dots + h_{N-1}x[n - N + 1]$$

$$= \sum_{i=0}^{N-1} h_i \cdot x[n - i]$$

则系数文件中, 数据的摆放位置应为:

```
h0
h1
h2
...
hN-1
```

其中, 数据都为十进制纯文本数据。初始化系数的大小应在所选择的的系数位宽范围内, 否则 GUI 界面会提醒数据错误。

如果为多通道的配置, 系数文件中数据的摆放位置应为:

```
通道 0 的数据 0 (Coeff 0 0)
通道 0 的数据 1 (Coeff 0 1)
...
通道 0 的数据 n -1(Coeff 0 n-1)
通道 1 的数据 0 (Coeff 1 0)
通道 1 的数据 1 (Coeff 1 1)
...
通道 1 的数据 n -1(Coeff 1 n-1)
...
通道 M-1 的数据 0 (Coeff M-1 0)
通道 M-1 的数据 1 (Coeff M-1 1)
...
通道 M-1 的数据 n-1(Coeff M-1 n-1)
```

3 端口描述

有关 Gowin Advanced FIR Filter IP 的 IO 端口详情，如表 3-1 所示。

表 3-1 Gowin Advanced FIR Filter IP 的 IO 端口列表

信号	方向	位宽	描述
clk	input	1	输入时钟信号
rstn	input	1	复位信号，低电平有效
ce	input	1	模块使能信号
coeffwe	input	1	重载系数时置为高电平
coeffset	input	1	系数重载完成后下一个时钟周期置为高电平，表示系数重载完成
coeffin	input	2-18	输入系数
inpvalid	input	1	高电平时表示此时输入数据有效
ibstart	input	1	每次输入第一个通道数据时，置为高电平 (仅多通道存在该信号)
din	input	2-18	输入信号
input_ready	output	1	可输入指示信号，高电平时表示数据可以输入
outvalid	output	1	输出有效信号，高电平时表示此时输出信号为有效值
obstart	output	1	每次高电平输出，为第一个通道数据 (仅多通道存在该信号)
dout	output	2-36	输出信号

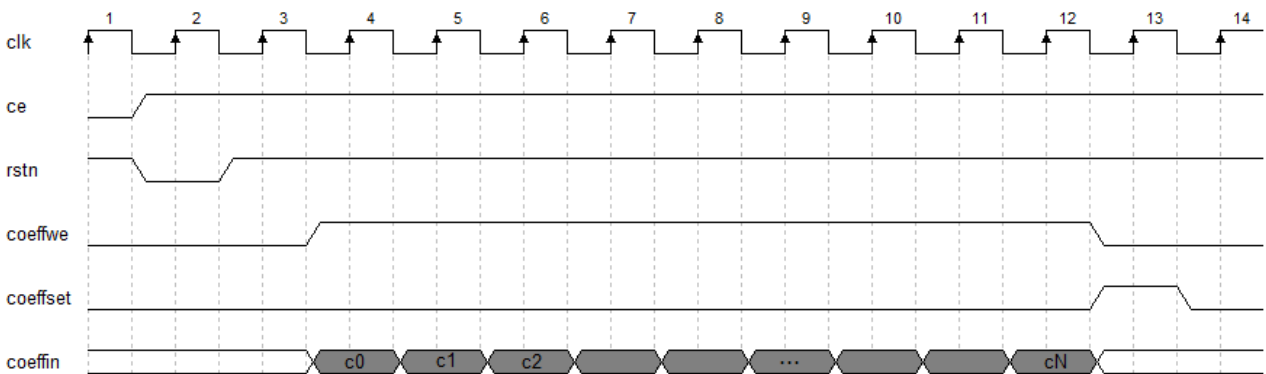
4 时序说明

本章主要介绍 Gowin Advanced FIR Filter IP 的时序情况。

4.1 重载系数时序说明

重载系数时序如图 4-1 所示。

图 4-1 重载系数时序



在重新载入系数时，需同时将 **COEFFWE** 信号置为高电平，每个时钟周期将写入一个系数。写入系数个数应与配置的抽头数量一致（多通道时写入系数个数为抽头数与通道数之积）。当重载系数操作完成后，应在下一个时钟周期内将 **COEFFSET** 信号置为高电平。若滤波器形式如下：

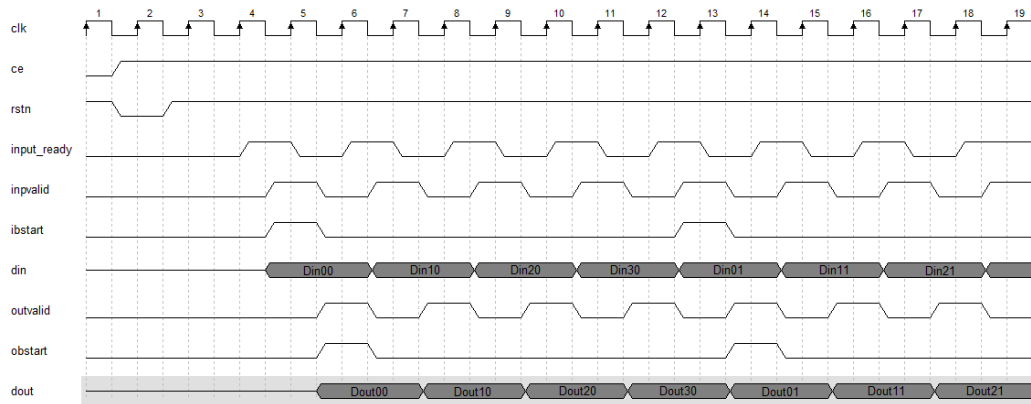
$$y[n] = h_0x[n] + h_1x[n - 1] + \dots + h_{N-1}x[n - N + 1]$$

$$= \sum_{i=0}^{N-1} h_i \cdot x[n - i]$$

在写入系数的时候，需要以 h_0 、 h_1 、 h_2 h_{N-1} 的顺序写入。多通道时系数排列顺序与初始化文件相同。

4.2 Gowin Advanced FIR Filter IP 读写时序

图 4-2 Gowin Advanced FIR Filter IP 读写时序



Gowin Advanced FIR Filter IP 模式读写时序如上图 4-2 所示。当 `input_ready` 为高电平时，表示 Gowin Advanced FIR Filter IP 准备好接受输入数据。在输入数据的同时，需要将 `invald` 信号拉高，此时的输入才有效；`invald` 为高电平时，每一个时钟周期都会输入一个数据进行计算。如果为多通道，分别为通道 0 的数据，通道 1 的数据，一直到最后一个通道数据。经过若干个时钟周期延时后，就能得到输出信号 `dout`，同时，`outvalid` 信号也会变成高电平，表示此时的输出有效。

如果为多通道的配置，数据文件中数据的输入顺序应为：

通道 0 的数据 0 (Data 0 0)

通道 1 的数据 0 (Data 1 0)

...

通道 M-1 的数据 0 (Data M-1 0)

通道 0 的数据 1 (Data 0 1)

通道 1 的数据 1 (Data 1 1)

...

通道 M-1 的数据 1 (Data M-1 1)

...

通道 0 的数据 n-1(Data 0 n-1)

通道 1 的数据 n-1(Data 1 n-1)

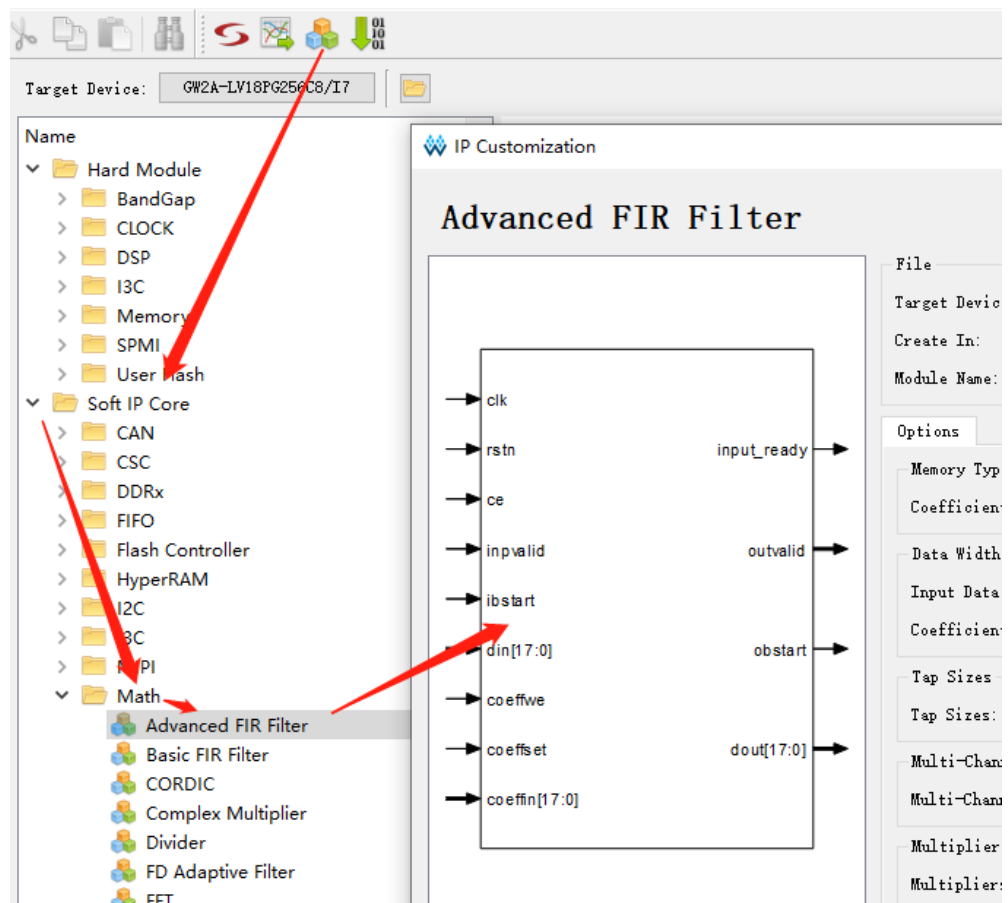
...

通道 M-1 的数据 n-1(Data M-1 n-1)

5 配置及调用

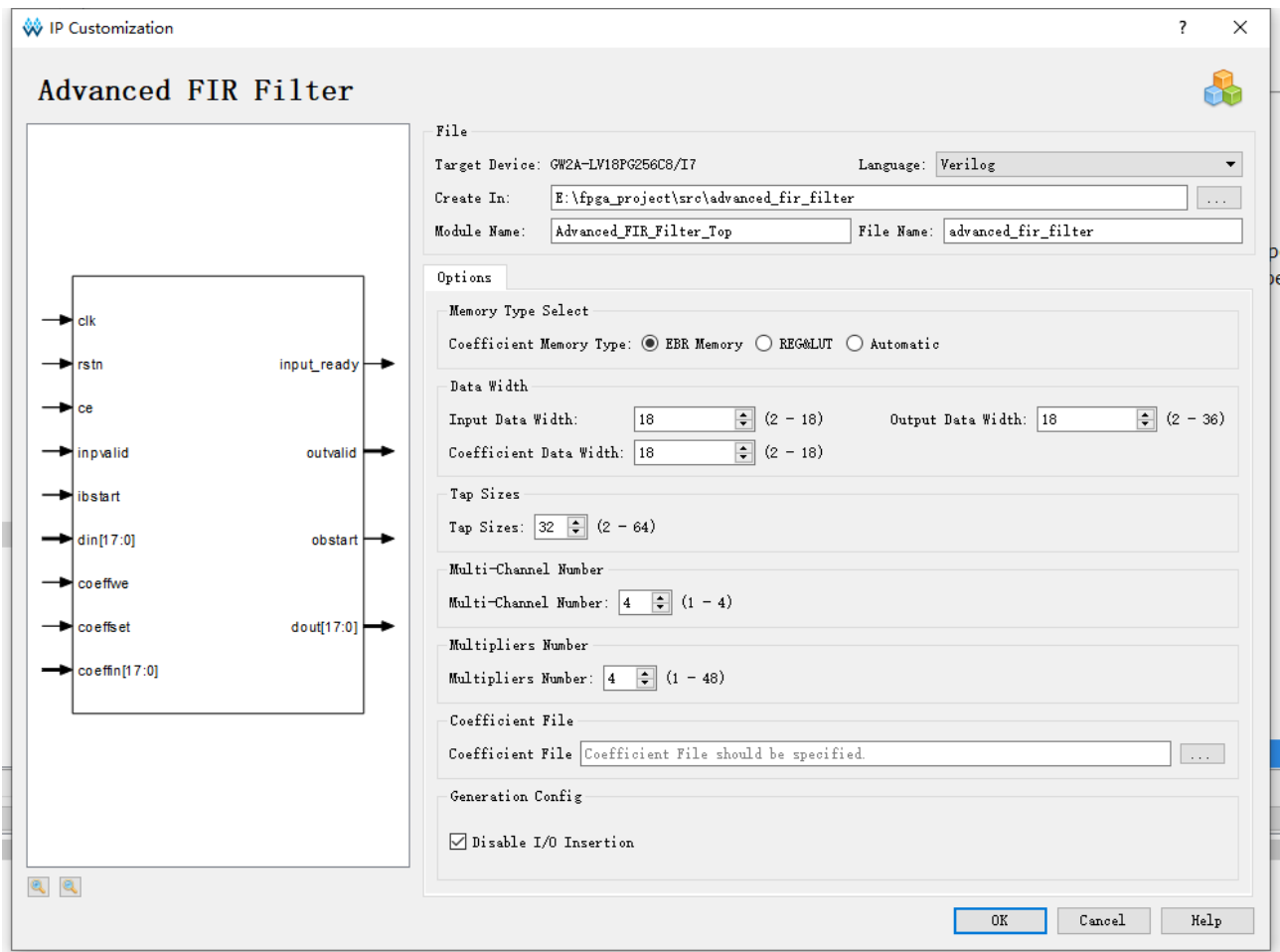
在高云云源软件界面菜单栏 Tools 下,可启动 IP Core Generator 工具,在 Math 分类下,可以找到 Advanced FIR Filter 完成调用与配置;也可使用工具栏图标,如图 5-1 所示。

图 5-1 工具栏图标打开 IP 配置界面



Gowin Advanced FIR Filter IP 配置界面如图 5-2 所示。

图 5-2 Gowin Advanced FIR Filter IP 配置页面



1. 可通过修改 File Name，配置产生 IP 文件名称；
2. 可通过修改 Module Name，配置产生的 IP 模块名称；
3. 可通过配置 Options 选项，配置 IP 工作模式及其他配置。

Gowin Advanced FIR Filter IP 配置选项如下表 5-1 所示。

表 5-1 Gowin Advanced FIR Filter IP 配置选项

选项	描述
Input Data Width	输入数据位宽，2-18bits 可配置。
Coefficient Data Width	输入系数位宽，2-18bits 可配置。
Output Data Width	输出数据位宽，2-36bits 可配置。
Channel Number	通道数量，1-4 可配置。
Multipliers Number	乘法器的数量，由器件决定。
Taps Number	抽头数量，2-64 可配置。
Coefficient File	初始化系数文件，必须指定一个初始化系数文件。

6 参考设计

Gowin Advanced FIR Filter IP 参考设计，请参考 [RefDesign](#) 内相关测试案例。

