



Gowin USB 1.1 SoftPHY

用户指南

IPUG927-1.0,2021-01-06

版权所有©2021 广东高云半导体科技股份有限公司

未经本公司书面许可,任何单位和个人都不得擅自摘抄、复制、翻译本文档内容的部分或全部,并不得以任何形式传播。

免责声明

本文档并未授予任何知识产权的许可,并未以明示或暗示,或以禁止发言或其它方式授予任何知识产权许可。除高云半导体在其产品的销售条款和条件中声明的责任之外,高云半导体概不承担任何法律或非法律责任。高云半导体对高云半导体产品的销售和 / 或使用不作任何明示或暗示的担保,包括对产品的特定用途适用性、适销性或对任何专利权、版权或其它知识产权的侵权责任等,均不作担保。高云半导体对文档中包含的文字、图片及其它内容的准确性和完整性不承担任何法律或非法律责任,高云半导体保留修改文档中任何内容的权利,恕不另行通知。高云半导体不承诺对这些文档进行适时的更新。

版本信息

日期	版本	说明
2021/01/06	1.0	初始版本。

目录

目录	i
图目录.....	ii
表目录.....	iii
1 关于本手册	1
1.1 手册内容.....	1
1.2 相关文档.....	1
1.3 术语、缩略语	1
1.4 技术支持与反馈.....	2
2 功能简介	3
2.1 概述.....	3
2.2 特性.....	3
3 功能描述	4
3.1 USB 1.1 SoftPHY.....	4
4 信号定义	7
4.1 信号定义.....	7
4.2 参数配置选项	8
5 界面配置	9

图目录

图 3-1 SoftPHY 结构框图	4
图 3-2 USB 主设备接口实现	5
图 3-3 USB 从设备接口实现	5
图 3-4 USB 从设备接口实现	6
图 5-1 IP Core Generator 选项	9
图 5-2 打开 USB 1.1 SoftPHY IP 核	10
图 5-3 USB 1.1 SoftPHY IP 配置界面	11

表目录

表 1-1 术语、缩略语	2
表 4-1 信号定义	7
表 4-2 配置选项说明	8

1 关于本手册

1.1 手册内容

Gowin USB 1.1 SoftPHY 用户指南主要内容包括功能简介、信号定义、功能描述、界面配置，用于帮助用户快速了解 Gowin USB 1.1 SoftPHY IP 的产品特性、特点及使用方法。

1.2 相关文档

通过登录高云半导体网站 www.gowinsemi.com.cn 可以下载、查看以下相关文档。

1. [DS100](#)，GW1N 系列 FPGA 产品数据手册
2. [DS117](#)，GW1NR 系列 FPGA 产品数据手册
3. [DS891](#)，GW1NRF 系列蓝牙 FPGA 产品数据手册
4. [DS821](#)，GW1NS 系列 FPGA 产生数据手册
5. [DS871](#)，GW1NSE 系列安全 FPGA 产品数据手册
6. [DS881](#)，GW1NSER 系列安全 FPGA 产品数据手册
7. [DS861](#)，GW1NSR 系列 FPGA 产品数据手册
8. [DS102](#)，GW2A 系列 FPGA 产品数据手册
9. [DS226](#)，GW2AR 系列 FPGA 产品数据手册
10. [SUG100](#)，Gowin 云源软件用户指南

1.3 术语、缩略语

表 1-1 中列出了本手册中出现的相关术语、缩略语及相关释义。

表 1-1 术语、缩略语

术语、缩略语	全称	含义
IP	Intellectual Property	知识产权
USB	Universal Serial Bus	通用串行总线
UTMI	USB 2.0 Transceiver Macrocell Interface	USB 2.0 收发器宏单元接口
HS	High Speed	高速
FS	Full Speed	全速
LS	Low Speed	低速

1.4 技术支持与反馈

高云半导体提供全方位技术支持，在使用过程中如有任何疑问或建议，可直接与公司联系：

网址：www.gowinsemi.com.cn

E-mail：support@gowinsemi.com

Tel: +86 755 8262 0391

2 功能简介

2.1 概述

Gowin USB 1.1 SoftPHY IP 是一个 USB 底层收发器，可以支持全速(12Mbps)或低速(1.5Mbps)的数据接收与发送。

2.2 特性

USB 1.1 SoftPHY IP 特性包括：

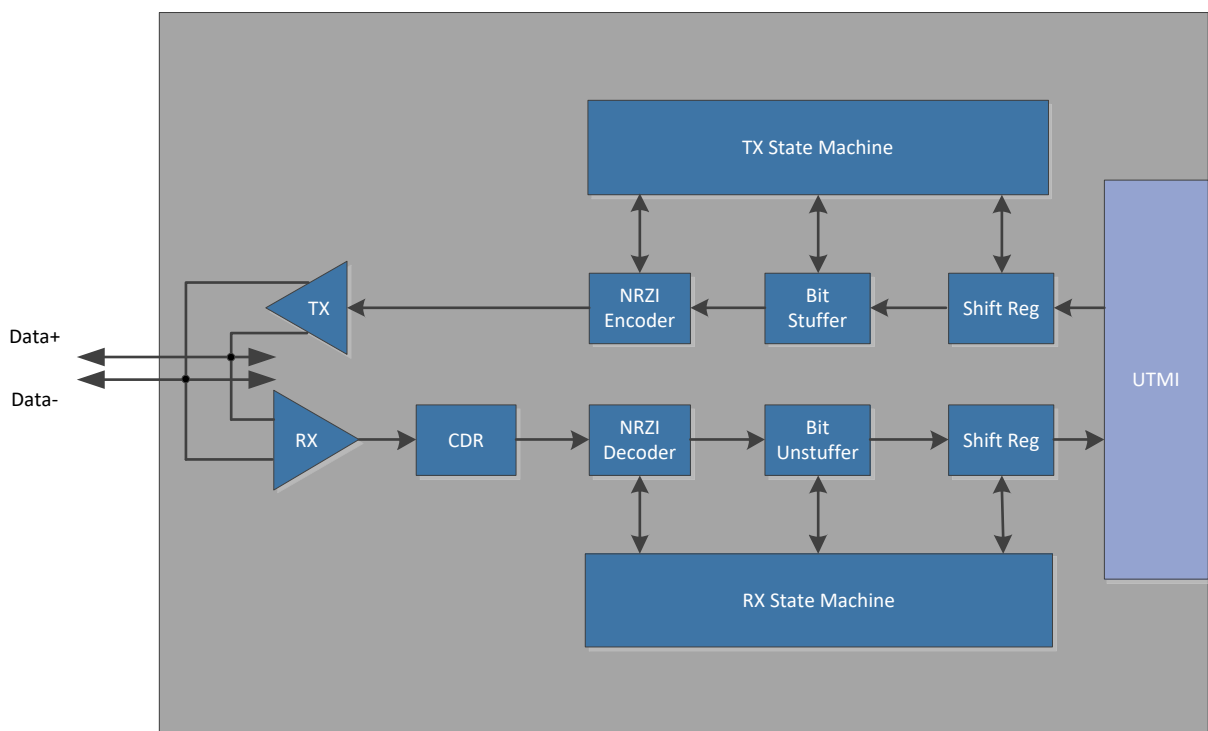
- 支持全速(12Mbps)与低速(1.5Mbps)模式；
- 支持数据串并转换
- 支持比特填充与提取；
- 支持 NRZI 编码与解码；
- 支持 UTMI 接口

3 功能描述

3.1 USB 1.1 SoftPHY

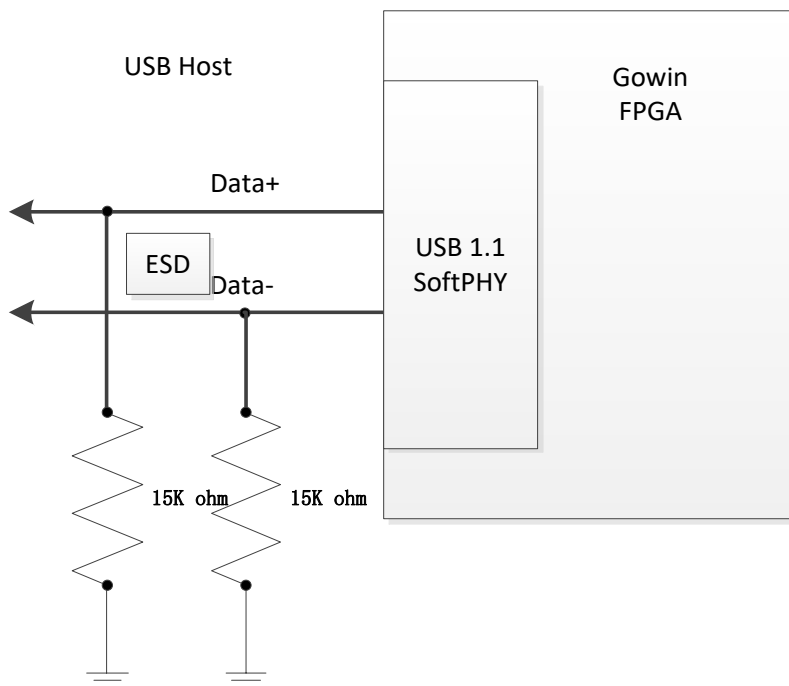
USB 1.1 SoftPHY 在 RX 方向，USB 串行数据依次经过 CDR、NRZI 解码、bit 提取、数据移位模块后，实现的 USB RX 数据接收，经过 UTMI 接口发送给上层模块，在 TX 方向，在接收到发送数据后，经过数据移位、bit 填充、NRZI 编码模块后，产生串行的 TX 数据流。

图 3-1 SoftPHY 结构框图



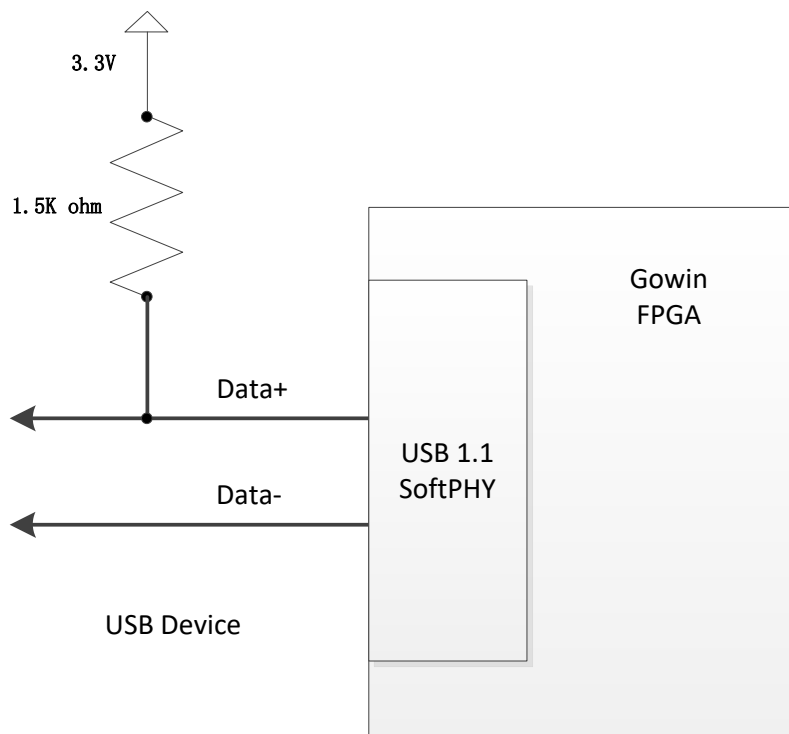
USB 1.1 SoftPHY 支持全速(12Mbps)与低速(1.5Mbps)两种传输模式。当 USB 1.1 SoftPHY 作为主设备使用时，需要在 Data+ 与 Data- 各接一个 15K 的下拉电阻。

图 3-2 USB 主设备接口实现



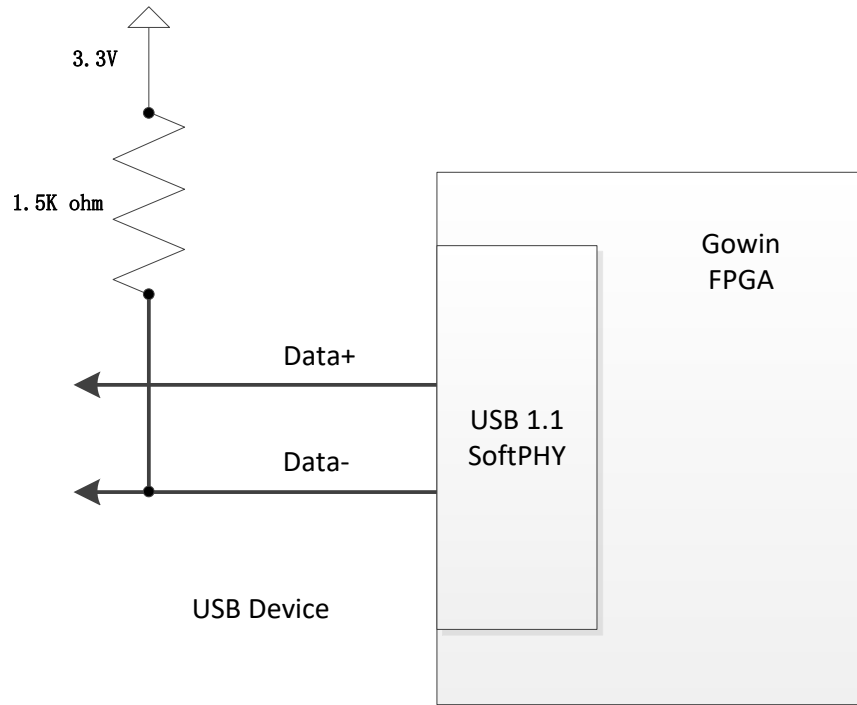
当 USB 1.1 SoftPHY 作为从设备使用时，需要在 Data+ 接一个 1.5K 的上拉电阻。

图 3-3 USB 从设备接口实现



当 USB 1.1 SoftPHY 作为从设备使用时，需要在 Data-接一个 1.5K 的上拉电阻。

图 3-4 USB 从设备接口实现



4 信号定义

4.1 信号定义

Gowin USB 1.1 SoftPHY IP 信号定义如下表 4-1 所示。

表 4-1 信号定义

序号	信号名称	方向	位宽	描述	备注
1	clk_i	I	1	输入时钟信号，可以为 24MHz/48MHz/60MHz	
2	rst_i	I	1	异步复位信号，复位 PHY 内部状态机	
3	utmi_data_out_i	I	8	数据输入，8bit 并行发送数据总线。	
4	utmi_txvalid_i	I	1	发送数据有效，高电平有效。	
5	utmi_opmode_i	I	2	操作模式选择信号： <ul style="list-style-type: none"> ● 2'b00: 正常操作 ● 2'b01: 无驱动 ● 2'b10: 不使能位填充和 NRZI 编码 ● 2'b11: 不自动产生开始和结束信号的操作 	
6	utmi_xcvrselect_i	I	2	传输模式选择信号： <ul style="list-style-type: none"> ● 2'b00: HS 传输(不支持) ● 2'b01: FS 传输 ● 2'b10: LS 传输 ● 2'b11: Reserved 	
7	utmi_termselect_i	I	1	终端选择： <ul style="list-style-type: none"> ● 1'b0:HS 终端使能(不支持) ● 1'b1:FS/LS 终端使能 	
8	utmi_data_in_o	O	8	数据输出，8bit 并行数据接收总线。	

序号	信号名称	方向	位宽	描述	备注
9	utmi_txready_o	O	1	发送数据准备完成信号，表示 PHY 可接受发送数据。	
10	utmi_rxactive_o	O	1	接收数据激活，指示接收状态机检测到了 SYNC 信号，开始接收数据。	
11	utmi_rxvalid_o	O	1	接收数据有效，高电平有效。	
12	utmi_rxerror_o	O	1	接收数据错误，高电平表示接收错误。	
13	utmi_linestate_o	O	2	接收端的线路状态：DM DP <ul style="list-style-type: none"> ● 2'b00: SE0 ● 2'b01: “J”状态 ● 2'b10: “K”状态 ● 2'b11: SE1 	
14	usb_dp_io	I/O	1	USB 数据信号 Data+	
15	usb_dn_io	I/O	1	USB 数据信号 Data-	

4.2 参数配置选项

Gowin USB 1.1 SoftPHY IP 中参数配置选项如下错误!未找到引用源。所示。

表 4-2 配置选项说明

Options	Description
Clock Frequency	工作时钟频率设定，选项包括 24MHz、48MHz 和 60MHz。

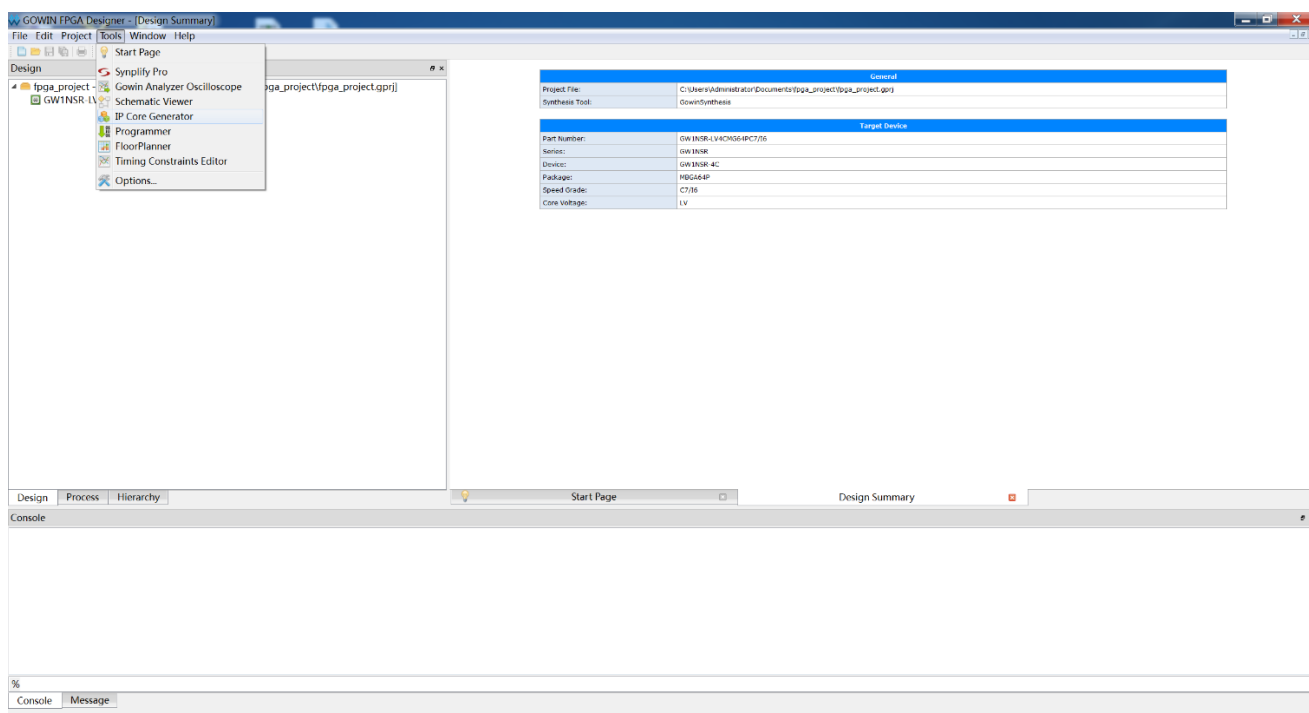
5 界面配置

在高云云源软件界面菜单栏 **Tools** 下，可启动 **IP Core Generator** 工具，完成调用并配置 **USB 1.1 SoftPHY**。

1. 打开 IP Core Generator

建立工程后，点击左上角“**Tools**”选项卡，下拉单击“**IP Core Generator**”选项，就可打开 **IP** 核产生工具，如图 5-1 所示。

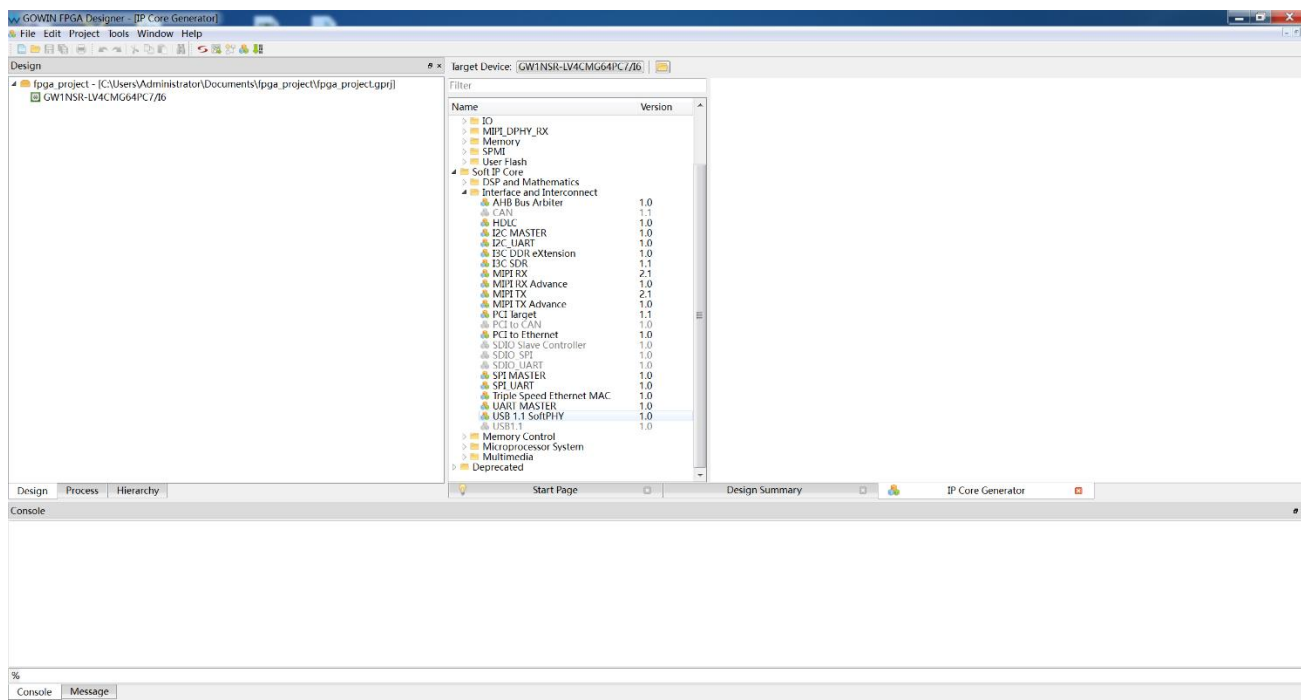
图 5-1 IP Core Generator 选项



2. 打开 USB 1.1 SoftPHY IP 核

选择“**Soft IP Core > Interface and Interconnect > USB 1.1 SoftPHY IP**”，如图 5-2 所示，双击即可打开配置界面。

图 5-2 打开 USB 1.1 SoftPHY IP 核



3. USB 1.1 SoftPHY IP 核配置界面

USB 1.1 SoftPHY IP 核配置界面如图 5-3 所示。配置界面左侧是 USB 1.1 SoftPHY IP 核的接口示意图，右侧为配置选项。

- 用户可通过修改 File Name，配置产生文件名称；
- 可通过修改 Module Name，配置产生的顶层模块名称；
- 可通过配置 Options 选项，配置速度模式，配置供电模式，配置端点传输类型等等。

图 5-3 USB 1.1 SoftPHY IP 配置界面

