



# Gowin Flash Controller IP

## 用户指南

IPUG901-1.0, 2019/08/30

## **版权所有©2019 广东高云半导体科技股份有限公司**

未经本公司书面许可，任何单位和个人都不得擅自摘抄、复制、翻译本档内容的部分或全部，并不得以任何形式传播。

### **免责声明**

本档并未授予任何知识产权的许可，并未以明示或暗示，或以禁止发言或其它方式授予任何知识产权许可。除高云半导体在其产品的销售条款和条件中声明的责任之外，高云半导体概不承担任何法律或非法律责任。高云半导体对高云半导体产品的销售和 / 或使用不作任何明示或暗示的担保，包括对产品的特定用途适用性、适销性或对任何专利权、版权或其它知识产权的侵权责任等，均不作担保。高云半导体对档中包含的文字、图片及其它内容的准确性和完整性不承担任何法律或非法律责任，高云半导体保留修改档中任何内容的权利，恕不另行通知。高云半导体不承诺对这些档进行适时的更新。

## 版本信息

日期	版本	说明
2019/08/30	1.0	初始版本。

# 目录

目录 .....	<b>i</b>
<b>1 关于本手册 .....</b>	<b>1</b>
1.1 手册内容 .....	1
1.2 适用产品 .....	1
1.3 相关文档 .....	1
1.4 术语、缩略语 .....	2
1.5 技术支持与反馈 .....	2
<b>2 功能简介 .....</b>	<b>3</b>
2.1 概述 .....	3
2.2 特性 .....	3
<b>3 信号定义 .....</b>	<b>4</b>
<b>4 参数定义 .....</b>	<b>6</b>
<b>5 工作原理 .....</b>	<b>7</b>
5.1 Register 接口 .....	7
5.2 Wishbone 接口 .....	7
<b>6 接口配置 .....</b>	<b>9</b>
<b>7 参考设计 .....</b>	<b>10</b>

# 1 关于本手册

## 1.1 手册内容

Gowin Flash Controller IP 用户指南主要包括功能简介、信号定义、工作原理、GUI 调用等，旨在帮助用户快速了解 Gowin Flash Controller IP 的特性及使用方法。

## 1.2 适用产品

本手册中描述的信息适用于以下产品：

1. GW1N 系列 FPGA 产品：GW1N-1、GW1N-1S、GW1N-4S、GW1N-2、GW1N-2B、GW1N-4、GW1N-4B
2. GW1NR 系列 FPGA 产品：GW1NR-4、GW1NR-4B

## 1.3 相关文档

通过登录高云半导体网站 [www.gowinsemi.com.cn](http://www.gowinsemi.com.cn) 可以下载、查看以下相关文档：

- DS100, [GW1N 系列 FPGA 产品数据手册](#)
- DS117, [GW1NR 系列 FPGA 产品数据手册](#)
- SUG100, [Gowin 云源软件用户指南](#)

## 1.4 术语、缩略语

本手册中出现的相关术语、缩略语及相关释义如表 1-1 所示。

表 1-1 术语、缩略语

术语、缩略语	全称	含义
FPGA	Field Programmable Gate Array	现场可编程门阵列
MCU	Microcontroller Unit	微控制器单元

## 1.5 技术支持与反馈

高云半导体提供全方位技术支持，在使用过程中如有任何疑问或建议，可直接与公司联系：

网址：[www.gowinsemi.com.cn](http://www.gowinsemi.com.cn)

E-mail：[support@gowinsemi.com](mailto:support@gowinsemi.com)

Tel: +86 755 8262 0391

# 2 功能简介

## 2.1 概述

Gowin Flash Controller 包括两种接口，Register 接口和 Wishbone 总线接口，通过 Wishbone 总线接口，可以与 MCU 连接通信。

Gowin Flash Controller 支持 FLASH96K、FLASH256K 的读、写操作。

## 2.2 特性

Gowin Flash Controller 特性包括：

- 支持 FLASH96K、FLASH256K 的读、写操作；
- 支持 Register 接口和 Wishbone 总线接口；
- 通过 Wishbone 总线接口，可以与 MCU 连接通信。

# 3 信号定义

Gowin Flash Controller 信号定义，如表 3-1 所示。



表 3-1 Gowin Flash Controller 信号定义

序号	信号名称	方向	描述	备注
1	clk_sys	input	50MHz system clock	器件 GW1N-1, GW1N-1S 原语 FLASH96K
2	clk_10m	input	10MHz flash clock	
3	clk_10m_p90	input	90 degree phase of 10MHz flash clock	
4	rst_n_dly	input	Flash reset signal	
5	data_in_flag	output	Write data into flash completely flag	
6	data_out_flag	output	Read data from flash completely flag	
7	data_out	output	Read data from flash	
8	page_address	input	Page address	
9	data_in	input	Write data into flash	
10	write_en	input	Write flash enable	
11	read_en	input	Read flash enable	
12	wr_cycle	output	Write or Read clock cycle	
13	wb_clk_i	input	Master system clock	
14	wb_rst_i	input	Synchronous active high reset	
15	wb_addr_i	input	Lower address bits	
16	wb_data_i	input	Data bus input	
17	wb_data_o	output	Data bus output	
18	wb_we_i	input	Write enable	
19	wb_stb_i	input	stobe/core select	
20	wb_cyc_i	input	Valid bus cycle	
21	wb_ack_o	output	Bus cycle acknowledge	
22	wdata_i	input	Write data into flash	器件 GW1N-2, GW1N-2B, GW1N-4, GW1N-4B, GW1NR-4, GW1NR-4B, GW1N-4S 原语 FLASH256K Register Interface
23	wyaddr_i	input	Write Y direction address	
24	wxaddr_i	input	Write X direction address	
25	erase_en_i	input	Erase enable	
26	done_flag_o	output	Erase completely flag	
27	start_flag_i	input	Erase beginning flag	
28	clk_i	input	Clock signal	
29	nrst_i	input	Reset signal	
30	rdata_o	output	Read data from flash	
31	wr_en_i	input	Write or read enable 1 : Write enable 0 : Read enable	

# 4 参数定义

Gowin Flash Controller 参数定义，如表 4-1 所示。

表 4-1 Gowin Flash Controller 参数定义

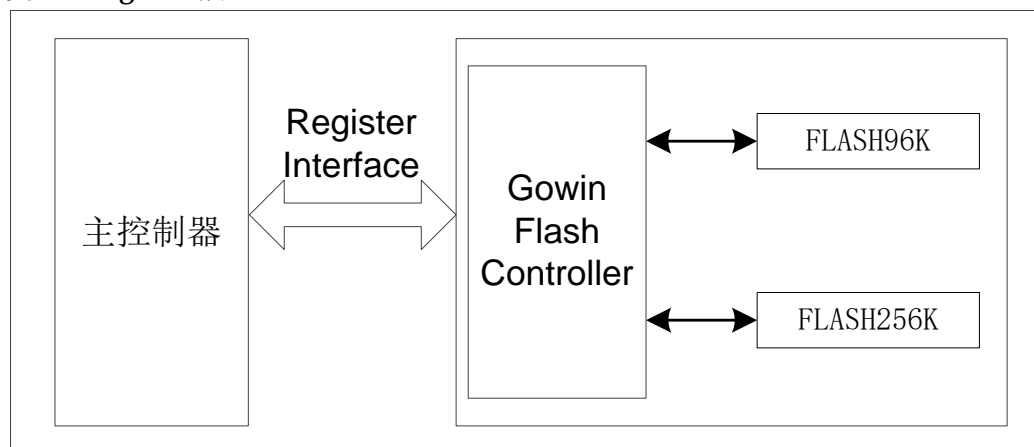
序号	名称	描述	值
1	Interface	Gowin Flash Controller 接口配置	Register Interface or Wishbone Interface

# 5 工作原理

## 5.1 Register 接口

如图 5-1 所示。主控制器将指令或数据通过 Register 接口传送给 Gowin Flash Controller IP，然后 Gowin Flash Controller IP 下发给 FLASH96K 或 FLASH256K；或将 FLASH96K 或 FLASH256K 的数据通过 Gowin Flash Controller IP Register 接口上传给主控制器。

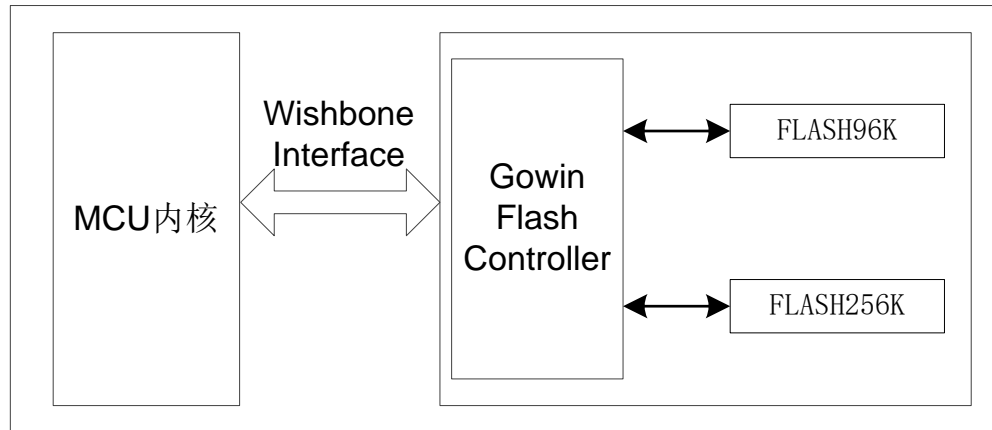
图 5-1 Register 接口



## 5.2 Wishbone 接口

如图 5-2 所示。MCU 内核将指令或数据通过 Wishbone 总线接口传送给 Gowin Flash Controller IP，然后 Gowin Flash Controller IP 下发给 FLASH96K 或 FLASH256K；或将 FLASH96K 或 FLASH256K 的数据通过 Gowin Flash Controller IP Wishbone 总线接口上传给 MCU 内核。

图 5-2 Wishbone 接口

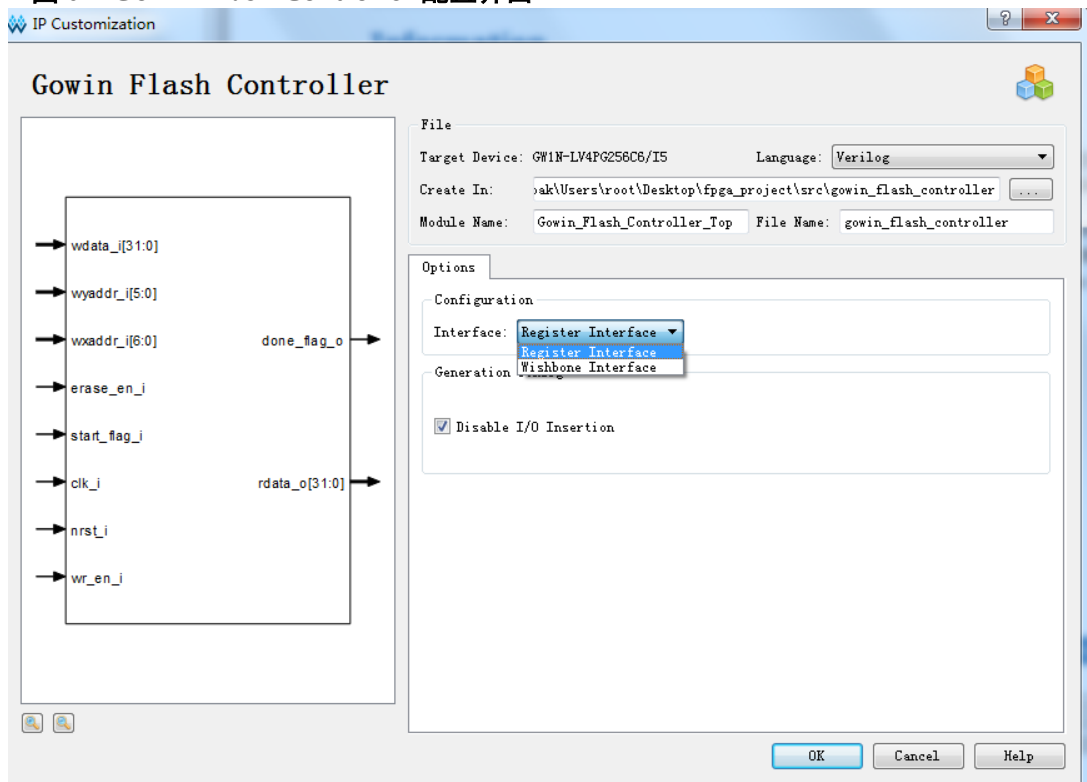


# 6 接口配置

用户可以使用 IDE 中的 IP 内核生成器工具调用和配置高云 Gowin Flash Controller IP。

Gowin Flash Controller 配置界面如图 6-1 所示。

图 6-1 Gowin Flash Controller 配置界面



# 7 参考设计

详细信息请参见高云半导体网站 [Gowin Flash Controller](#) 相关参考设计。

