



# Gowin CSC IP 用户指南

IPUG902-1.0,2019-09-16

## **版权所有©2019 广东高云半导体科技股份有限公司**

未经本公司书面许可，任何单位和个人都不得擅自摘抄、复制、翻译本档内容的部分或全部，并不得以任何形式传播。

### **免责声明**

本档并未授予任何知识产权的许可，并未以明示或暗示，或以禁止发言或其它方式授予任何知识产权许可。除高云半导体在其产品的销售条款和条件中声明的责任之外，高云半导体概不承担任何法律或非法律责任。高云半导体对高云半导体产品的销售和 / 或使用不作任何明示或暗示的担保，包括对产品的特定用途适用性、适销性或对任何专利权、版权或其它知识产权的侵权责任等，均不作担保。高云半导体对档中包含的文字、图片及其它内容的准确性和完整性不承担任何法律或非法律责任，高云半导体保留修改档中任何内容的权利，恕不另行通知。高云半导体不承诺对这些档进行适时的更新。

## 版本信息

日期	版本	说明
2019/9/16	1.0	初始版本。

# 目录

目录 .....	<b>i</b>
图目录 .....	<b>iii</b>
表目录 .....	<b>iv</b>
<b>1 关于本手册 .....</b>	<b>1</b>
1.1 手册内容 .....	1
1.2 适用产品 .....	1
1.3 相关文档 .....	1
1.4 术语、缩略语 .....	2
1.5 技术支持与反馈 .....	2
<b>2 概述 .....</b>	<b>3</b>
2.1 概述 .....	3
2.2 主要特征 .....	4
2.3 资源利用 .....	4
<b>3 功能描述 .....</b>	<b>5</b>
3.1 系统框图 .....	5
3.2 工作原理 .....	5
<b>4 端口列表 .....</b>	<b>8</b>
4.1 CSC 端口 .....	8
<b>5 参数配置 .....</b>	<b>10</b>
5.1 CSC 参数 .....	10
<b>6 时序说明 .....</b>	<b>12</b>
6.1 CSC 时序 .....	12
<b>7 界面配置 .....</b>	<b>13</b>
7.1 CSC IP 配置 .....	13
<b>8 参考设计 .....</b>	<b>17</b>
8.1 设计实例应用 .....	17

---

<b>9 文件交付 .....</b>	<b>19</b>
9.1 文档 .....	19
9.2 设计源代码（加密） .....	19
9.3 参考设计 .....	19

# 图目录

图 3-1 系统框图 .....	5
图 4-1 CSC IP 端口示意图 .....	8
图 6-1 输入输出数据接口时序图 .....	12
图 7-1 打开 IP Core Generator .....	13
图 7-2 打开 CSC IP 核 .....	14
图 7-4 Help 文档 .....	15
图 7-5 基本信息配置界面 .....	16
图 7-6 Options 选项卡 .....	16
图 8-1 参考设计基本结构框图 .....	17

# 表目录

表 1-1 术语、缩略语.....	2
表 3-1 标准转换公式系数 .....	6
表 4-1 Gowin CSC IP 的端口列表 .....	9
表 5-1 全局参数 .....	10
表 9-1 文档列表 .....	19
表 9-2 设计源代码列表 .....	19
表 9-3 Ref.Design 文件夹内容列表 .....	19

# 1 关于本手册

## 1.1 手册内容

Gowin CSC IP 用户指南主要内容包括功能简介、端口说明、时序说明、配置调用、参考设计等，旨在帮助用户快速了解 Gowin CSC IP 的特性及使用方法。

## 1.2 适用产品

本手册中描述的信息适用于以下产品：

1. GW1N 系列 FPGA 产品：GW1N-2、GW1N-2B、GW1N-4、GW1N-4B、GW1N-6、GW1N-9
2. GW1NR 系列 FPGA 产品：GW1NR-4、GW1NR-4B、GW1NR-9
3. GW2A 系列 FPGA 产品：GW2A-18、GW2A-55
4. GW2AR 系列 FPGA 产品：GW2AR-18

## 1.3 相关文档

通过登录高云半导体网站 [www.gowinsemi.com.cn](http://www.gowinsemi.com.cn) 可以下载、查看以下相关文档：

1. DS100, [GW1N 系列 FPGA 产品数据手册](#)
2. DS117, [GW1NR 系列 FPGA 产品数据手册](#)
3. DS102, [GW2A 系列 FPGA 产品数据手册](#)
4. DS226, [GW2AR 系列 FPGA 产品数据手册](#)
5. SUG100, [Gowin 云源软件用户指南](#)



## 1.4 术语、缩略语

本手册中出现的相关术语、缩略语及相关释义如表 1-1 所示。

表 1-1 术语、缩略语

术语、缩略语	全称	含义
FPGA	Field Programmable Gate Array	现场可编程门阵列
VESA	Video Electronics Standards Association	视频电子标准协会
VS	Vertical Sync	垂直同步
HS	Horizontal Sync	水平同步
DE	Data Enable	数据使能
ITU	International Telecommunication Union	国际电信联盟
ITU-R	ITU-Radiocommunicationssector	国际电信联盟无线电通信组
BT	Broadcasting service (television)	广播服务(电视)
CSC	Color Space Convertor	颜色空间转换
IP	Intellectual Property	知识产权
RGB	R(Red) G(Green) B(Blue)	红绿蓝颜色空间
YIQ	Y(Luminance) I(In-phase) Q(Quadrature-phase)	亮度色度饱和度颜色空间
YUV	Y(Luminance) UV(Chrominance)	亮度色差颜色空间
YCbCr	Y(Luminance) CbCr(Chrominance)	亮度色差颜色空间

## 1.5 技术支持与反馈

高云半导体提供全方位技术支持，在使用过程中如有任何疑问或建议，可直接与公司联系：

网址：[www.gowinsemi.com.cn](http://www.gowinsemi.com.cn)

E-mail：[support@gowinsemi.com](mailto:support@gowinsemi.com)

Tel: +86 755 8262 0391

# 2 概述

## 2.1 概述

颜色空间（Color Space）就是颜色集合的数学表示。最常用的颜色模型如 RGB（用于计算机图形学中），YIQ、YUV 或 YCbCr（用于视频系统中）。Gowin CSC（Color Space Converter）IP 用于实现不同的三轴坐标颜色空间转换，常见的如 YCbCr 和 RGB 之间的转换。

**表 2-1 Gowin CSC IP**

Gowin CSC IP	
芯片支持	<ul style="list-style-type: none"> <li>● GW1N 系列 FPGA 产品：GW1N-2、GW1N-2B、GW1N-4、GW1N-4B、GW1N-6、GW1N-9</li> <li>● GW1NR 系列 FPGA 产品：GW1NR-4、GW1NR-4B、GW1NR-9</li> <li>● GW2A 系列 FPGA 产品：GW2A-18、GW2A-55</li> <li>● GW2AR 系列 FPGA 产品：GW2AR-18</li> </ul>
逻辑资源	请参见表 2-2。
交付文件	
设计文件	Verilog（encrypted）
参考设计	Verilog
TestBench	Verilog
测试设计流程	
综合软件	Synplify_Pro
应用软件	GowinYunYuan

## 2.2 主要特征

- 支持 YCbCr, RGB, YUV, YIQ 三轴坐标颜色空间转换;
- 支持预定义的 BT601, BT709 标准颜色空间转换公式;
- 支持自定义系数转换公式;
- 支持有符号和无符号数据;
- 支持 8, 10, 12 数据位宽;

## 2.3 资源利用

Gowin CSC IP 通过 Verilog 语言实现, 应用于高云 GW1N、GW2A 等系列 FPGA, 其资源利用情况如表 2-2 所示, 有关在其他高云 FPGA 上的应用验证, 请关注后期发布信息。

表 2-2 资源利用情况

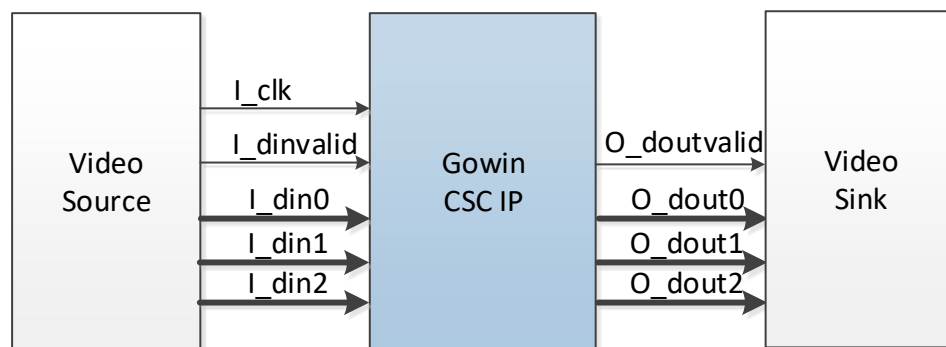
器件	GW1N-2	GW1N-2
颜色空间	SDTV Studio RGB to YCbCr	SDTV Studio RGB to YCbCr
数据位宽	8	12
系数位宽	11	18
LUTs	97	106
Registers	126	129
Mult18x18	9	9

# 3 功能描述

## 3.1 系统框图

如图 3-1 所示，Gowin CSC IP 接收来自视频源的三分量视频数据，根据选择的转换公式，实时转换后输出。

图 3-1 系统框图



## 3.2 工作原理

颜色空间转换就是矩阵运算。所有的颜色空间都可以由 RGB 信息推导出来。

以 RGB 与 YCbCr（HDTV，BT709）颜色空间转换公式举例：

RGB 到 YCbCr 颜色空间转换

$$Y_{709} = 0.213R + 0.715G + 0.072B$$

$$Cb = -0.117R - 0.394G + 0.511B + 128$$

$$Cr = 0.511R - 0.464G - 0.047B + 128$$

YCbCr 到 RGB 颜色空间转换

$$R = Y_{709} + 1.540 * (Cr - 128)$$

$$G = Y_{709} - 0.459 * (Cr - 128) - 0.183 * (Cb - 128)$$

$$B = Y_{709} + 1.816 * (Cb - 128)$$

因为颜色空间转换公式都有相似的结构，因此颜色空间转换可以采用统一的公式。

$$dout0 = A0 * din0 + B0 * din1 + C0 * din2 + S0$$

$$\text{dout1} = A1 \cdot \text{din0} + B1 \cdot \text{din1} + C1 \cdot \text{din2} + S1$$

$$\text{dout2} = A2 \cdot \text{din0} + B2 \cdot \text{din1} + C2 \cdot \text{din2} + S2$$

其中 A0,B0,C0,A1,B1,C1,A2,B2,C2 是 9 个乘法系数, S0,S1,S2 是 3 个常数被加数, din0,din1,din2 是 3 个通道的输入, dout0, dout1, dout2 是 3 个通道的输出。

表 3-1 预定义的标准颜色空间转换公式系数表。

表 3-1 标准转换公式系数

Color Model		A	B	C	S
SDTV Studio RGB to YCbCr	0	0.299	0.587	0.114	0.000
	1	-0.172	-0.339	0.511	128.000
	2	0.511	-0.428	-0.083	128.000
SDTV Computer RGB to YCbCr	0	0.257	0.504	0.098	16.000
	1	-0.148	-0.291	0.439	128.000
	2	0.439	-0.368	-0.071	128.000
SDTV YCbCr to Studio RGB	0	1.000	0.000	1.371	-175.488
	1	1.000	-0.336	-0.698	132.352
	2	1.000	1.732	0.000	-221.696
SDTV YCbCr to Computer RGB	0	1.164	0.000	1.596	-222.912
	1	1.164	-0.391	-0.813	135.488
	2	1.164	2.018	0.000	-276.928
HDTV Studio RGB to YCbCr	0	0.213	0.715	0.072	0.000
	1	-0.117	-0.394	0.511	128.000
	2	0.511	-0.464	-0.047	128.000
HDTV Computer RGB to YCbCr	0	0.183	0.614	0.062	16.000
	1	-0.101	-0.338	0.439	128.000
	2	0.439	-0.399	-0.040	128.000
HDTV YCbCr to Studio RGB	0	1.000	0.000	1.540	-197.120
	1	1.000	-0.183	-0.459	82.176
	2	1.000	1.816	0.000	-232.448
HDTV YCbCr to Computer RGB	0	1.164	0.000	1.793	-248.128
	1	1.164	-0.213	-0.534	76.992
	2	1.164	2.115	0.000	-289.344
Computer RGB to YUV	0	0.299	0.587	0.114	0.000
	1	-0.147	-0.289	0.436	0.000
	2	0.615	-0.515	-0.100	0.000
YUV to Computer RGB	0	1.000	0.000	1.140	0.000
	1	1.000	-0.395	-0.581	0.000
	2	1.000	-2.032	0.000	0.000
Computer RGB to YIQ	0	0.299	0.587	0.114	0.000
	1	0.596	-0.275	-0.321	0.000
	2	0.212	-0.523	0.311	0.000
YIQ to Computer RGB	0	1.000	0.956	0.621	0.000
	1	1.000	-0.272	-0.647	0.000
	2	1.000	-1.107	1.704	0.000

具体工作过程:

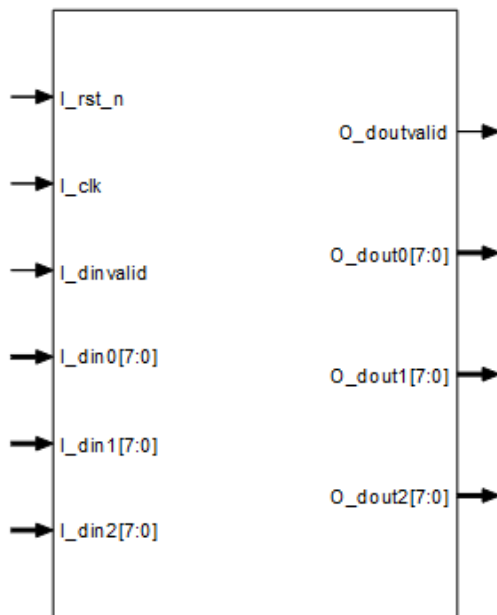
1. 首先根据输入参数选择输入数据，因为统一采用有符号数据运算，所以如果是无符号数据输入需转成有符号数据格式。利用乘法器完成系数与数据相乘运算。乘法器采用 **pipeline** 输出时，需注意数据输出的延时。
2. 接下来将乘法运算的结果分别相加。
3. 对数据上溢和下溢情况作限制处理。
4. 根据输出数据参数选择有符号或无符号输出，另外根据输出数据的范围对输出作限制。

# 4 端口列表

## 4.1 CSC 端口

Gowin CSC IP 的 IO 端口如图 4-1 所示。

图 4-1 CSC IP 端口示意图



Gowin CSC IP 的 IO 端口详细描述如表 4-1 所示。

表 4-1 Gowin CSC IP 的端口列表

序号	信号名称	方向	描述	备注
1	I_rst_n	I	复位信号, 低有效	所有信号 输入输出 方向均以 CSC IP 为参考。
2	I_clk	I	工作时钟	
3	I_din0	I	通道 0 数据输入 如 RGB 格式 : I_din0 = R 如 YCbCr 格式: I_din0 = Y 如 YUV 格式 : I_din0 = Y 如 YIQ 格式 : I_din0 = Y	
4	I_din1	I	通道 1 数据输入 如 RGB 格式 : I_din1 = G 如 YCbCr 格式: I_din1 = Cb 如 YUV 格式 : I_din1 = U 如 YIQ 格式 : I_din1 = I	
5	I_din2	I	通道 2 数据输入 如 RGB 格式 : I_din2 = B 如 YCbCr 格式: I_din2 = Cr 如 YUV 格式 : I_din2 = V 如 YIQ 格式 : I_din2 = Q	
6	I_dinvalid	I	输入数据有效信号	
7	O_dout0	O	通道 0 数据输出 如 RGB 格式 : O_dout0 = R 如 YCbCr 格式: O_dout0 = Y 如 YUV 格式 : O_dout0 = Y 如 YIQ 格式 : O_dout0 = Y	
8	O_dout1	O	通道 1 数据输出 如 RGB 格式 : O_dout1 = G 如 YCbCr 格式: O_dout1 = Cb 如 YUV 格式 : O_dout1 = U 如 YIQ 格式 : O_dout1 = V	
9	O_dout2	O	通道 2 数据输出 如 RGB 格式 : O_dout2 = B 如 YCbCr 格式: O_dout2 = Cr 如 YUV 格式 : O_dout2 = U 如 YIQ 格式 : O_dout2 = V	
10	O_doutvalid	O	输出数据有效信号	



# 5 参数配置

## 5.1 CSC 参数

表 5-1 全局参数

序号	参数名称	允许范围	默认值	描述
1	Color_Model	SDTV Studio RGB to YCbCr, SDTV Computer RGB to YCbCr, SDTV YCbCr to Studio RGB, SDTV YCbCr to Computer RGB, HDTV Studio RGB to YCbCr, HDTV Computer RGB to YCbCr, HDTV YCbCr to Studio RGB, HDTV YCbCr to Computer RGB, Computer RGB to YUV, YUV to Computer RGB, Computer RGB to YIQ, YIQ to Computer RGB, Custom	SDTV Studio RGB to YCbCr	颜色空间转换模型。 根据 BT601 和 BT709 标准指定几组预定义的系数和常数转换公式。 <b>Custom:</b> 自定义转换公式的系数和常数。
2	Coefficient Width	11~18	11	系数位宽, 1bit 符号, 2bit 整数, 其余为小数位
3	Din0 Data Type	Signed, Unsigned	Unsigned	通道 0 输入数据类型
4	Din1 Data Type	Signed, Unsigned	Unsigned	通道 1 输入数据类型
5	Din2 Data Type	Signed, Unsigned	Unsigned	通道 2 输入数据类型
6	Input Data Width	8/10/12	8	输入数据位宽

序号	参数名称	允许范围	默认值	描述
7	Dout0 Data Type	Signed, Unsigned	Unsigned	通道0输出数据类型
8	Dout1 Data Type	Signed, Unsigned	Unsigned	通道1输出数据类型
9	Dout2 Data Type	Signed, Unsigned	Unsigned	通道2输出数据类型
10	Output Data Width	8/10/12	8	输出数据位宽
11	A0	-3.0~3.0	0.299	通道0第1系数
12	B0	-3.0~3.0	0.587	通道0第2系数
13	C0	-3.0~3.0	0.114	通道0第3系数
14	A1	-3.0~3.0	-0.172	通道1第1系数
15	B1	-3.0~3.0	-0.339	通道1第2系数
16	C1	-3.0~3.0	0.511	通道1第3系数
17	A2	-3.0~3.0	0.511	通道2第1系数
18	B2	-3.0~3.0	-0.428	通道2第2系数
19	C2	-3.0~3.0	-0.083	通道2第3系数
20	S0	-255.0~255.0	0.0	通道0常数
21	S1	-255.0~255.0	128.0	通道1常数
22	S2	-255.0~255.0	128.0	通道2常数
23	Dout0 Max Value	-255~255	255	通道0输出数据范围最大值
24	Dout0 Min Value	-255~255	0	通道0输出数据范围最小值
25	Dout1 Max Value	-255~255	255	通道1输出数据范围最大值
26	Dout1 Min Value	-255~255	0	通道1输出数据范围最小值
27	Dout2 Max Value	-255~255	255	通道2输出数据范围最大值
28	Dout2 Min Value	-255~255	0	通道2输出数据范围最小值

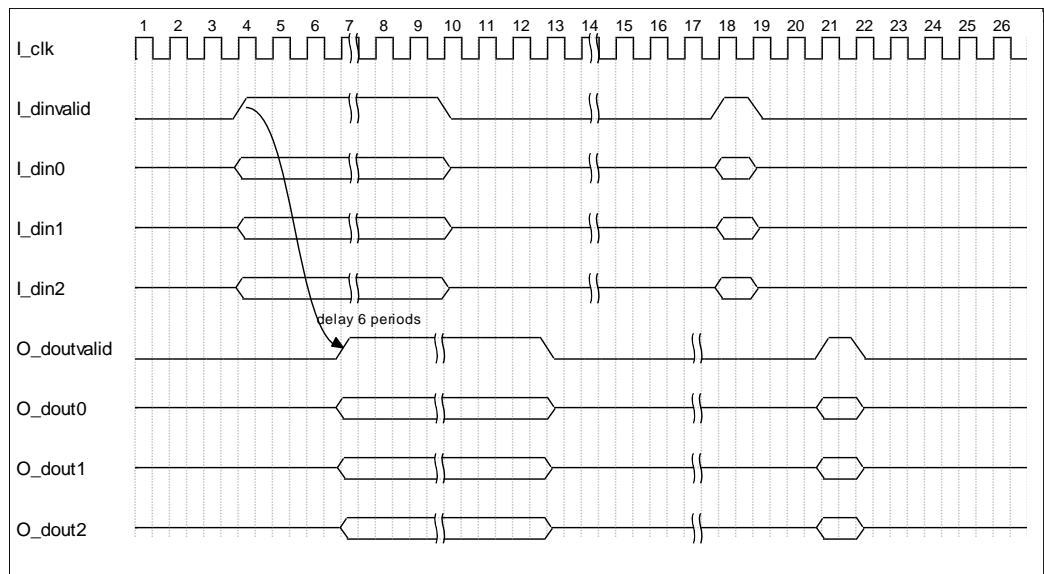
# 6 时序说明

本节介绍 Gowin CSC IP 的时序情况。

## 6.1 CSC 时序

CSC 运算后数据会延时 6 个时钟周期后输出。输出数据持续周期取决于输入数据，与输入数据持续周期相同。

图 6-1 输入输出数据接口时序图



# 7 界面配置

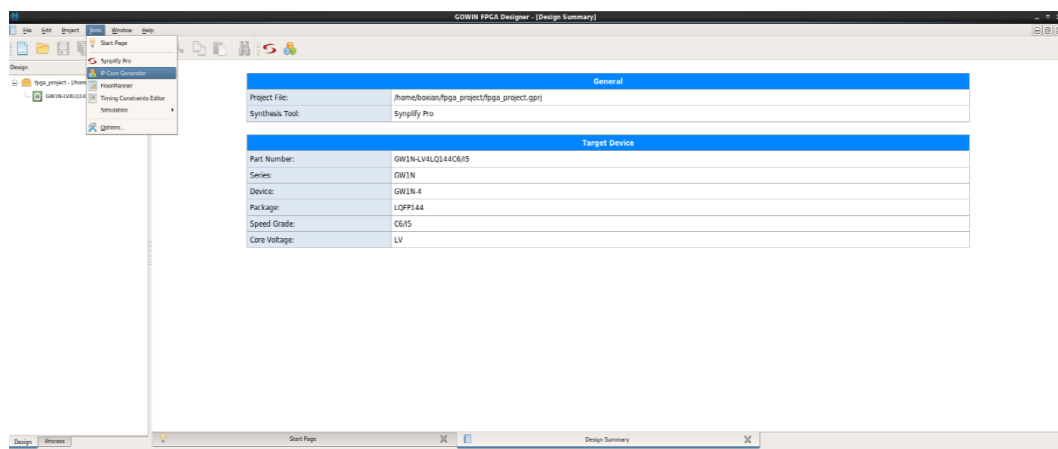
用户可以使用 IDE 中的 IP 内核生成器工具调用和配置高云 CSC IP

## 7.1 CSC IP 配置

### 1. 打开 IP Core Generator

用户建立工程后，点击左上角 **Tools** 选项卡，下拉单击 **IP Core Generator** 选项，就可打开 Gowin 的 IP 核产生工具，如图 7-1 所示。

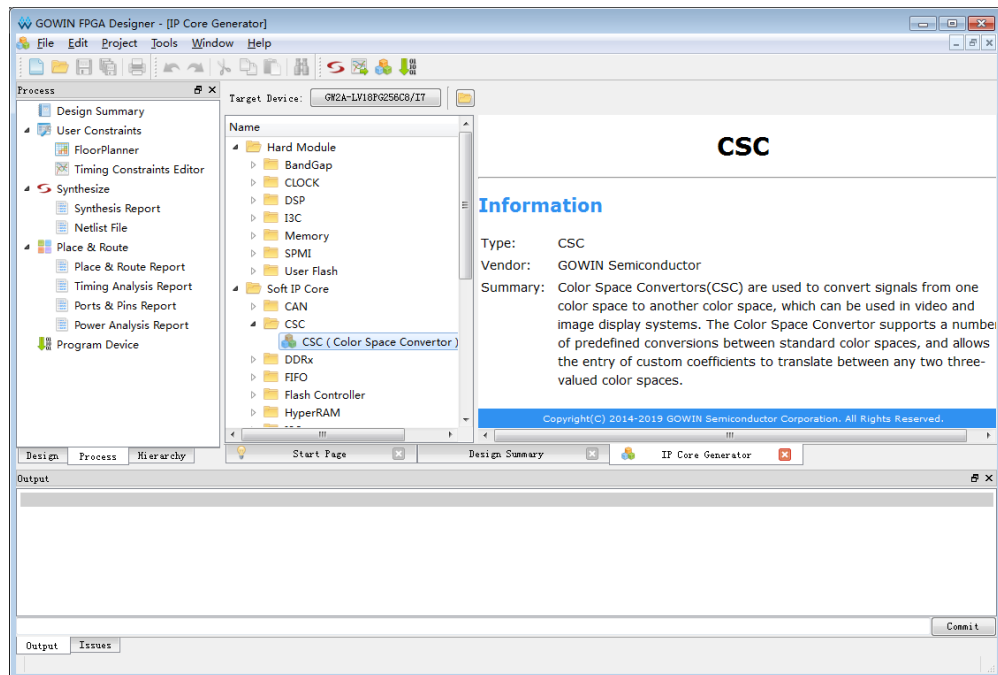
图 7-1 打开 IP Core Generator



### 2. 打开 CSC IP 核

点击 **CSC** 选项，双击 **CSC**，打开 **CSC IP** 核的配置界面，如图 7-2 所示。

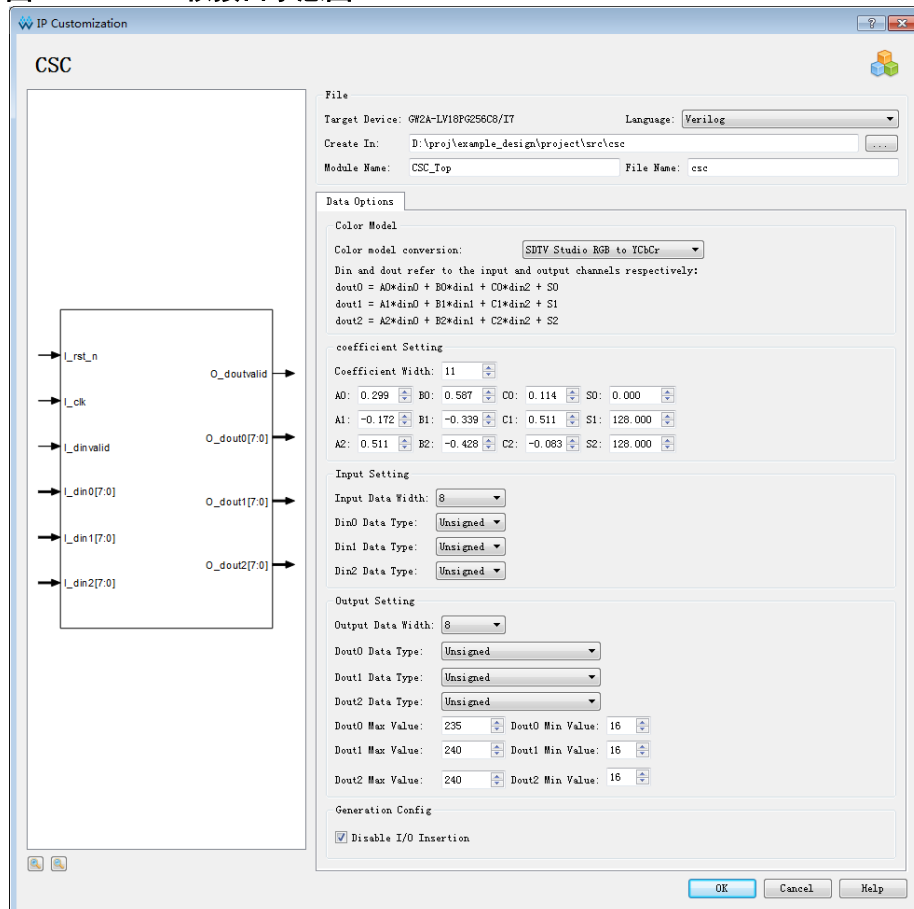
图 7-2 打开 CSC IP 核



### 3. CSC IP 核端口界面

配置界面左端是 CSC IP 核的接口示意图，如 7-3 所示。

图 7-3 CSC IP 核接口示意图



#### 4. 打开 Help 文档

在图 7-3 的左下角，有一个 Help 按钮，用户可以点击 Help 按钮查看配置界面中各个选项的简单英文介绍，方便用户快速完成对 IP 核的配置，Help 文档选项介绍顺序和界面顺序一致，如图 7-4 所示。

图 7-4 Help 文档

CSC	
<b>Information</b>	
Type:	CSC
Vendor:	GOWIN Semiconductor
Summary:	Color Space Convertors(CSC) are used to convert signals from one color space to another color space, which can be used in video and image display systems. The Color Space Convertor supports a number of predefined conversions between standard color spaces, and allows the entry of custom coefficients to translate between any two three-valued color spaces.
<b>Options</b>	
Option	Description
Color Model	The conversion model of two color space. SDTV Studio RGB to YCbCr SDTV Computer RGB to YCbCr SDTV YCbCr to Studio RGB SDTV YCbCr to Computer RGB HDTV Studio RGB to YCbCr HDTV Computer RGB to YCbCr HDTV YCbCr to Studio RGB HDTV YCbCr to Computer RGB Computer RGB to YUV YUV to Computer RGB Computer RGB to YIQ YIQ to Computer RGB Custom
A0	The coefficient of the conversion formula.
B0	The coefficient of the conversion formula.
C0	The coefficient of the conversion formula.
A1	The coefficient of the conversion formula.
B1	The coefficient of the conversion formula.
C1	The coefficient of the conversion formula.
A2	The coefficient of the conversion formula.
B2	The coefficient of the conversion formula.
C2	The coefficient of the conversion formula.
S0	The coefficient of the conversion formula.
S1	The coefficient of the conversion formula.
S2	The coefficient of the conversion formula.
Coefficient Width	The bit width of the coefficients.
Din0 Data Type	The data type of din0. Signed:Signed data, the MSB is sign bit Unsigned:Unsigned data
Din1 Data Type	The data type of din1. Signed:Signed data, the MSB is sign bit Unsigned:Unsigned data
Din2 Data Type	The data type of din2. Signed:Signed data, the MSB is sign bit Unsigned:Unsigned data

#### 5. 配置基本信息

在配置界面的上部分是工程基本信息配置界面，本文芯片型号选择 GW2A-18 为例，封装选择 PBGA256。Module Name 选项后面是工程产生后顶层文件的名称，默认为“CSC\_Top”，用户可自行修改。“File Name”

是 IP 核文件产生的文件夹，存放 CSC IP 核所需文件，默认为“csc”，用户可自行修改路径。Create In 选项是 IP 核文件夹产生路径，默认为“\工程路径\src\csc”，用户可自行修改路径。

图 7-5 基本信息配置界面

The screenshot shows a configuration window titled "File". It contains the following fields and values:

- Target Device: GW2A-LV18PG256C8/I7
- Language: Verilog
- Create In: D:\proj\gw2a18\_csc\src\csc
- Module Name: CSC\_Top
- File Name: csc

## 6. Data Options 选项卡

在 Data Options 选项卡中，用户需要配置 CSC 运算所使用的公式，数据类型，数据位宽等参数信息。

图 7-6 Options 选项卡

The screenshot shows the "Data Options" configuration window with the following sections and settings:

- Color Model**
  - Color model conversion: SDTV Studio RGB to YCbCr
  - Din and dout refer to the input and output channels respectively:
  - dout0 = A0\*din0 + B0\*din1 + C0\*din2 + S0
  - dout1 = A1\*din0 + B1\*din1 + C1\*din2 + S1
  - dout2 = A2\*din0 + B2\*din1 + C2\*din2 + S2
- coefficient Setting**
  - Coefficient Width: 11
  - A0: 0.299, B0: 0.587, C0: 0.114, S0: 0.000
  - A1: -0.172, B1: -0.339, C1: 0.511, S1: 128.000
  - A2: 0.511, B2: -0.428, C2: -0.083, S2: 128.000
- Input Setting**
  - Input Data Width: 8
  - Din0 Data Type: Unsigned
  - Din1 Data Type: Unsigned
  - Din2 Data Type: Unsigned
- Output Setting**
  - Output Data Width: 8
  - Dout0 Data Type: Unsigned
  - Dout1 Data Type: Unsigned
  - Dout2 Data Type: Unsigned
  - Dout0 Max Value: 235, Dout0 Min Value: 16
  - Dout1 Max Value: 240, Dout1 Min Value: 16
  - Dout2 Max Value: 240, Dout2 Min Value: 16
- Generation Config**
  - Disable I/O Insertion

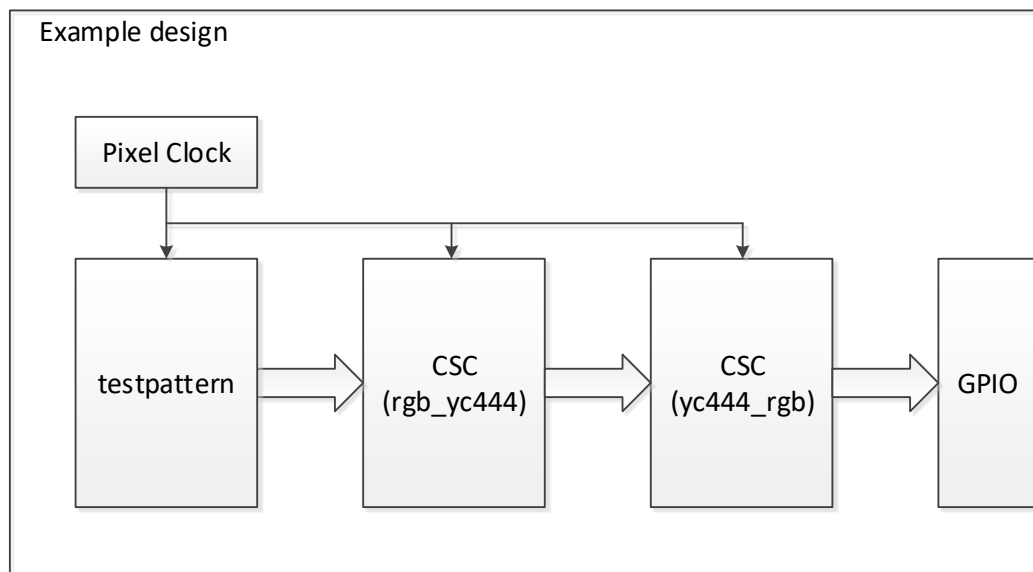
# 8 参考设计

本节主要介绍 CSC IP 的参考设计实例的搭建及使用方法。详细信息请参见高云半导体官网给出的 CSC 相关参考设计。

## 8.1 设计实例应用

本参考设计以 DK-START-GW2A18 V2.0 开发板为例，参考设计基本结构框图如图 8-1 所示。

图 8-1 参考设计基本结构框图



在参考设计中，`csc_test_top` 是顶层模块单元，其工作流程如下所示。

1. 利用测试图模块产生测试图，分辨率为 **1024x768**，数据格式为 **RGB888**。
2. 调用 **CSC IP** 内核生成器生成 `rgb_yc` 模块，实现 **RGB888** 转 **YC444**。
3. 调用 **CSC IP** 内核生成器生成 `yc_rgb` 模块，实现 **YC444** 转 **RGB88**。
4. 通过两次转换后，可以对比 **RGB** 数据是否正确，也可利用 `gao` 在线逻辑分析仪观测转换过程中 **YC444** 数据是否正确。

当参考设计应用于板级测试时，用户可将输出数据可通过视频编码芯片转换后输出给显示器显示，也可配合在线逻辑分析仪或示波器对数据进行观



测。

在参考设计提供的仿真工程中，以 **bmp** 位图作为测试激励源，**tb\_top** 是仿真工程顶层模块。可通过仿真后输出的图片作对比。

# 9 文件交付

Gowin CSC IP 交付文件主要包含三个部分，分别为：文档、设计源代码和参考设计。

## 9.1 文档

文件夹主要包含用户指南 PDF 文档。

表 9-1 文档列表

名称	描述
IPUG902, Gowin CSC IP 用户指南	高云 CSC IP 用户手册，即本手册。
RN902, Gowin CSC IP 发布说明	-

## 9.2 设计源代码（加密）

加密代码文件夹包含 Gowin CSC IP 的 RTL 加密代码，供 GUI 使用，以配合高云云源软件产生用户所需的 IP 核。

表 9-2 设计源代码列表

名称	描述
CSC.V	IP 核顶层文件，给用户接口信息，加密。

## 9.3 参考设计

Ref. Design 文件夹主要包含 Gowin CSC IP 的网表文件，用户参考设计，约束文件、顶层文件及工程文件夹等。

表 9-3 Ref.Design 文件夹内容列表

名称	描述
csc_test_top.v	参考设计的顶层 module。
testpattern.v	测试图产生模块。
csc_test_top.cst	工程物理约束文件
csc_ref_design.sdc	工程时序约束文件
csc_ref_design.gao	抓取数据

名称	描述
csc	CSC IP 工程文件夹
rgb_yc_top.v	生成第 1 个 CSC IP 顶层文件, 加密
rgb_yc_top.vo	生成第 1 个 CSCIP 网表文件
yc_rgb_top.v	生成第 2 个 CSC IP 顶层文件, 加密
yc_rgb_top.vo	生成第 2 个 CSCIP 网表文件
gw_pll	PLL IP 工程文件夹

