




# Gowin MIPI D-PHY RX TX Advance IP 用户指南

IPUG948-1.13,2023-06-08

版权所有© 2023 广东高云半导体科技股份有限公司

**GOWIN高云**、、云源、Gowin、GowinSynthesis以及高云均为广东高云半导体科技股份有限公司注册商标，本手册中提到的其他任何商标，其所有权利属其拥有者所有。未经本公司书面许可，任何单位和个人都不得擅自摘抄、复制、翻译本档内容的部分或全部，并不得以任何形式传播。

## 免责声明

本文档并未授予任何知识产权的许可，并未以明示或暗示，或以禁止发言或其它方式授予任何知识产权许可。除高云半导体在其产品的销售条款和条件中声明的责任之外，高云半导体概不承担任何法律或非法律责任。高云半导体对高云半导体产品的销售和 / 或使用不作任何明示或暗示的担保，包括对产品的特定用途适用性、适销性或对任何专利权、版权或其它知识产权的侵权责任等，均不作担保。高云半导体对文档中包含的文字、图片及其它内容的准确性和完整性不承担任何法律或非法律责任，高云半导体保留修改文档中任何内容的权利，恕不另行通知。高云半导体不承诺对这些文档进行适时的更新。

## 版本信息

日期	版本	说明
2020/09/01	1.0	初始版本。
2021/04/27	1.1	修改 D-PHY RX 端口描述。
2021/07/09	1.11	<ul style="list-style-type: none"><li>● 完善 IP 器件支持信息。</li><li>● 增加附录 AMIPI D-PHY 速率表。</li></ul>
2023/05/16	1.12	<ul style="list-style-type: none"><li>● 修改“3.4 资源利用”信息。</li><li>● 完善“3.5 器件支持”信息。</li></ul>
2023/06/08	1.13	修改单通道 TX 数据速率 (Line Rate) 支持范围。

# 目录

目录 .....	<b>i</b>
图目录 .....	<b>iii</b>
表目录 .....	<b>iv</b>
<b>1 关于本手册 .....</b>	<b>1</b>
1.1 手册内容 .....	1
1.2 相关文档 .....	1
1.3 术语、缩略语 .....	2
1.4 技术支持与反馈 .....	2
<b>2 概述 .....</b>	<b>3</b>
2.1 MIPI D-PHYRX TX Advance IP 介绍 .....	3
2.2 MIPI D-PHY 介绍 .....	4
<b>3 特征与性能 .....</b>	<b>5</b>
3.1 主要特征 .....	5
3.2 最大频率 .....	5
3.3 延迟 Latency .....	5
3.4 资源利用 .....	6
3.5 器件支持 .....	7
<b>4 功能描述 .....</b>	<b>8</b>
4.1 MIPI D-PHY RX Advance 结构与功能 .....	8
4.2 MIPI D-PHY TX Advance 结构与功能 .....	10
4.3 MIPI IO .....	13
<b>5 端口描述 .....</b>	<b>14</b>
5.1 MIPI D-PHY RX Advance 端口 .....	14
5.2 MIPI D-PHY TX Advance 端口 .....	16

---

<b>6 时序说明 .....</b>	<b>18</b>
6.1 RX 输入信号时序 .....	18
6.2 TX 输入信号时序 .....	19
<b>7 配置及调用 .....</b>	<b>21</b>
7.1 MIPI D-PHY RX Advance 配置 .....	21
7.2 MIPI D-PHY TX Advance 配置 .....	23
<b>附录 AMIPI D-PHY 速率表 .....</b>	<b>25</b>

# 图目录

图 2-1 MIPI D-PHY 结构示意图.....	4
图 4-1 HS 模式和 LP 模式的接口实现 .....	9
图 4-2 HS 模式和 LP 模式的接口实现, HS 采用 ELVDS.....	11
图 4-3 HS 模式和 LP 模式的接口实现, HS 采用 TLVDS.....	12
图 4-4 MIPI IO 模式下 MIPI IP 端口示意图.....	13
图 4-5 MIPI IO 模式下 MIPI IP 端口示意图 (需外部端接电阻) .....	13
图 6-1 MIPI D-PHY RX Advance 在 HS 1:8 模式下输入信号时序.....	19
图 6-2 MIPI D-PHY TX Advance 在 HS 1:8 模式下输入信号时序 .....	20
图 6-3 MIPI D-PHY TX Advance 在 HS 1:16 模式下输入信号时序 .....	20
图 7-1 MIPI D-PHY RX Advance 配置页面.....	21
图 7-2 MIPI D-PHY TX Advance 配置页面 .....	23

# 表目录

表 1-1 术语、缩略语 .....	2
表 2-1 MIPI D-PHYRX Advance 与 TX Advance IP .....	3
表 3-1 D-PHY RX TX Advance Latency .....	6
表 3-2 MIPI D-PHY RX Advance 占用资源.....	6
表 3-3 MIPI D-PHY TX Advance 占用资源 .....	6
表 3-4 MIPI D-PHY RX Advance 器件支持.....	7
表 3-5 MIPI D-PHY TX Advance 器件支持 .....	7
表 5-1 D-PHY RX Advance 的 IO 端口列表.....	14
表 5-2 D-PHY TX Advance 的 IO 端口列表 .....	16
表 7-1 MIPI D-PHY RX Advance 的 Options 选项配置.....	22
表 7-2 MIPI D-PHYTX Advance 的 Options 选项配置 .....	23
表 A-1 MIPI D-PHY 速率(小蜜蜂®(LittleBee®)家族).....	26
表 A-2 MIPI D-PHY 速率(晨熙® (Arora)家族) .....	27

# 1 关于本手册

## 1.1 手册内容

Gowin MIPI D-PHY RX TX Advance IP 用户指南主要内容包括功能特点、端口描述、时序说明、配置调用、参考设计等。主要用于帮助用户快速了解 Gowin MIPI D-PHY RX TX Advance IP 的产品特性、特点及使用方法。

## 1.2 相关文档

通过登录高云半导体网站 [www.gowinsemi.com](http://www.gowinsemi.com) 可以下载、查看以下相关文档：

- [DS100, GW1N 系列 FPGA 产品数据手册](#)
- [DS117, GW1NR 系列 FPGA 产品数据手册](#)
- [DS891, GW1NRF 系列蓝牙 FPGA 产品数据手册](#)
- [DS821, GW1NS 系列 FPGA 产品数据手册](#)
- [DS871, GW1NSE 系列安全 FPGA 产品数据手册](#)
- [DS881, GW1NSER 系列安全 FPGA 产品数据手册](#)
- [DS861, GW1NSR 系列 FPGA 产品数据手册](#)
- [DS102, GW2A 系列 FPGA 产品数据手册](#)
- [DS226, GW2AR 系列 FPGA 产品数据手册](#)
- [DS961, GW2ANR 系列 FPGA 产品数据手册](#)
- [DS971, GW2AN-18X & 9X 器件数据手册](#)
- [DS976, GW2AN-55 器件数据手册](#)
- [SUG100, Gowin 云源软件用户指南](#)



## 1.3 术语、缩略语

表 1-1 中列出了本手册中出现的相关术语、缩略语及相关释义。

**表 1-1 术语、缩略语**

术语、缩略语	全称	含义
GSR	Global System Reset	全局系统复位
IP	Intellectual Property	知识产权
LUT	Look-up Tables	查找表
RAM	Random Access Memory	随机存取存储器

## 1.4 技术支持与反馈

高云半导体提供全方位技术支持，在使用过程中如有任何疑问或建议，可直接与公司联系：

网址：[www.gowinsemi.com](http://www.gowinsemi.com)

E-mail：[support@gowinsemi.com](mailto:support@gowinsemi.com)

Tel: +86 755 8262 0391

# 2 概述

## 2.1 MIPI D-PHY RX TX Advance IP 介绍

Gowin MIPI D-PHY RX TX Advance IP 适用于串行显示接口（Display Serial Interface, DSI）和串行摄像头接口（Camera Serial Interface, CSI），旨在用于接收或发送图像或视频数据，MIPI D-PHY 为其提供物理层定义。

**表 2-1 Gowin MIPI D-PHY RX TX Advance IP 概述**

Gowin MIPI D-PHY RX TX Advance IP	
逻辑资源	请参见表 3-2 及表 3-3。
交付文件	
设计文件	Verilog (encrypted)
参考设计	Verilog
TestBench	Verilog
测试设计流程	
综合软件	GowinSynthesis®
应用软件	Gowin Software (V1.9.7.05Beta 及以上)

## 2.2 MIPI D-PHY 介绍

移动产业处理器接口（Mobile Industry Processor Interface, MIPI）为移动设备组件接口规范标准。MIPI D-PHY 为 DSI 和 CSI 提供物理层定义，描述源同步、高速、低功耗的物理层接口协议。根据应用需求，MIPI D-PHY Advance 分为 RX 与 TX 两个部分，用于接收或发送符合 MIPI D-PHY 规范的数据，其结构示意图如图 2-1 所示。

在典型配置下，MIPI D-PHY 包含 1 个时钟通道和 1~4 个数据通道。可通过 IDE 配置数据通道的数量。时钟和数据通道可在 1.2V LVCMOS 信号或 SLVS-200 差分信号之间转换。

MIPI D-PHY 支持以下两种数据传输模式：

- 高速（High-speed, HS）模式
- 低功耗（Low-power, LP）模式

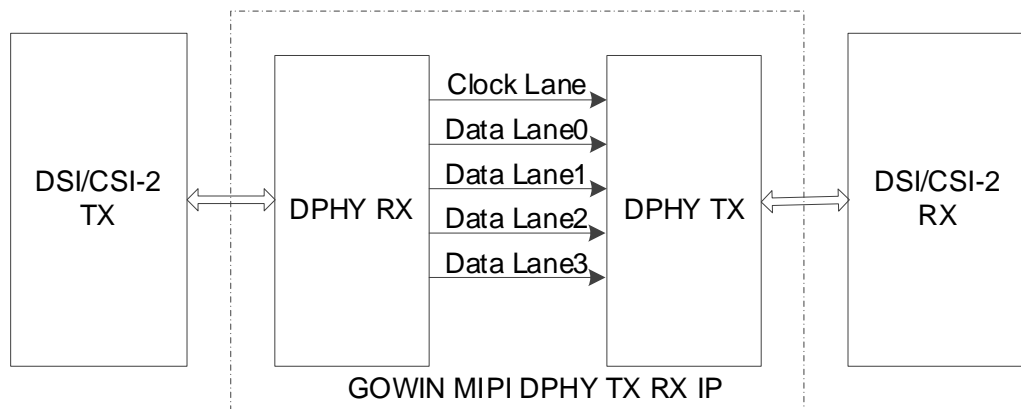
在 HS 模式下，视频数据通过差分进行传递。如应用不同，可持续使用 HS 模式，亦可将高速差分通道转换为单端信号。

当 D-PHY 发送单端信号数据时，进入 LP 模式。

注！

- 在摄像与显示应用中，在消隐期间进入 LP 模式可减少功耗。
- 在显示应用中，低功耗模式可用来配置屏幕设置。

图 2-1 MIPI D-PHY 结构示意图



# 3 特征与性能

## 3.1 主要特征

- 符合标准《MIPI Alliance Standard for D-PHY Specification》，版本 1.1。
- MIPI CSI2 和 DSI，RX 和 TX 器件接口。
- 支持单向高速 (HS, High-speed) 模式。
- 支持双向低功耗 (LP, Low-power) 操作模式。
- 支持串行高速 (HS, High-speed) 数据转换为字节数据包。
- 支持 MIPI D-PHY TX8:1 模式与 16:1 模式。
- 支持 MIPI D-PHY RX 1:8 模式与 1:16 模式。
- 支持 ELVDS、TLVDS 与 MIPI IO 等 IO Type。
- 单通道 TX 数据速率 (Line Rate) 可支持范围为：80Mb/s~1200Mb/s。
- 单通道 RX 数据速率 (Line Rate) 可支持范围为：80Mb/s~1200Mb/s。
- 控制数据在 LP 模式下进行传输，数据速率为 10Mb/s。

## 3.2 最大频率

MIPI D-PHY 的最大频率主要根据 Line Rate 与所用器件的速度等级 (speed grade of the devices) 确定。

## 3.3 延迟 Latency

D-PHY TX Latency 指从 8 位/16 位并行数据 data\_in 输入至串行数据 HS\_DATA 输出之间的时间延迟周期。

D-PHY RX Latency 指从串行数据 HS\_DATA 的数据包头 (start-of-transmission, SOT) 输入开始，至 8 位/16 位并行数据 data\_out 输出之间的时间延迟周期。

具体延迟数据请参考表 3-1。

表 3-1 D-PHY RX TX Advance Latency

模块	Line Rate (Mb/s)	Lane	Latency (byteclk Latency <sup>[1]</sup> Cycle)
D-PHY TX	1200	1	3
D-PHY RX	1200	1	11

注!

[1] Frequency of byteclk (MHz) = line rate in Mb/s/8

## 3.4 资源利用

通过 Verilog 语言实现 MIPI D-PHY RX 和 TX。因使用器件的密度、速度和等级不同，其性能和资源利用情况可能不同。

以高云 GW1N-2 系列 FPGA 为例，MIPI D-PHY RX 与 TX 其资源利用情况如表 3-2 和表 3-3 所示，有关在其他高云 FPGA 上的应用验证，请关注后期发布信息。

表 3-2 MIPI D-PHY RX Advance 占用资源

器件系列	速度等级	器件名称	资源利用	备注
GW1N-2	-6	LUT	477	<ul style="list-style-type: none"> <li>● 1:8 Mode</li> <li>● 包含 4 个 HS 数据通道</li> <li>● 包含字对齐与通道对齐模块</li> <li>● 不包含 clk_cross_fifo</li> </ul>
		IODELAY	4	
		REG	505	
		BSRAM	0	
		IDES8	4	
		CLKDIV	1	
		DHCEN	1	

表 3-3 MIPI D-PHY TX Advance 占用资源

器件系列	速度等级	器件名称	资源利用	备注
GW1N-2	-6	LUT	3	<ul style="list-style-type: none"> <li>● 1:8 Mode</li> <li>● 配置内部 PLL</li> </ul>
		REG	0	
		CLKDIV	1	
		OSER8	5	

## 3.5 器件支持

**表 3-4 MIPI D-PHY RX Advance 器件支持**

D-PHY RX	器件支持
1:8 模式	GW1N 系列、GW1NR 系列、GW2A 系列、GW2AR 系列、GW2ANR 系列、GW2AN 系列、GW1NS 系列、GW1NSR 系列、GW1NSE-4C、GW1NSER 系列、GW1NRF-4B、GW5A 系列、GW5AT 系列、GW5AST 系列
1:16 模式	GW1N-1S、GW1N-2、GW1NR-2、GW1N-1P5、GW1N-9、GW1NR-9、GW1NS 系列、GW1NSE-4C、GW1NSR 系列、GW1NSER 系列、GW5A 系列、GW5AT 系列、GW5AST 系列
MIPI IO 模式	GW1N-1S、GW1N-2、GW1NR-2、GW1N-1P5、GW1N-9、GW1NR-9、GW1NS-4、GW1NS-4C、GW1NSR 系列、GW1NSER 系列、GW2AN-9X、GW2AN-18X、GW5A-25、GW5A-138、GW5AT-138、GW5AST-138

注！

GW2AN-18X、GW2AN-9X 使用 MIPI IO 模式时，MIPI CLK 需要使用 GCLK IO。

**表 3-5 MIPI D-PHY TX Advance 器件支持**

D-PHY TX	器件支持
1:8 模式	GW1N 系列、GW1NR 系列、GW1NZ 系列、GW2A 系列、GW2AR 系列、GW2ANR 系列、GW2AN 系列、GW1NS 系列、GW1NSR 系列、GW1NSE-4C、GW1NSER 系列、GW1NRF-4B、GW5A 系列、GW5AT 系列、GW5AST 系列
1:16 模式	GW1N-1S、GW1N-2、GW1NR-2、GW1N-1P5、GW1N-9、GW1NR-9、GW1NS 系列、GW1NSE-4C、GW1NSR 系列、GW1NSER 系列、GW5A 系列、GW5AT 系列、GW5AST 系列
MIPI IO 模式	GW1N-2、GW1NR-2、GW1N-1P5、GW1N-9、GW1NR-9、GW1NS-4、GW1NS-4C、GW1NSR 系列、GW1NSER 系列、GW5A-25

# 4 功能描述

MIPI D-PHY 包含以下两种 D-PHY IP 模块：

- D-PHY RX Advance
- D-PHY TX Advance

在 D-PHY RX Advance 与 D-PHY TX Advance 中，HS 数据分别进行串并转换/并串转换，LP 模式数据可在任意数据通道和时钟通道上进行双向传输。

注！

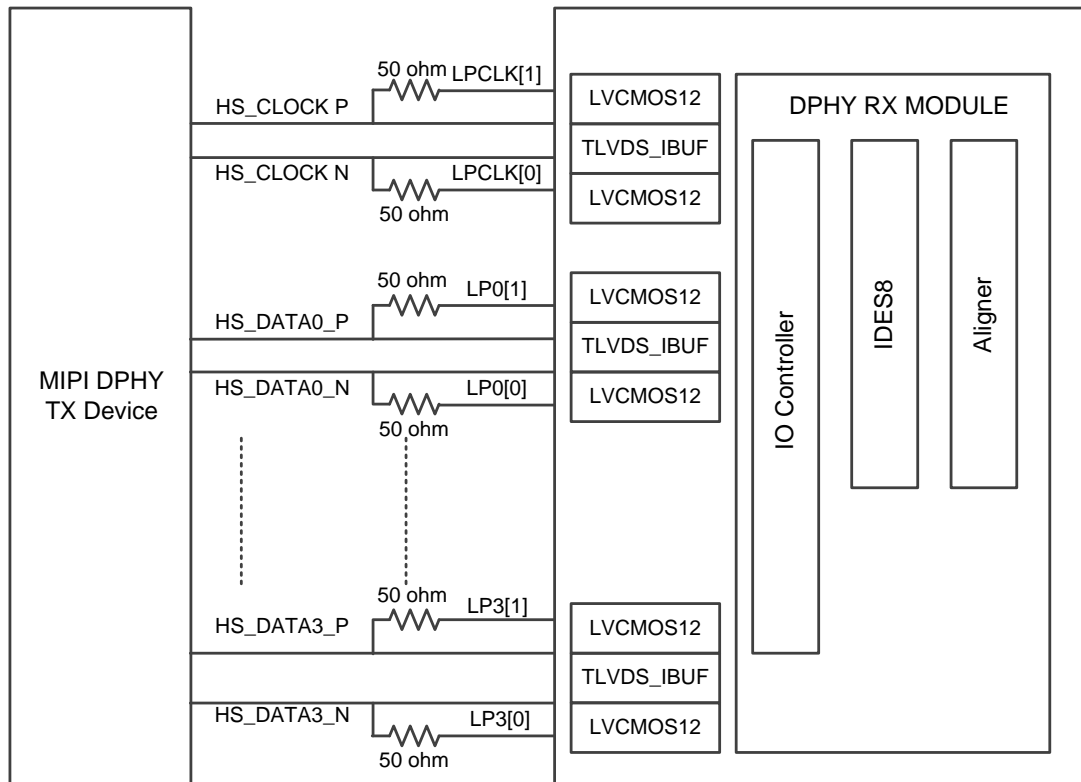
D-PHY RX Advance 与 D-PHY TX Advance 的电阻网络虽不相同，但两种模块均需支持双向 LP 模式通信和单向 HS 模式通信。

## 4.1 MIPI D-PHY RX Advance 结构与功能

用户可使用 D-PHY RX Advance，通过一个时钟通道，四个数据通道来接收 HS 数据。

每个时钟和数据通道均采用四个 IO 口。两个 IO 引脚通过 TLVDS 差分 IO 来接收高速数据。TLVDS IO 用于处理 200mV 共模电压。另外两个 IO 在 HS 模式下作为串行端接使用，在 LP 模式下用来接收或发送 1.2V CMOS 数据，如图 4-1 所示。

图 4-1 HS 模式和 LP 模式的接口实现



注！

图 4-1 中电阻值仅供参考。

在 D-PHY RX 模块中，HS 数据通过 IDES8/IDES16 进行串并转换。FPGA 使用 IDES8/IDES16 直接驱动一个 4 分频/8 分频的时钟和 8 位/16 位字节宽度的数据。

注！

用户可配置且必须配置大于或等于 1 个 HS 数据通道，可选择 1、2、3 或 4 个数据通道。

当数据串并转换为 8 位/16 位字节数据，且通道对齐后，可在每个字节时钟周期顺利获得 MIPI 字节数据。

注！

- 通过检测 MIPI HS\_Ready 序列来实现对齐。
- MIPI HS\_Ready 序列在所有数据通道的数据包头之前的一个周期发送。

hs\_en 信号用于复位对齐模块：

1. 当 hs\_en 为低时，字对齐模块为复位状态。
2. 当 hs\_en 为高，字对齐模块开始寻找下一次 HS\_Ready 序列。
3. 在检测到 HS\_Ready 序列后，同步信号变为高，正确对齐对齐模块输出端的字节数据。

对齐模块由两个子模块组成：

- 第一个模块将串并转换后的 8 位数据对齐。



- 第二个模块将各个数据通道对齐。

注!

- 某些设计案例中，无需进行通道对齐或通道与字之间的对齐。
- 可通过宏编译指令开启或关闭字和通道对齐功能。

设计通过 `term_en` 信号来控制 `IO_Ctrol_RX` 模块以实现 HS termination。因在本设计中无方向竞争检测机制，可通过以下两种方式进行使能 HS termination:

1. 使用 HS 时钟观测 LP 到 HS 在一个数据通道上的数据转换。
2. 与数据通道相比，时钟通道会预先进入 HS 模式，且推迟退出 HS 模式。将 LP 信号在启动时初始化为输入，然后观察 LP 和 HS 的各个时钟与数据通道。

序列一经检测到，用户可通过使能 HS termination 将 `term_en` 设置为“低”。

`IO_Ctrol_RX` 模块同样控制 LP 信号。

每个数据通道均有一个 `lp*_dir` 信号，用于控制 LP 数据在器件与 FPGA 之间传输的方向。

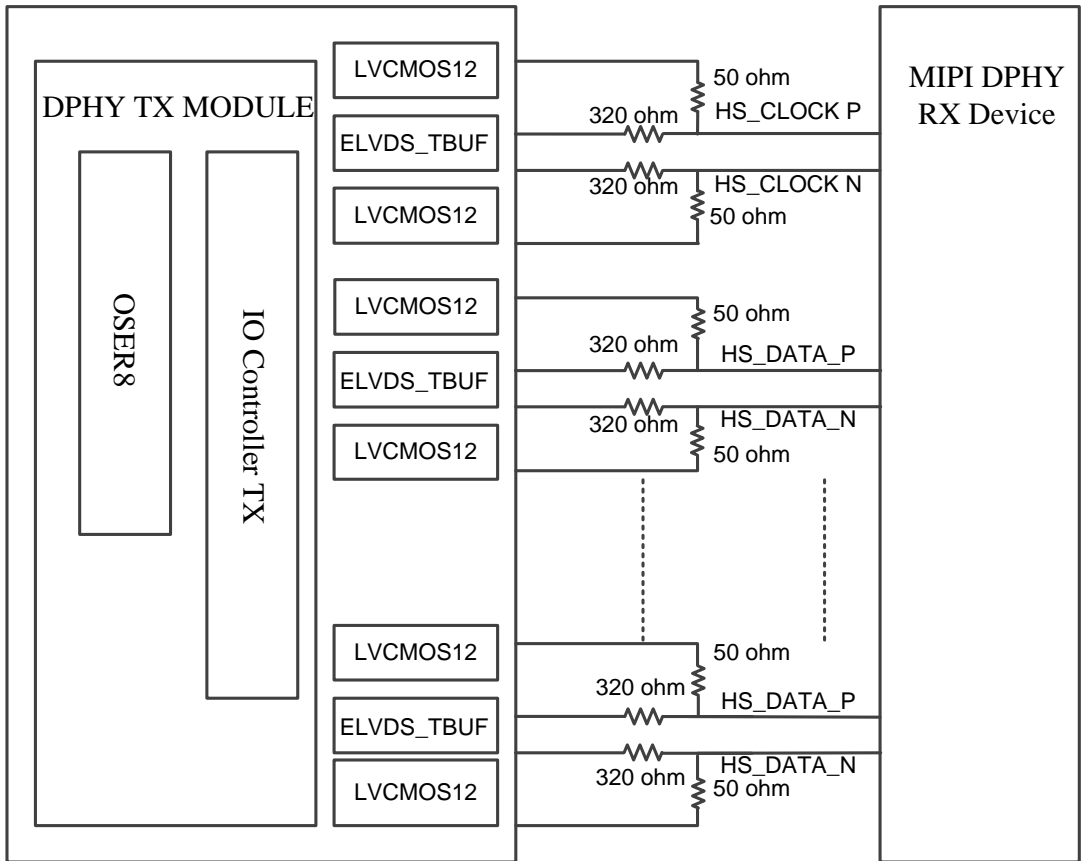
可通过宏定义编译指令单独开启或关闭 LP IP 的某个时钟或数据通道。此方法适用于用户只需一个或两个 MIPI D-PHY 数据通道处于 LP 模式的情况。

将 LP 信号定义为两位宽总线。通常情况下，信号 1 连接到 P 线端，信号 0 连接到 N 线端。有助于与 LP 传输定义模式保持一致。

## 4.2 MIPI D-PHY TX Advance 结构与功能

用户可通过 D-PHY TX IP 使用 1 个时钟通道和最多 4 个数据通道，每个通道含有 4 个 IO。其中两个 IO 引脚通过 ELVDS 类型或 TLVDS 类型的 IO 发送 HS 数据，输出 IO 配置为差分模式。另外的两个 IO 在 HS 模式下用于提供分压电路，在 LP 模式下用于发送或接收 1.2V CMOS 数据。HS 数据采用 ELVDS 类型 IO 的电路结构如图 4-2 所示，采用 TLVDS 类型 IO 的电路结构如图 4-2 所示。

图 4-2 HS 模式和 LP 模式的接口实现，HS 采用 ELVDS



注！

图 4-2 中电阻值仅供参考。

图 4-3 HS 模式和 LP 模式的接口实现，HS 采用 TLVDS

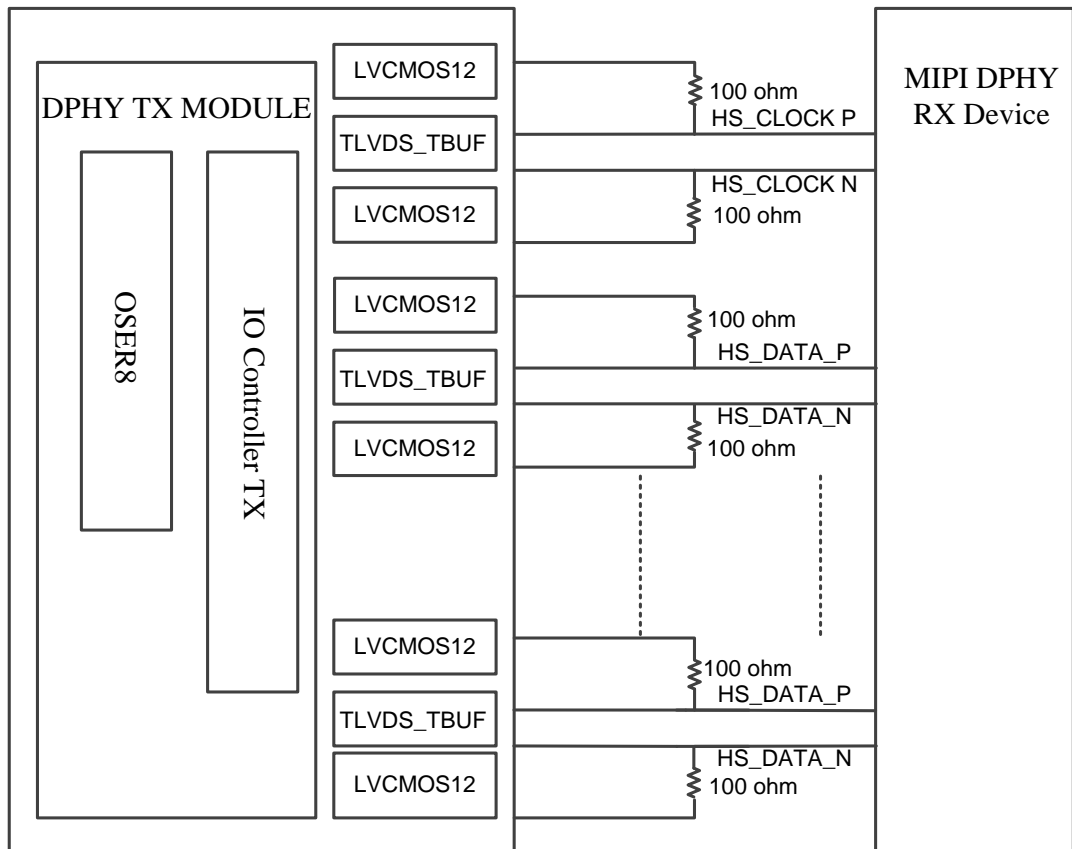
**注!**

图 4-3 中电阻值仅供参考。

在 D-PHY TX 模块中，HS 数据通过 OSER8/OSER16 进行并串转换。D-PHY TX 输出数据为中心对齐方式，因此 HS 数据通道和时钟通道分别采用由 PLL 产生的相位为 0 度和 90 度的输出时钟信号。用户可选择使用外部 PLL 或内部 PLL 提供时钟。需要注意的是，FPGA 中的内部 PLL 需要一定时间来进行锁定。

IO\_Ctrol\_TX 模块控制 HS 和 LP 数据的传输。

- 当 `hs_clk_en` 和 `hs_data_en` 信号为高时，HS 模式下的时钟和数据通道使能。在 HS 模式中，通过 IO\_Ctrol\_TX 配置 CMOS 信号幅度较低，在 LVDS 的输出端建立一个分压网络，使得输出信号为 200mV 的共模电压；
- 当 `hs_clk_en` 或 `hs_data_en` 为低电平，会将相应 ELVDS IO 的输出设置为高阻态，不会干扰 LP 数据传输。因 MIPI 规范规定时钟通道进入（退出）HS 模式应先于（晚于）数据通道，所以设置了 `hs_clk_en` 控制信号和 `hs_data_en` 信号。

`lp_data_dir` 信号控制 LP 模式下的传输方向。

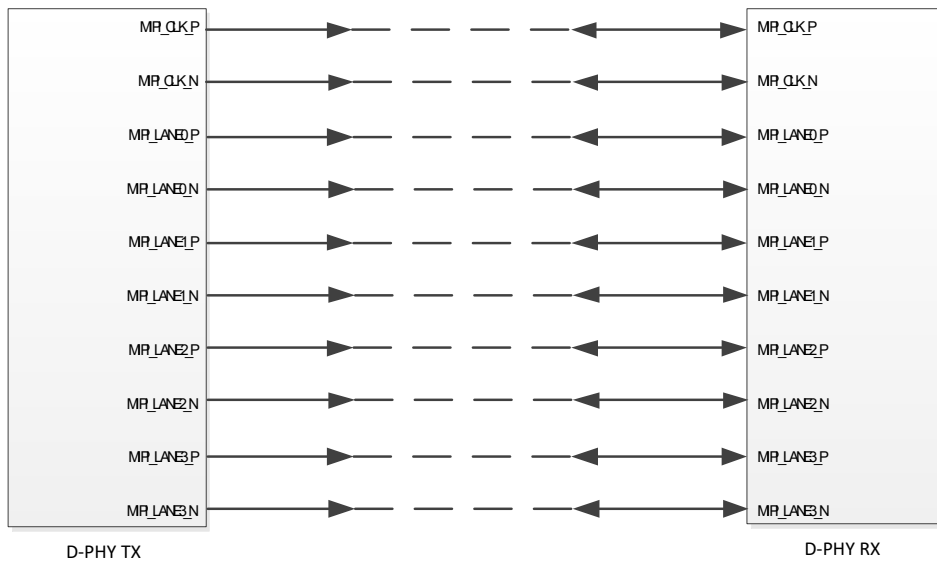
- 当 `hs*_en='1'` 时，需重写 `lp*_dir` 控制信号；
- 当处于 LP 模式下时，IO\_Ctrol\_TX 模块同样控制 LP 数据传输。

lp\*\_dir 信号控制 LP 数据发送或接收的方向。将 LP 信号定义为两位宽度总线。通常情况下，信号 1 连接到 P 线端，信号 0 连接到 N 线端。此方法有助于与 LP 传输定义模式保持一致。

### 4.3 MIPI IO

MIPI D-PHY RX/TX IP 的端口可支持使用 MIPI IO，在选择 MIPI IO TYPE 时，HS 时钟通道与 LP 时钟通道共用 IO 端口，HS 数据通道与 LP 数据通道共用相应的 IO 端口，如图 4-4、图 4-5 所示。

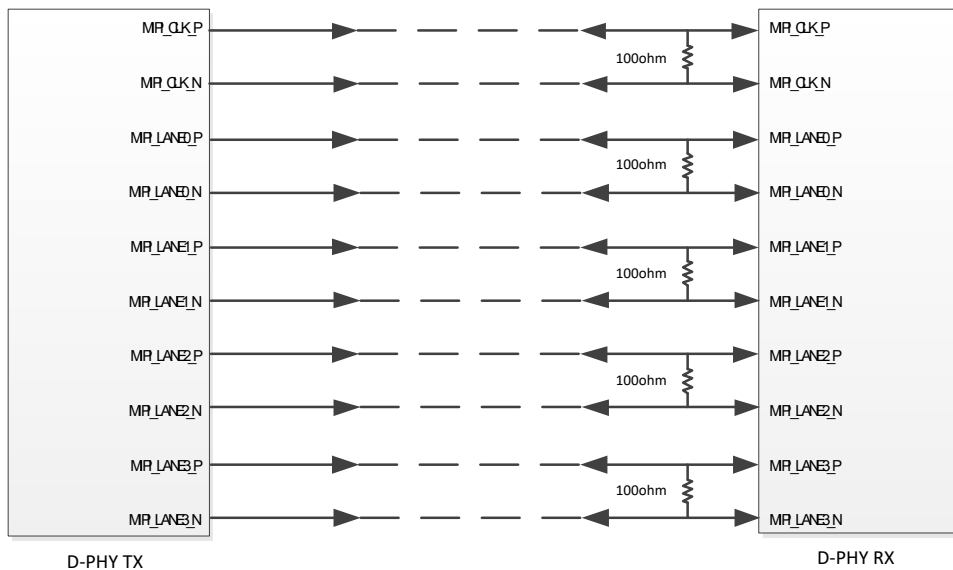
图 4-4 MIPI IO 模式下 MIPI IP 端口示意图



注！

在使用 9K 系列与 4K 系列芯片时，若 D-PHY RX MIPI IO 所在的 Bank 电压为 1.2V，需要在 MIPI IO 的 P 端与 N 端接 100ohm 的匹配电阻，如图 4-5 所示。

图 4-5 MIPI IO 模式下 MIPI IP 端口示意图（需外部端接电阻）



# 5 端口描述

## 5.1 MIPI D-PHY RX Advance 端口

有关 MIPI D-PHY RX Advance 的 IO 端口详情，如表 5-1 所示。

表 5-1 D-PHY RX Advance 的 IO 端口列表

信号	方向	描述
reset_n	Input	复位信号，低有效。
HS_CLK	Input	<ul style="list-style-type: none"> <li>高速时钟；</li> <li>选择 IO TYPE 为 TLVDS 或 ELVDS 时。</li> </ul>
HS_DATA<N>	Input	<ul style="list-style-type: none"> <li>高速数据通道&lt;N&gt;；</li> <li>选择 IO TYPE 为 TLVDS 或 ELVDS 时。</li> </ul>
hs_en	Input	在下一个 HS-Ready 序列时初始化字对齐模块；
clk_byte	Input	clk_cross_fifo 的读时钟；
clk_byte_out	Output	Clock Byte Out = HS_CLK/4
data_out<n>	Output	通道<n>并行数据输出 <ul style="list-style-type: none"> <li>MIPI D-PHY 模式为 1:8 时，位宽为 8 位；</li> <li>MIPI D-PHY 模式为 1:16 时，位宽为 16 位。</li> </ul>
ready	Output	当并行数据对齐时为高电平
LP_CLK [1:0]	Bidirectional	LP 时钟通道 <ul style="list-style-type: none"> <li>LP_CLK[0] = N wire, LP_CLK[1] = P wire；</li> <li>选择 IO TYPE 为 TLVDS 或 ELVDS 时。</li> </ul>
LP_DATA<N> [1:0]	Bidirectional	LP 数据通道<N> <ul style="list-style-type: none"> <li>LP&lt;N&gt; [0] = N wire, LP&lt;N&gt; [1] = P wire；</li> <li>选择 IO TYPE 为 TLVDS 或 ELVDS 时。</li> </ul>
clk_term_en	Input	Clock Lane 终端电阻控制信号 <ul style="list-style-type: none"> <li>MIPI IO 模式下：               <ul style="list-style-type: none"> <li>1：开启电阻，0：关闭电阻；</li> </ul> </li> </ul>

信号	方向	描述
		<ul style="list-style-type: none"> <li>其它 IO Type 模式下:</li> <li>1: 控制 LP 信号输出 0,</li> <li>0: 由 lp_data_dir&lt;n&gt;控制 LP 信号输出。</li> </ul>
data_term_en	Input	Data Lane 终端电阻控制信号; <ul style="list-style-type: none"> <li>MIPI IO 模式下, 1: 开启电阻, 0: 关闭电阻;</li> <li>其它 IO Type 模式下:</li> <li>1: 控制 LP 信号输出 0,</li> <li>0: 由 lp_data_dir&lt;n&gt;控制 LP 信号输出。</li> </ul>
lp_clk_dir	Input	控制 LP 时钟方向 <ul style="list-style-type: none"> <li>'0': LP 时钟接收;</li> <li>'1': LP 时钟发送。</li> </ul>
lp_data<n>_dir	Input	控制 LP 数据方向 <ul style="list-style-type: none"> <li>'0': LP 数据接收;</li> <li>'1': LP 数据发送。</li> </ul>
lp_clk_out [1:0]	Output	LP 接收时钟 当 lp_clk_dir = '0' 且 term_en = '0'时有效
lp_data<n>_out [1:0]	Output	LP 接收数据 当 lp_data<n>_dir = '0' 且 term_en = '0'时有效
lp_clk_in [1:0]	Input	LP 发送时钟 当 lp_clk_dir = '1' 且 term_en = '0'时有效
lp_data<n>_in [1:0]	Input	LP 发送数据 当 lp_data<n>_dir = '1' 且 term_en = '0'时有效
MIPI_CLK	Bidirectional	选择 IO TYPE 为 MIPI IO 时, HS 与 LP 模式共用的时钟通道。
MIPI_LANE<N>	Bidirectional	选择 IO TYPE 为 MIPI IO 时, HS 与 LP 模式共用的数据通道。

**注!**

- lp\_clk\_in、lp\_clk\_out 的高低位与 LP\_CLK 的高低位对应;
- lp\_data<n>\_in、lp\_data<n>\_out 的高低位与 LP\_DATA<N>的高低位对应。

## 5.2 MIPI D-PHY TX Advance 端口

有关 MIPI D-PHY TX Advance 的 IO 端口详情，如下表 5-2 所示。

表 5-2 D-PHY TX Advance 的 IO 端口列表

信号	方向	描述
reset_n	Input	复位信号，低有效
HS_CLK	Output	高速时钟 选择 IO TYPE 为 TLVDS 或 ELVDS 时
HS_DATA<N>	Output	高速数据通道<N> 选择 IO TYPE 为 TLVDS 或 ELVDS 时
clk_byte	Input	采用内置 PLL 时的输入时钟
CLKOP	Input	采用外置 PLL 时的输入时钟,CLKOP 与 CLKOS 相位相差 90°，频率与 HS_CLK 相同。
CLKOS	Input	
sclk	Output/Input	采用内置 PLL 时，为 TX 内部时钟输出，一般用于采样 data_in； 采用外置 PLL 时，为 TX 外部时钟输入。
clk_data	Input	<ul style="list-style-type: none"> <li>MIPI D-PHY 模式为 8:1 时，位宽为 8 位，如 8'b01010101；</li> <li>MIPI D-PHY 模式为 16:1 时，位宽为 16 位，如 16'b0101010101010101。</li> </ul>
data_in<n>	Input	通道<n>并行数据输入 <ul style="list-style-type: none"> <li>MIPI D-PHY 模式为 8:1 时，位宽为 8 位；</li> <li>MIPI D-PHY 模式为 16:1 时，位宽为 16 位。</li> </ul>
LP_CLK [1:0]	Bidirectional	LP 时钟通道 <ul style="list-style-type: none"> <li>LPCLK[0] = N wire, LP_CLK[1] = P wire；</li> <li>选择 IO TYPE 为 TLVDS 或 ELVDS 时。</li> </ul>
LP_DATA<N> [1:0]	Bidirectional	LP 数据通道<N>； <ul style="list-style-type: none"> <li>LP&lt;N&gt; [0] = N wire, LP&lt;N&gt; [1] = P wire；</li> <li>选择 IO TYPE 为 TLVDS 或 ELVDS 时。</li> </ul>
hs_clk_en	Input	使能 HS 时钟的输出端，使 LP_CLK 信号为 0，并重写 lp_clk_dir 信号
hs_data_en	Input	使能 HS 时钟的输出端，使 LP_DATA<N>信号为 0，并重写 lp_data<n>_dir 信号
lp_clk_dir	Input	控制 LP 时钟方向 <ul style="list-style-type: none"> <li>'0': LP 时钟接收</li> <li>'1': LP 时钟发送</li> </ul>
lp_data<n>_dir	Input	控制 LP 数据方向

信号	方向	描述
		<ul style="list-style-type: none"> <li>● '0': LP 数据接收</li> <li>● '1': LP 数据发送</li> </ul>
lp_clk_out [1:0]	Input	LP 发送时钟 当 lp_clk_dir = '1' 且 hs_clk_en = '0'时有效, TX 中无终端电阻
lp_data<n>_out [1:0]	Input	LP 发送数据 当 lp_data<n>_dir = '1' 且 hs_data_en = '0'时有效
lp_clk_in [1:0]	Output	LP 接收时钟 当 lp_clk_dir = '0' 且 hs_clk_en = '0'时有效, TX 中无终端电阻
lp_data<n>_in [1:0]	Output	LP 接收数据 当 lp_data<n>_dir = '0' 且 hs_clk_en = '0'时有效
MIPI_CLK	Output	选择 IO TYPE 为 MIPI IO 时, HS 与 LP 模式共用的时钟通道。
MIPI_LANE<N>	Output	选择 IO TYPE 为 MIPI IO 时, HS 与 LP 模式共用的数据通道。

注!

- lp\_clk\_in、lp\_clk\_out 的高低位与 LP\_CLK 的高低位对应;
- lp\_data<n>\_in、lp\_data<n>\_out 的高低位与 LP\_DATA<N>的高低位对应。



# 6 时序说明

本节旨在介绍 MIPI D-PHY RX Advance 和 TX Advance 在 HS 模式下输入信号的时序情况。

在实际应用中, RX 和 TX 可互相连接, 即: RX 的输出作为 TX 的输入, TX 的输出可作为 RX 的输入。因此, 在以下说明中, 仅给出 RX 和 TX 的输入信号的时序情况。

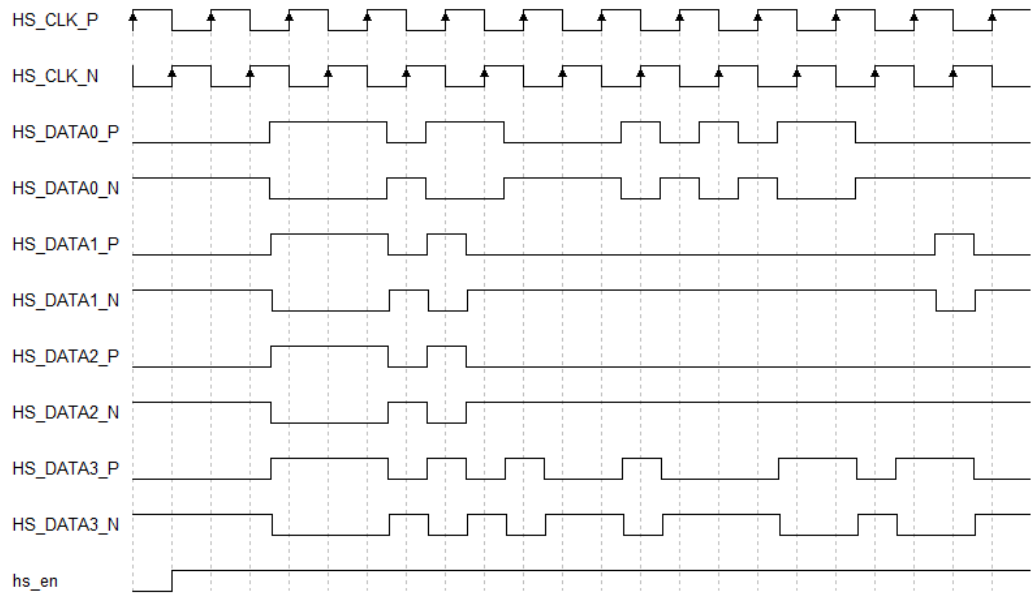
## 6.1 RX 输入信号时序

MIPI D-PHY RX Advance 在 HS 1:8 模式下的时钟与数据通道信号时序示意图如图 6-1 所示。

在示意图中, 使用 1 个时钟通道(HS\_CLK)和 4 个数据通道(HS\_DATA0、HS\_DATA1、HS\_DATA2 和 HS\_DATA3)。其中, 时钟通道与数据通道均是差分信号输入。在 HS 模式下, 在发送图像数据时, 时钟与数据中心对齐。须在接收 HS\_DATA 数据前, 将 hs\_en 信号设置为高电平。

MIPI D-PHY RX Advance 在 HS 1:16 模式下的信号时序与 1:8 模式类似, 需注意的是 RX 转换后的数据位宽为 16bit (2byte), RX 会将先接收的数据放置于低 8 位 (低字节)。

图 6-1 MIPI D-PHY RX Advance 在 HS 1:8 模式下输入信号时序



## 6.2 TX 输入信号时序

MIPI D-PHYTX Advance 在 HS 模式下的时钟与数据通道信号时序示意图如图 6-2 所示。

在使用 TX 时：

- 若配置使用内部 PLL，需提供时钟 `clk_byte`（频率为 `HS_CLK` 的 1/4）；
- 若不配置内部 PLL，则需提供两个相位差为  $90^\circ$  的时钟 `CLKOP` 与 `CLKOS`。（`CLKOP`、`CLKOS` 与 `HS_CLK` 同频）。

在图 6-2 中，采用 8:1 模式，配有 1 个时钟通道（`HS_CLK`）和 4 个数据通道（`data_in0`、`data_in1`、`data_in2` 和 `data_in3`）。须在接收 `data_in` 数据前，将 `hs_clk_en` 与 `hs_data_en` 信号设置为高电平。

在图 6-3 中，采用 16:1 模式，时序与 8:1 模式类似。在 16:1 模式中，每个周期转换 16bit（2 个字节）数据，低 8 位（低字节）数据将优先发送，因此数据包头 B8 位于第一个数据的低 8 位。

图 6-2 MIPI D-PHY TX Advance 在 HS 1:8 模式下输入信号时序

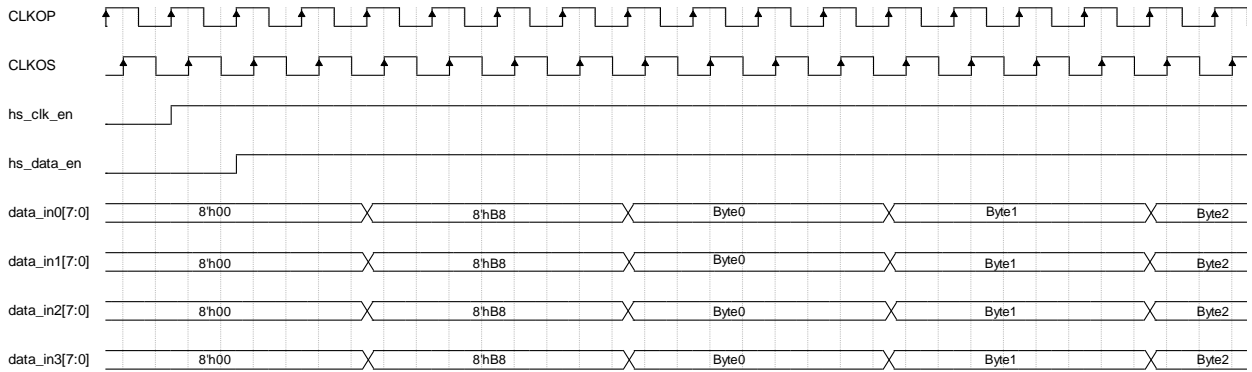
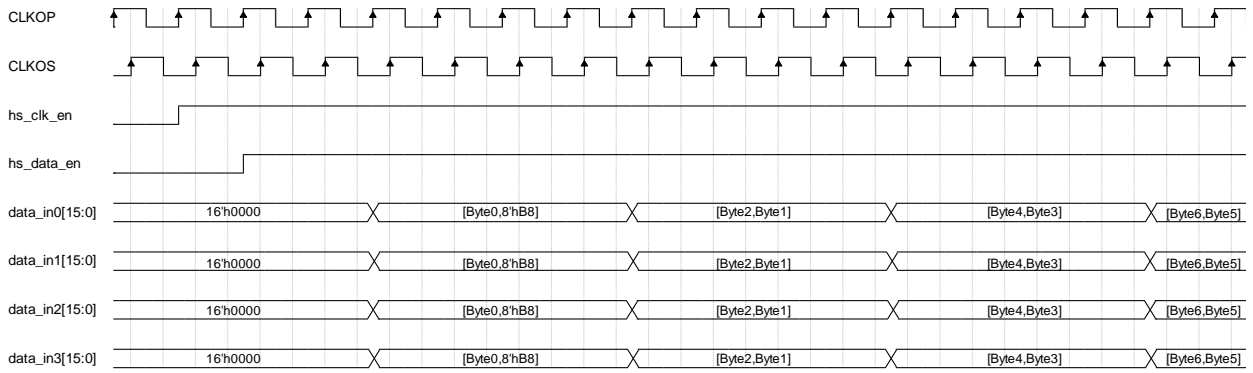


图 6-3 MIPI D-PHY TX Advance 在 HS 1:16 模式下输入信号时序



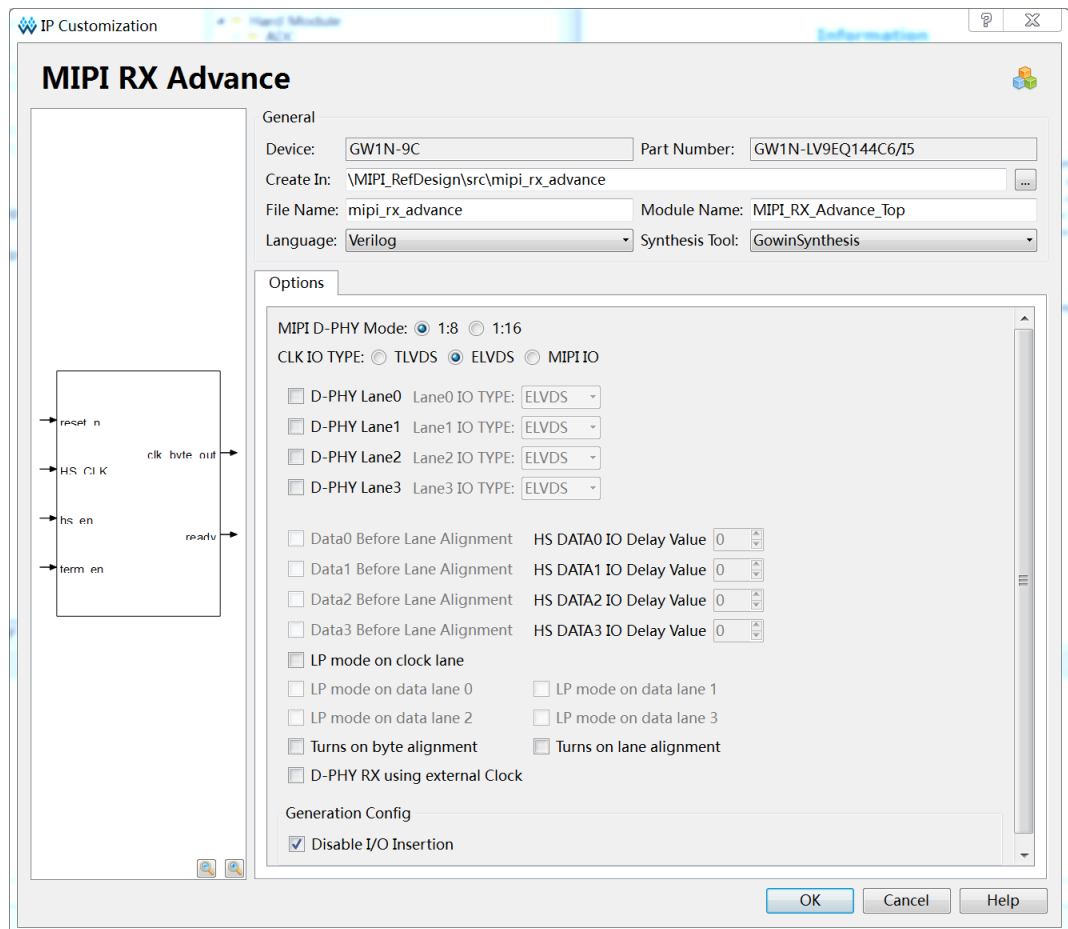
# 7 配置及调用

在高云半导体云源®软件界面菜单栏 Tools 下,可启动 IP Core Generator 工具,完成调用并配置 MIPI D-PHY RX Advance 或 MIPI D-PHY TX Advance。

## 7.1 MIPI D-PHY RX Advance 配置

MIPI D-PHY RX Advance 配置界面如图 7-1 所示。

图 7-1 MIPI D-PHY RX Advance 配置页面



1. 可通过修改 File Name, 配置产生 MIPI D-PHYRX Advance 文件名称;
2. 可通过修改 Module Name, 配置产生的 MIPI D-PHY RX Advance 顶层模块名称;
3. 可通过配置 Options 选项, 配置 HS 数据通道数量, 配置 LP 模式下时钟和数据通道及确定是否使用 byte alignment 或 lane alignment 等, 各选项配置如表 7-1 所示;
4. 默认配置下, 只包含 1 个 HS 时钟通道和 1 个 HS 数据通道。

表 7-1 MIPI D-PHY RX Advance 的 Options 选项配置

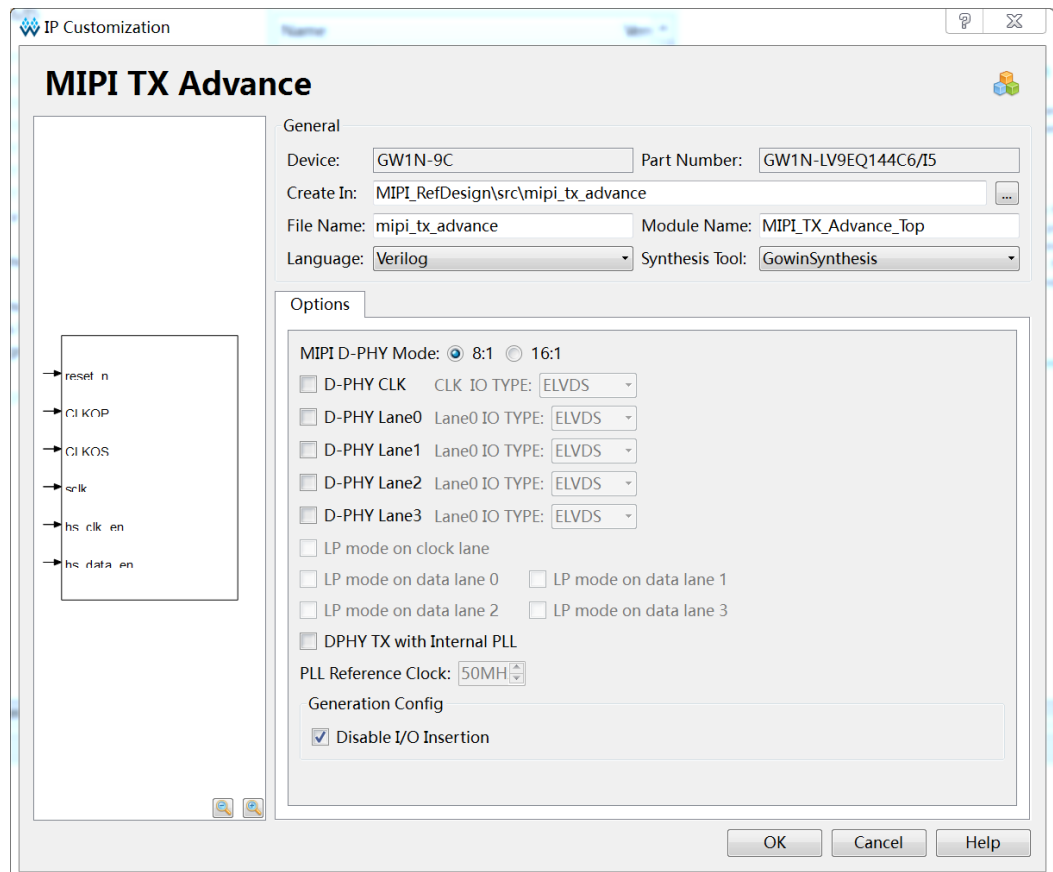
选项	描述
MIPI D-PHY Mode	选择数据传输比例模式为 1:8 或 1:16
CLK IO Type	选择 HS CLK Lane 端口使用 ELVDS、TLVDS 或 MIPI IO
D-PHY Lane0	HS Lane0 通道使能, 生成 HS_DATA0 或 MIPI_LANE0
Lane0 IO Type	选择 HS Lane0 端口使用 ELVDS、TLVDS 或 MIPI IO
D-PHY Lane1	HS Lane1 通道使能, 生成 HS_DATA1 或 MIPI_LANE1
Lane1 IO Type	选择 HS Lane1 端口使用 ELVDS、TLVDS 或 MIPI IO
D-PHY Lane2	HS Lane2 通道使能, 生成 HS_DATA2 或 MIPI_LANE2
Lane2 IO Type	选择 HS Lane2 端口使用 ELVDS、TLVDS 或 MIPI IO
D-PHY Lane3	HS Lane3 通道使能, 生成 HS_DATA3 或 MIPI_LANE3
Lane3 IO Type	选择 HS Lane3 端口使用 ELVDS、TLVDS 或 MIPI IO
Data3/2/1/0 Before Lane Alignment	选择是否产生数据端口, 输出进入 lane alignment 模块之前的数据; 各 HS Lane 可分别选择。
HS Data3/2/1/0 IO Delay Value	配置 HS Lane 端口的 IO Delay 数值; 各 HS Lane 可分别配置。
LP mode on clock lane	配置 LP 模式下的时钟通道, 生成 LP_CLK[1:0]及其它 IO 端口
LP mode on data lane0	配置 LP 模式下的数据通道 0, 生成 LP_DATA0[1:0]及其它 IO 端口
LP mode on data lane1	配置 LP 模式下的数据通道 1, 生成 LP_DATA1[1:0]及其它 IO 端口
LP mode on data lane2	配置 LP 模式下的数据通道 2, 生成 LP_DATA2[1:0]及其它 IO 端口
LP mode on data lane3	配置 LP 模式下的数据通道 3, 生成 LP_DATA3[1:0]及其它 IO 端口
Turns on byte alignment	配置此选项则启用 byte alignment 模块, 用于对齐通道内完成排序后的字节。
Turns on lane alignment	配置此选项则启用 lane alignment 模块, 用于对齐不

选项	描述
	同的数据通道
D-PHY RX using external Clock	配置此选项后, RX 模块会采用外部时钟( <code>clk_byte</code> ), 数据 <code>data_out0/1/2/3</code> 将在 <code>clk_byte</code> 时钟下对齐。

## 7.2 MIPI D-PHY TX Advance 配置

MIPI D-PHY TX Advance 配置界面如图 7-2 所示。

图 7-2 MIPI D-PHY TX Advance 配置页面



1. 可通过修改 File Name, 配置产生的 MIPI D-PHYTX Advance 文件名称;
2. 可通过修改 Module Name, 配置产生的 MIPI D-PHY TX Advance 顶层模块名称;
3. 可通过配置 Options 选项, 配置 HS 数据通道数量, 配置 LP 模式下时钟和数据通道及确定是否使用内部 PLL 等, 各选项配置如图 7-2 所示;
4. 默认配置下, 只包含 1 个 HS 时钟通道和 1 个 HS 数据通道。

表 7-2 MIPI D-PHYTX Advance 的 Options 选项配置

选项	描述
MIPI D-PHY Mode	选择数据传输比例模式为 1:8 或 1:16

选项	描述
D-PHY CLK	HS 时钟通道使能, 生成 HS_CLK 或 MIPI_CLK
CLK IO Type	选择 HS CLK Lane 端口使用 ELVDS、TLVDS 或 MIPI IO
D-PHY Lane0	HS Lane0 通道使能, 生成 HS_DATA0 或 MIPI_LANE0
Lane0 IO Type	选择 HS Lane0 端口使用 ELVDS、TLVDS 或 MIPI IO
D-PHY Lane1	HS Lane1 通道使能, 生成 HS_DATA1 或 MIPI_LANE1
Lane1 IO Type	选择 HS Lane1 端口使用 ELVDS、TLVDS 或 MIPI IO
D-PHY Lane2	HS Lane2 通道使能, 生成 HS_DATA2 或 MIPI_LANE2
Lane2 IO Type	选择 HS Lane2 端口使用 ELVDS、TLVDS 或 MIPI IO
D-PHY Lane3	HS Lane3 通道使能, 生成 HS_DATA3 或 MIPI_LANE3
Lane3 IO Type	选择 HS Lane3 端口使用 ELVDS、TLVDS 或 MIPI IO
LP mode on clock lane	配置 LP 模式下的时钟通道, 生成 LP_CLK[1:0]及其它 IO 端口
LP mode on data lane0	配置 LP 模式下的数据通道 0, 生成 LP_DATA0[1:0]及其它 IO 端口
LP mode on data lane1	配置 LP 模式下的数据通道 1, 生成 LP_DATA1[1:0]及其它 IO 端口
LP mode on data lane2	配置 LP 模式下的数据通道 2, 生成 LP_DATA2[1:0]及其它 IO 端口
LP mode on data lane3	配置 LP 模式下的数据通道 3, 生成 LP_DATA3[1:0]及其它 IO 端口
D-PHY TX with Internal PLL	配置此选项后, TX 模块将使用内部 PLL, 内部 PLL 会产生具有 90°相位差的两个时钟信号, sclk 为输出的时钟信号。

# 附录 **A** MIPI D-PHY 速率表



表 A-1 MIPI D-PHY 速率(小蜜蜂®(LittleBee®)家族)

Resolution	Frame Rate (HZ)	Bits Per Pixel (Bits)	Total Data Rate (Mbps)	Lane Number	Per Lane Bit Rate (Mbps)	Recommended Gearing Ratio (1:N)	Per Lane Fabric Clock (MHz)
FHD 1920x1080p (2200x1125)	60	8	1188	2	594.0	8	74.25
		10	1485	2	742.5	8	92.81
		16	2376	2	1188.0	16	74.25
		18	2673	4	668.3	8	83.53
		24	3564	4	891.0	8	111.38
	120	8	2376	2	1188.0	16	74.25
		10	2970	4	742.5	8	92.81
		16	4752	4	1188.0	16	74.25
		18	5346	8	668.3	8	83.53
		24	7128	8	891.0	8	111.38
UHD 3840x2160p (4400x2250)	30	8	2376	4	594.0	8	74.25
		10	2970	4	742.5	8	92.81
		16	4752	4	1188.0	16	74.25
		18	5346	8	668.3	8	83.53
		24	7128	8	891.0	8	111.38
	60	8	4752	4	1188.0	16	74.25
		10	5940	8	742.5	8	92.81
		16	9504	8	1188.0	16	74.25

表 A-2 MIPI D-PHY 速率(晨熙® (Arora)家族)

Resolution	Frame Rate (HZ)	Bits Per Pixel (Bits)	Total Data Rate (Mbps)	Lane Number	Per Lane Bit Rate (Mbps)	Recommended Gearing Ratio (1:N)	Per Lane Fabric Clock (MHz)
FHD 1920x1080p (2200x1125)	60	8	1188	2	594.0	8	74.25
		10	1485	2	742.5	8	92.81
		16	2376	2	1188.0	8	148.50
		18	2673	4	668.3	8	83.53
		24	3564	4	891.0	8	111.38
	120	8	2376	2	1188.0	8	148.50
		10	2970	4	742.5	8	92.81
		16	4752	4	1188.0	8	148.50
		18	5346	8	668.3	8	83.53
		24	7128	8	891.0	8	111.38
UHD 3840x2160p (4400x2250)	30	8	2376	4	594.0	8	74.25
		10	2970	4	742.5	8	92.81
		16	4752	4	1188.0	8	148.50
		18	5346	8	668.3	8	83.53
		24	7128	8	891.0	8	111.38
	60	8	4752	4	1188.0	8	148.50
		10	5940	8	742.5	8	92.81
		16	9504	8	1188.0	8	148.50

