




# Gowin HDL 设计原理图查看器 用户指南

SUG755-1.2.1,2022-12-13

版权所有 © 2022 广东高云半导体科技股份有限公司

**GOWIN高云**、、Gowin、云源以及高云均为广东高云半导体科技股份有限公司注册商标，本手册中提到的其他任何商标，其所有权利属其所有者所有。未经本公司书面许可，任何单位和个人都不得擅自摘抄、复制、翻译本文档内容的部分或全部，并不得以任何形式传播。

### **免责声明**

本文档并未授予任何知识产权的许可，并未以明示或暗示，或以禁止发言或其它方式授予任何知识产权许可。除高云半导体在其产品的销售条款和条件中声明的责任之外，高云半导体概不承担任何法律或非法律责任。高云半导体对高云半导体产品的销售和 / 或使用不作任何明示或暗示的担保，包括对产品的特定用途适用性、适销性或对任何专利权、版权或其它知识产权的侵权责任等，均不作担保。高云半导体对文档中包含的文字、图片及其它内容的准确性和完整性不承担任何法律或非法律责任，高云半导体保留修改文档中任何内容的权利，恕不另行通知。高云半导体不承诺对这些文档进行适时的更新。

## 版本信息

日期	版本	说明
2020/11/17	1.0	初始版本。
2021/06/17	1.1	支持 Primitive 的 INIT 属性显示。
2021/11/05	1.2	修改第 2 章简介等描述。
2022/12/13	1.2.1	Schematic Viewer 支持 RTL Design Viewer 和 Post-Synthesis Netlist Viewer 两种显示方式。

# 目录

目录.....	i
图目录.....	ii
表目录.....	iv
<b>1 关于本手册 .....</b>	<b>1</b>
1.1 手册内容 .....	1
1.2 相关文档 .....	1
1.3 术语、缩略语 .....	1
1.4 技术支持与反馈.....	1
<b>2 简介 .....</b>	<b>2</b>
<b>3 启动 Schematic Viewer.....</b>	<b>3</b>
3.1 启动.....	3
<b>4 Schematic Viewer 窗口.....</b>	<b>4</b>
4.1 工具栏 .....	4
4.2 树形列表视图 .....	5
4.2.1 树形列表视图显示 .....	5
4.2.2 各类型对象介绍及功能 .....	5
4.3 原理图视图.....	15
4.3.1 原理图视图显示.....	15
4.3.2 各类型对象绘制及功能.....	16

# 图目录

图 3-1 菜单栏启动 Schematic Viewer .....	3
图 3-2 Error 提示框.....	3
图 4-1 Schematic Viewer 窗口.....	4
图 4-2 树形列表视图默认显示 .....	5
图 4-3 Nets 展开.....	6
图 4-4 Nets 类型中选中某 Net.....	6
图 4-5 Net Property 对话框 .....	7
图 4-6 bus Net 下拉框 .....	7
图 4-7 右击选择 Expand Net .....	8
图 4-8 Primitives 展开.....	8
图 4-9 选中某个 Primitive .....	9
图 4-10 Primitive Property 对话框 .....	9
图 4-11 Ports 展开 .....	10
图 4-12 选中某个 Port .....	10
图 4-13 Port 右击选择 Expand Port.....	11
图 4-14 Port Property 对话框 .....	11
图 4-15 Modules 展开.....	12
图 4-16 Module 模块划分显示 .....	12
图 4-17 Modules 类型中选中某 Module.....	12
图 4-18 Module Property 对话框 .....	13
图 4-19 Black Boxes 展开 .....	13
图 4-20 选中某个 Black Box .....	14
图 4-21 Black Box Property 对话框 .....	14
图 4-22 选中多个有连接关系的对象 Filter.....	15
图 4-23 top 层原理图.....	15

图 4-24 Net 绘制显示 .....	16
图 4-25 原理图视图单击选中 Net.....	16
图 4-26 Net 处鼠标悬浮.....	17
图 4-27 Bus Net 右击 Dissolve 操作.....	17
图 4-28 Search 对话框 .....	18
图 4-29 Search 对话框与原理图视图交互.....	19
图 4-30 选中所有搜索对象.....	19
图 4-31 Normal 模式.....	20
图 4-32 通配符模式 .....	20
图 4-33 搜索对象显示.....	21
图 4-34 原理图视图单击选中 Primitive .....	22
图 4-35 Primitive 处鼠标悬浮.....	22
图 4-36 Primitive 名称处鼠标悬浮.....	23
图 4-37 输入 Port.....	24
图 4-38 双向和输出 Port.....	24
图 4-39 原理图视图单击选中 Port.....	24
图 4-40 Port 模块处鼠标悬浮.....	25
图 4-41 Port 名称处鼠标悬浮.....	25
图 4-42 原理图中选中 Module .....	26
图 4-43 Module 模块处鼠标悬浮 .....	26
图 4-44 Module 实例化名称处鼠标悬浮.....	27
图 4-45 Module 定义名称处鼠标悬浮 .....	27
图 4-46 uut2 具体逻辑实现.....	28
图 4-47 原理图中选中 Black Box.....	29
图 4-48 Black Box 模块处鼠标悬浮 .....	29
图 4-49 Black Box 实例化名称处鼠标悬浮.....	30
图 4-50 Black Box 定义名称处鼠标悬浮 .....	30

# 表目录

表 1-1 术语、缩略语.....	1
-------------------	---

# 1 关于本手册

## 1.1 手册内容

本手册主要描述高云®半导体 Schematic Viewer 功能，介绍高云半导体云源®软件（以下简称云源）的 Schematic Viewer 窗口以及使用，旨在帮助用户快速熟悉 Schematic Viewer 的使用方法。因软件版本更新，部分信息可能会略有差异，具体以用户软件版本信息为准。

## 1.2 相关文档

通过登录高云半导体网站 [www.gowinsemi.com](http://www.gowinsemi.com) 可下载、查看以下相关文档：[SUG100](#)，[Gowin 云源软件用户指南](#)。

## 1.3 术语、缩略语

本手册中出现的相关术语、缩略语及相关释义请参考表 1-1。

表 1-1 术语、缩略语

术语、缩略语	全称	含义
BSRAM	Block Static Random Access Memory	块状静态随机存储器
DSP	Digital Signal Processing	数字信号处理
HDL	Hardware Description Language	硬件描述语言
PLL	Phase-locked Loop	锁相环
RTL	Register Transfer Level	寄存器传输级

## 1.4 技术支持与反馈

高云半导体提供全方位技术支持，在使用过程中如有任何疑问或建议，可直接与公司联系：

网址：[www.gowinsemi.com](http://www.gowinsemi.com)

E-mail：[support@gowinsemi.com](mailto:support@gowinsemi.com)

Tel: +86 755 8262 0391



# 2 简介

**Schematic Viewer** 是高云半导体自主研发的一款原理图查看工具，旨在帮助用户更加方便直观的了解自己设计中的算法和逻辑，快速进行系统分析，提高设计效率。

**Schematic Viewer** 功能特点：

- 支持显示用户 **RTL** 设计文件的层级逻辑
- 支持显示综合后网表文件的层级逻辑
- 支持原理图视图和树形列表视图的交互
- 支持各模块的搜索和查找
- 支持各模块的过滤显示和悬浮显示
- 支持加法器、乘法器、比较器、与门、或门等 **RTL** 级别的逻辑电路显示
- 支持查找表、寄存器、**BSRAM**、**PLL**、**DSP** 等高云原语器件显示

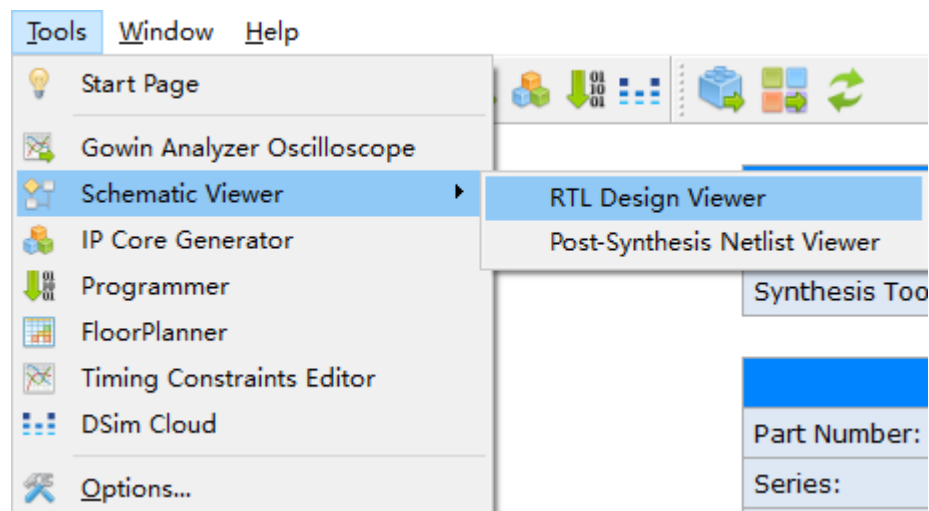
# 3 启动 Schematic Viewer

用户可以通过云源软件启动 Schematic Viewer。

## 3.1 启动

单击“IDE > Tools”，启动“Schematic Viewer”，如图 3-1 所示。下拉菜单选项包括“RTL Design Viewer”和“Post-Synthesis Netlist Viewer”。其中“RTL Design Viewer”显示用户 RTL 设计的逻辑层级，“Post-Synthesis Netlist Viewer”显示综合后网表的逻辑层级。“Post-Synthesis Netlist Viewer”选项需在云源软件 Process 窗口中运行“Synthesize”成功后才可选择。

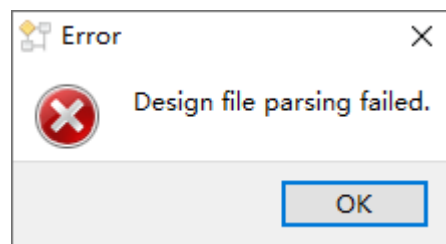
图 3-1 菜单栏启动 Schematic Viewer



注!

正常启动 Schematic Viewer，应在 IDE 工程中加载正确的工程源文件，若工程中工程源文件存在语法错误，将无法启动 Schematic Viewer 并报出 Error 提示框，如图 3-2 所示。

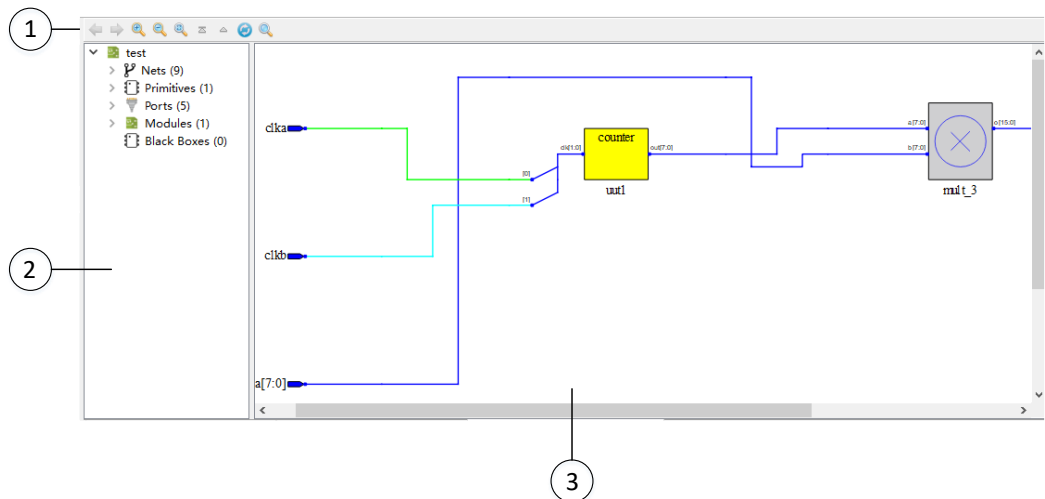
图 3-2 Error 提示框



# 4 Schematic Viewer 窗口

Schematic Viewer 窗口如图 4-1 所示,主要分为工具栏、树形列表视图、原理图视图三部分。








图 4-1 Schematic Viewer 窗口





- ① 工具栏
- ② 树形列表视图
- ③ 原理图视图

## 4.1 工具栏

工具栏提供一些常用功能的快速访问入口,按钮从左至右依次为:

- “”: Previous, 返回至上一次显示的原理图;
- “”: Next, 前进至后一次打开的原理图;
- “”: Zoom In, 放大原理图;
- “”: Zoom Out, 缩小原理图;
- “”: Zoom Fit, 根据原理图视图区域大小缩放原理图进行适配;
- “”: Show Top View, 跳转至顶层模块视图;
- “”: Pop Hierarchy, 显示调用当前原理图模块的上一层级原理图;

- “”: Reload, 刷新, 重新加载工程源文件进行 Schematic Viewer 显示;
- “”: Search, 查找设计中的对象。

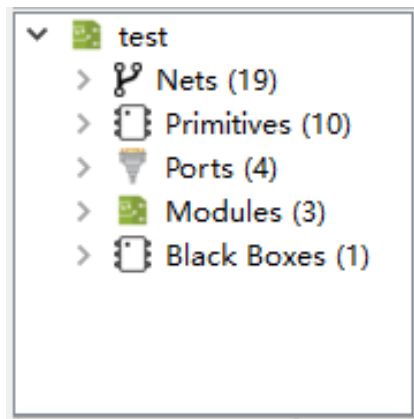
## 4.2 树形列表视图

Schematic Viewer 界面左侧是树形列表视图, 树形列表视图中可以对设计的所有对象名称进行层级显示。用户可以清楚的了解自己设计中所包含的层级结构、各层级所有的模块以及数量。

### 4.2.1 树形列表视图显示

树形列表视图中按照设计的层级对设计中的各类型对象进行划分显示, 总共分为“Nets”、“Primitives”、“Ports”、“Modules”、“Black Boxes” 5 个类型, 如图 4-2 所示, 默认显示顶层模块层级的各类型对象以及数量。

图 4-2 树形列表视图默认显示



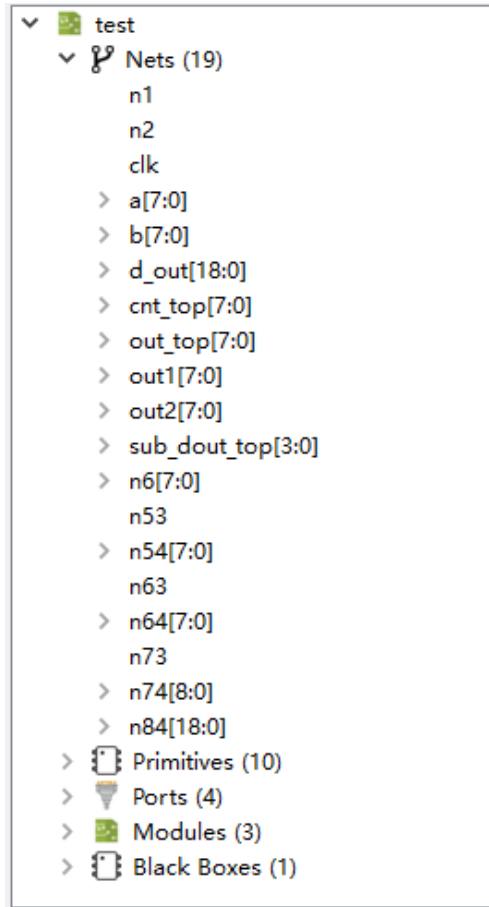
### 4.2.2 各类型对象介绍及功能

在树形列表视图中可以对各类型对象进行右击、单击等操作, 并和原理图视图形成交互。

#### Nets

树形列表视图中的 Nets 类型对应设计中解析出的 Net, 通过单击 Nets 前的展开按钮可以显示当前层级所有的 Net, Nets 后括号内标注当前设计中解析出的 Net 个数, 如图 4-3 所示。

图 4-3 Nets 展开

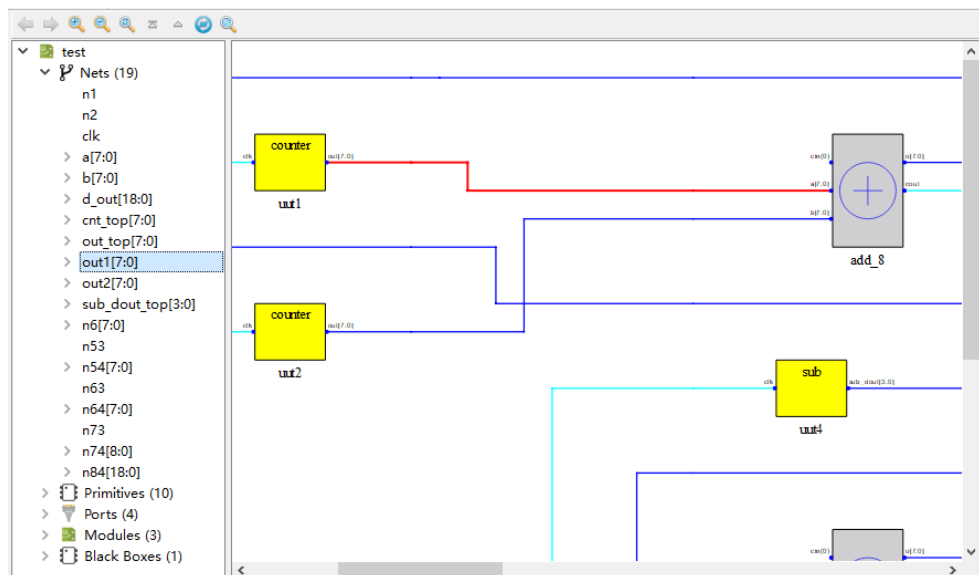


注！

Nets 后标注的个数统计中 Bus Net 统计为一条 Net。

单击选中树形列表视图中的任何一条 Net，在原理图视图中的对应的 Net 会呈现红色选中状态。如图 4-4 所示，在 Nets 类型下选中“out1[7:0]”，在原理图视图中的对应的 out1[7:0]呈现选中状态。

图 4-4 Nets 类型中选中某 Net



树形列表视图 Nets 类型中各对象支持右键菜单，具有如下功能：

- **Property:** 查看选中 Net 的属性。图 4-5 是 Net 的 Property 对话框，Net 的属性包括“type”、“source pin”、“sink pin”、“fanout”，其中“source pin”是 Net 连接的源对应的 pin 名称，“sink pin”是 Net 连接的汇对应的 pin 名称。bus Net 的 Property 对话框中下拉框可以通过下拉选择不同位宽，查看不同位宽属性，如图 4-6 所示。

图 4-5 Net Property 对话框

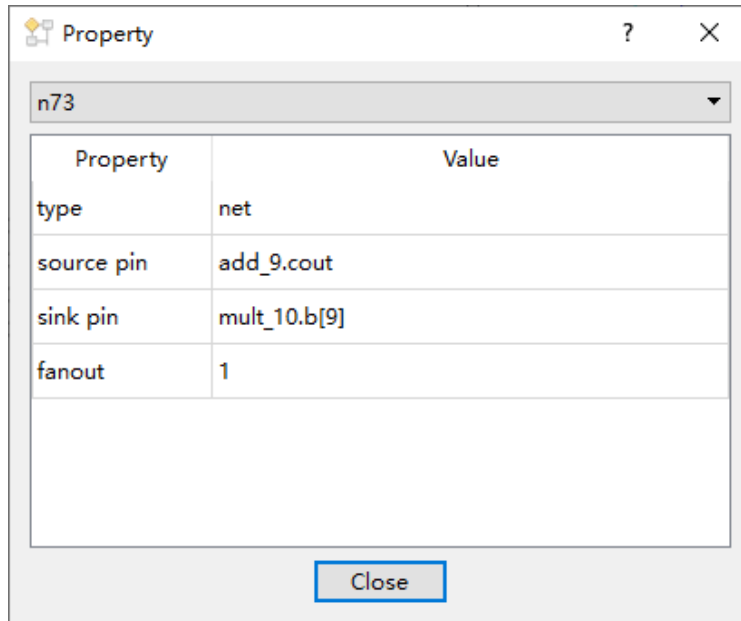
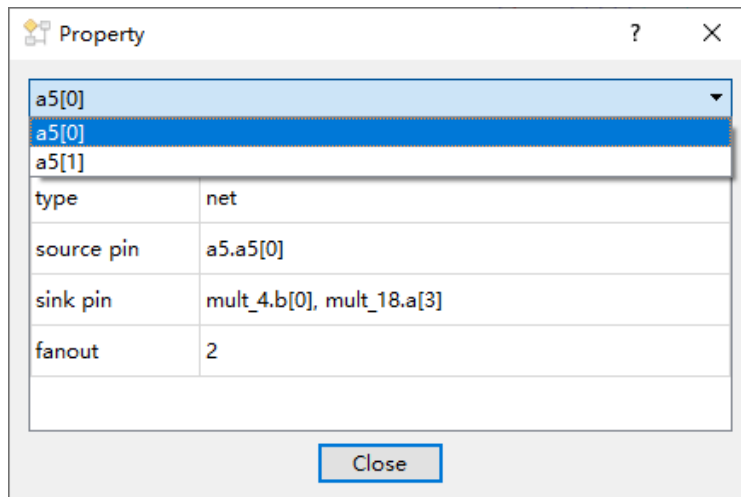
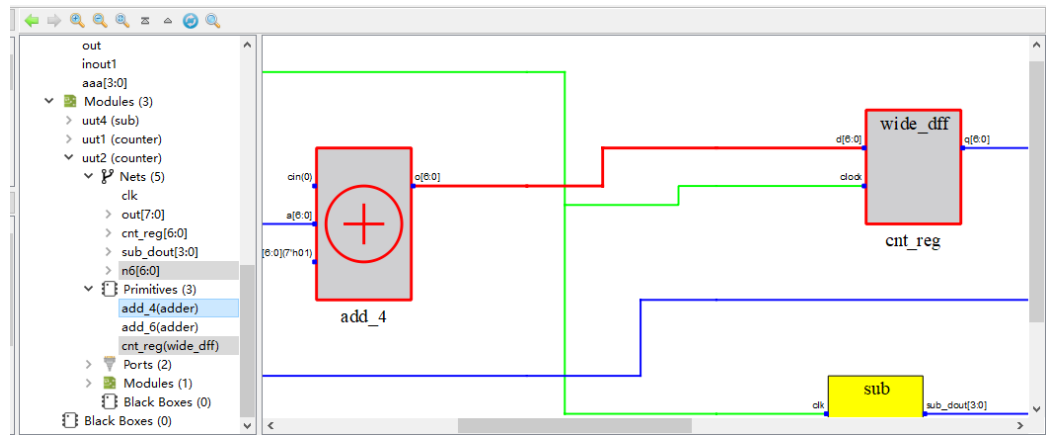


图 4-6 bus Net 下拉框



- **Expand Net:** 扩展 Net，树形列表视图和原理图视图中 Net 以及此 Net 的源和汇都呈现选中状态。如图 4-7 所示，选中“n6[7:0]”后，右击选择“Expand Net”，n6[7:0]的源“add\_4”和汇“cnt\_top”也变为选中状态。

图 4-7 右击选择 Expand Net

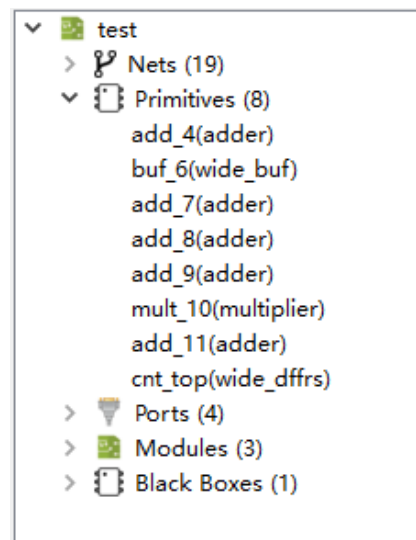


- **Zoom Fit Selected:** 在原理图视图中，选中 Net 根据原理图视图区域大小缩放原理图进行适配。

### Primitives

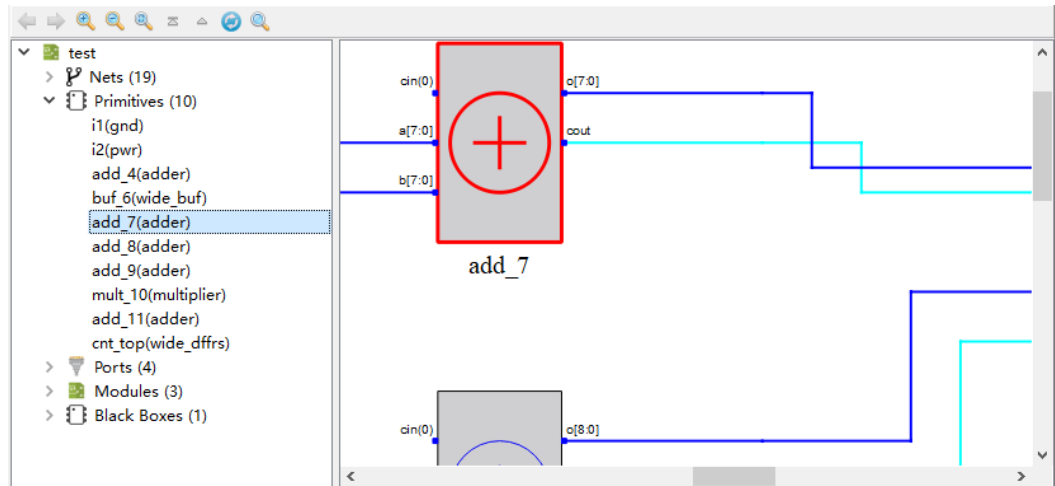
树形列表视图中的 **Primitives** 类型为设计中的加法器、乘法器、比较器、与门、或门等逻辑电路或者查找表、寄存器、BSRAM、PLL、DSP 等高云原语器件。如图 4-8 所示，通过单击 **Primitives** 前的展开按钮可以显示当前层级所有的 **Primitive**，每个 **Primitive** 后括号内都标注其对应的元器件类型。

图 4-8 Primitives 展开



单击选中树形列表视图中的任何一个 **Primitive**，在原理图视图中对应的 **Primitive** 会呈现红色选中状态。如图 4-9 所示，在 **Primitives** 类型下选中“add\_7”，在原理图视图中对应的“add\_7”呈现选中状态。

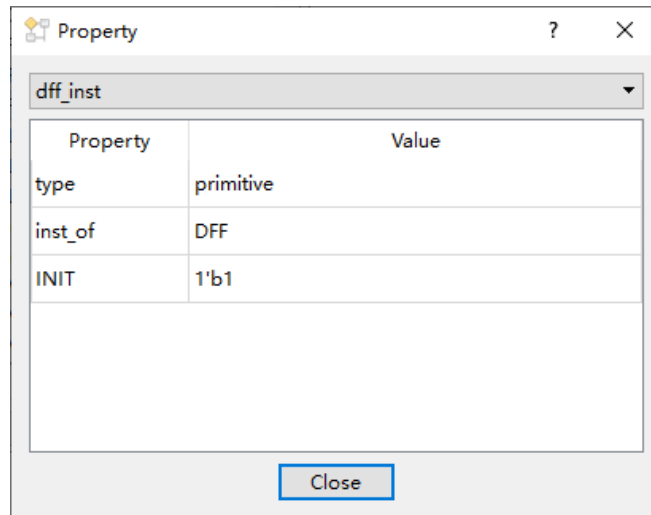
图 4-9 选中某个 Primitive



树形列表视图 **Primitives** 类型中各对象支持右键菜单，具有如下功能：

- **View Instance In Source:** 跳转至工程源文件中选中 **Primitive** 的实现部分；
- **Property:** 查看选中 **Primitive** 的属性。图 4-10 是 **Primitive** 的 **Property** 对话框，**Primitive** 的属性包括“**type**”、“**inst\_of**”、“**INIT**”，“**inst\_of**”是 **Primitive** 对应的元器件类型，当 **Primitive** 有 **INIT** 属性时，**Property** 对话框中会有“**INIT**”，表示该 **Primitive** 的 **INIT** 值。

图 4-10 Primitive Property 对话框



- **Filter:** 过滤，可以将选中的 **Primitive** 在原理图中进行单独显示；
- **UnFilter:** 恢复过滤，原理图跳回至第一次进行过滤操作时的原理图显示；
- **Zoom Fit Selected:** 在原理图视图中，选中 **Primitive** 根据原理图视图区域大小缩放原理图进行适配。

注！

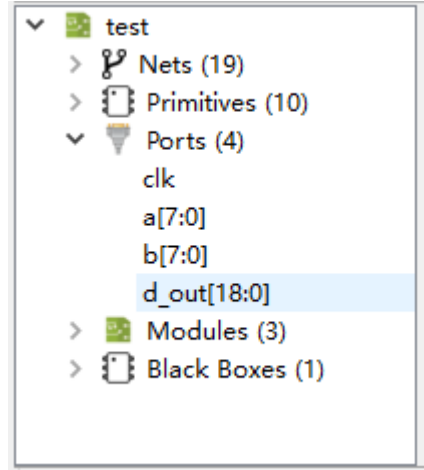
只有在进行 **Filter** 操作后右键菜单才会出现 **UnFilter** 菜单项。



## Ports

树形列表视图中的 **Ports** 类型为设计中定义的端口，通过单击 **Ports** 前的展开按钮可以显示当前层级所有的 **Port**，如图 4-11 所示。

图 4-11 Ports 展开

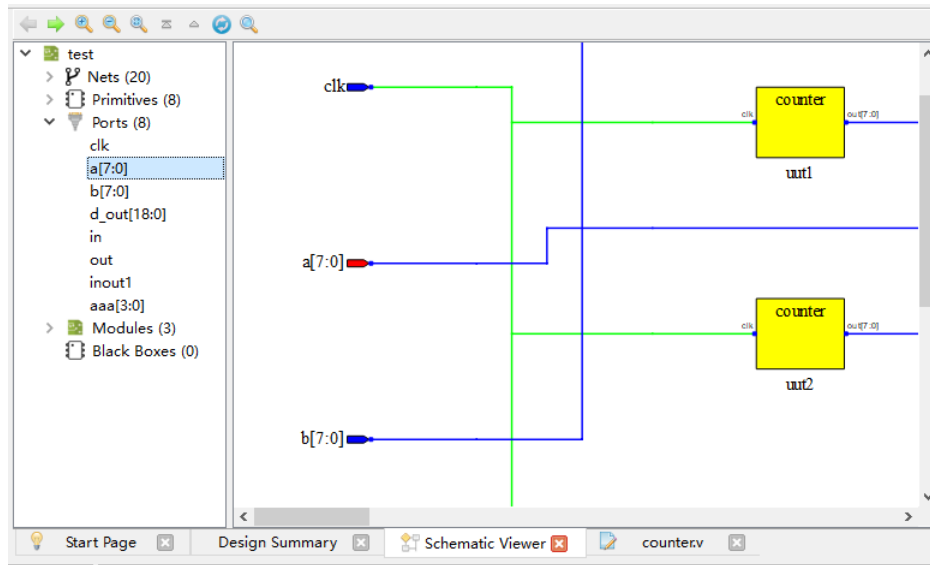


注！

Ports 后标注的个数统计，其中 Bus Port 统计为一个 Port。

单击选中树形列表视图中的任何一个 **Port**，在原理图视图中对应的 **Port** 会呈现红色选中状态。如图 4-12 所示，在 **Ports** 类型下选中“a[7:0]”，在原理图视图中对应的“a[7:0]”呈现选中状态。

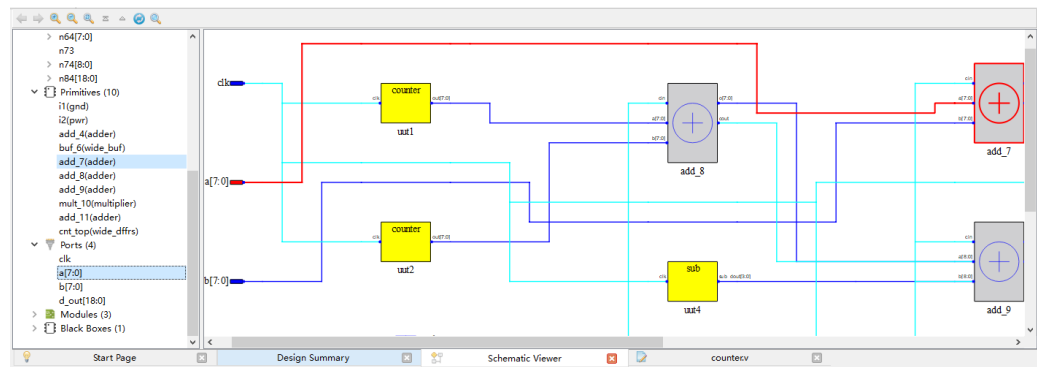
图 4-12 选中某个 Port



树形列表视图 **Ports** 类型中各对象支持右键菜单，具有如下功能：

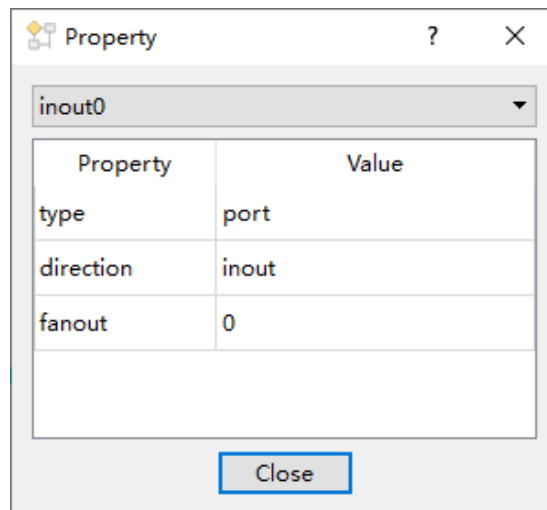
- **View Instance In Source:** 跳转至工程源文件中定义选中 **Port** 的部分；
- **Expand Port:** 扩展 **Port**，树形列表视图和原理图视图中 **Port**、此 **Port** 驱动或者被驱动的对象以及中间连接的 **Net** 呈现选中状态。如图 4-13 所示，选中“a[7:0]”后，右击选择 **Expand Port**，**Port** 驱动的对象“add\_7”以及中间 **Net** 都变为选中状态。

图 4-13 Port 右击选择 Expand Port



**Property:** 查看选中 Port 的属性。图 4-14 是 Port 的 Property 对话框，Port 的属性包括“type”、“direction”、“fanout”，其中 direction 是 Port 定义的方向。

图 4-14 Port Property 对话框



- **Filter:** 过滤，可以将选中的 Port 在原理图中进行单独显示；
- **UnFilter:** 恢复过滤，原理图跳回至第一次进行过滤操作时的原理图显示；
- **Zoom Fit Selected:** 在原理图视图中，选中 Port 根据原理图视图区域大小缩放原理图进行适配。

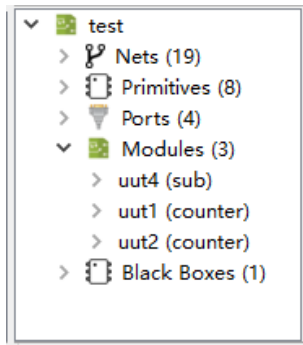
**注!**

只有在进行 Filter 操作后右键菜单才会出现 UnFilter 菜单项。

## Modules

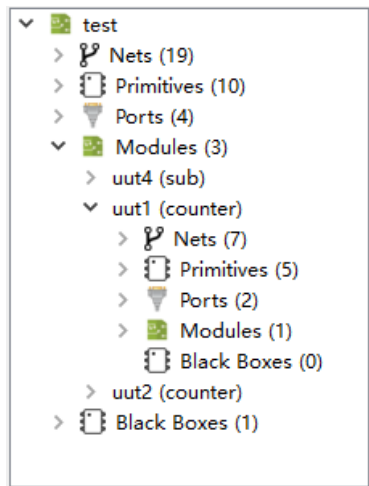
树形列表视图中的 Modules 类型显示的是当前层级实例化的所有逻辑的底层模块。如图 4-15 所示，通过单击 Modules 前的展开按钮可以显示当前层级所有实例化的 Module，每个 Module 后括号内都标注其定义名称。

图 4-15 Modules 展开



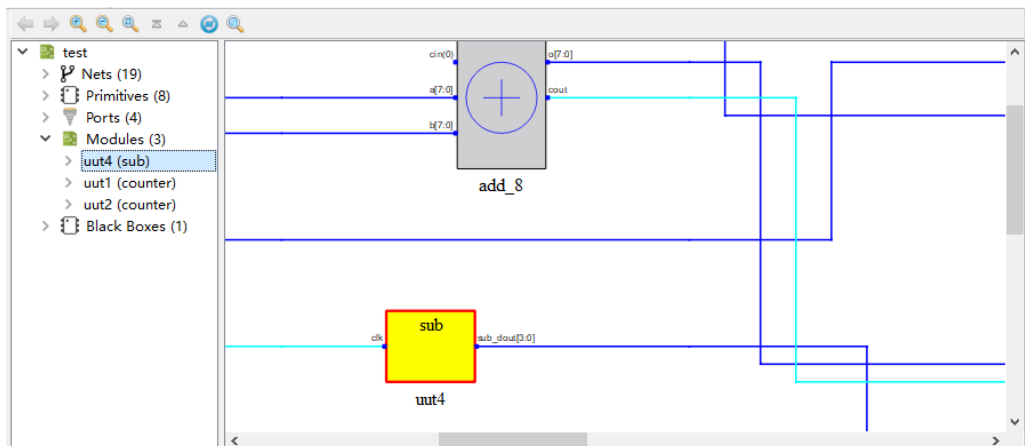
每个 Module 中也按照“Nets”、“Primitives”、“Ports”、“Modules”、“Black Boxes” 5 个类型划分进行显示，如图 4-16 所示底层模块“uut1”的层级类型划分显示。

图 4-16 Module 模块划分显示



单击选中树形列表视图中的任何一个 Module，在原理图视图中对应的 Module 会呈现红色选中状态。如图 4-17 所示，在 Modules 类型下选中“uut4”，在原理图视图中对应的“uut4”呈现选中状态。

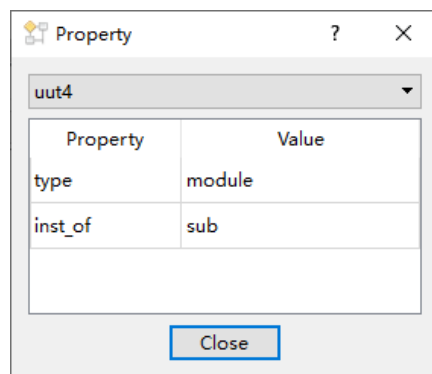
图 4-17 Modules 类型中选中某 Module



树形列表视图 **Modules** 类型中各对象支持右键菜单，具有如下功能：

- **View Instance In Source:** 跳转至工程源文件中选中 **Module** 的实例化部分；
- **View Module In Source:** 跳转至工程源文件中 **Module** 的定义部分；
- **Push:** 原理图视图跳转显示选中 **Module** 的具体逻辑电路；
- **Property:** 查看选中 **Module** 的属性。图 4-18 是 **Module** 的 **Property** 对话框，**Module** 的属性包括“**type**”、“**inst\_of**”，其中“**inst\_of**”是 **Module** 的定义名称。

图 4-18 **Module Property** 对话框



- **Filter:** 过滤，可以将选中的 **Module** 在原理图中进行单独显示；
- **UnFilter:** 恢复过滤，原理图跳回至第一次进行过滤操作时的原理图显示；
- **Zoom Fit Selected:** 在原理图视图中，选中 **Module** 根据原理图视图区域大小缩放原理图进行适配。

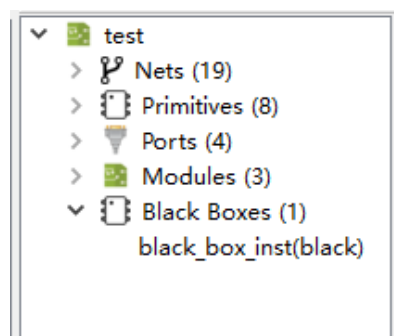
注！

只有在进行 **Filter** 操作后右键菜单才会出现 **UnFilter** 菜单项。

### Black Boxes

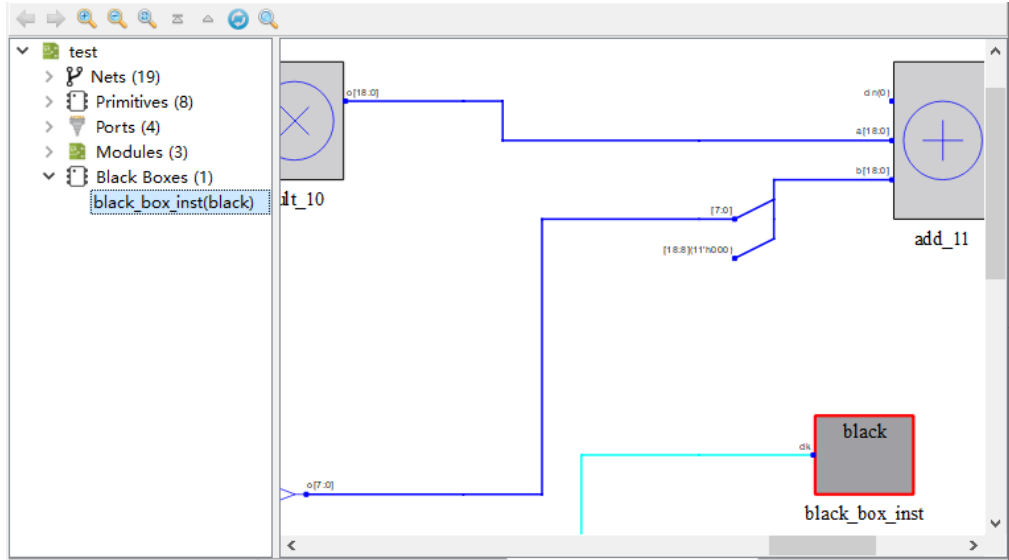
树形列表视图中的 **Black Boxes** 类型显示的是当前层级实例化的只有定义没有逻辑实现的底层模块或者被加密的底层模块。如图 4-19 所示，通过单击 **Black Boxes** 前的展开按钮可以显示当前层级所有的 **Black Box**，每个 **Black Box** 后括号内都标注其定义名称。

图 4-19 **Black Boxes** 展开



单击选中树形列表视图中的任何一个 **Black Box**，在原理图视图中对应的 **Black Box** 会呈现红色选中状态。如图 4-20 所示，在 **Black Boxes** 类型下选中“**black\_box\_inst**”，在原理图视图中对应的“**black\_box\_inst**”呈现选中状态。

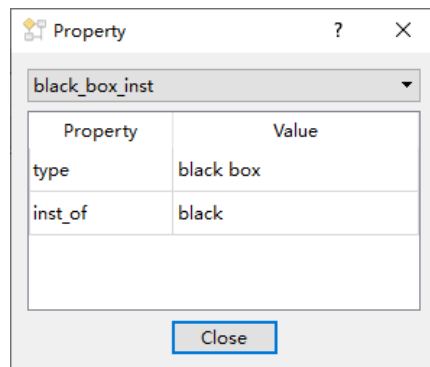
图 4-20 选中某个 Black Box



树形列表视图 **Black Boxes** 类型中各对象支持右键菜单，具有如下功能：

- **View Instance In Source:** 跳转至工程源文件中选中 **Black Box** 的实例化部分；
- **View Module In Source:** 跳转至工程源文件中 **Black Box** 的定义部分，如果 **Black Box** 为加密模块则跳转至 **Black Box** 定义所在工程源文件的头部；
- **Property:** 查看选中 **Black Box** 的属性。图 4-21 是 **Black Box** 的 **Property** 对话框，**Black Box** 的属性包括“**type**”、“**inst\_of**”，其中“**inst\_of**”是 **Black Box** 的定义名称。

图 4-21 Black Box Property 对话框



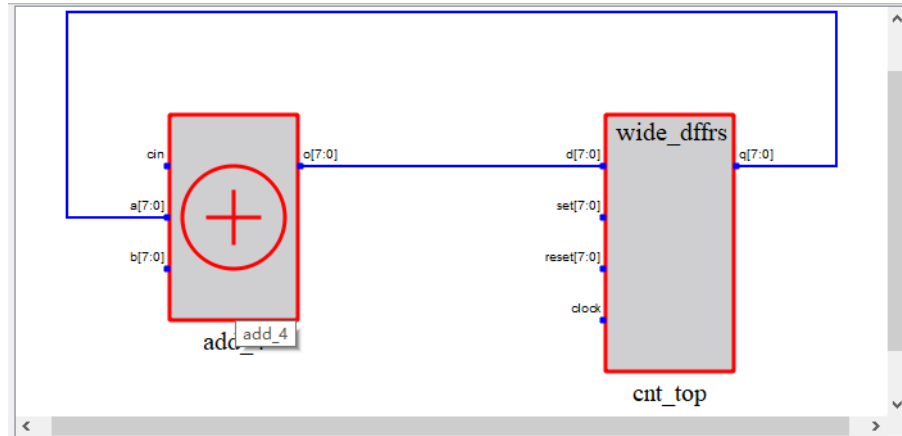
- **Filter:** 过滤，可以将选中的 **Black Box** 在原理图中进行单独显示；
- **UnFilter:** 恢复过滤，原理图跳回至第一次进行过滤操作时的原理图显示；

- **Zoom Fit Selected:** 在原理图视图中，选中 **Black Box** 根据原理图视图区域大小缩放原理图进行适配。

注！

当选中多个 Primitives、Ports、Modules、Black Boxes 等对象进行右击> Filter 操作时，如果各个对象有连接关系，其中间 Net 也会一起被过滤进行显示。如图 4-22 所示，选中“add\_4”和“cnt\_top”后，右击选择 Filter，两者之间有连接关系的 Net 也进行被过滤出，进行显示。

图 4-22 选中多个有连接关系的对象 Filter



注！

只有在进行 Filter 操作后右键菜单才会出现 UnFilter 菜单项。

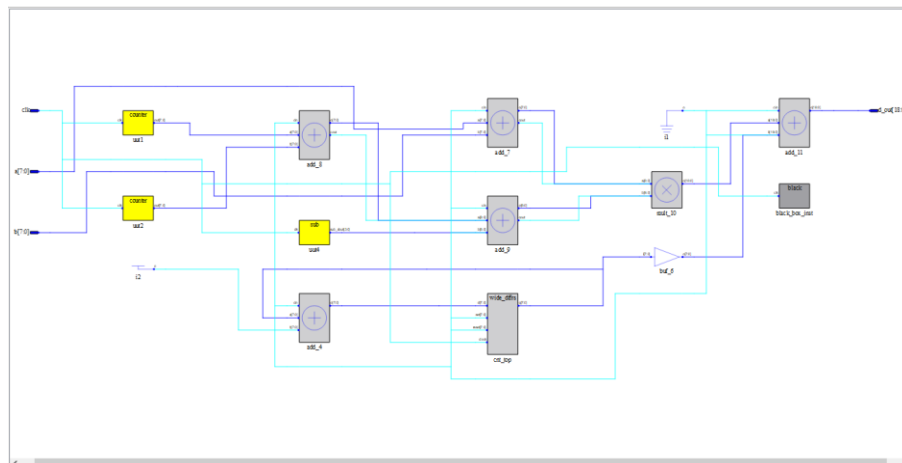
### 4.3 原理图视图

Schematic Viewer 窗口右侧是原理图视图，原理图视图中以 hierarchy 结构显示整个设计中各模块的逻辑连接关系。用户可以更直观的了解自己的设计逻辑，对于追踪信号流向以及各模块连接关系有很大的帮助。

#### 4.3.1 原理图视图显示

原理图中将所有 Primitives、Ports、Modules、Black Boxes 按照设计的逻辑通过 Nets 进行连接，更直观的把设计以电路图的形式绘制出来。原理图以 hierarchy 层级结构对设计进行逻辑显示，如图 4-23 所示，是顶层逻辑的一个原理图，如果想要查看底层逻辑的具体实现逻辑可以通过选中底层逻辑模块右击选择 Push 进行查看。

图 4-23 top 层原理图



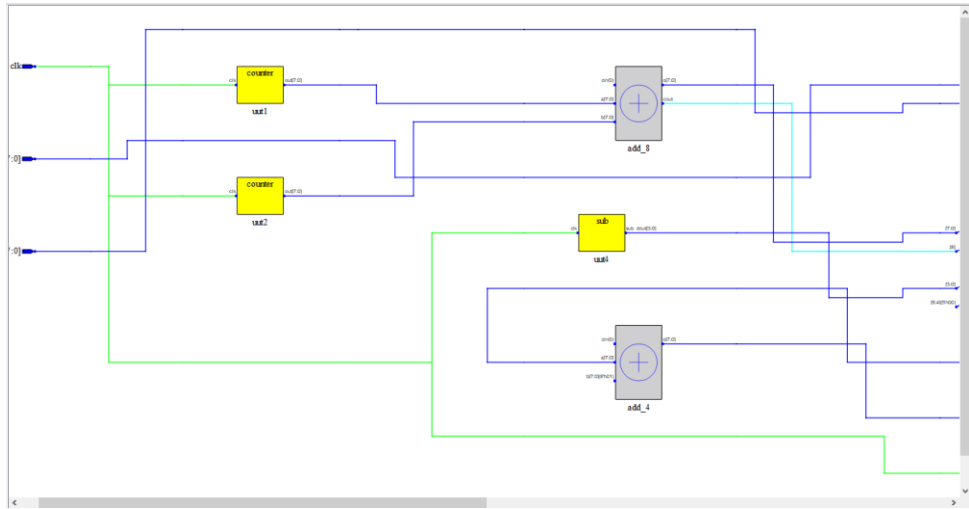
### 4.3.2 各类型对象绘制及功能

在原理图视图中可以对各类型对象进行右击、单击、双击等操作，并与树形列表视图形成交互。

#### Net

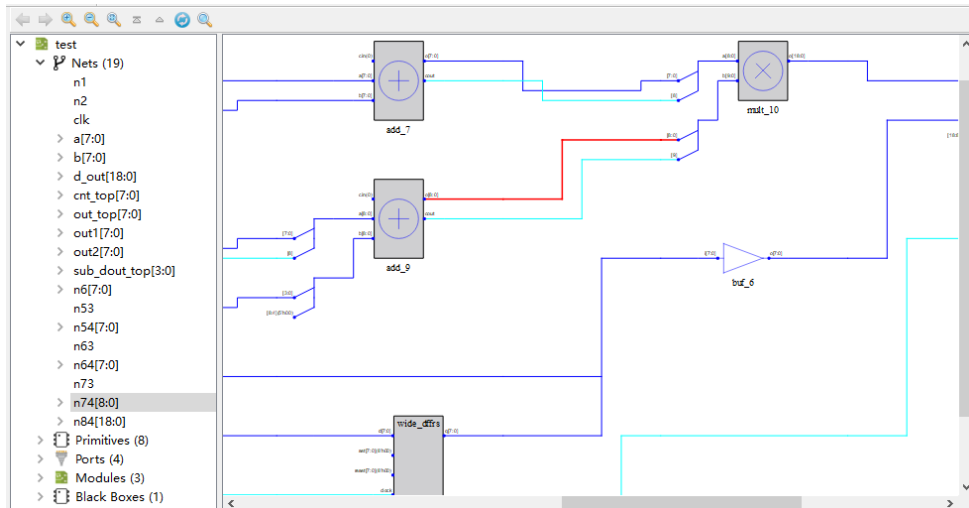
原理图视图中 Nets 按照设计中的逻辑 Primitives、Ports、Modules、Black Boxes 模块连接起来。其中 Single Net 以淡蓝色进行绘制，Bus Net 以深蓝色进行绘制，如果为 Clk Net 则会绘制成淡绿色。如图 4-24 所示，淡蓝色的是 Single Net，深蓝色的是 Bus Net，淡绿色是 Clk Net。

图 4-24 Net 绘制显示



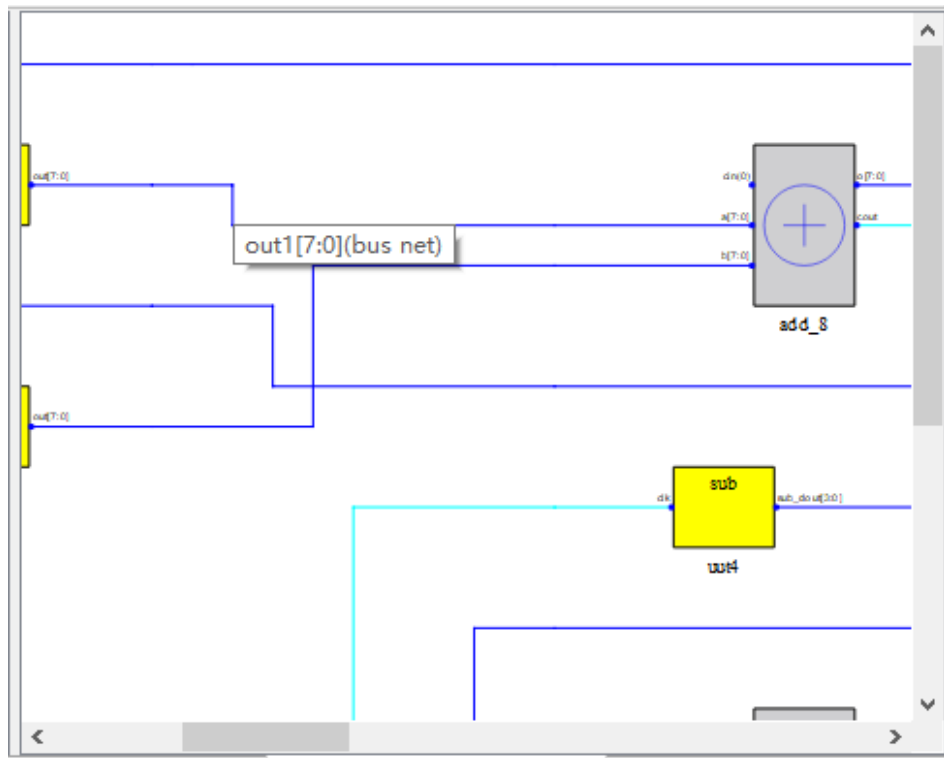
在原理图中单击选中 Net 后，在树形列表视图中对应的 Net 会呈现选中状态，与原理图视图形成交互，如图 4-25 所示。

图 4-25 原理图视图单击选中 Net



鼠标悬浮至 Net 显示该 Net 的名称以及 Net 的类型，如图 4-26 所示，显示对应 Net 的名称以及所属于的 Net 类型 bus net。

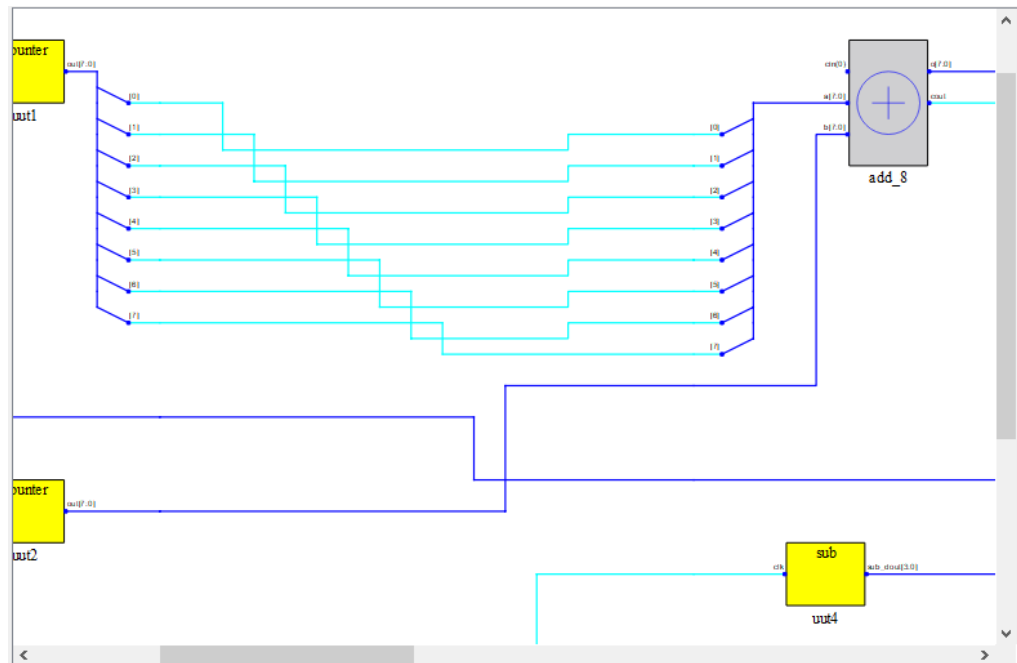
图 4-26 Net 处鼠标悬浮



原理图视图各 Net 支持右键菜单，具有如下功能：

- Property: 查看选中 Net 的属性；
- Dissolve: 分解 Bus Net 成为 Single Net, 只有 Bus Net 右击才有此功能；右击图 4-26 中的 out1[7:0] 进行 Dissolve 操作后，如图 4-27 所示。

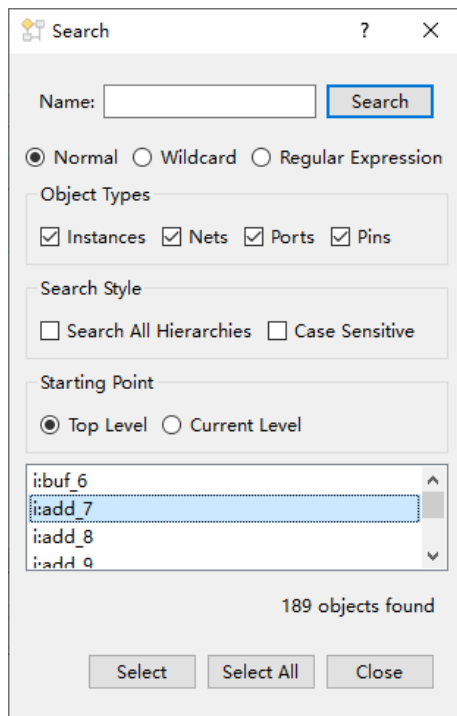
图 4-27 Bus Net 右击 Dissolve 操作





- **Combine:** 分解成为 Single Net 的 Bus Net 恢复为 Bus Net，只有经过 Dissolve 操作之后的 Single Net 右击才有此功能；
- **Expand Net:** 扩展 Net，树形列表和原理图中 Net 以及此 Net 的源和汇都呈现选中状态；
- **Zoom Fit Selected:** 在原理图视图中，选中 Net 根据原理图视图区域大小缩放原理图进行适配；
- **Select All Ports:** 选中当前显示原理图层级中所有 Ports 模块；
- **Select All Primitives:** 选中当前显示原理图层级中所有 Primitives 模块；
- **Select All Modules:** 选中当前显示原理图层级中所有 Modules 模块；
- **Zoom In:** 放大原理图；
- **Zoom Out:** 缩小原理图；
- **Zoom Fit:** 根据原理图视图大小缩放原理图进行适配；
- **Search:** 查找设计中的对象，图 4-28 为 Search 对话框，可以按照搜索条件查找设计中的所有对象。

图 4-28 Search 对话框



在 Search 对话框选中某个对象，单击下方 Select 按钮，可以在原理图中选中该对象。如图 4-29 所示，在 Search 对话框中选中“mult\_10”单击下方“Select 按钮，则在原理图中“mult\_10”呈现选中状态。

图 4-29 Search 对话框与原理图视图交互

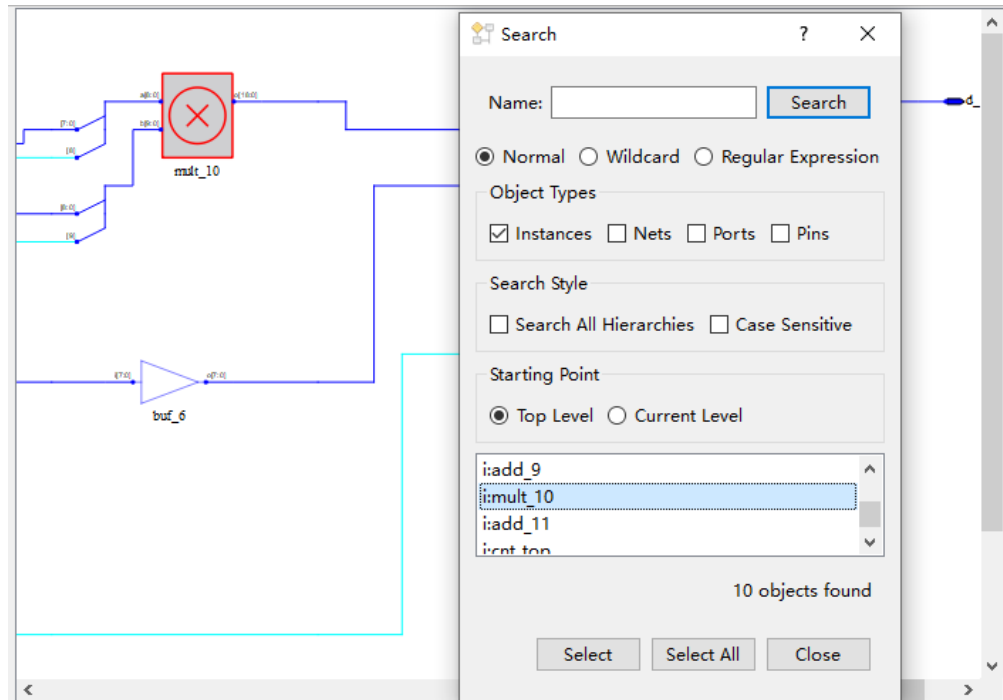
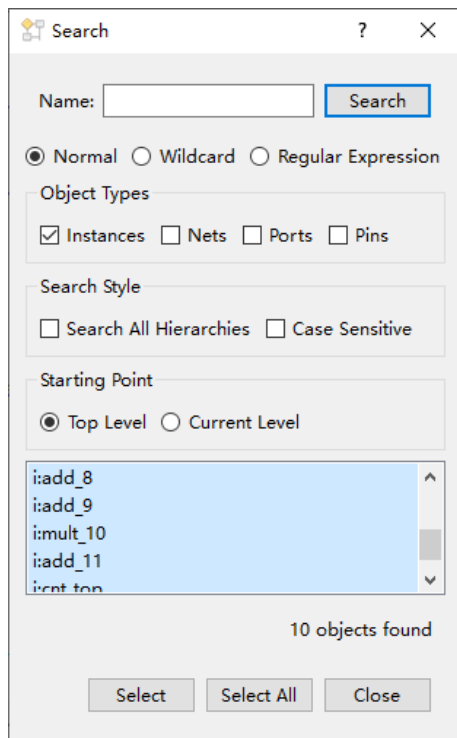


图 4-30 所示，单击 Search 对话框中“Select All”按钮可以选中 Search 对话框显示的所有搜索出的对象。单击 Search 对话框中的“Close”按钮关闭 Search 对话框。

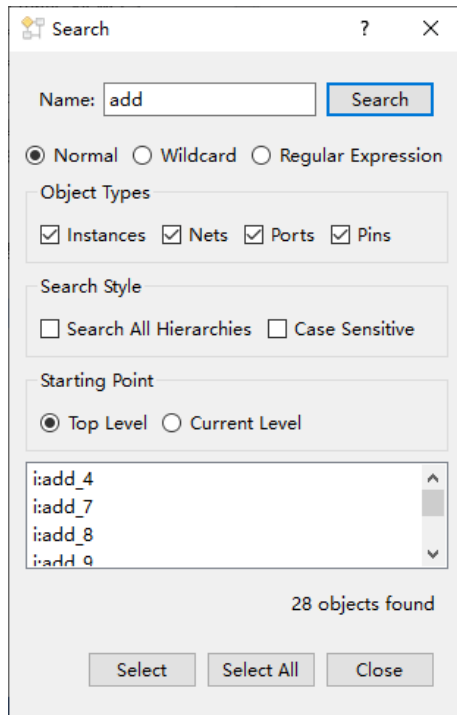
图 4-30 选中所有搜索对象



Normal、Wildcard、Regular Expression 三个选项互斥，默认勾选 Normal。

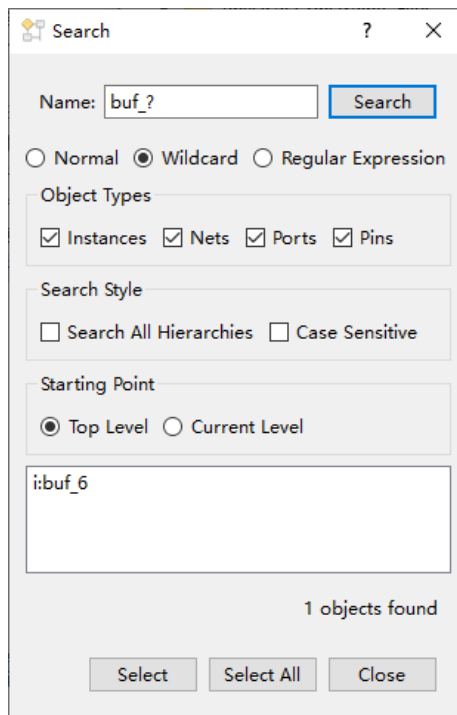
Normal 选项表示使用普通方式进行设置，选择该选项时，单击上方“Search”按钮会对“Name”文本框中的字符串进行匹配，如图 4-31 所示。

图 4-31 Normal 模式



Wildcard 选项表示使用通配符进行设置，选择该选项时，单击上方“Search”按钮会对“Name”文本框中的字符串进行匹配，该字符串可以使用通配符 (\*、?)，如图 4-32 所示。

图 4-32 通配符模式

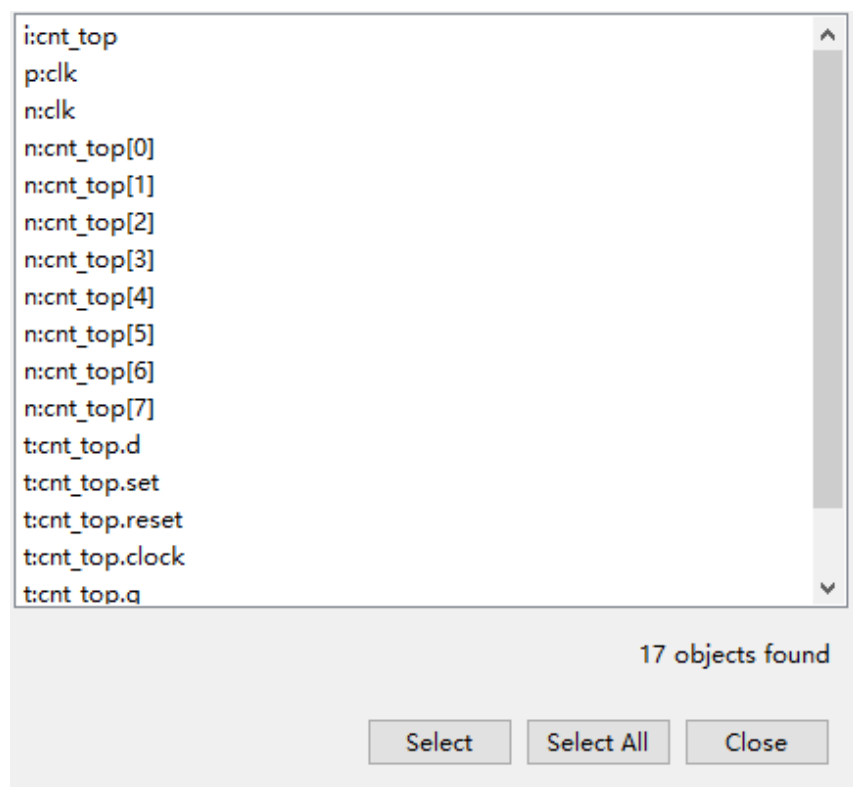


Regular Expression 选项表示使用正则表达式进行匹配, 选择该选项时, 单击上方“Search”按钮会对“Name”文本框中的字符串进行匹配, 该字符串可以使用正则表达式。

- Object Types 中的 Instances、Nets、Ports、Pins 四个选项可以复选, 默认全部勾选。Object Types 可以设置搜索对象的类型;
- Search Style 中的 Search All Hierarchies、Case Sensitive 两个选项可以复选, 默认都不勾选。Search Style 可设置搜索模式, 勾选 Search All Hierarchies 复选框, 搜索所有层级符合条件的对象, 勾选 Case Sensitive 复选框, 搜索对象时区分大小写;
- Starting Point 中 Top Level、Current Level 两个选项互斥, 默认勾选 Top Level。Starting Point 可设置搜索起点, Top Level 则搜索从设计的顶层模块开始, Current Level 则搜索从当前原理图显示层级开始。

Search 对话框下方显示搜索对象部分, 显示的所有搜索对象中前面都有一个字母代表每一个对象的类型。如图 4-33 所示, i 代表对象为 Instances 类型, n 代表 Nets 类型, p 代表 Ports 类型, t 代表 Pins 类型。

图 4-33 搜索对象显示

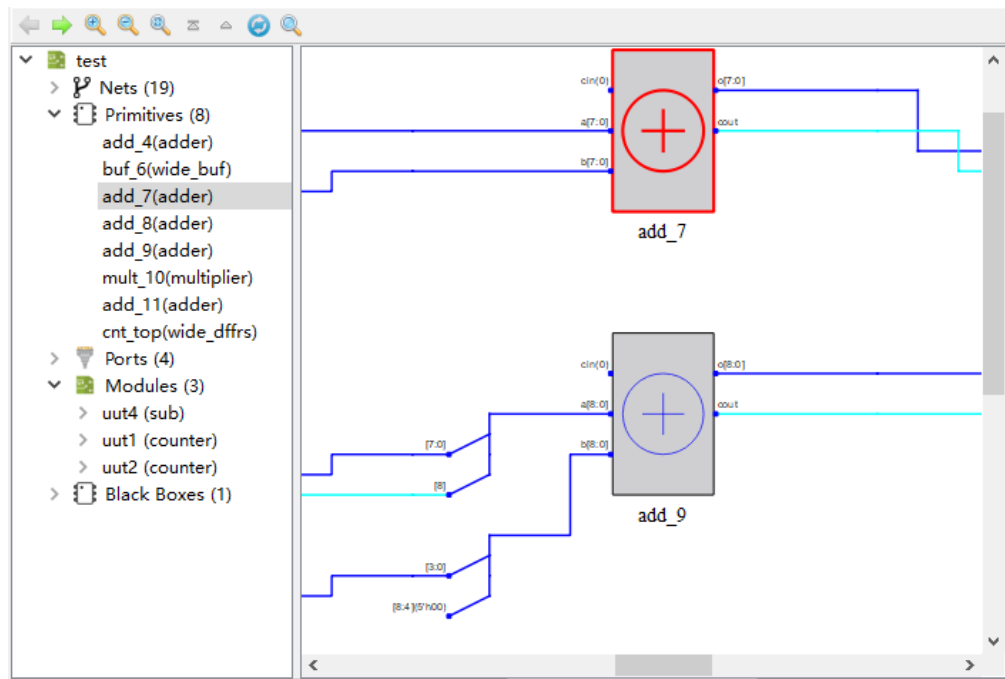


### Primitive

原理图视图 Primitive 的绘制中, 与门、或门、取反器、缓冲器底色为透明, 其余底色为淡灰色。

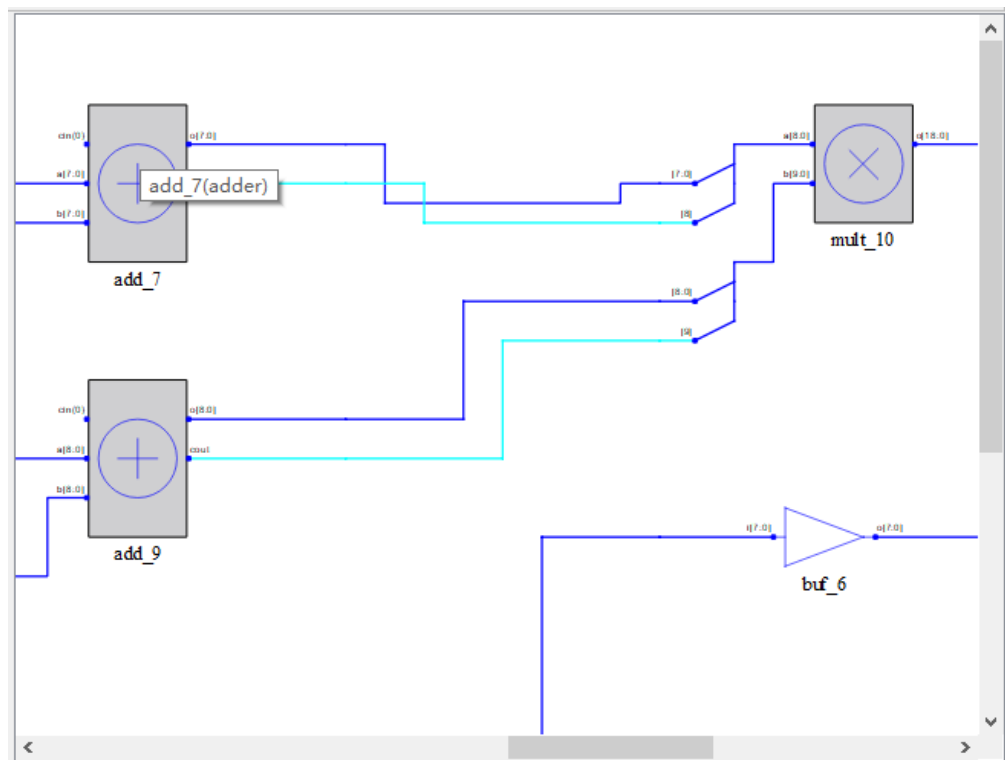
在原理图中单击选中 Primitive 后, 在树形列表视图中对应的 Primitive 会呈现选中状态, 与原理图视图形成交互, 如图 4-34 所示。

图 4-34 原理图视图单击选中 Primitive



鼠标悬浮至 Primitive 可显示该 Primitive 的名称以及所属元器件类型，如图 4-35 所示。

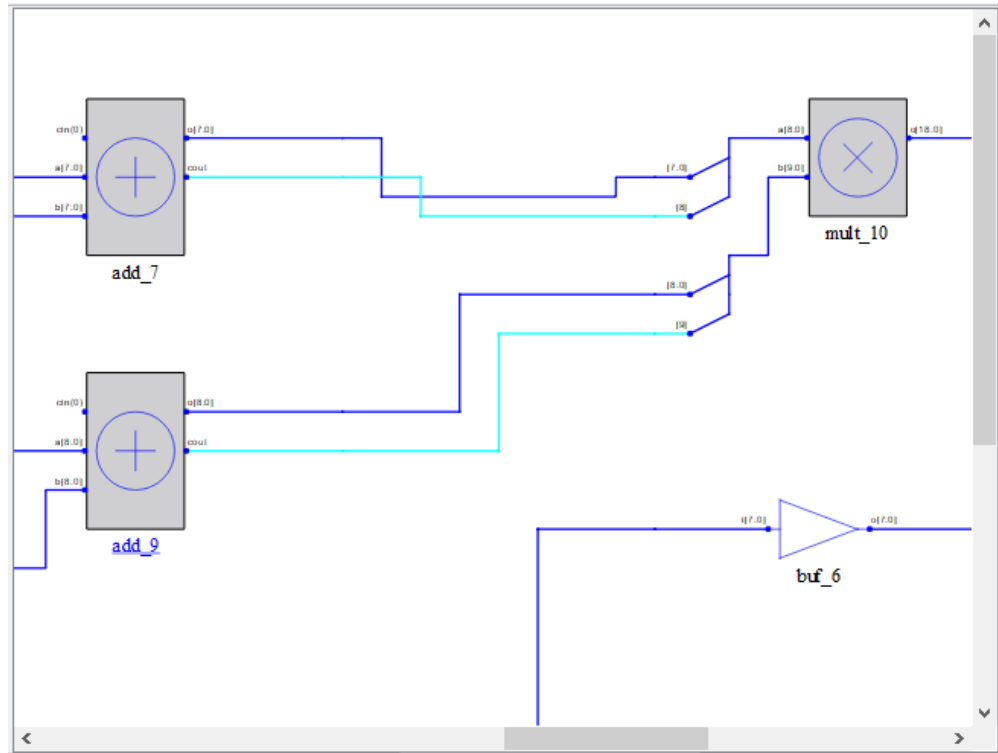
图 4-35 Primitive 处鼠标悬浮



鼠标悬浮至 Primitive 名称处，名称都以链接形式进行显示。如图 4-36 所示，加法器“add\_9”的名称显示为链接形式，同时单击该链接可以跳转

至工程源文件中选中 **Primitive** 的实现部分。

图 4-36 **Primitive** 名称处鼠标悬浮



原理图视图各 **Primitive** 支持右键菜单，具有如下功能：

- **View Instance In Source**: 跳转至工程源文件中选中 **Primitive** 的实现部分；
- **Property**: 查看选中 **Primitive** 的属性；
- **Filter**: 过滤，可以将选中的 **Primitive** 在原理图中进行单独显示；
- **UnFilter**: 恢复过滤，原理图跳回至第一次进行过滤操作时的原理图显示；
- **Zoom Fit Selected**: 在原理图视图中，选中 **Primitive** 根据原理图视图区域大小缩放原理图进行适配；
- **Select All Ports**、**Select All Primitives**、**Select All Modules**、**Zoom In**、**Zoom Out**、**Zoom Fit**、**Search** : 与 **Net** 右键菜单中对应功能一致。

### Port

原理图视图中 **Port** 都为深蓝色，根据其方向形状有所变化。图 4-37 中为输入类型的 **Port** 绘制，图 4-38 中为双向和输出类型的 **Port** 绘制。

图 4-37 输入 Port

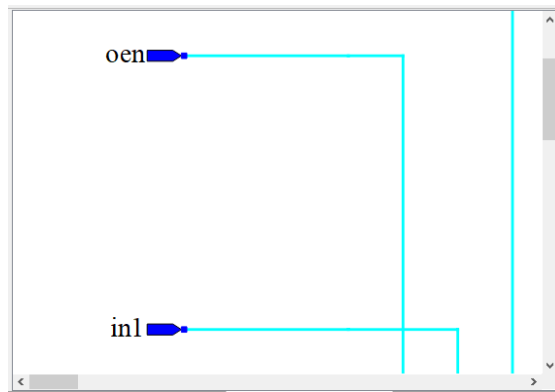
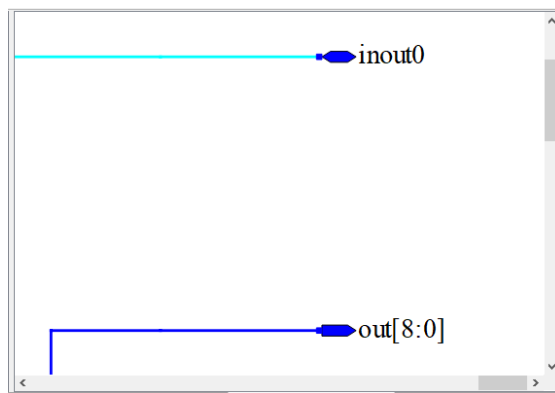
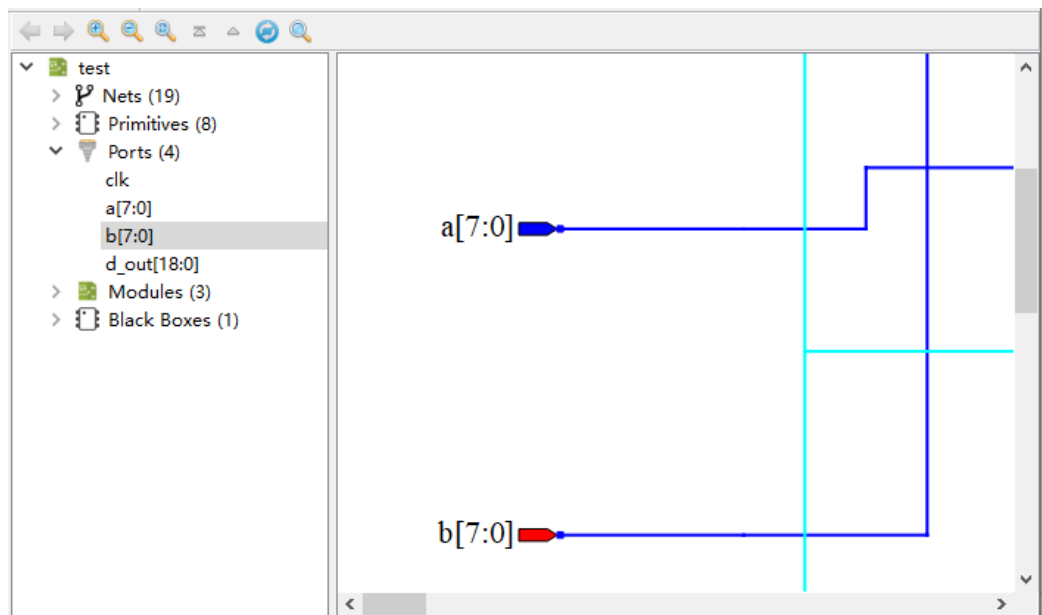


图 4-38 双向和输出 Port



在原理图中单击选中 Port 后，在树形列表视图中对应的 Port 会呈现选中状态，与原理图视图形成交互，如图 4-39 所示。

图 4-39 原理图视图单击选中 Port



Port 模块也支持鼠标悬浮显示和工程源文件的跳转。如图 4-40 所示，鼠标悬浮至 Port 绘制模块可以显示该 port 的名称、类型以及定义的方向。如图 4-41 所示，鼠标悬浮至 Port 名称处，Port 名称以链接形式显示，并且单击 Port 名称可以跳转至工程源文件中对应 Port 的定义位置。

图 4-40 Port 模块处鼠标悬浮

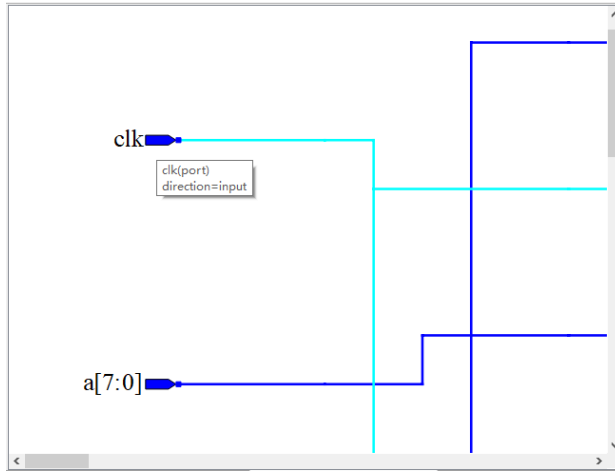
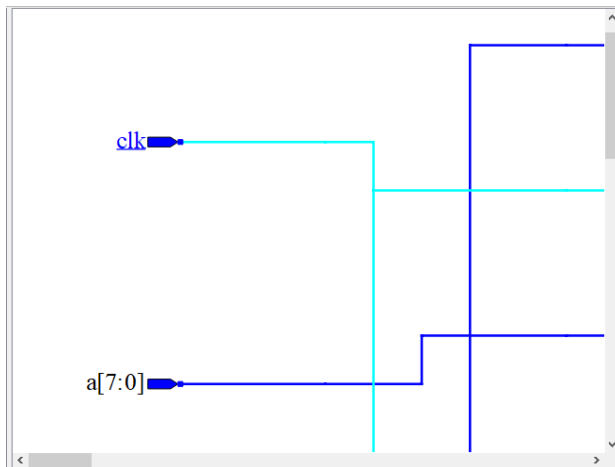


图 4-41 Port 名称处鼠标悬浮



原理图视图各 Port 支持右键菜单，具有如下功能：

- View Instance In Source: 跳转至工程源文件中选中 Port 的实例化部分；
- Expand Port: 扩展 Port，树形列表视图和原理图视图中 Port、此 Port 驱动或者被驱动的对象以及中间连接的 Net 呈现选中状态；
- Property: 查看选中 Port 的属性；
- Filter: 过滤，可以将选中的 Port 在原理图中进行单独显示；
- UnFilter: 恢复过滤，原理图跳回至第一次进行过滤操作时的原理图显示；
- Zoom Fit Selected: 在原理图视图中，选中 Port 根据原理图视图区域大小缩放原理图进行适配；
- Select All Ports、Select All Primitives、Select All Modules、Zoom In、

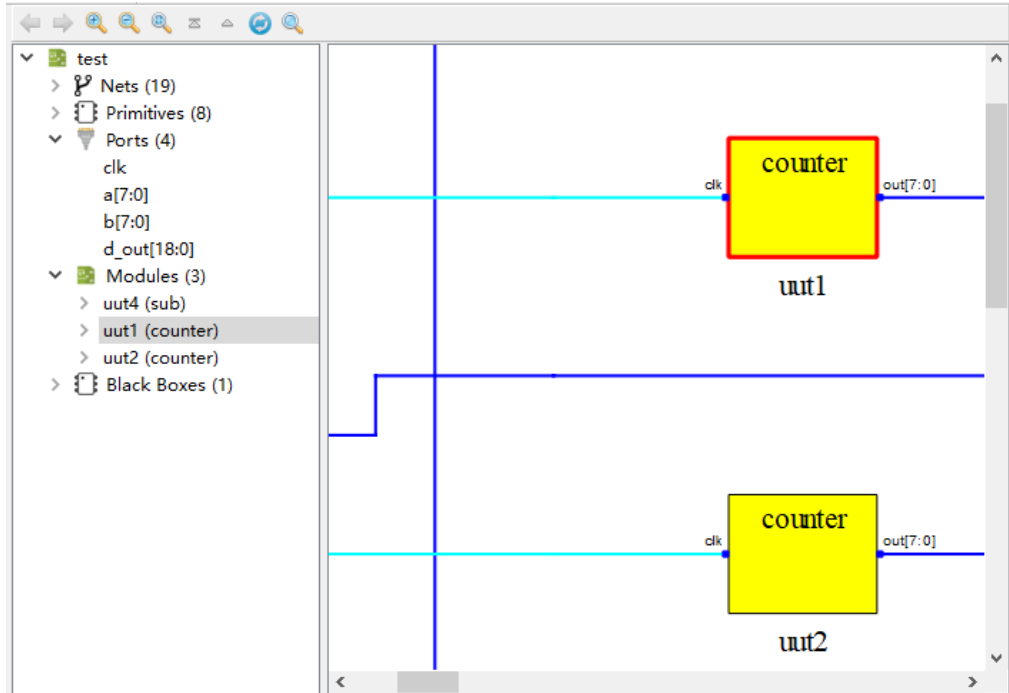


Zoom Out、Zoom Fit、Search : 与 Net 右键菜单中对应功能一致。

### Module

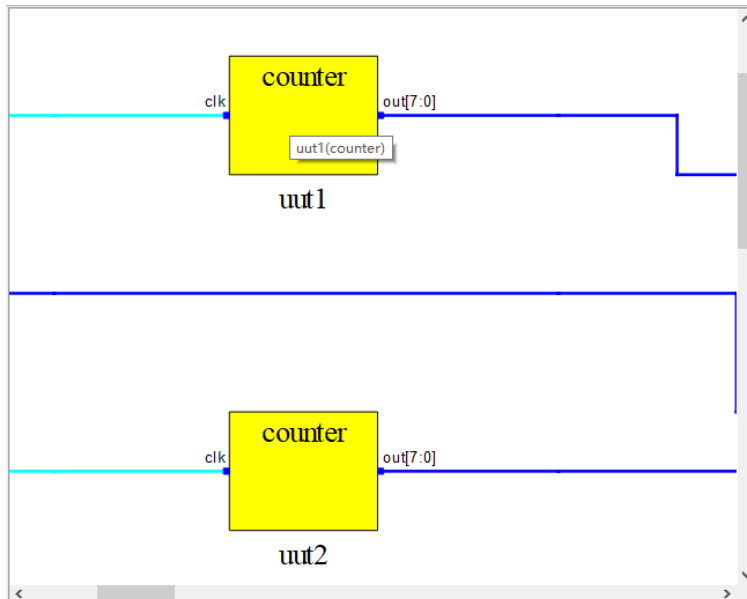
原理图视图中 Module 的绘制都是底色为淡黄色的模块。在原理图中单击选中某个 Module 后,在树形列表视图中对应的 Module 会呈现选中状态,与原理图视图形成交互,如图 4-42 所示。

图 4-42 原理图中选中 Module



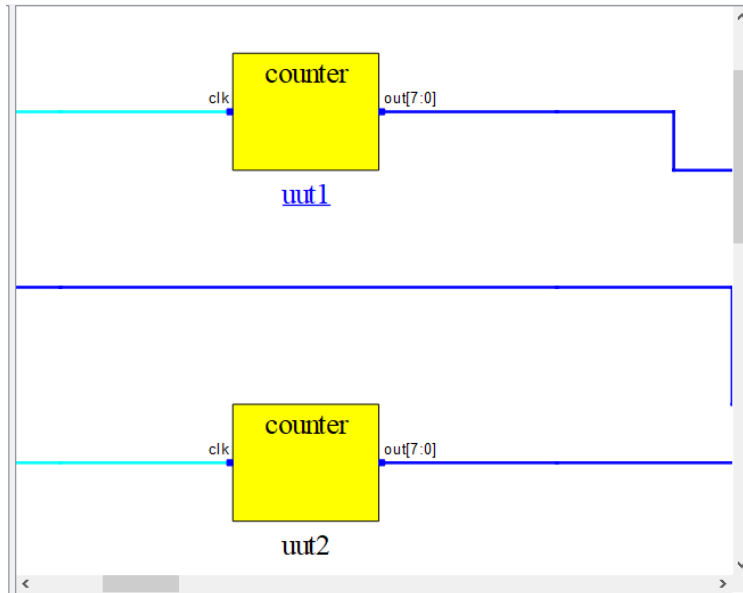
Module 模块也支持鼠标悬浮显示和工程源文件跳转。如图 4-43 所示,鼠标悬浮至 Module 绘制模块可以显示该 Module 的实例化名称以及定义名称。

图 4-43 Module 模块处鼠标悬浮



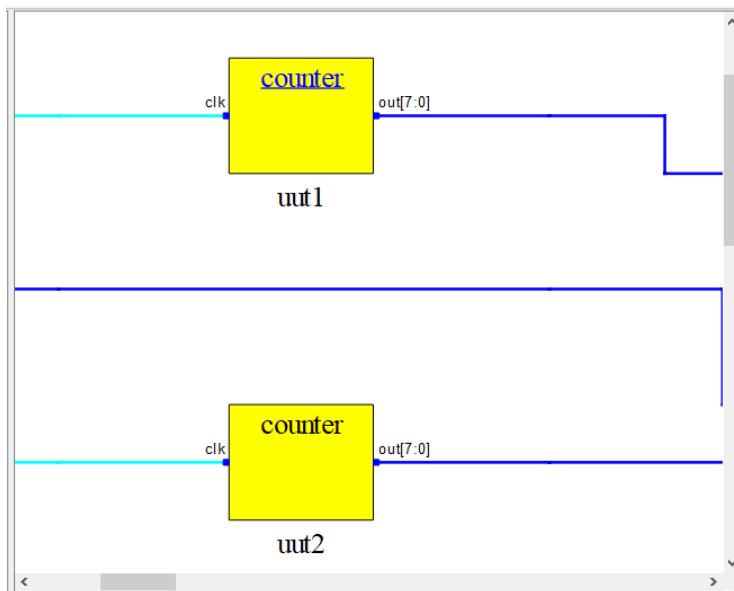
如图 4-44 所示，鼠标悬浮至 Module 的实例化名称处，实例化名称以链接形式显示，单击 Module 实例化名称可以跳转至工程源文件中实例化该 Module 所在的位置。

图 4-44 Module 实例化名称处鼠标悬浮



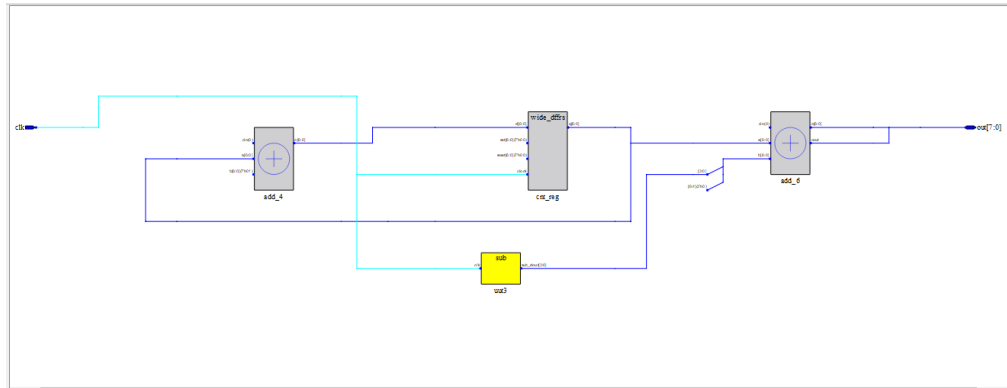
如图 4-45 所示，鼠标悬浮至 Module 的定义名称处，定义名称以链接形式显示，单击 Module 定义名称可以跳转至工程源文件中定义该 Module 所在的位置。

图 4-45 Module 定义名称处鼠标悬浮



双击 Module 绘制模块原理图可以跳转至显示该 Module 模块的具体逻辑实现电路。如图 4-46 所示，双击 Module 模块 uut2 后可以跳转显示 uut2 的具体逻辑实现。

图 4-46 uut2 具体逻辑实现



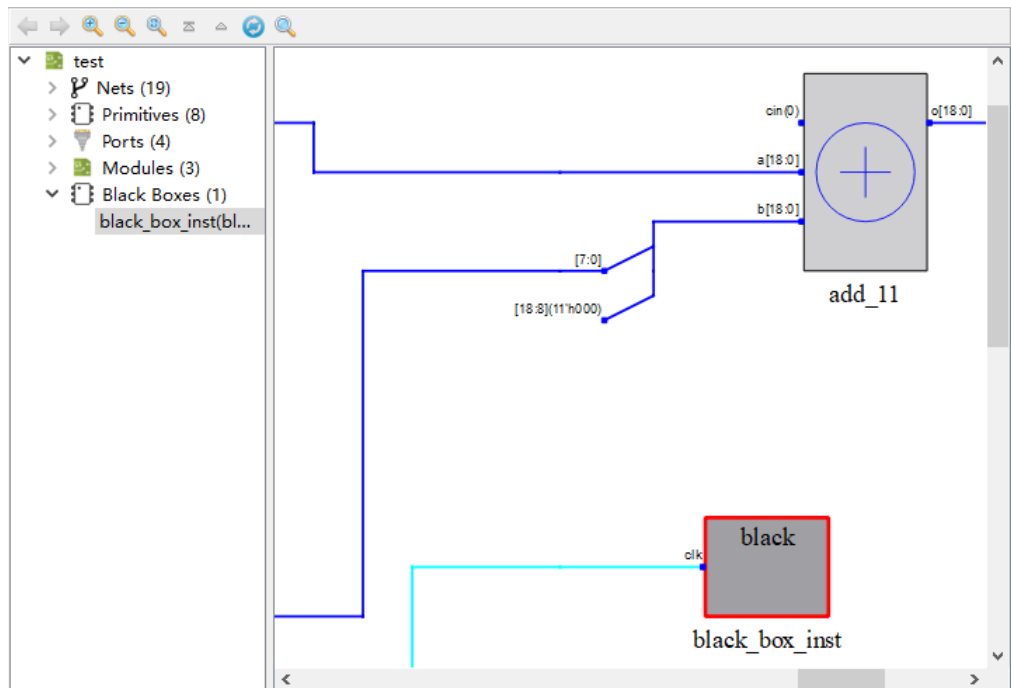
原理图视图各 Module 支持右键菜单，具有如下功能：

- **View Instance In Source:** 跳转至工程源文件中选中 Module 的实例化部分；
- **View Module In Source:** 跳转至工程源文件中 Module 的定义部分；
- **Push:** 原理图跳转显示选中 Module 的具体逻辑电路；
- **Pop:** 显示调用当前原理图模块的上一层级原理图，只有原理图当前显示层级为底层逻辑时才会起作用；
- **Property:** 查看选中 Module 的属性；
- **Filter:** 过滤，可以将选中的 Module 在原理图中进行单独显示；
- **UnFilter:** 恢复过滤，原理图跳回至第一次进行过滤操作时的原理图显示；
- **Zoom Fit Selected:** 在原理图视图中，选中 Module 根据原理图视图区域大小缩放原理图进行适配；
- **Select All Ports、Select All Primitives、Select All Modules、Zoom In、Zoom Out、Zoom Fit、Search :** 与 Net 右键菜单中对应功能一致。

### Black Box

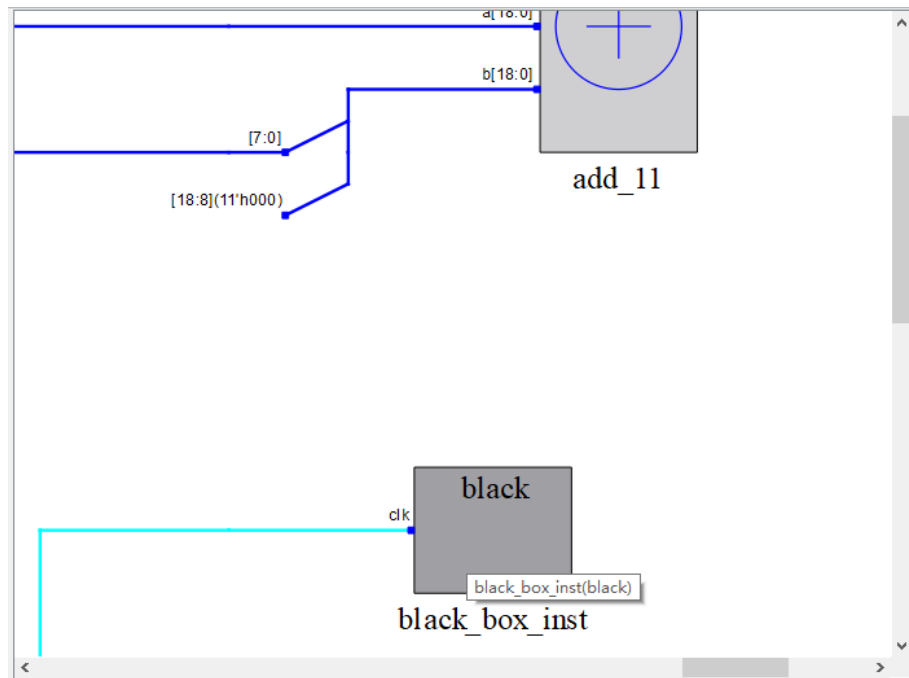
原理图视图中 Black Box 的绘制都是底色为深灰色的模块。在原理图中单击选中某个 Black Box 后，在树形列表视图中对应的 Black Box 会呈现选中状态，与原理图视图形成交互，如图 4-47 所示。

图 4-47 原理图中选中 Black Box



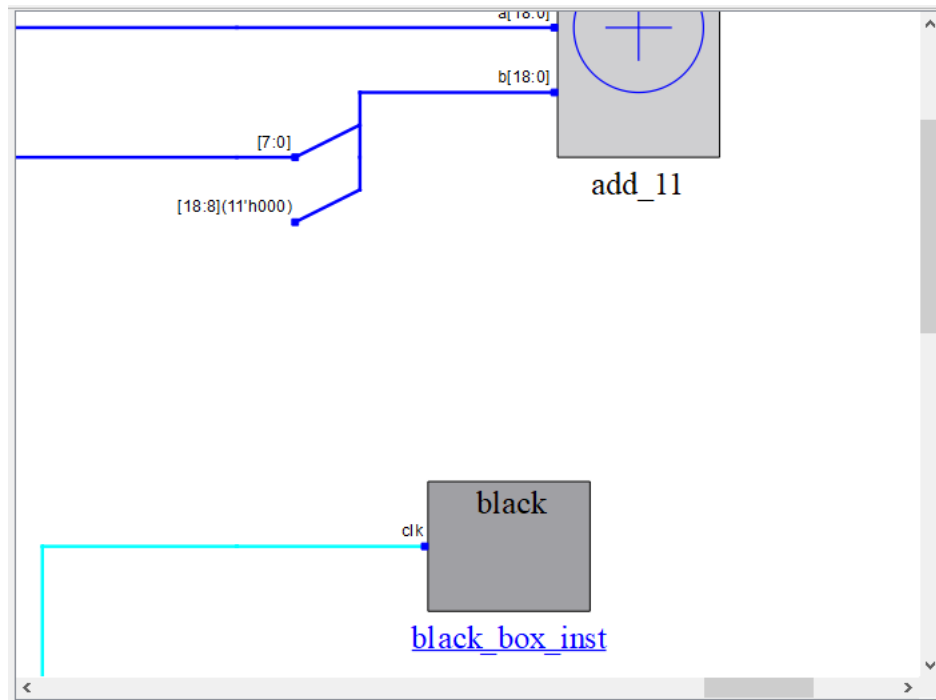
Black Box 模块也支持鼠标悬浮显示和工程源文件跳转。如图 4-48 所示，鼠标悬浮至 Black Box 绘制模块可以显示该 Black Box 的实例化名称以及定义名称。

图 4-48 Black Box 模块处鼠标悬浮



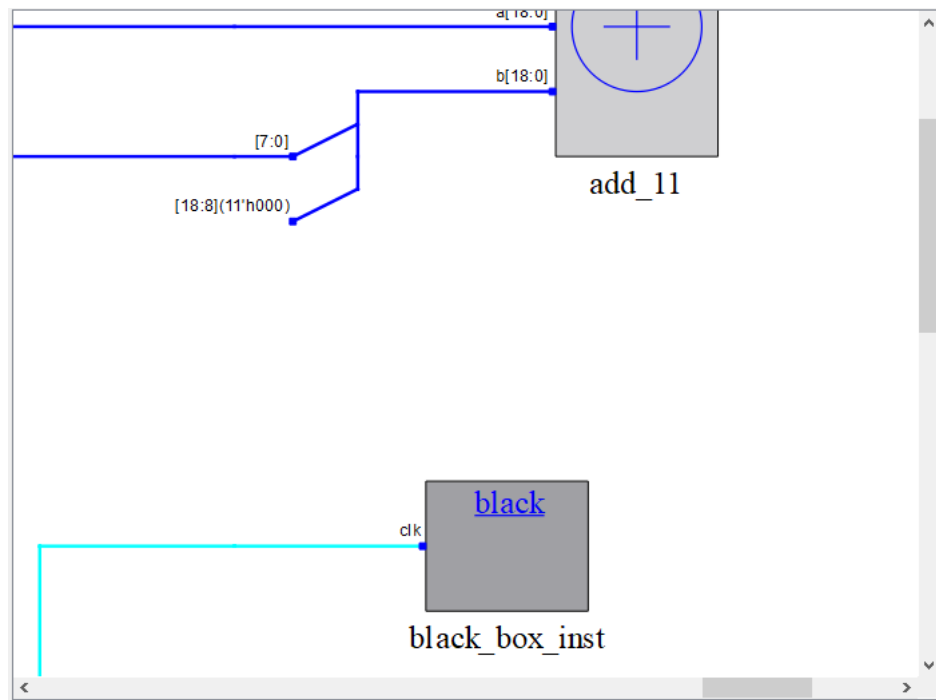
如图 4-49 所示，鼠标悬浮至 Black Box 的实例化名名称处，实例化名称以链接形式显示，单击 Black Box 实例化名称可以跳转至工程源文件中实例化该 Black Box 所在的位置。

图 4-49 Black Box 实例化名称处鼠标悬浮



如图 4-50 所示，鼠标悬浮至 Black Box 的定义名称处，定义名称以链接形式显示，单击 Black Box 定义名称可以跳转至工程源文件中定义该 Black Box 所在的位置。

图 4-50 Black Box 定义名称处鼠标悬浮



注！

当 Black Box 对应的定义模块在源文件中被加密，则单击其定义名称后跳转至对应工程源文件的文件头部。

原理图视图各 **Black Box** 支持右键菜单，具有如下功能：

- **View Instance In Source**: 跳转至工程源文件中选中 **Black Box** 的实例化部分；
- **View Module In Source**: 跳转至工程源文件中 **Black Box** 的定义部分；
- **Property**: 查看选中 **Black Box** 的属性；
- **Filter**: 过滤，可以将选中的 **Black Box** 在原理图中进行单独显示；
- **UnFilter**: 恢复过滤，原理图跳回至第一次进行过滤操作时的原理图显示；
- **Zoom Fit Selected**: 在原理图视图中，选中 **Black Box** 根据原理图视图区域大小缩放原理图进行适配；
- **Select All Ports**、**Select All Primitives**、**Select All Modules**、**Zoom In**、**Zoom Out**、**Zoom Fit**、**Search** : 与 **Net** 右键菜单中对应功能一致。

