

基于 DK-VIDEO-GW2A18-PG484 开发板的 HDMI 视频 90 度旋转 DEMO 应用手册

系统组成

基于 DK-VIDEO-GW2A18-PG484 开发板的 HDMI 视频 90 度旋转 DEMO 系统组成如图 1 所示。

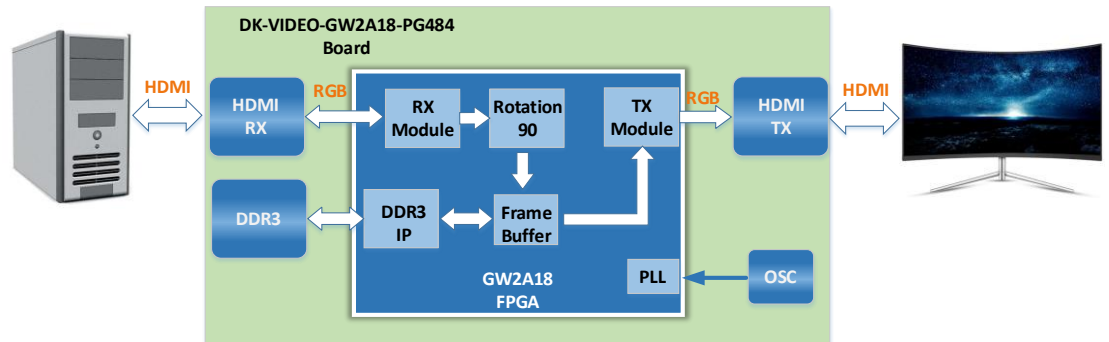
图 1 系统组成



系统介绍

系统框图如图 2 所示。

图 2 系统框图



此系统为基于 DK-VIDEO-GW2A18-PG48 开发板的 HDMI 视频 90 度旋转演示 DEMO，1280*720 的视频信号由电脑主机通过 HDMI 接口发送到开发板，开发板通过 HDMI1 RX 接口接收视频信号，由 ADV7611 HDMI 接收芯片转为 RGB 数据格式传输到 FPGA，FPGA 首先将视频数据做 90 度旋转，然后将视频数据缓存到 DDR3，再通过 ADV7513 HDMI 发送芯片，将旋转后的 1280x720 输出视频发送到显示屏显示。

连接方式

1. 将一根 HDMI 传输线连接电脑主机和开发板的 HDMI1 接口。
2. 将另一根 HDMI 传输线连接电脑屏幕和开发板的 HDMI2 接口。
3. 将 USB Mini-B 下载线连接电脑和开发板的 USB 下载口。
4. 连接 12V 电源。
5. 将 MODE 拨到 000 模式，打开电源开关。
6. 下载 FPGA 的运行程序，完成后可以看到开发板的 LED2 运行指示灯闪烁。
7. 打开电脑和显示屏，将电脑的视频输出分辨率设置为 1080*720，经过开发板的旋转后，显示到屏幕上的分辨率为 1280*720。
8. 通过拨码开关 SW1，可以调整旋转方向为顺时针或逆时针。

注意事项

1. 此开发板的电源需要 DC 12V，且电源插座的芯径为 2.5mm，需要用搭配的适配器供电。
2. 连接 USB 下载口时用力均匀，防止 USB 接口损坏。
3. 触摸开发板时注意防静电。

术语、缩略语

表 1 中列出了本手册中出现的相关术语、缩略语及相关释义。

表 1 术语、缩略语

术语、缩略语	全称	含义
HDMI	High-Definition Multimedia Interface	高清晰度多媒体接口
PG484	PBGA484	PBGA484 封装
FPGA	Field Programmable Gate Array	现场可编程门阵列
DDR	Double Data Rate	双倍数据速率
USB	Universal Serial Bus	通用串行总线

技术支持与反馈

高云半导体提供全方位技术支持，在使用过程中如有任何疑问或建议，可直接与公司联系：

网址：www.gowinsemi.com.cn

E-mail：support@gowinsemi.com

Tel: 00 86 0755 82620391

版本信息

日期	版本	说明
2020/02/05	1.0	初始版本。

版权所有© 2020 广东高云半导体科技股份有限公司

未经本公司书面许可，任何单位和个人不得擅自摘抄、复制、翻译本档内容的部分或全部，并不得以任何形式传播。

免责声明

本档并未授予任何知识产权的许可，并未以明示或暗示，或以禁止发言或其它方式授予任何知识产权许可。除高云半导体在其产品的销售条款和条件中声明的责任之外，高云半导体概不承担任何法律或非法律责任。高云半导体对高云半导体产品的销售和 / 或使用不作任何明示或暗示的担保，包括对产品的特定用途适用性、适销性或对任何专利权、版权或其它知识产权的侵权责任等，均不作担保。高云半导体对档中包含的文字、图片及其它内容的准确性和完整性不承担任何法律或非法律责任，高云半导体保留修改档中任何内容的权利，恕不另行通知。高云半导体不承诺对这些档进行适时的更新。