

# Gowin FPGA 产品 Slave SPI 配置手册

## Slave SPI 配置模式

开始之前, 请阅读 UG290, Gowin FPGA 产品编程配置手册 SSPI 部分。

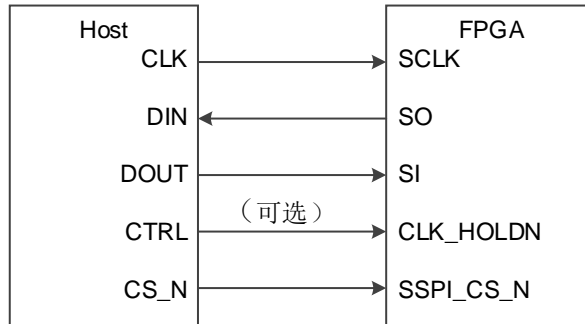
SSPI (Slave SPI) 配置模式, 即 FPGA 作为从器件, 由外部 Host 通过 SPI 接口对 Gowin FPGA 产品进行配置。

**表 1 SSPI 配置模式管脚**

管脚名称	I/O 类型	说明
RECONFIG_N	I, 内部弱上拉	低电平脉冲: 清空 SRAM 并启动 GowinCONFIG 从外/内存储配置。 <b>注!</b> 编程时保持悬空或高电平。
READY	O	高电平: 当前可以对器件进行编程配置; 低电平: 禁止对器件进行编程配置。 <b>注!</b> 编程时保持悬空或高电平。
DONE	O	高电平: 成功完成编程配置; 低电平: 未完成编程配置或编程配置失败。 <b>注!</b> 编程时保持悬空或高电平。
MODE[2:0]	I, 内部弱上拉	MODE=001 表示 SSPI 配置模式, READY 上升沿采样。
SCLK	I	输入时钟
CLKHOLD_N	I, 内部弱上拉	高电平: SCLK 对应的 SPI 操作有效; 低电平: SCLK 对应的 SPI 操作无效。
SO	O	输出数据。
SI	I	输入数据。
SSPI_CS_N	I, 内部弱上拉	使能信号, 低电平有效。

使用 SSPI 配置模式对 GW1N 系列 FPGA 产品配置的连接示意图如图 1 所示。

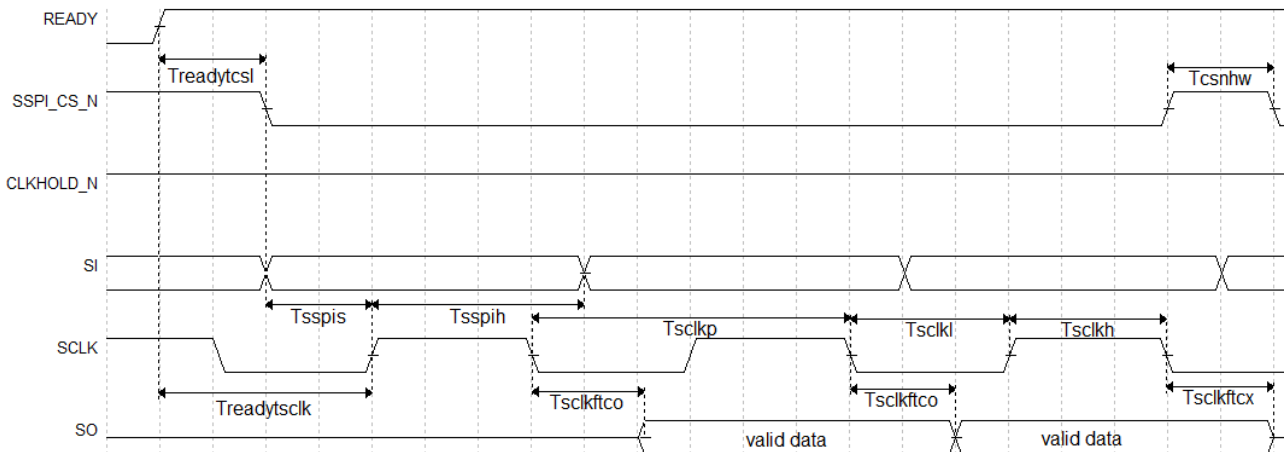
图 1 SSPI 配置模式连接示意图



注！

图 1 为 SSPI 配置模式的最小系统图，SSPI 模式 MODE 值为“001”。

图 2 SSPI 配置模式时序图



注！

数据录入格式遵循 MSB (Most Significant Bit First)。

**表 2 SSPI 配置模式时序参数**

参数名称	参数含义	最小值	最大值
$T_{sclkp}$	SCLK 时钟周期(SCLK clock period)	15ns	-
$T_{sclkh}$	SCLK 时钟高电平时间(SCLK clock high time)	7.5ns	-
$T_{sclkl}$	SCLK 时钟低电平时间(SCLK clock low time)	7.5ns	-
$T_{sspis}$	SSPI PORT 建立时间(SSPI PORT setup time)	2ns	-
$T_{sspih}$	SSPI PORT 保持时间(SSPI PORT hold time)	0ns	-
$T_{sclftco}$	SCLK 下降沿到数据输出时延(Time from SCLK falling edge to output)	-	10ns
$T_{sclftcx}$	SCLK 下降沿到输出高阻时延(Time from SCLK falling edge to high impedance)	-	10ns
$T_{csnhw}$	CSN 高电平脉冲宽度 (CSN high time)	25ns	-
$T_{readytcsi}$	READY 上升沿到 CSN 低电平时间(Time from READY rising edge to CSN low)	TBD	
$T_{readytsclk}$	READY 上升沿到第一个 SCLK 沿时间(Time from READY rising edge to first SCLK edge)	TBD	-

**注!**

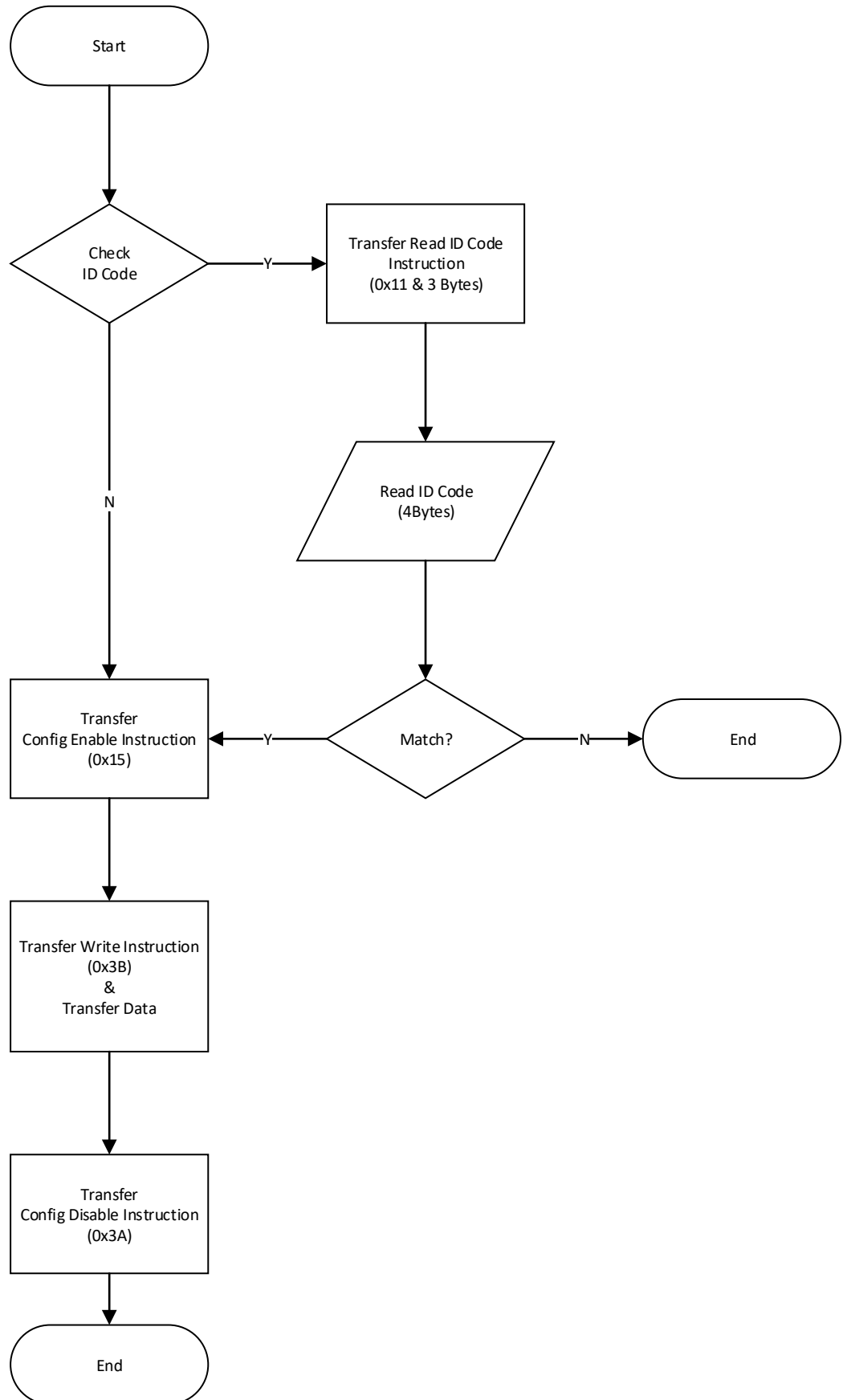
除满足上电要求外，SSPI 模式对 GW1N 系列 FPGA 产品进行配置，还需满足以下条件：

- SSPI 接口使能  
RECONFIG\_N 设为 “NON-RECOVERY” 状态；
- 启动新的配置  
重新上电或低电平脉冲触发 RECONFIG\_N 管脚。

## 配置流程

当 FPGA 处于 SSPI 模式时，通过 SSPI 可以烧录 FPGA SRAM 或者读取 ID CODE\USER CODE\STATUS CODE 等信息，也可以烧录外部存储设备（例如 SPI Flash）。

图 3 SSPI 配置 FPGA SRAM 的流程示意图



## 指令及时序

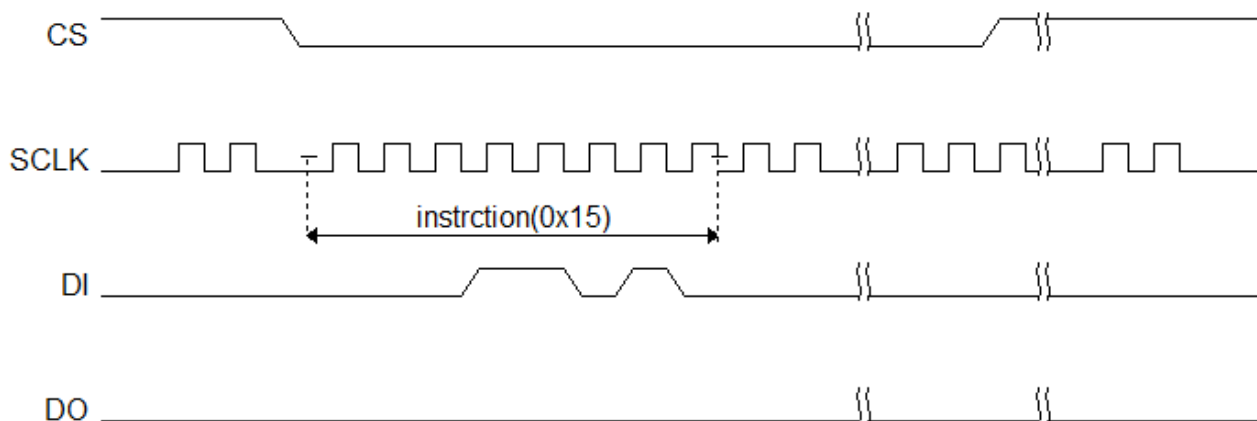
针对 FPGA 的指令集一般有由 1-4 个字节组成，至少包含 1 个指令类字节和多个冗余信息字节，没有指定信息字节的情况下，冗余信息字节可以是任意数（下表用 0x00 表示）。

指令名称	完整指令（指令字节+冗余信息字节）
Read ID Code	0x11000000
Read User Code	0x13000000
Read Status Code	0x41000000
Reconfig/Reprogram	0x3C00
Write Enable	0x1500
Write Disable	0x3A00
Write Data	0x3B
Program SPI Flash	0x1600

### Write Enable (0x15)

在配置 SRAM（写 Features）前，使用 Write Enable（0x15）指令进入设备编辑模式，使设备可以接受写数据 Write Data（0x3B）指令。

图 4 Write Enable（0x15）时序示意图



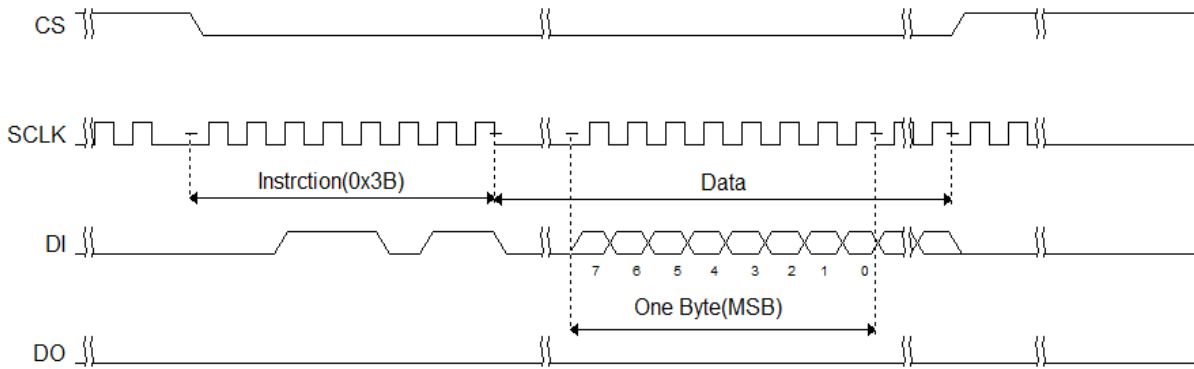
注！

SCLK 驱动规则，在 CS 高电平时，需要给予 SCLK 两个以上时钟，以驱动 FPGA 识别 CS 信号。发送其他指令也遵循这个规则。

### Write Data (0x3B)

通过使用 WriteData（0x3B）指令直接向 FPGA 设备发送 fs 文件。

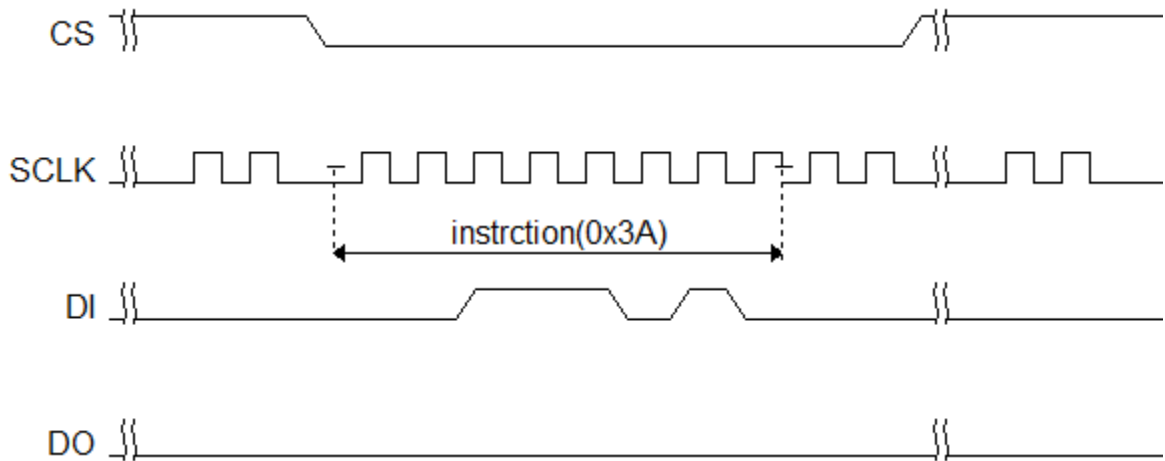
图 5 Write Data (0x3B) 时序示意图



### Write Disable (0x3A)

发送数据完成后, 需使用 Write Disable 从编辑模式中退出。退出后可唤醒设备, 使设备进入工作状态。

图 6 Write Disable (0x3A) 时序示意图



## 技术支持与反馈

高云半导体提供全方位技术支持，在使用过程中如有任何疑问或建议，可直接与公司联系：

网址：[www.gowinsemi.com.cn](http://www.gowinsemi.com.cn)

E-mail：[support@gowinsemi.com](mailto:support@gowinsemi.com)

Tel: 00 86 0755 82620391

## 版本信息

日期	版本	说明
2017/04/14	1.0	初始版本。
2017/12/06	1.1	更新 SSPI 配置 FPGA SRAM 的流程示意图，添加指令相关信息。
2018/10/10	1.2	增加 SSPI 中 CS 的表述及指令集描述。

## **版权所有© 2019 广东高云半导体科技股份有限公司**

未经本公司书面许可，任何单位和个人都不得擅自摘抄、复制、翻译本档内容的部分或全部，并不得以任何形式传播。

### **免责声明**

本档并未授予任何知识产权的许可，并未以明示或暗示，或以禁止发言或其它方式授予任何知识产权许可。除高云半导体在其产品的销售条款和条件中声明的责任之外，高云半导体概不承担任何法律或非法律责任。高云半导体对高云半导体产品的销售和 / 或使用不作任何明示或暗示的担保，包括对产品的特定用途适用性、适销性或对任何专利权、版权或其它知识产权的侵权责任等，均不作担保。高云半导体对档中包含的文字、图片及其它内容的准确性和完整性不承担任何法律或非法律责任，高云半导体保留修改档中任何内容的权利，恕不另行通知。高云半导体不承诺对这些档进行适时的更新。