

Gowin HCLK 资源用户指南

概述

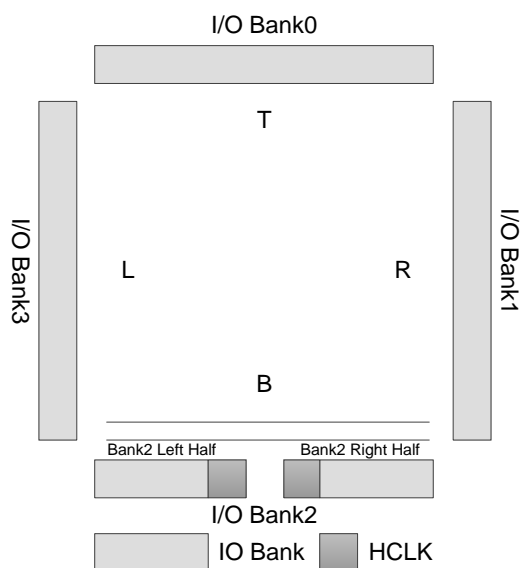
高云半导体 FPGA 产品具有丰富的高速时钟资源，具有低抖动和低偏差性能，可以支持 I/O 完成高性能数据传输，是专门针对源时钟同步的数据传输接口而设计的。高速时钟模块对时钟进行 2、3.5、4、5、8 分频，可为 IDE54/IVIDEO/IDES8/IDES10/IDES16/OSER4/OVIDEO/OSER8/OSER10/OSER16 等 IO Logic 资源提供时钟。

GW1N-1

HCLK 资源数量为 2 个，位于 Bank2。Bank2 的左半 Bank 和右半 Bank 分别有一个 HCLK 资源，位于左半 Bank 上的 HCLK 资源只能用于左半 Bank 上的 IO Logic 资源，右半 Bank 上的 HCLK 资源只能用于右半 Bank 上的 IO Logic 资源。

任何一个 HCLK 的时钟输入信号可送到另一个 HCLK。

图 1 GW1N-1 HCLK 分布示意图



Bank0、Bank1、Bank3 没有 HCLK 资源，但对应的 IO Logic 时钟可以由全局时钟提供。

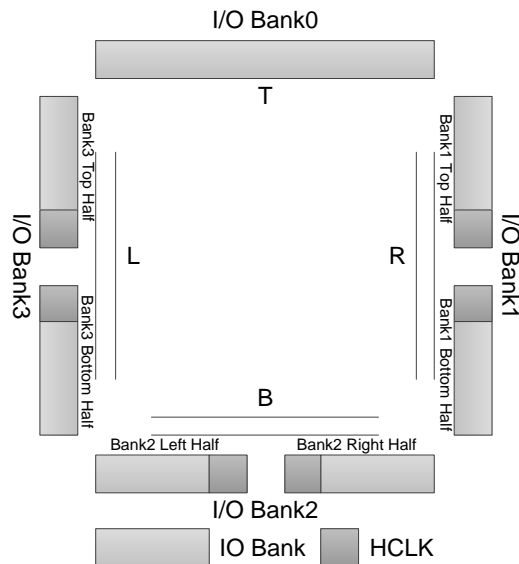
GW1NZ-1

HCLK 资源分布和使用同 GW1N-1 器件。

GW1N-4/ GW1NR-4

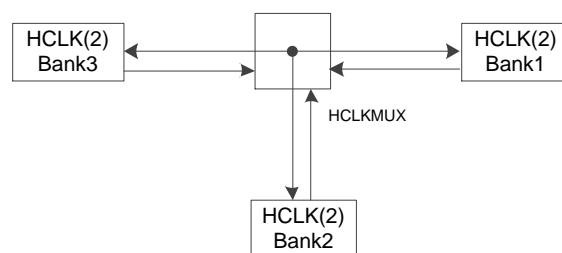
HCLK 资源数量为 6 个，Bank1、Bank2、Bank3 各有 2 个 HCLK 资源。Bank1 的上半 Bank 和下半 Bank 分别有一个 HCLK 资源，位于上半 Bank 上的 HCLK 资源只能用于上半 Bank 上的 IO Logic 资源，下半 Bank 上的 HCLK 资源只能用于下半 Bank 上的 IO Logic 资源。Bank2 和 Bank3 的 HCLK 使用方法同 Bank1。

图 2 GW1N-4/GW1NR-4 HCLK 分布示意图



该芯片内部有 HCLKMUX 资源，即 HCLK 桥接。HCLKMUX 能将 Bank1、Bank2、Bank3 中的任何一个 HCLK 时钟输入信号送到 Bank1、Bank2、Bank3 中任何一个 Bank 中 HCLK，这使得 HCLK 的使用更加灵活。

图 3 GW1N-4/GW1NR-4 HCLKMUX 示意图

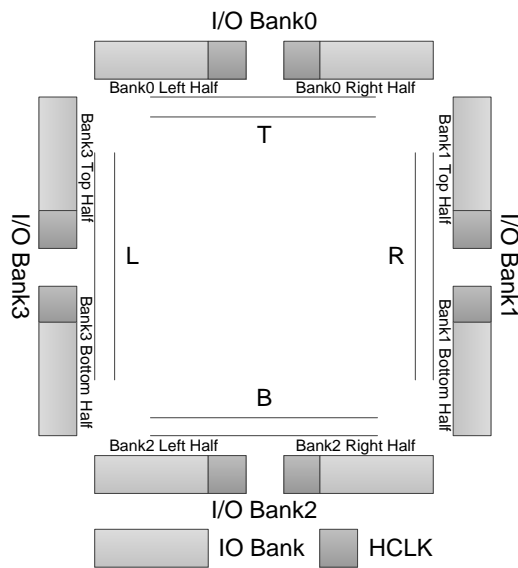


Bank0 没有 HCLK 资源，但对应的 IO Logic 时钟可以由全局时钟提供。

GW1N-9/ GW1NR-9

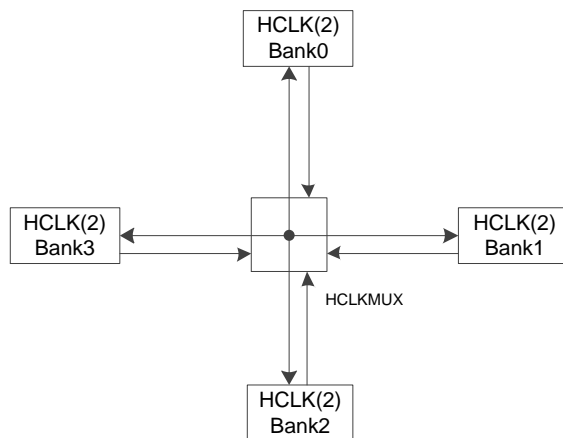
HCLK 资源数量为 8 个，Bank0、Bank1、Bank2、Bank3 各有 2 个 HCLK 资源。Bank0 的左半 Bank 和右半 Bank 分别有一个 HCLK 资源，位于左半 Bank 上的 HCLK 资源只能用于左半 Bank 上的 IO Logic 资源，右半 Bank 上的 HCLK 资源只能用于右半 Bank 上的 IO Logic 资源。Bank1、Bank2 和 Bank3 的 HCLK 使用方法同 Bank0。

图 4 GW1N-9/GW1NR-9 HCLK 分布示意图



该芯片内部有 HCLKMUX 资源，即 HCLK 桥接。HCLKMUX 能将 Bank0、Bank1、Bank2、Bank3 中的任何一个 HCLK 时钟输入信号送到 Bank0、Bank1、Bank2、Bank3 中任何一个 Bank 中 HCLK，这使得 HCLK 的使用更加灵活。

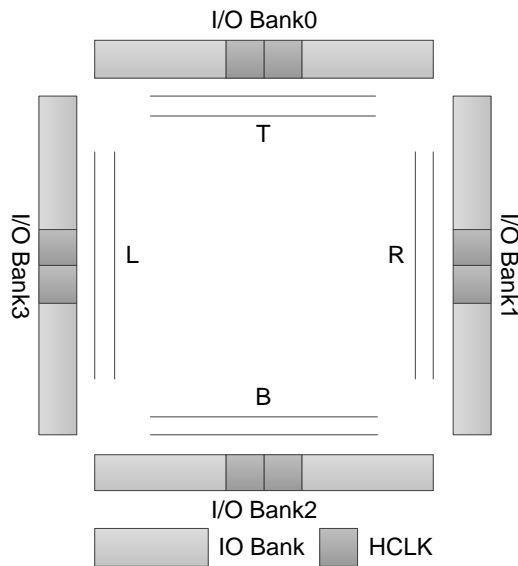
图 5 GW1N-9/GW1NR-9 HCLKMUX 示意图



GW1NS-2

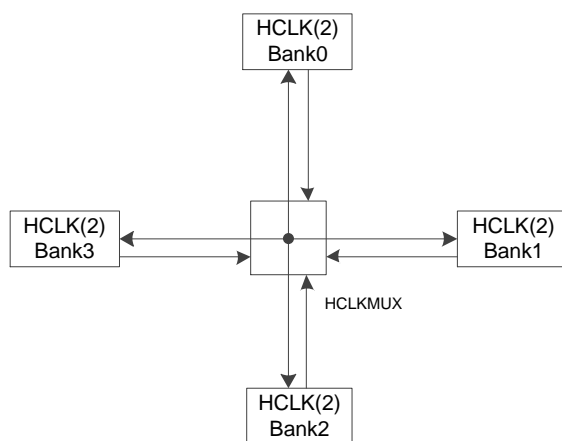
HCLK 资源数量为 8 个，Bank0、Bank1、Bank2、Bank3 各有 2 个 HCLK 资源。Bank0 的 2 个 HCLK 资源只能用于 Bank0 上的 IO Logic 资源。Bank1、Bank2 和 Bank3 的 HCLK 使用方法同 Bank0。

图 6 GW1NS-2 HCLK 分布示意图



该芯片内部有 HCLKMUX 资源，即 HCLK 桥接。HCLKMUX 能将 Bank0、Bank1、Bank2、Bank3 中的任何一个 HCLK 时钟输入信号送到 Bank0、Bank1、Bank2、Bank3 中任何一个 Bank 中 HCLK，这使得 HCLK 的使用更加灵活。

图 7 GW1NS-2 HCLKMUX 示意图

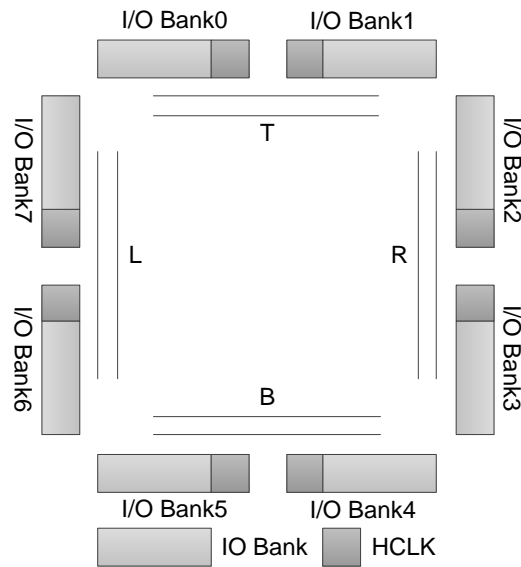


GW2A-18/ GW2AR-18

HCLK 资源数量为 8 个，分别位于 Bank0、Bank1、Bank2、Bank3、Bank4、Bank5、Bank6、Bank7。Bank0 和 Bank1 上的 HCLK 资源可以共

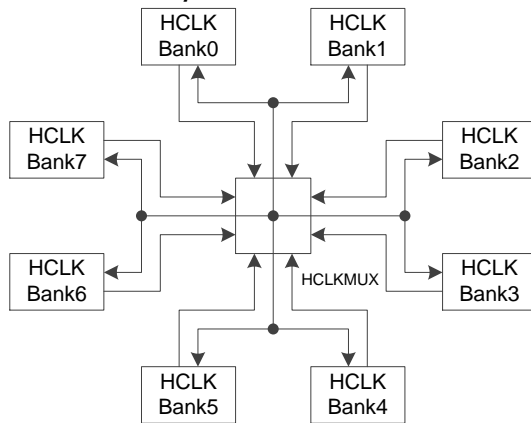
享，用于 Bank0 和 Bank1 上的 IO Logic 资源。Bank2 和 Bank3、Bank4 和 Bank5、Bank6 和 Bank7 的 HCLK 使用方法同 Bank0 和 Bank1。

图 8 GW2A-18/ GW2AR-18 HCLK 分布示意图



该芯片内部有 HCLKMUX 资源，即 HCLK 桥接。HCLKMUX 能将 Bank 中的任何一个 HCLK 时钟输入信号送到其他任何一个 Bank 中 HCLK，这使得 HCLK 的使用更加灵活。

图 9 GW2A-18/ GW2AR-18 HCLK 示意图



GW2A-55

HCLK 资源和使用同 GW2A-18 器件。

BANK 左右/上下 HCLK 资源

表 1 TOP 左右 HCLK 资源划分

器件	LEFT_start	LEFT_end	RIGHT_start	RIGHT_end
GW1NS-2K	IOT2	IOT10	IOT11	IOT19
GW1N-1K	--	--	--	--
GW1N-4K	--	--	--	--
GW1N-9K	IOT2	IOT28	IOT29	IOT46
GW2A-18K	IOT2	IOT27	IOT30	IOT55
GW2A-55K	IOT2	IOT45	IOT48	IOT91

表 2 BOTTOM 左右 HCLK 资源划分

器件	LEFT_start	LEFT_end	RIGHT_start	RIGHT_end
GW1NS-2K	IOB7	IOB10	IOB11	IOB19
GW1N-1K	IOB2	IOB10	IOB11	IOB19
GW1N-4K	IOB7	IOB19	IOB20	IOB37
GW1N-9K	IOB2	IOB28	IOB29	IOB46
GW2A-18K	IOB2	IOB27	IOB30	IOB55
GW2A-55K	IOB2	IOB45	IOB48	IOB91

表 3 LEFT 上下 HCLK 资源划分

器件	UP_start	UP_end	DOWN_start	DOWN_end
GW1NS-2K	IOL2	IOL5	IOL7	IOL9
GW1N-1K	--	--	--	--
GW1N-4K	IOL2	IOL9	IOL11	IOL18
GW1N-9K	IOL2	IOL18	IOL20	IOL27
GW2A-18K	IOL2	IOL27	IOL29	IOL54

器件	UP_start	UP_end	DOWN_start	DOWN_end
GW2A-55K	IOL2	IOL44	IOL46	IOL83

表 4 RIGHT 上下 HCLK 资源划分

器件	UP_start	UP_end	DOWN_start	DOWN_end
GW1NS-2K	IOR2	IOR5	IOR7	IOR9
GW1N-1K	--	--	--	--
GW1N-4K	IOR2	IOR9	IOR11	IOR18
GW1N-9K	IOR2	IOR18	IOR20	IOR27
GW2A-18K	IOR2	IOR27	IOR29	IOR54
GW2A-55K	IOR2	IOR44	IOR46	IOR83

应用举例

HCLK 原语

VHDL

```

COMPONENT CLKDIV
  GENERIC(
    DIV_MODE : STRING := "2";
    GSREN : STRING := "false"
  );
  PORT(
    HCLKIN : IN std_logic;
    RESETN : IN std_logic;
    CALIB: In std_logic;
    CLKOUT : OUT std_logic
  );
end COMPONENT;
```

Verilog

```

module CLKDIV(HCLKIN, RESETN, CALIB, CLKOUT);
  input HCLKIN;
  input RESETN;
```



```
input CALIB;  
output CLKOUT;  
parameter DIV_MODE = "2";  
parameter GSREN = "false";  
endmodule
```

端口

表 5 CLKDIV 端口信号

端口	描述
HCLKIN	时钟输入。
RESETN	复位信号，低有效。
CALIB	动态信号调整，调整输出时钟，3.5 分频时使用，输入值为“1”。
CLKOUT	时钟输出。

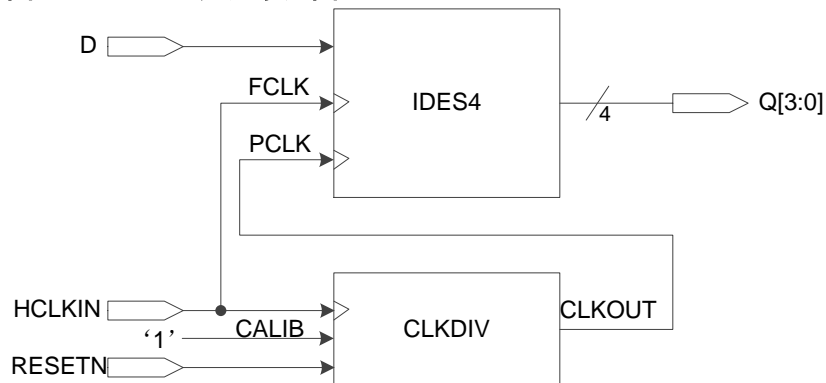
参数

表 6 CLKDIV 参数描述

参数	描述	默认
DIV_MODE	分频系数： 2, 3.5, 4, 5, 8	2
GSREN	全局复位使能信号： false, true	false

应用示意图

图 10 CLKDIV 应用示意图



技术支持与反馈

高云半导体提供全方位技术支持，在使用过程中如有任何疑问或建议，可直接与公司联系：

网址：<http://www.gowinsemi.com.cn/>

E-mail：support@gowinsemi.com

Tel: 00 86 0755 82620391

版本信息

日期	版本	说明
2018/01/05	1.0	初始版本。
2018/04/20	1.1	增加“BANK 左右/上下 HCLK 资源”。

版权所有© 2018 广东高云半导体科技股份有限公司

未经本公司书面许可，任何单位和个人不得擅自摘抄、复制、翻译本档内容的部分或全部，并不得以任何形式传播。

免责声明

本档并未授予任何知识产权的许可，并未以明示或暗示，或以禁止发言或其它方式授予任何知识产权许可。除高云半导体在其产品的销售条款和条件中声明的责任之外，高云半导体概不承担任何法律或非法律责任。高云半导体对高云半导体产品的销售和 / 或使用不作任何明示或暗示的担保，包括对产品的特定用途适用性、适销性或对任何专利权、版权或其它知识产权的侵权责任等，均不作担保。高云半导体对档中包含的文字、图片及其它内容的准确性和完整性不承担任何法律或非法律责任，高云半导体保留修改档中任何内容的权利，恕不另行通知。高云半导体不承诺对这些档进行适时的更新。