



GWU2X

数据手册

UG1000-1.0, 2021-06-29

版权所有 © 2021 广东高云半导体科技股份有限公司

GOWIN高云、Gowin、高云均为广东高云半导体科技股份有限公司注册商标，本手册中提到的其他任何商标，其所有权利属其所有者所有。未经本公司书面许可，任何单位和个人不得擅自摘抄、复制、翻译本文档内容的部分或全部，并不得以任何形式传播。

免责声明

本文档并未授予任何知识产权的许可，并未以明示或暗示，或以禁止发言或其它方式授予任何知识产权许可。除高云半导体在其产品的销售条款和条件中声明的责任之外，高云半导体概不承担任何法律或非法律责任。高云半导体对高云半导体产品的销售和 / 或使用不作任何明示或暗示的担保，包括对产品的特定用途适用性、适销性或对任何专利权、版权或其它知识产权的侵权责任等，均不作担保。高云半导体对文档中包含的文字、图片及其它内容的准确性和完整性不承担任何法律或非法律责任，高云半导体保留修改文档中任何内容的权利，恕不另行通知。高云半导体不承诺对这些文档进行适时的更新。

版本信息

日期	版本	说明
2021/06/29	1.0	初始版本。

目录

目录	i
图目录.....	iii
表目录.....	iv
1 功能简介	1
1.1 概述.....	1
1.2 特性.....	1
1.3 典型应用.....	2
1.4 驱动支持.....	2
2 封装	3
2.1 QN32 管脚说明.....	4
2.2 QN32 封装尺寸图	6
2.3 封装标识释义	7
3 功能说明	8
3.1 硬件说明.....	8
3.2 GPIO 接口.....	8
3.3 同步串行接口	9
3.3.1 I ² C 串口.....	9
3.3.2 SPI 串口	9
3.3.3 JTAG 串口.....	10
4 驱动说明	11
5 器件特性及参数	12
5.1 极限参数.....	12
5.2 电气参数.....	12
5.3 时序参数.....	13

5.4 ESD 参数	13
6 典型应用	14
6.1 I ² C 方式应用	14
6.2 SPI 方式应用	15
6.3 JTAG 方式应用	15
术语、缩略语	16
技术支持与反馈	17

图目录

图 1-1 GWU2X 结构框图.....	1
图 2-1 QN32 封装管脚分布示意图.....	4
图 2-2 QN32 封装尺寸图.....	6
图 2-3 封装标识释义.....	7

表目录

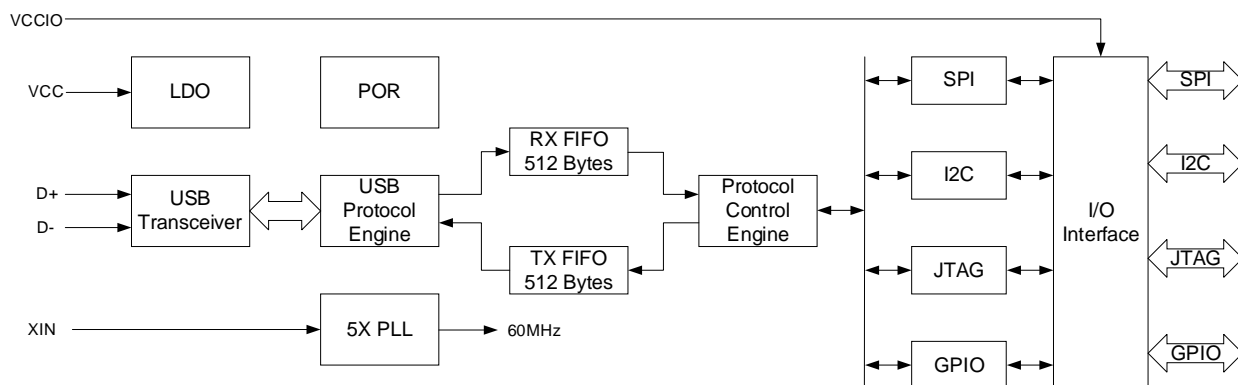
表 2-1 产品封装信息表	3
表 2-2 QN32 封装管脚说明	4
表 5-1 极限参数	12
表 5-2 电气参数	12
表 5-3 时序参数	13
表 5-4 ESD 参数	13
表 A-1 术语、缩略语	16

1 功能简介

1.1 概述

GWU2X 为 GOWIN Gobridge 家族 ASSP 芯片，是一个高度集成、低功耗、单芯片 USB 总线转接芯片，通过 USB 总线提供 4 种扩展接口：SPI、I²C、JTAG 和 GPIO。结构框图如图 1-1 所示。

图 1-1 GWU2X 结构框图



1.2 特性

- 支持全速 USB 设备接口，兼容 USB V1.1 协议。
- 全内置 USB 协议处理，无需外部编程。
- 支持 USB to JTAG/SPI/I²C 功能。
- I/O 独立供电，支持多种电平标准。
- 16 路通用输入输出管脚。
- 支持 I²C、SPI、JTAG 主机接口，时钟可调节，内部包含独立数据接收缓存。
- 提供用于主机设备使用的 API。

1.3 典型应用

- USB 产品现场升级
- USB 工业控制
- USB Flash 读卡器
- USB 仪器
- USB 到 SPI 总线接口
- USB JTAG 下载器

1.4 驱动支持

GWU2X 支持 WinUSB 驱动:

- Windows XP 64 bits
- Windows 7/ Windows 10 32 bits,64 bits

2 封装

GWU2X 芯片支持的封装如表 2-1 所示。

表 2-1 产品封装信息表

封装	间距(mm)	尺寸(mm)
QN32	0.5	5 x 5

2.1 QN32 管脚说明

图 2-1 QN32 封装管脚分布示意图

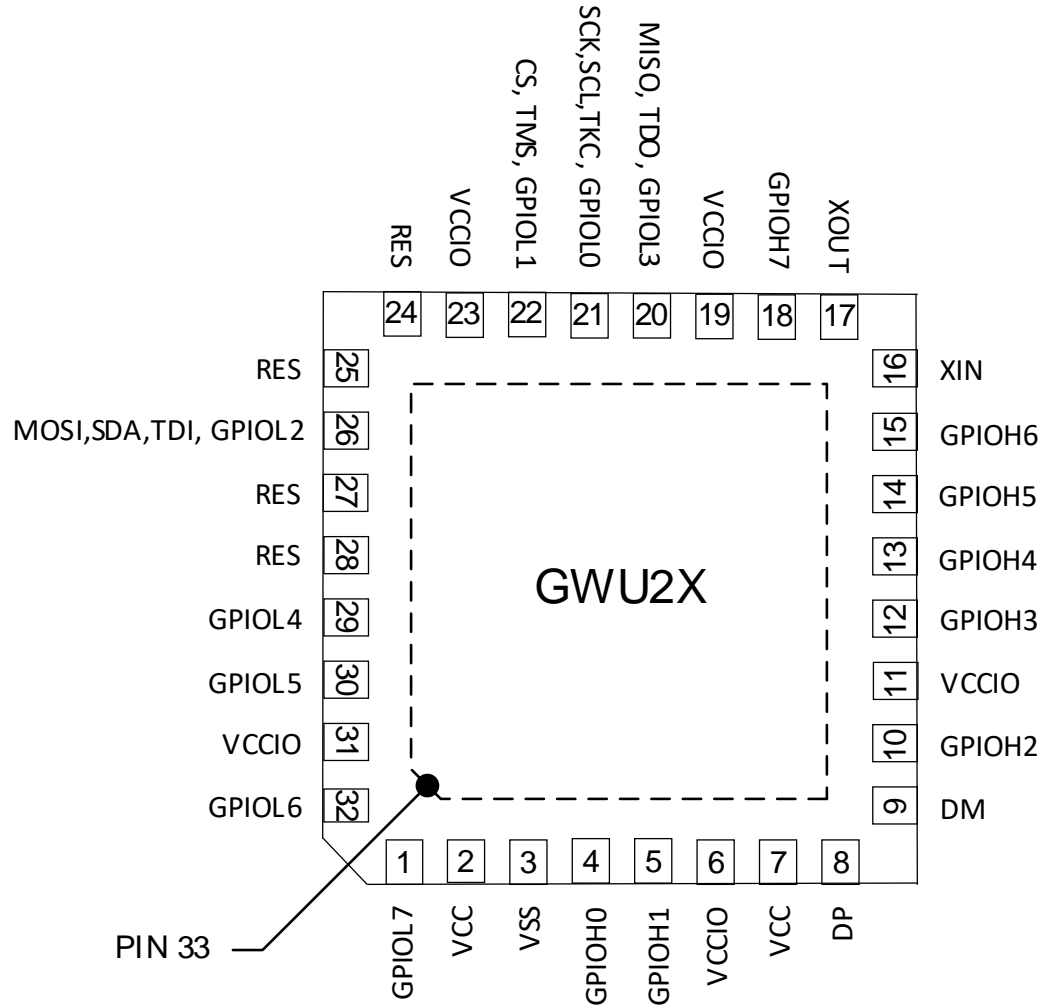


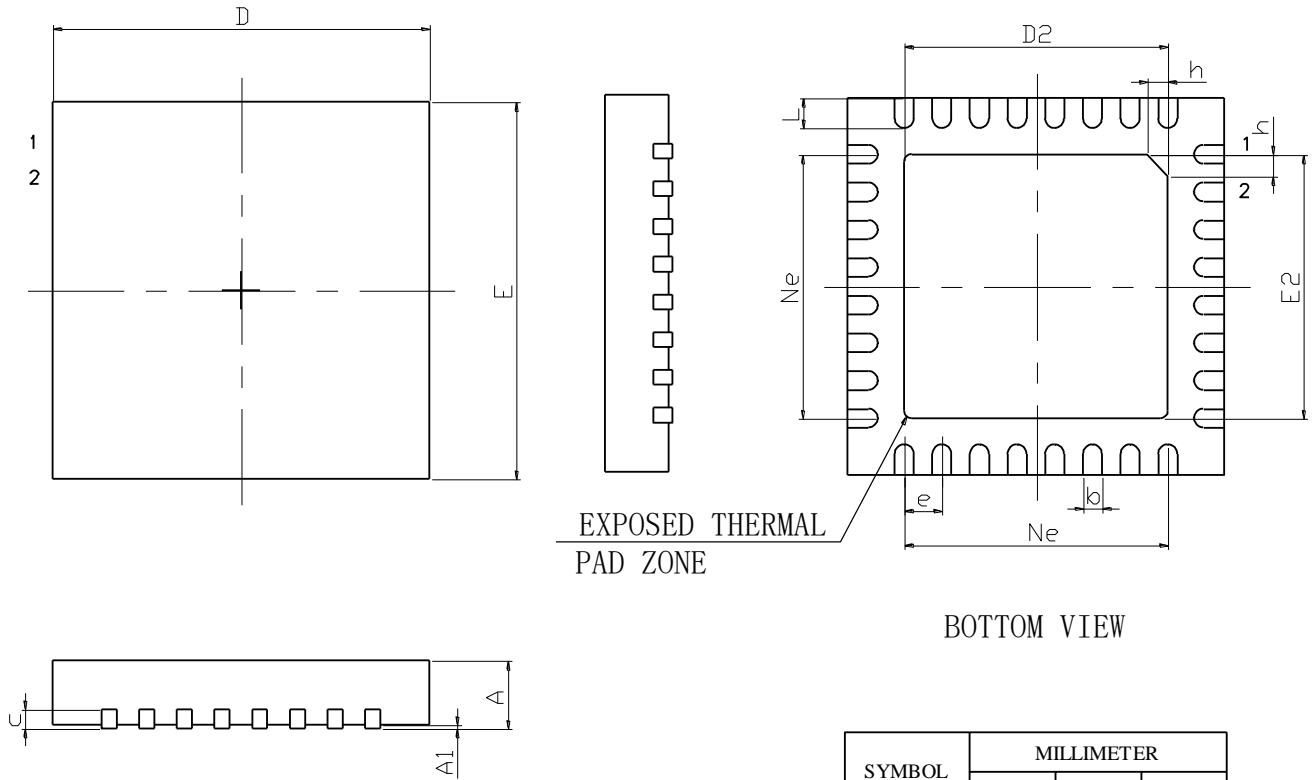
表 2-2 QN32 封装管脚说明

管脚号	管脚名称	类型	描述
2, 7	VCC	电源	电源输入端
6, 11, 19, 23, 31	VCCIO	电源	输入输出管脚上的电压
3, 33	VSS	电源地	公共接地端
16	XIN	时钟	晶体振荡的输入端，外接晶体及振荡电容
17	XOUT	时钟	晶体振荡的反向输出端，外接晶体及振荡电容
8	DP	双向	USB 数据信号 D+，需接 1.5K 上拉电阻
9	DM	双向	USB 数据信号 D-

管脚号	管脚名称	类型	描述
21	SCK	输出	SPI 串行时钟输出
	SCL	输出	I2C 串行时钟输出
	TCK	输出	JTAG 串行时钟输出
	GPIOL0	双向	双向端口 L0
22	CS	输出	SPI 从设备选择
	TMS	输出	JTAG 测试模式选择
	GPIOL1	双向	双向端口 L1
26	MOSI	输出	SPI 主设备数据发送
	SDA	双向	I2C 串行数据
	TDI	输出	JTAG 主设备测试数据输出
	GPIOL2	双向	双向端口 L2
20	MISO	输入	SPI 主设备数据接收
	TDO	输入	JTAG 主设备测试数据接收
	GPIOL3	双向	双向端口 L3
29	GPIOL4	双向	双向端口 L4
30	GPIOL5	双向	双向端口 L5
32	GPIOL6	双向	双向端口 L6
1	GPIOL7	双向	双向端口 L7
4	GPIOH0	双向	双向端口 H0
5	GPIOH1	双向	双向端口 H1
10	GPIOH2	双向	双向端口 H2
12	GPIOH3	双向	双向端口 H3
13	GPIOH4	双向	双向端口 H4
14	GPIOH5	双向	双向端口 H5
15	GPIOH6	双向	双向端口 H6
18	GPIOH7	双向	双向端口 H7
24, 25, 27, 28	RES	-	预留端口, 需保持悬空

2.2 QN32 封装尺寸图

图 2-2 QN32 封装尺寸图

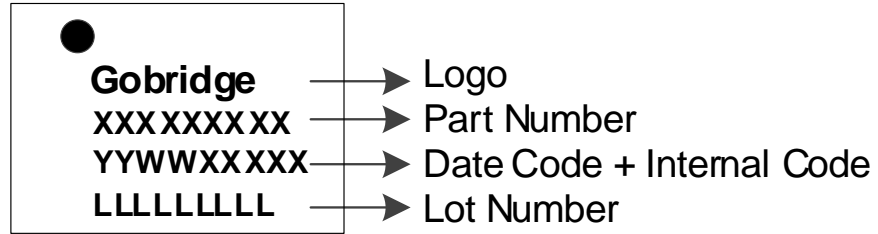


BOTTOM VIEW

SYMBOL	MILLIMETER		
	MIN	NOM	MAX
A	0.70	0.75	0.80
A1	0	0.02	0.05
b	0.18	0.25	0.30
c	0.18	0.20	0.25
D	4.90	5.00	5.10
D2	3.40	3.50	3.60
e	0.50BSC		
Ne	3.50BSC		
E	4.90	5.00	5.10
E2	3.40	3.50	3.60
L	0.35	0.40	0.45
h	0.30	0.35	0.40

2.3 封装标识释义

图 2-3 封装标识释义



3 功能说明

3.1 硬件说明

- GWU2X 芯片正常工作时需要外部提供两路电源 VCC 和 VCCIO，建议在每个芯片电源管脚外接容量为 0.01 μ F~0.1 μ F 的电源退耦电容；可通过 VCCIO 动态调整同步串口接口电压，调整范围为 2.5V~3.4V。
- GWU2X 芯片正常工作时需要外部向 XIN 管脚提供 12MHz 的时钟信号。一般情况下，时钟信号由 GWU2X 内置的反相器通过晶体稳频振荡产生。外围电路只需要在 XIN 和 XOUT 管脚之间连接一个 12MHz 的晶体，并且分别为 XIN 和 XOUT 管脚对地连接振荡电容。
- GWU2X 芯片内置了电源上电复位电路，不需要外部提供复位。
- GWU2X 芯片 USB 端口无内置上拉电阻，需要在 DP 端提供外加的 1.5K 上拉电阻，建议为了芯片安全而串接保险电阻或者电感或者 ESD 保护器件，交直流等效串联电阻应该在 5 Ω 之内。
- GWU2X 芯片的部分管脚具有多个功能，所以在芯片复位期间与复位完成后的正常工作状态下具有不同的特性。所有类型为三态输出的管脚，都内置了上拉电阻，在芯片复位完成运行固件后作为输出管脚，而在芯片复位期间三态输出被禁止，由内置的上拉电阻提供上拉电流。如果必要，外部电路可以在电路中再提供外置的上拉电阻或者下拉电阻，从而设定相关管脚在 GWU2X 芯片复位期间的默认电平，外置上拉电阻或者下拉电阻的阻值通常在 2K Ω ~5K Ω 之间。

3.2 GPIO 接口

GWU2X 提供 16 个可配置 GPIO 端口，所有端口均可独立配置为输出或者输入。

3.3 同步串行接口

GWU2X 的同步串口是主动式串口，只能作为 Host/Master 主机端，其内部 Protocol Engine Control 模块，配合计算机端驱动控制可组合实现：I²C 串口、SPI 串口和 JTAG 串口。

3.3.1 I²C 串口

I²C 串口的主要管脚包括 SCL 管脚、SDA 管脚。SCL 用于单向输出同步时钟，开漏输出且内置上拉电阻，SDA 用于准双向数据输入输出，开漏输出及输入且内置上拉电阻。

I²C 串口时序的基本元素包括：起始位、停止位、位输出、位输入、字节输出、字节输入。

- 起始位定义为当 SCL 为高电平时，SDA 输出下降沿（从高电平切换为低电平）；
- 停止位定义为当 SCL 为高电平时，SDA 输出上升沿（从低电平切换为高电平）；
- 位输出定义为当 SCL 为低电平时，SDA 输出位数据，然后 SCL 输出高电平脉冲；
- 位输入定义为 SCL 输出高电平脉冲，在下降沿之前从 SDA 输入位数据；
- 字节输出定义为 8 个位输出及 1 个位输入用于应答；
- 字节输入定义为 8 个位输入及 1 个位输出用于应答；I²C 串口的数据输入和输出以字节为单位，每个字节含 8 个位，高位在前。

3.3.2 SPI 串口

SPI 串口的主要管脚包括 SCK 管脚、MISO 管脚、MOSI 管脚、片选管脚 CS。SCK 用于单向输出同步时钟，MISO 用于单向输入数据，MOSI 用于单向输出数据，片选管脚 CS 用于选择设备。

- SPI 串口时序的基本元素包括：片选选中、片选结束、位输出、位输入。
- 片选选中定义为片选管脚 CS 输出有效电平（可以定义为高电平或低电平）；
- 片选结束定义为片选管脚 CS 输出非有效电平；
- 位输出定义为当 SCK 为低电平时，MOSI 输出位数据，然后 SCK 输出高电平脉冲；
- 位输入定义为当 SCK 为高电平时，从 MISO 输入位数据。

3.3.3 JTAG 串口

JTAG 串口的主要管脚包括 TMS 管脚、TCK 管脚、TDI 管脚、TDO 管脚。TMS 用于模式选择、TCK 用于输出同步时钟、TDI 用于输出测试数据，TDO 用于输入测试数据。

JTAG 串口时序遵循 IEEE1149.1 协议，在 TCK 信号下降沿的时刻，允许 TMS、TDI、TDO 信号上的数据变化；在 TCK 上升沿的时刻，TMS、TDI、TDO 信号上的数据将保持不变，以便于用 TCK 信号的上升沿对 TMS、TDI、TDO 信号进行采样。

4 驱动说明

关于驱动的信息，请参考以下手册：

- [UG1002, GWU2X 编程指南_U2X_IIC](#)
- [UG1003, GWU2X 编程指南_U2X_JTAG](#)
- [UG1004, GWU2X 编程指南_U2X_SPI](#)

5 器件特性及参数

5.1 极限参数

表 5-1 极限参数

参数	参数描述	最小值	最大值	单位
TA	工作时的环境温度	-40	85	°C
TS	储存时的环境温度	-65	150	°C
VCC	电源电压	-0.5	3.75	V
VCCIO	输入输出管脚上的电压	-0.5	3.75	V

5.2 电气参数

表 5-2 电气参数

参数	参数描述	最小值	典型值	最大值	单位
VCC	电源电压	3	3.3	3.6	V
VCCIO	输入输出管脚上的电压	2.5	-	3.4	V
I _{CC1}	工作时总电源电流	-	35	-	mA
VIL	低电平输入电压	-0.3	-	0.35*VCCO	V
VIH	高电平输入电压	0.65*VCCO	-	3.6	V
VOL	低电平输出电压 (驱动电流=8mA)	-	-	0.4	V
VOH	高电平输出电压 (驱动电流=6mA)	VCCO-0.4	-	-	V
UVOL	USB 低电平输出电压	-	-	0.4	V

参数	参数描述	最小值	典型值	最大值	单位
UVOH	USB 高电平输出电压	2.8	-	-	V
UVse	单端接收阈值	0.8	-	2.0	V

5.3 时序参数

表 5-3 时序参数

参数	参数描述	最小值	典型值	最大值	单位
FCLK	XIN 管脚的输入时钟信号的频率	-	12	-	MHz
TPR	电源上电的复位时间	-	5	-	ms

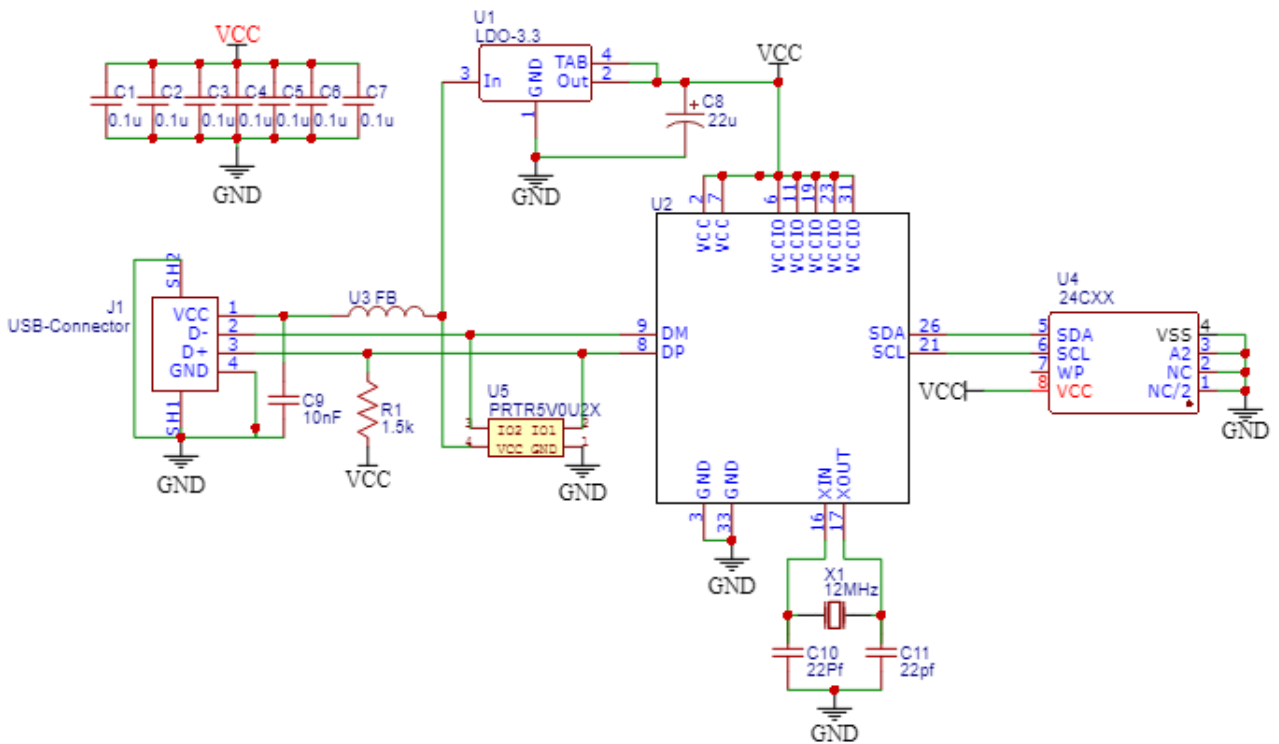
5.4 ESD 参数

表 5-4 ESD 参数

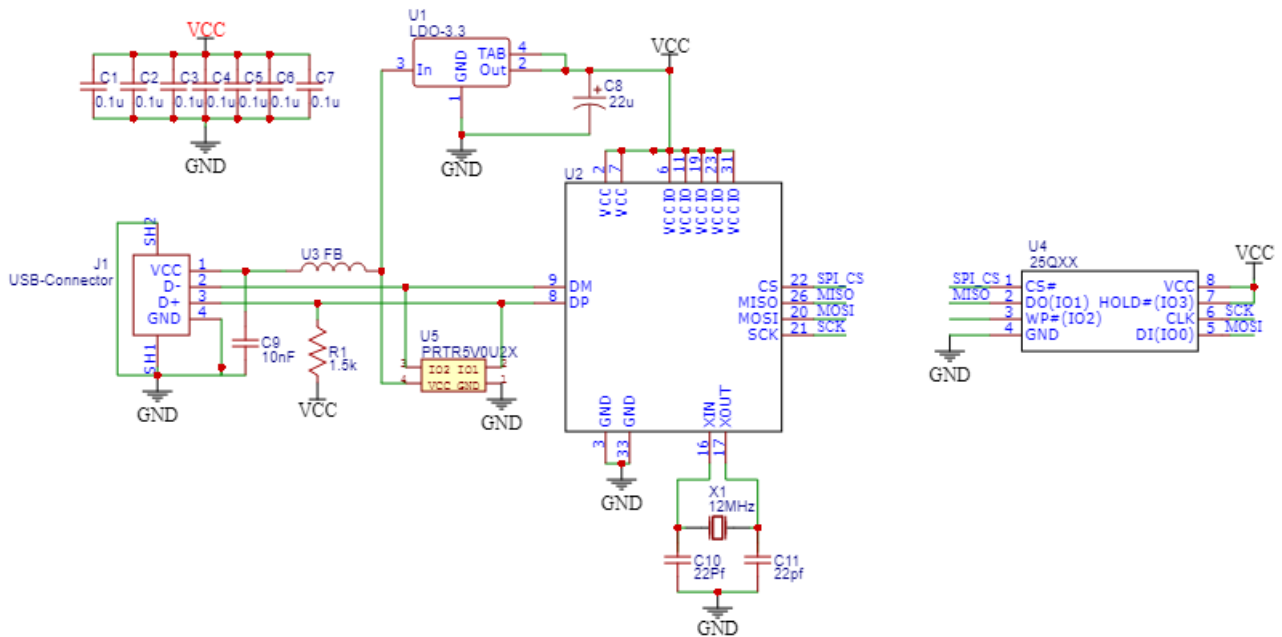
参数	参数描述	最小值	典型值	最大值	单位
HBM	人体静电放电模型	1000	-	-	V
CDM	电器件模型	500	-	-	V

6 典型应用

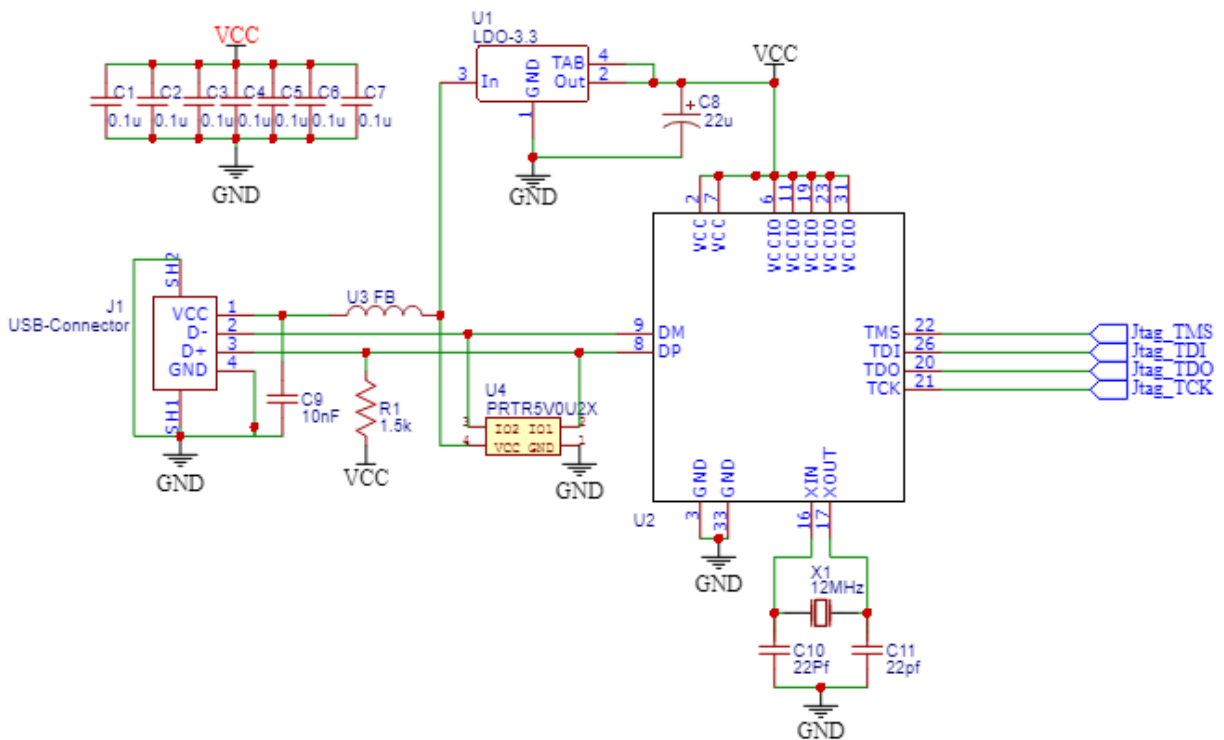
6.1 I2C 方式应用



6.2 SPI 方式应用



6.3 JTAG 方式应用



术语、缩略语

表 A-1 中列出了本手册中出现的相关术语、缩略语及相关释义。

表 A-1 术语、缩略语

术语、缩略语	全称	含义
ASSP	Application Specific Standard Product	专用标准产品
JTAG	Joint Test Action Group	联合测试工作组
I ² C	Inter-Integrated Circuit	两线式串行总线
SPI	Serial Peripheral Interface	串行外设接口
GPIO	Gowin Programmable I/O	Gowin 可编程通用管脚
QN	Quad Flat No-lead Package	方形扁平无管脚封装
ESD	Electronic Static Discharge	静电放电

技术支持与反馈

高云半导体提供全方位技术支持，在使用过程中如有任何疑问或建议，可直接与公司联系：

网址：www.gowinsemi.com.cn

E-mail：support@gowinsemi.com

Tel: +86 755 8262 0391

