



# GW2AR 系列 FPGA 产品 封装与管脚手册

UG229-1.3, 2020-08-07

## **版权所有©2020 广东高云半导体科技股份有限公司**

未经本公司书面许可，任何单位和个人不得擅自摘抄、复制、翻译本档内容的部分或全部，并不得以任何形式传播。

### **免责声明**

本档并未授予任何知识产权的许可，并未以明示或暗示，或以禁止发言或其它方式授予任何知识产权许可。除高云半导体在其产品的销售条款和条件中声明的责任之外，高云半导体概不承担任何法律或非法律责任。高云半导体对高云半导体产品的销售和 / 或使用不作任何明示或暗示的担保，包括对产品的特定用途适用性、适销性或对任何专利权、版权或其它知识产权的侵权责任等，均不作担保。高云半导体对档中包含的文字、图片及其它内容的准确性和完整性不承担任何法律或非法律责任，高云半导体保留修改档中任何内容的权利，恕不另行通知。高云半导体不承诺对这些档进行适时的更新。

## 版本信息

日期	版本	说明
2016/10/21	1.00	初始版本。
2016/12/28	1.01	更新管脚分布示意图。
2017/05/24	1.02	<ul style="list-style-type: none"><li>● 添加 LQ176 封装的信息；</li><li>● 修改其他封装的管脚数错误；</li><li>● 在管脚类型中增加真 LVDS 数量；</li><li>● 增加复用管脚说明；</li><li>● 将 VCCPLL0/1 和 VCCPLLL0/1 拆分。</li></ul>
2017/09/13	1.03	<ul style="list-style-type: none"><li>● 修改 LQ176 封装的信息；</li><li>● 修改 LQ144 封装的尺寸；</li><li>● 更改专用引脚和复用引脚的表示方式。</li></ul>
2017/12/04	1.04	<ul style="list-style-type: none"><li>● 增加最大用户 I/O 信息说明；</li><li>● 更新多功能管脚定义：GCLK[n]_[x] / RPLL_[n]_fb / RPLL_[n]_in。</li></ul>
2018/04/03	1.05	增加关于最大用户 I/O 信息说明。
2018/05/11	1.06	MODE 管脚可以复用为 GPIO，修改用户 IO 信息。
2018/08/30	1.07	QN88 和 LQ144 的 VCCX、VCCO7 相连。
2018/11/12	1.08	<ul style="list-style-type: none"><li>● 在表 2-1 添加 LVDS 对数；</li><li>● 添加 PSRAM 的封装信息。</li></ul>
2019/01/10	1.09	更新管脚分布示意图和 IO BANK 说明。
2019/03/27	1.1	新增 EQ176 封装。
2020/03/10	1.2	完善最大用户 I/O 信息说明。
2020/06/30	1.2.1	更新 QN88/EQ144（内嵌 PSRAM）为 QN88P/EQ144P。
2020/08/07	1.3	新增 QN88PF 封装和 EQ144PF 封装。

# 目录

目录.....	<b>i</b>
图目录.....	<b>iii</b>
表目录.....	<b>iv</b>
<b>1 关于本手册.....</b>	<b>1</b>
1.1 手册内容.....	1
1.2 相关文档.....	1
1.3 术语、缩略语 .....	1
1.4 技术支持与反馈.....	2
<b>2 概述.....</b>	<b>3</b>
2.1 无铅封装.....	3
2.2 封装和最大用户 I/O 信息、LVDS 对数 .....	4
2.3 电源管脚.....	4
2.4 管脚数目 .....	4
2.5 管脚定义说明 .....	6
2.6 I/O BANK 说明 .....	9
<b>3 管脚分布示意图.....</b>	<b>10</b>
3.1 GW2AR-18 器件管脚分布示意图.....	11
3.1.1 QN88 管脚分布示意图(内嵌 SDRAM).....	11
3.1.2 QN88P 管脚分布示意图(内嵌 PSRAM) .....	12
3.1.3 QN88PF 管脚分布示意图(内嵌 PSRAM) .....	13
3.1.4 LQ144/EQ144 管脚分布示意图(内嵌 SDRAM).....	14
3.1.5 EQ144P 管脚分布示意图(内嵌 PSRAM).....	15
3.1.6 EQ144PF 管脚分布示意图(内嵌 PSRAM) .....	16
3.1.7 LQ176/EQ176 管脚分布示意图(内嵌 SDRAM).....	17
<b>4 封装尺寸 .....</b>	<b>19</b>
4.1 封装尺寸 QN88/QN88P/QN88PF (10mm x 10mm) .....	20
4.2 封装尺寸 LQ144Package Outline (20mm x 20mm) .....	21
4.3 封装尺寸 EQ144/EQ144P/EQ144PF (20mm x 20mm) .....	22

4.4 封装尺寸 EQ176 Package Outline (20mm x 20mm) ..... 23

4.5 封装尺寸 LQ176 Package Outline (20mm x 20mm) ..... 24

# 图目录

图 2-1 GW2AR 系列 FPGA 产品 I/O BANK 整体示意图.....	9
图 3-1 GW2AR-18 器件 QN88 封装管脚分布示意图(内嵌 SDRAM) .....	11
图 3-2 GW2AR-18 器件 QN88P 封装管脚分布示意图(内嵌 PSRAM) .....	12
图 3-3 GW2AR-18 器件 QN88PF 封装管脚分布示意图(内嵌 PSRAM).....	13
图 3-4 GW2AR-18 器件 LQ144/EQ144 封装管脚分布示意图(内嵌 SDRAM).....	14
图 3-5 GW2AR-18 器件 EQ144P 封装管脚分布示意图(内嵌 PSRAM) .....	15
图 3-6 GW2AR-18 器件 EQ144PF 封装管脚分布示意图(内嵌 PSRAM) .....	16
图 3-7 GW2AR-18 器件 LQ176/EQ176 封装管脚分布示意图(内嵌 SDRAM).....	17
图 4-1 封装尺寸 QN88.....	20
图 4-2 封装尺寸 LQ144 .....	21
图 4-3 封装尺寸 EQ144.....	22
图 4-4 封装尺寸 EQ176.....	23
图 4-5 封装尺寸 LQ176 .....	24

# 表目录

表 1-1 术语、缩略语 .....	1
表 2-1 最大用户 I/O 信息、LVDS 对数 .....	4
表 2-2 GW2AR 电源管脚 .....	4
表 2-3 GW2AR-18 内嵌 SDRAM 器件管脚数目列表 .....	4
表 2-4 GW2AR-18 内嵌 PSRAM 器件管脚数目列表 .....	5
表 2-5 GW2AR 系列 FPGA 产品管脚定义说明 .....	7
表 3-1 GW2AR-18 器件 QN88 内嵌 SDRAM 非 I/O 管脚 .....	11
表 3-2 GW2AR-18 器件 QN88P 非 I/O 管脚(内嵌 PSRAM) .....	12
表 3-3 GW2AR-18 器件 QN88PF 非 I/O 管脚(内嵌 PSRAM) .....	13
表 3-4 GW2AR-18 器件 LQ144/EQ144 非 I/O 管脚(内嵌 SDRAM) .....	14
表 3-5 GW2AR-18 器件 EQ144P 非 I/O 管脚(内嵌 PSRAM) .....	15
表 3-6 GW2AR-18 器件 EQ144PF 非 I/O 管脚(内嵌 PSRAM) .....	16
表 3-7 GW2AR-18 器件 LQ176/EQ176 非 I/O 管脚(内嵌 SDRAM) .....	17

# 1 关于本手册

## 1.1 手册内容

GW2AR 系列 FPGA 产品封装与管脚手册主要包括高云半导体 GW2AR 系列 FPGA 产品的封装介绍、管脚定义说明、管脚数目列表、管脚分布示意图以及封装尺寸图。

## 1.2 相关文档

通过登录高云半导体网站 [www.gowinsemi.com.cn](http://www.gowinsemi.com.cn) 可以下载、查看以下相关文档：

1. [DS226, GW2AR 系列 FPGA 产品数据手册](#)
2. [UG115, GW2AR-18 器件 Pinout 手册](#)
3. [UG290, Gowin FPGA 产品编程配置用户指南](#)

## 1.3 术语、缩略语

表 1-1 中列出了本手册中出现的相关术语、缩略语及相关释义。

**表 1-1 术语、缩略语**

术语、缩略语	全称	含义
FPGA	Field Programmable Gate Array	现场可编程门阵列
QN88	QFN88	QFN88 封装
LQ144	LQFP144	LQFP144 封装
EQ144	eLQFP144	eLQFP144 封装
LQ176	LQFP176	LQFP176 封装
EQ176	eLQFP176	eLQFP176 封装
EQ144P	eLQFP144P	eLQFP144 封装
QN88P	QFN88P	QFN88 封装
EQ144PF	eLQFP144PF	eLQFP144 封装
QN88PF	QFN88PF	QFN88 封装



## 1.4 技术支持与反馈

高云半导体提供全方位技术支持，在使用过程中如有任何疑问或建议，可直接与公司联系：

网址：[www.gowinsemi.com.cn](http://www.gowinsemi.com.cn)

E-mail：[support@gowinsemi.com](mailto:support@gowinsemi.com)

Tel: +86 755 8262 0391

# 2 概述

高云半导体 GW2AR 系列 FPGA 产品是高云半导体晨熙®家族第一代产品,是一款系统级封装芯片,在 GW2A 系列基础上集成了丰富容量的 SDRAM 存储芯片,同时具有 GW2A 系列高性能的 DSP 资源,高速 LVDS 接口以及丰富的 BSRAM 存储器资源,这些内嵌的资源搭配精简的 FPGA 架构以及 55nm 工艺使 GW2AR 适用于高速低成本的应用场合。

高云半导体提供面向市场自主研发的新一代 FPGA 硬件开发环境,支持 GW2AR 系列 FPGA 产品,能够完成 FPGA 综合、布局、布线、产生数据流文件及下载等一站式工作。

## 2.1 无铅封装

GW2AR 系列 FPGA 产品采用无铅工艺封装,绿色环保,符合欧盟的 RoHS 指令。GW2AR 系列 FPGA 产品物质成分信息符合 IPC-1752 标准文件。

## 2.2 封装和最大用户 I/O 信息、LVDS 对数

表 2-1 最大用户 I/O 信息、LVDS 对数

封装	间距(mm)	尺寸(mm)	E-pad 尺寸(mm)	GW2AR-18
LQ144	0.5	20 x 20	-	120(35)
EQ144	0.5	20 x 20	9.74 x 9.74	120(35)
EQ144P	0.5	20 x 20	9.74 x 9.74	120(35)
EQ144PF	0.5	20 x 20	9.74 x 9.74	120(35)
QN88	0.4	10 x 10	6.74 x 6.74	66(22)
QN88P	0.4	10 x 10	6.74 x 6.74	66(22)
QN88PF	0.4	10 x 10	6.74 x 6.74	66(22)
LQ176	0.4	20 x 20	-	140(45)
EQ176	0.4	20 x 20	6 x 6	140(45)

注！

- 本手册中 GW2AR 系列 FPGA 产品封装命名采用缩写的方式, 详细信息请参考 1.3 术语、缩略语;
- JTAGSEL\_N 和 JTAG 管脚是互斥管脚, JTAGSEL\_N 引脚和 JTAG 下载的 4 个引脚(TCK、TDI、TDO、TMS) 不可同时复用为 I/O, 此表格的数据为 JTAG 下载的 4 个引脚复用为 I/O 时的情况。当 mode[2:0]=001 时, JTAGSEL\_N 管脚与 JTAG 配置的 4 个管脚(TCK、TMS、TDI、TDO) 可以同时设置为 GPIO, 此时最大用户 I/O 数加 1。

## 2.3 电源管脚

表 2-2 GW2AR 电源管脚

VCC	VCCO0	VCCO1	VCCO2
VCCO3	VCCO4	VCCO5	VCCO6
VCCO7	VCCX	VSS	NC
VCCPLLL0	VCCPLLL1	VCCPLLR0	VCCPLLR1

## 2.4 管脚数目

表 2-3 GW2AR-18 内嵌 SDRAM 器件管脚数目列表

管脚类型		GW2AR-18				
		QN88	LQ144	EQ144	LQ176	EQ176
I/O 单端/差分对/LVDS <sup>1</sup>	BANK0	8/4/2	19/8/4	19/8/4	19/9/6	19/9/6
	BANK1	9/4/4	12/6/6	12/6/6	18/9/8	18/9/8
	BANK2	4/2/1	12/6/3	12/6/3	12/5/3	12/5/3
	BANK3	17/6/3	24/11/6	24/11/6	20/8/4	20/8/4
	BANK4	8/3/3	17/8/6	17/8/6	19/9/8	19/9/8
	BANK5	10/5/5	16/8/5	16/8/5	18/8/5	18/8/5
	BANK6	9/4/4	12/6/3	12/6/3	17/8/6	17/8/6

管脚类型		GW2AR-18				
		QN88	LQ144	EQ144	LQ176	EQ176
	BANK7	1/0/0	8/4/2	8/4/2	17/6/5	17/6/5
最大用户 I/O 总数 <sup>2</sup>		66	120	120	140	140
差分对		28	57	57	62	62
True LVDS 输出		22	35	35	45	45
VCC		4	0	0	4	4
VCC/VCCPLLL1 <sup>3</sup>		0	4	4	0	0
VCCX		0	0	0	4	4
VCCX/ VCCO2/ VCCO6/VCCO7 <sup>3</sup>		3	4	4	0	0
VCCO2/VCCO3/VCCO6/VCCO7		0	0	0	8	8
VCCO0		1	1	1	2	2
VCCO1		1	1	1	2	2
VCCO2		0	0	0	0	0
VCCO3		1	2	2	0	0
VCCO4		1	1	1	2	2
VCCO5		1	1	1	2	2
VCCO6		0	0	0	0	0
VCCO7		0	0	0	0	0
VCCPLLL0		0	1	1	0	0
VCCPLLL1		1	0	0	1	1
VCCPLLR0		0	1	1	1	1
VCCPLLR1		1	1	1	1	1
VSS		7	6	6	8	8
MODE0		1	1	1	1	1
MODE1		1	1	1	1	1
MODE2		0	1	1	1	1
EXTR		1	1	1	1	1
JTAGSEL_N		0	0	0	0	0

表 2-4 GW2AR-18 内嵌 PSRAM 器件管脚数目列表

管脚类型		GW2AR-18			
		QN88P	EQ144P	QN88PF	EQ144PF
I/O 单端/差分对 /LVDS <sup>1</sup>	BANK0	8/4/2	19/8/4	8/4/2	19/8/4
	BANK1	9/4/4	12/6/6	9/4/4	12/6/6
	BANK2	4/2/1	12/6/3	4/2/1	12/6/3
	BANK3	17/6/3	24/11/6	17/6/3	24/11/6
	BANK4	8/3/3	17/8/6	8/3/3	17/8/6
	BANK5	10/5/5	16/8/5	10/5/5	16/8/5
	BANK6	9/4/4	12/6/3	9/4/4	12/6/3

管脚类型		GW2AR-18			
		QN88P	EQ144P	QN88PF	EQ144PF
	BANK7	1/0/0	8/4/2	1/0/0	8/4/2
最大用户 I/O 总数 <sup>2</sup>		66	120	66	120
差分对		28	57	28	57
True LVDS 输出		22	35	22	35
VCC		4	0	4	0
VCC/VCCPLLL1 <sup>3</sup>		0	4	0	4
VCCX		0	0	0	0
VCCX/VCCO1/VCCO6 <sup>3</sup>		2	0	2	0
VCCX/VCCO4/VCCO6 <sup>3</sup>		0	2	0	2
VCCO2/VCCO7 <sup>3</sup>		2	3	0	0
VCCO0		1	1	1	1
VCCO1		0	1	0	1
VCCO2		0	0	1	1
VCCO3		1	2	1	2
VCCO4		1	0	1	0
VCCO5		1	1	1	1
VCCO6		0	0	0	0
VCCO7		0	0	1	2
VCCPLLL0		0	1	0	1
VCCPLLL1		1	0	1	0
VCCPLLR0		0	1	0	1
VCCPLLR1		1	1	1	1
VSS		7	6	7	6
MODE0		1	1	1	1
MODE1		1	1	1	1
MODE2		0	1	0	1
EXTR		1	1	1	1
JTAGSEL_N		0	0	0	0

注！

- [1] 单端/差分/LVDS I/O 的数目包含 CLK 管脚、下载管脚；
- [2] JTAGSEL\_N 和 JTAG 管脚是互斥管脚，JTAGSEL\_N 引脚和 JTAG 下载的 4 个引脚（TCK、TDI、TDO、TMS）不可同时复用为 I/O，此表格的数据为 JTAG 下载的 4 个引脚复用为 I/O 时的情况；
- [3] 引脚复用；

## 2.5 管脚定义说明

GW2AR 系列 FPGA 产品的管脚在不同的封装中对应不同的位置。

表 2-5 中对普通用户 I/O 的管脚定义、具有多功能的管脚定义、专用管

脚的定义以及其它管脚定义进行了详细说明。

表 2-5 GW2AR 系列 FPGA 产品管脚定义说明

管脚名称	方向	说明
用户 I/O 管脚		
IO[End][Row/Column Number][A/B]	I/O/LVDS	[End]提供管脚在器件中的位置信息，包括 L(left) R(right) B(bottom) T(top) [Row/Column Number]提供管脚在器件中的具体行列位置信息，若[End]为 T(top)或 B(bottom)，则提供列信息，即管脚对应的 CFU 列数。若[End]为 L(left)或 R(right)，则提供行信息，即管脚对应的 CFU 行数[A/B]提供差分信号对信息 方向为 LVDS 时表示该管脚只支持真 LVDS 输出
多功能管脚		
IO [End][Row/Column Number][A/B]/MMM		多功能管脚定义，/MMM 表示在用户 I/O 功能的基础上有另外的一种或多种功能。当这些功能不使用的時候，这些管脚可以用作用户 I/O
RECONFIG_N	I, 内部弱上拉	低电平脉冲开始新的 GowinCONFIG 配置
READY	I/O	高电平表示当前可以对器件进行编程配置 低电平表示无法对器件进行编程配置
DONE	I/O	高电平表示成功完成编程配置 低电平表示未完成编程配置或编程配置失败
FASTRD_N/D3	I/O	MSPI 模式下 Flash 访问速度选择端口 FASTRD_N, 低电平表示使用高速 Flash 访问模式，高电平表示使用普通 Flash 访问模式 CPU 模式下的数据端口 D3
MCLK/D4	I/O	MSPI 模式下时钟输出 MCLK CPU 模式下的数据端口 D4
MCS_N/D5	I/O	MSPI 模式下的使能信号 MCS_N, 低电平有效 CPU 模式下的数据端口 D5
MI/D7	I/O	MSPI 模式下 MISO: Master 数据输入/Slave 数据输出 CPU 模式下的数据端口 D7
MO/D6	I/O	MSPI 模式下 MOSI: Master 数据输出/Slave 数据输入 CPU 模式下的数据端口 D6
SSPI_CS_N/D0	I/O	SSPI 模式下的使能信号 SSPI_CS_N, 低电平有效，内部弱上拉 CPU 模式下的数据端口 D0
SO/D1	I/O	SSPI 模式下 MISO: Master 数据输入/Slave 数据输出 CPU 模式下的数据端口 D1
SI/D2	I/O	SSPI 模式下 MOSI: Master 数据输出/Slave 数据输入 CPU 模式下的数据端口 D2
TMS	I, 内部弱上拉	JTAG 模式串行模式输入
TCK	I	JTAG 模式串行时钟输入，需要在 PCB 上连接 4.7K 下拉电阻
TDI	I, 内部弱上拉	JTAG 模式串行数据输入
TDO	O	JTAG 模式串行数据输出
JTAGSEL_N	I, 内部弱上拉	JTAG 模式选择信号，低电平有效。
SCLK	I	SSPI, SERIAL, CPU 模式下的时钟输入
DIN	I, 内部弱上拉	SERIAL 模式下的数据输入

管脚名称	方向	说明
DOUT	O	SERIAL 模式下的数据输出
CLKHOLD_N	I, 内部弱上拉	高电平表示 SSPI 模式和 CPU 模式操作有效 低电平表示 SSPI 模式和 CPU 模式操作无效
WE_N	I	CPU 模式下选择 D[7: 0]的数据输入输出方向
GCLKT_[x]	I	全局时钟输入管脚, T(True), [x]: 全局时钟序号
GCLKC_[x]	I	GCLKT_[x]的差分对比输入管脚, C(Comp), [x]是全局时钟序号 <sup>[1]</sup>
LPLL_T_fb/RPLL_T_fb	I	左边/右边 PLL 反馈输入管脚, T(True)
LPLL_C_fb/RPLL_C_fb	I	左边/右边 PLL 反馈输入管脚, C(Comp)
LPLL_T_in/RPLL_T_in	I	左边/右边 PLL 时钟输入管脚, T(True)
LPLL_C_in/RPLL_C_in	I	左边/右边 PLL 时钟输入管脚, C(Comp)
MODE2	I, 内部弱上拉	GowinCONFIG 配置模式选择信号端口
MODE1	I, 内部弱上拉	GowinCONFIG 配置模式选择信号端口
MODE0	I, 内部弱上拉	GowinCONFIG 配置模式选择信号端口
EXTR	NA	外接 10K 1%电阻到地
其它管脚		
NC	NA	预留未使用
VSS	NA	Ground 管脚
VCC	NA	核电压供电管脚
VCCO#	NA	I/O BANK#的 I/O 电压供电管脚
VCCX	NA	辅助电压供电管脚
VCCPLL0/1	NA	左边 PLL0/1 电压供电管脚, LQFP 单独封装出来
VCCPLLR0/1	NA	右边 PLL0/1 电压供电管脚, LQFP 单独封装出来
VCCPLLL	NA	PBGA 封装: 左边 PLL0/1 电压供电管脚简称
VCCPLLR	NA	PBGA 封装: 右边 PLL0/1 电压供电管脚简称

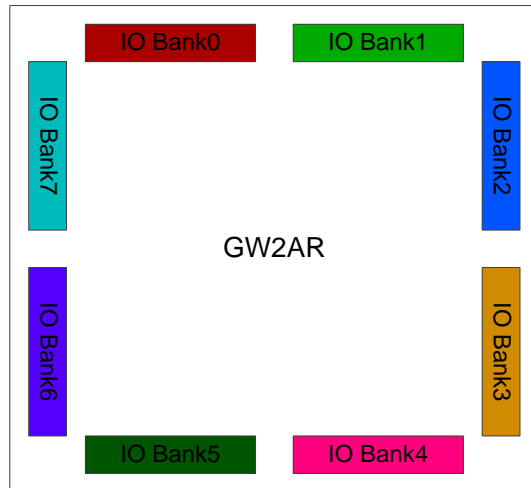
注!

[1] 当输入是单端时, GLKC\_[x]所在管脚不是全局时钟管脚。

## 2.6 I/O BANK 说明

GW2AR 系列 FPGA 产品分为八个 I/O BANK 区, 图 2-1 为 GW2AR 系列 FPGA 产品的 I/O BANK 整体示意图。

图 2-1 GW2AR 系列 FPGA 产品 I/O BANK 整体示意图



封装与管脚手册列举了 GW2AR 系列 FPGA 产品每种封装的管脚分布示意图。GW2AR 系列 FPGA 产品的八个 BANK 用八种颜色区分。

用户 I/O、电源、地使用不同的符号和颜色来区分。GW2AR 系列 FPGA 产品管脚示意图中管脚定义如下所示:

- “” 表示 BANK0 中的 I/O, 填充颜色随 BANK 变化。
- “” 表示 BANK1 中的 I/O, 填充颜色随 BANK 变化。
- “” 表示 BANK2 中的 I/O, 填充颜色随 BANK 变化。
- “” 表示 BANK3 中的 I/O, 填充颜色随 BANK 变化。
- “” 表示 BANK4 中的 I/O, 填充颜色随 BANK 变化。
- “” 表示 BANK5 中的 I/O, 填充颜色随 BANK 变化。
- “” 表示 BANK6 中的 I/O, 填充颜色随 BANK 变化。
- “” 表示 BANK7 中的 I/O, 填充颜色随 BANK 变化。
- “” 表示 VCC、VCCX、VCCO, 填充颜色不变。
- “” 表示 VSS, 填充颜色不变。
- “” 表示 NC。
- “” 表示专用管脚 EXTR。



# 3 管脚分布示意图

### 3.1 GW2AR-18 器件管脚分布示意图

#### 3.1.1 QN88 管脚分布示意图(内嵌 SDRAM)

图 3-1 GW2AR-18 器件 QN88 封装管脚分布示意图(内嵌 SDRAM)

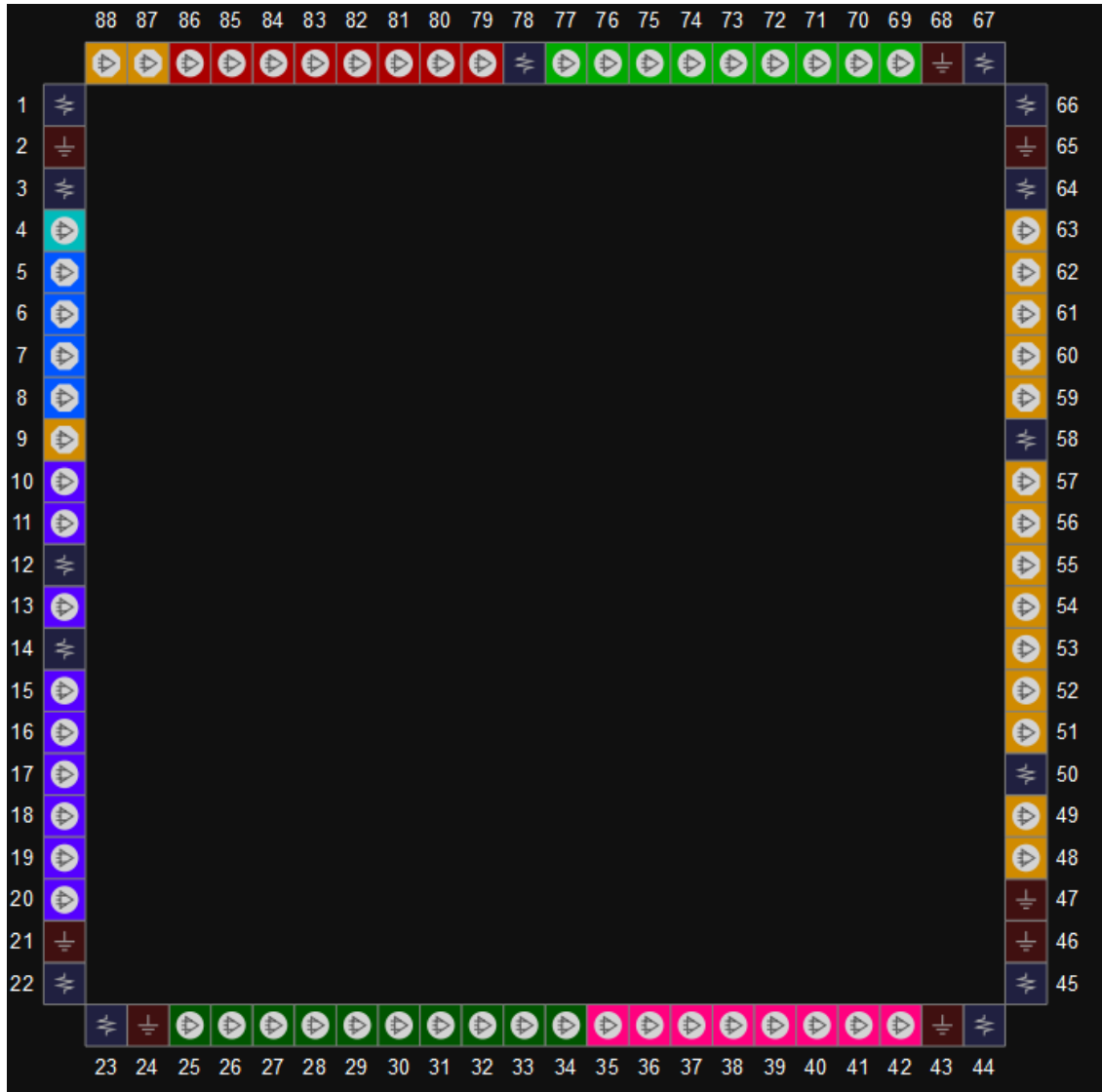


表 3-1 GW2AR-18 器件 QN88 内嵌 SDRAM 非 I/O 管脚

VCC	1, 22, 45, 66
VCCO0	78
VCCO1	67
VCCO3	58
VCCO4	44
VCCO5	23
VCCX/ VCCO2/ VCCO6/ VCCO7	3,12, 64
VCCPLLL1	14
VCCPLLR1	50
VSS	2, 21, 24, 43, 46, 65, 68
EXTR	47
MODE	87, 88

### 3.1.2 QN88P 管脚分布示意图(内嵌 PSRAM)

图 3-2 GW2AR-18 器件 QN88P 封装管脚分布示意图(内嵌 PSRAM)



表 3-2 GW2AR-18 器件 QN88P 非 I/O 管脚(内嵌 PSRAM)

VCC	1, 22, 45, 66
VCCO0	78
VCCO2/VCCO7	3, 64
VCCO3	58
VCCO4	44
VCCO5	23
VCCX/VCCO1/VCCO6	12, 67
VCCPLLL1	14
VCCPLLR1	50
VSS	2, 21, 24, 43, 46, 65, 68
EXTR	47
MODE	87, 88

### 3.1.3 QN88PF 管脚分布示意图(内嵌 PSRAM)

图 3-3 GW2AR-18 器件 QN88PF 封装管脚分布示意图(内嵌 PSRAM)

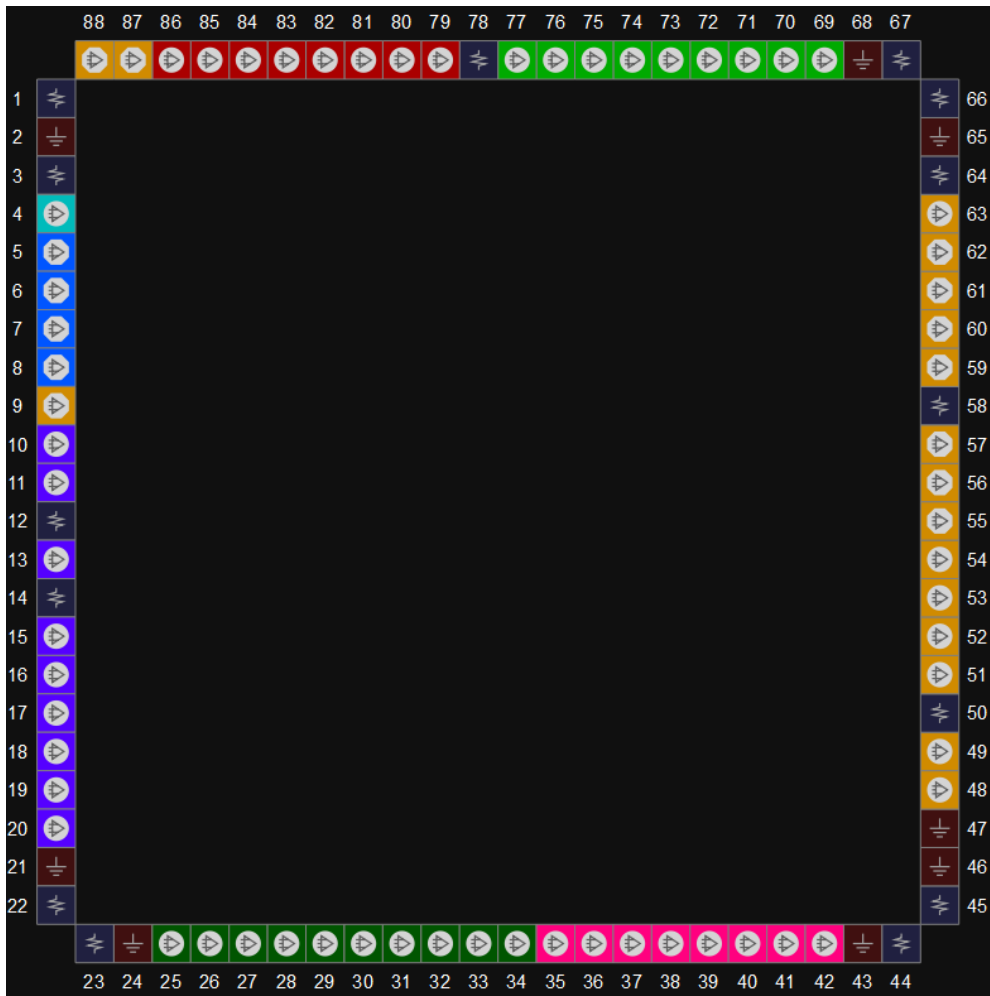


表 3-3 GW2AR-18 器件 QN88PF 非 I/O 管脚(内嵌 PSRAM)

VCC	1, 22, 45, 66
VCCO0	78
VCCO2	64
VCCO3	58
VCCO4	44
VCCO5	23
VCCO7	3
VCCX/VCCO1/VCCO6	12, 67
VCCPLLL1	14
VCCPLLR1	50
VSS	2, 21, 24, 43, 46, 65, 68
EXTR	47
MODE	87, 88

### 3.1.4 LQ144/EQ144 管脚分布示意图(内嵌 SDRAM)

图 3-4 GW2AR-18 器件 LQ144/EQ144 封装管脚分布示意图(内嵌 SDRAM)

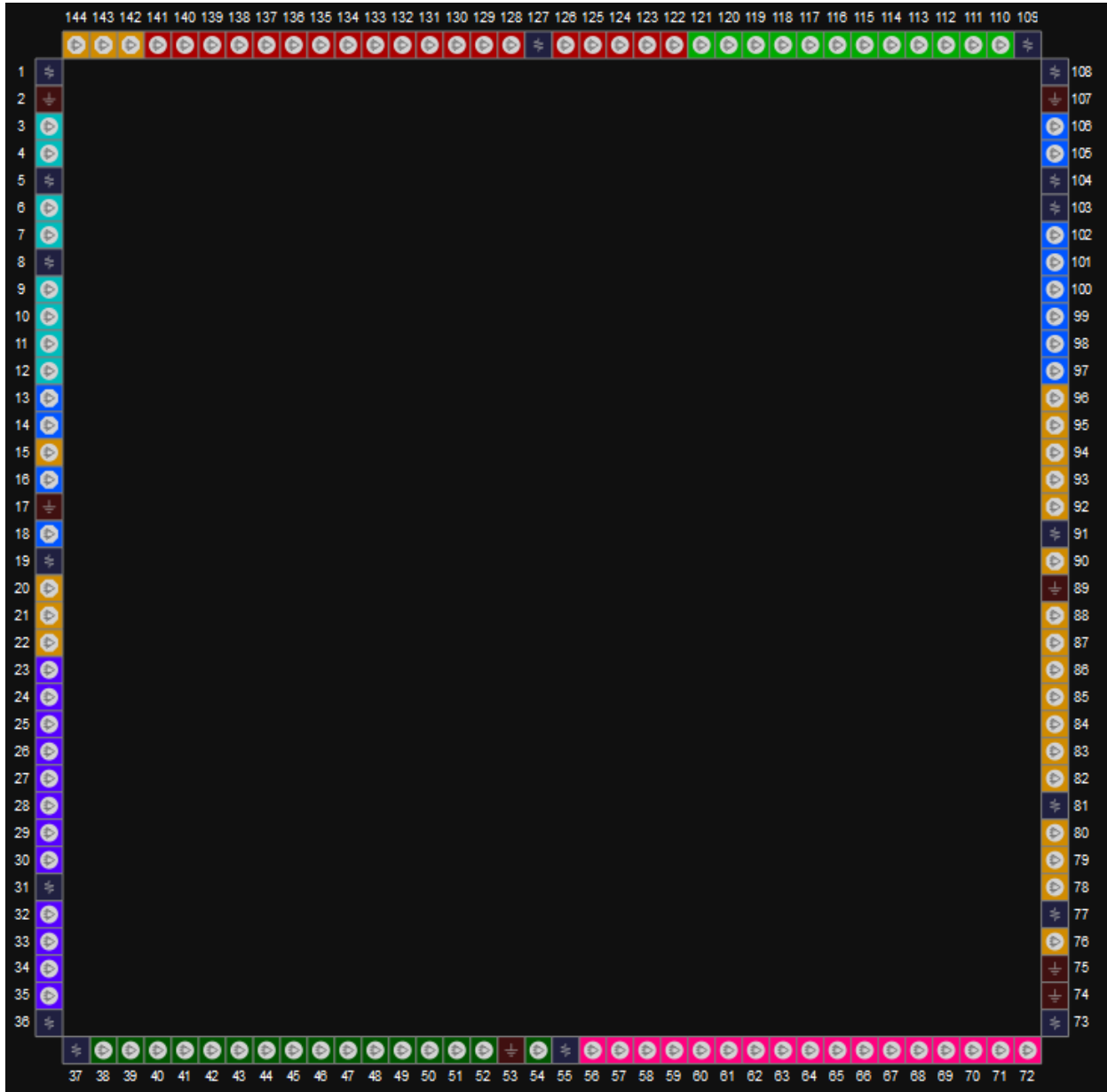


表 3-4 GW2AR-18 器件 LQ144/EQ144 非 I/O 管脚(内嵌 SDRAM)

VCC/VCCPLLL1	1, 36, 73, 108
VCCO0	127
VCCO1	109
VCCO3	77, 91
VCCO4	55
VCCO5	37
VCCX/ VCCO2/ VCCO6/ VCCO7	5,19,31,103
VCCPLLL0	8
VCCPLLR0	104
VCCPLLR1	81
VSS	2, 17, 53, 74, 89, 107
EXTR	75
MODE	142, 143, 144

### 3.1.5 EQ144P 管脚分布示意图(内嵌 PSRAM)

图 3-5 GW2AR-18 器件 EQ144P 封装管脚分布示意图(内嵌 PSRAM)

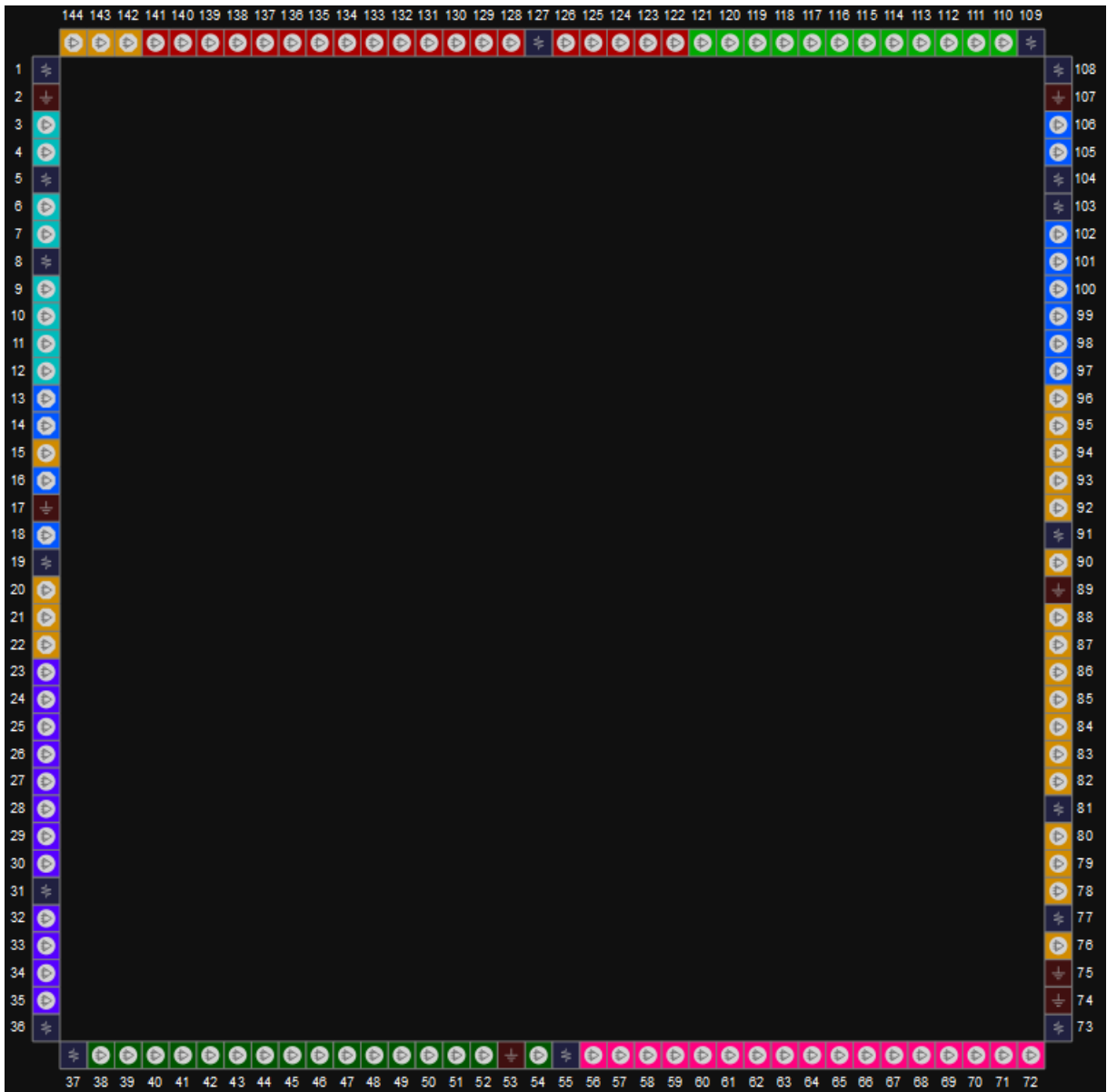


表 3-5 GW2AR-18 器件 EQ144P 非 I/O 管脚(内嵌 PSRAM)

VCC/VCCPLLL1	1, 36, 73, 108
VCCO0	127
VCCO1	109
VCCO3	77, 91
VCCO5	37
VCCO2/VCCO7	5,19,103
VCCX/VCCO4/VCCO6	31,55
VCCPLLL0	8
VCCPLLR0	104
VCCPLLR1	81
VSS	2, 17, 53, 74, 89, 107
EXTR	75
MODE	142, 143, 144

### 3.1.6 EQ144PF 管脚分布示意图(内嵌 PSRAM)

图 3-6 GW2AR-18 器件 EQ144PF 封装管脚分布示意图(内嵌 PSRAM)

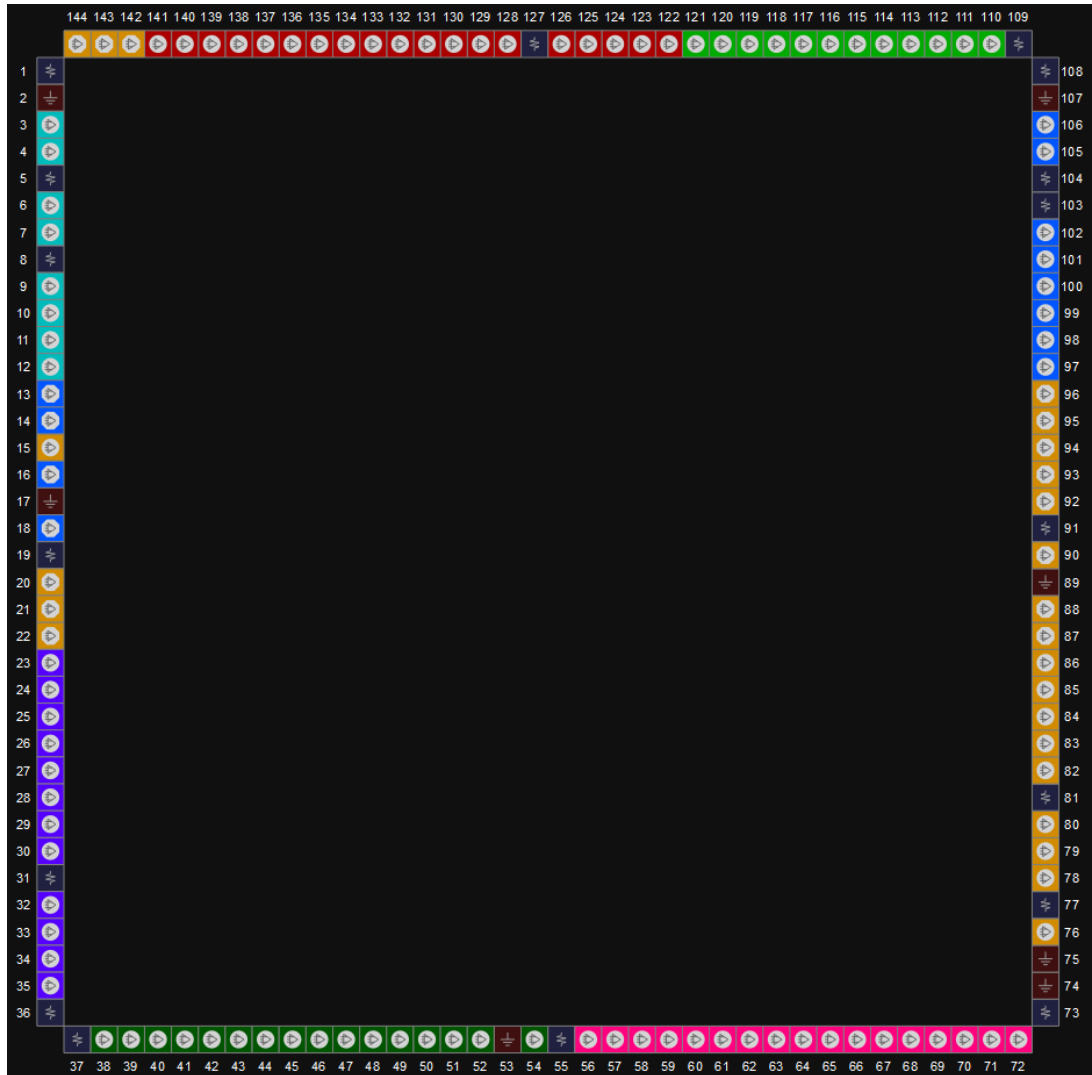


表 3-6 GW2AR-18 器件 EQ144PF 非 I/O 管脚(内嵌 PSRAM)

VCC/VCCPLLL1	1, 36, 73, 108
VCCO0	127
VCCO1	109
VCCO2	103
VCCO3	77, 91
VCCO5	37
VCCO7	5,19
VCCX/VCCO4/VCCO6	31,55
VCCPLLL0	8
VCCPLLR0	104
VCCPLLR1	81
VSS	2, 17, 53, 74, 89, 107
EXTR	75
MODE	142, 143, 144

### 3.1.7 LQ176/EQ176 管脚分布示意图(内嵌 SDRAM)

图 3-7 GW2AR-18 器件 LQ176/EQ176 封装管脚分布示意图(内嵌 SDRAM)

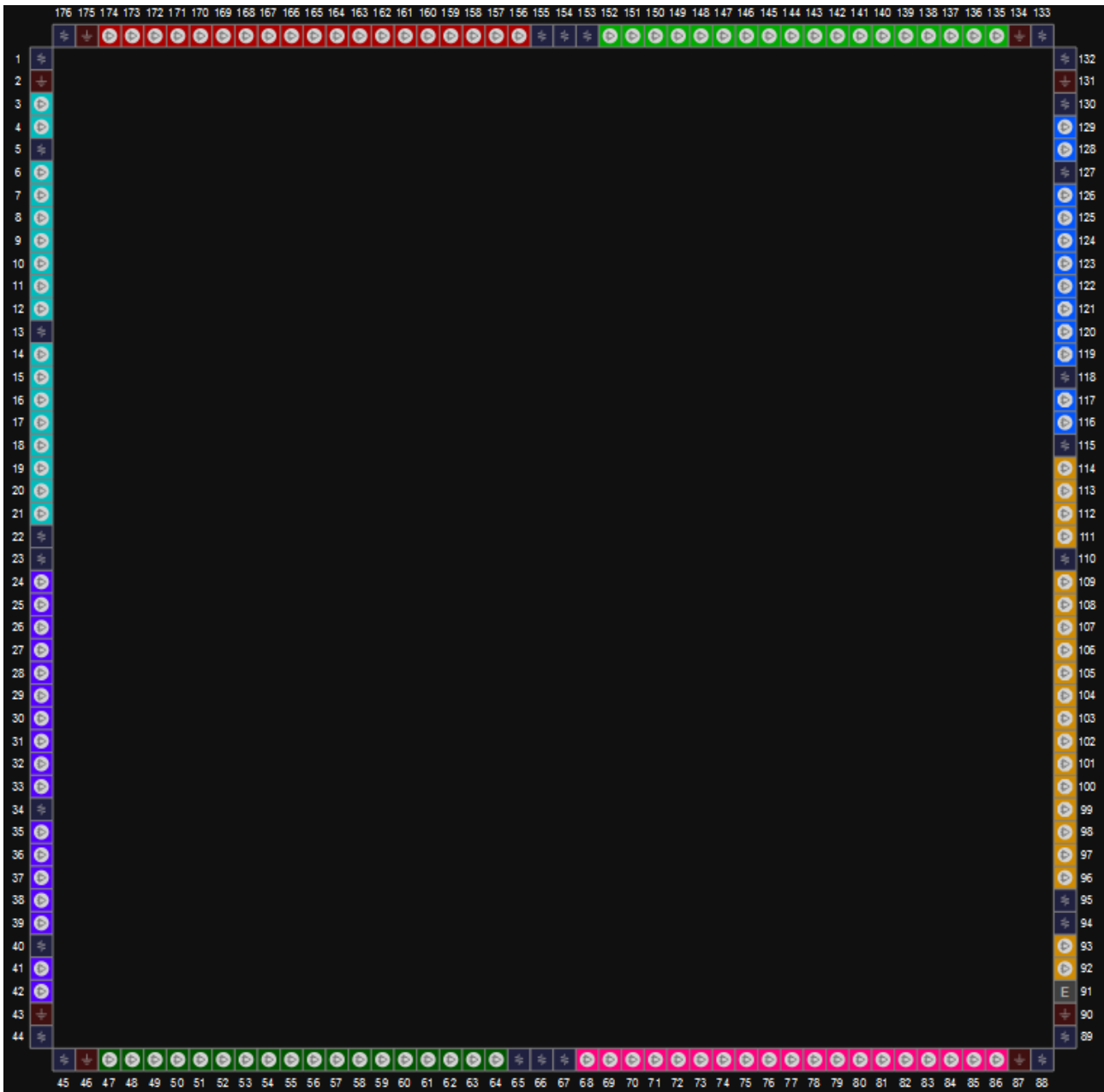


表 3-7 GW2AR-18 器件 LQ176/EQ176 非 I/O 管脚(内嵌 SDRAM)

VCC	1, 44, 89, 132
VCCO0	155, 176
VCCO1	133, 153
VCCO4	67, 88
VCCO5	45, 65
VCCX	23, 66, 115, 154
VCCO2/VCCO3/ VCCO6/VCCO7	5, 13, 22, 40, 95, 110, 130
VCCPLLL1	34
VCCPLLR0	127
VCCPLLR1	94
VSS	2, 43, 46, 87, 90, 131, 134, 175

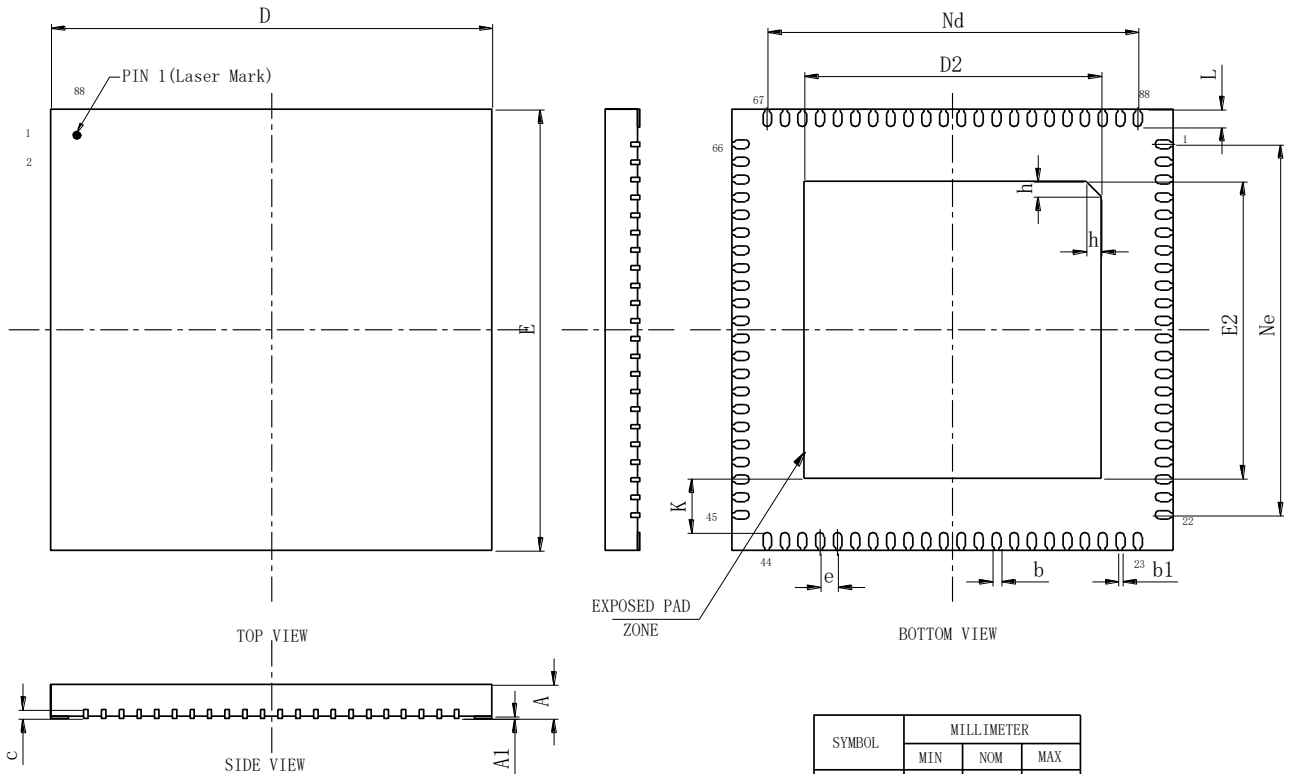


EXTR	91
MODE	111, 112, 113

# 4 封装尺寸

## 4.1 封装尺寸 QN88/QN88P/QN88PF (10mm x 10mm)

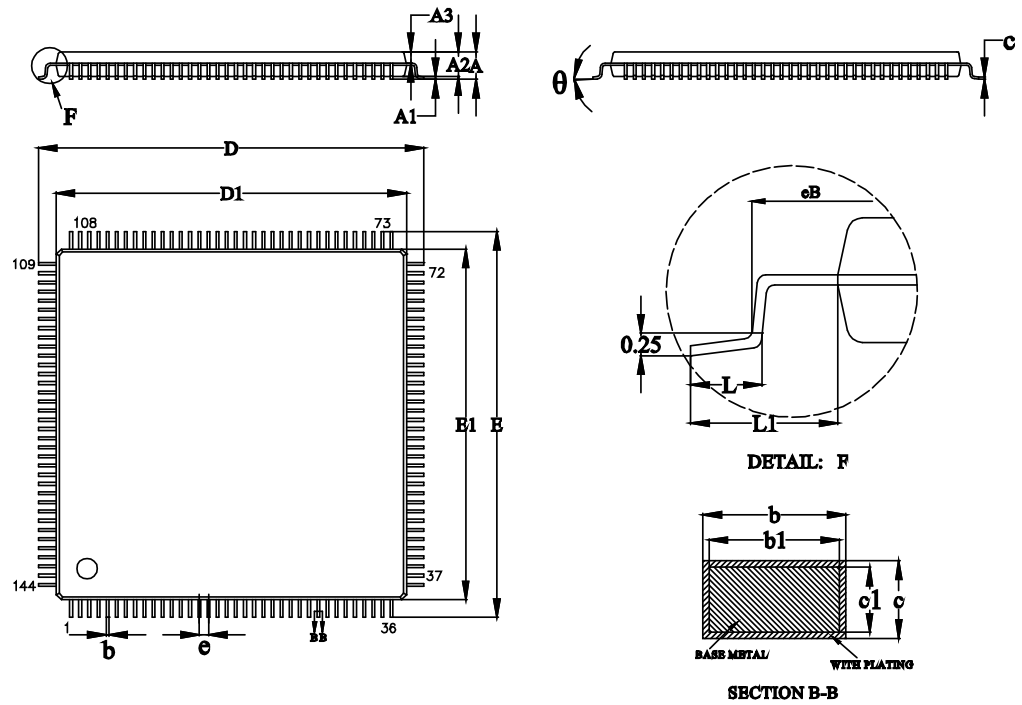
图 4-1 封装尺寸 QN88



SYMBOL	MILLIMETER			
	MIN	NOM	MAX	
A	0.70	0.75	0.80	△
	0.80	0.85	0.90	
	0.85	0.90	0.95	△
A1	0	0.02	0.05	
b	0.15	0.20	0.25	
b1	0.10REF			△
c	0.18	0.20	0.25	
D	9.90	10.00	10.10	
D2	6.64	6.74	6.84	
e	0.40BSC			
Nd	8.40REF			
E	9.90	10.00	10.10	
E2	6.64	6.74	6.84	
Ne	8.40REF			
L	0.30	0.40	0.50	
K	0.20	-	-	
h	0.30	0.35	0.40	
L/F载体尺寸 (mil)	300x300			

## 4.2 封装尺寸 LQ144Package Outline (20mm x 20mm)

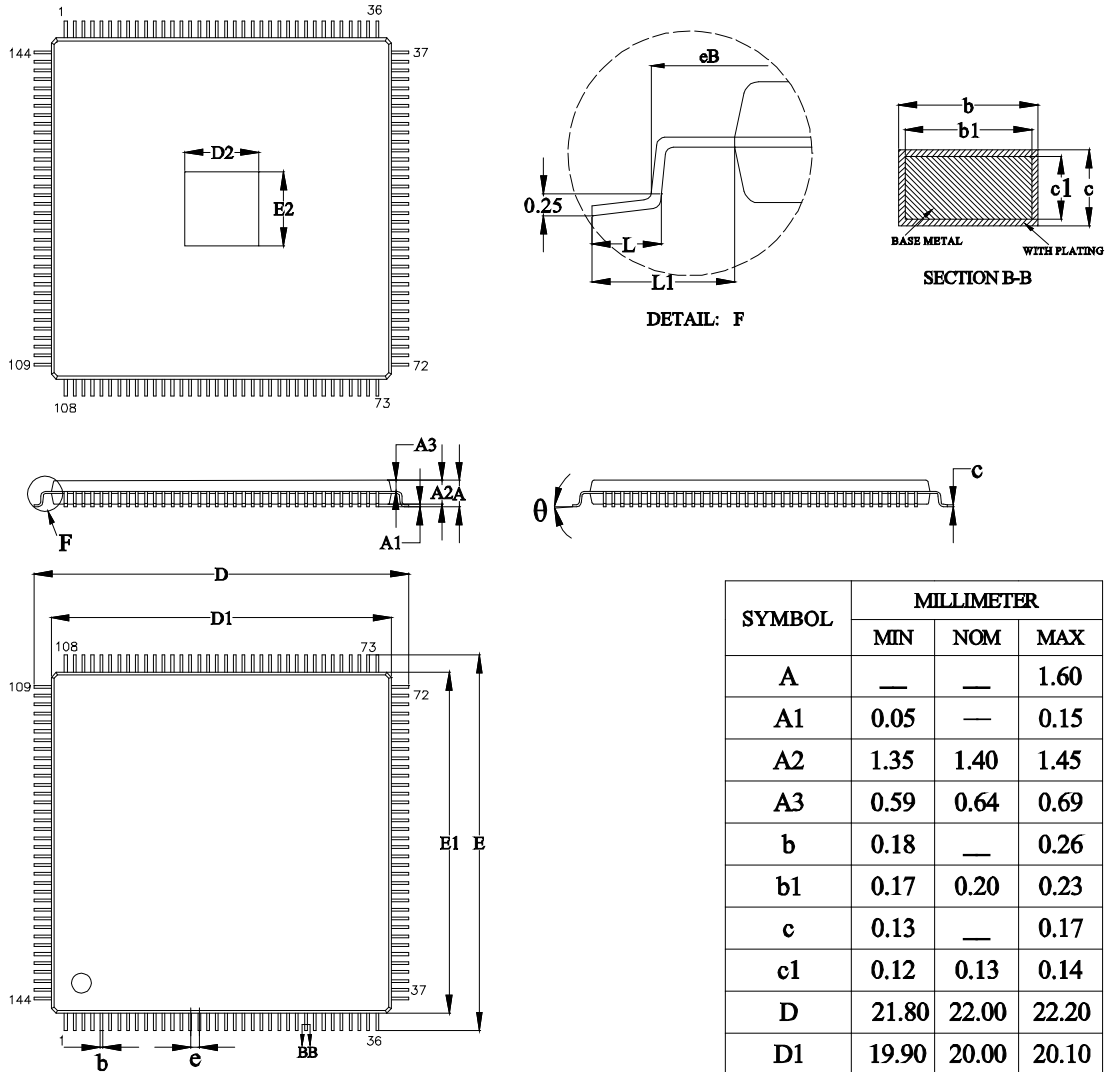
图 4-2 封装尺寸 LQ144



SYMBOL	MILLIMETER		
	MIN	NOM	MAX
A	—	—	1.60
A1	0.05	—	0.15
A2	1.35	1.40	1.45
A3	0.59	0.64	0.69
b	0.18	—	0.26
b1	0.17	0.20	0.23
c	0.13	—	0.17
c1	0.12	0.13	0.14
D	21.80	22.00	22.20
D1	19.90	20.00	20.10
E	21.80	22.00	22.20
E1	19.90	20.00	20.10
e	0.50BSC		
L	0.45	—	0.75
L1	1.00REF		
$\theta$	0	—	7°

### 4.3 封装尺寸 EQ144/EQ144P/EQ144PF (20mm x 20mm)

图 4-3 封装尺寸 EQ144

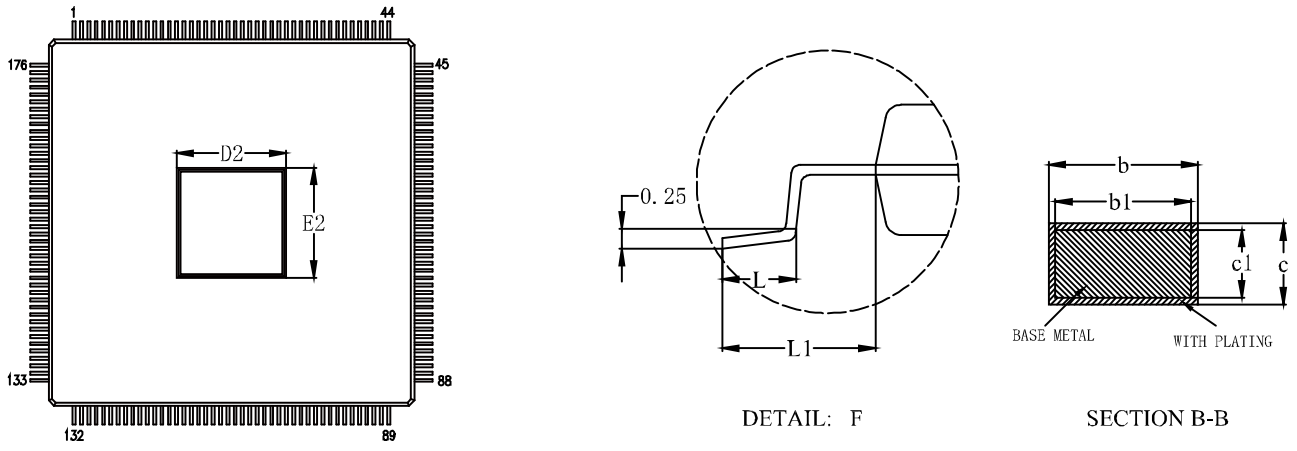


SYMBOL	MILLIMETER		
	MIN	NOM	MAX
A	—	—	1.60
A1	0.05	—	0.15
A2	1.35	1.40	1.45
A3	0.59	0.64	0.69
b	0.18	—	0.26
b1	0.17	0.20	0.23
c	0.13	—	0.17
c1	0.12	0.13	0.14
D	21.80	22.00	22.20
D1	19.90	20.00	20.10
E	21.80	22.00	22.20
E1	19.90	20.00	20.10
e	0.50BSC		
eB	21.15	—	21.40
L	0.45	—	0.75
L1	1.00REF		
θ	0	—	7

L/F Size (mil)	Size (mm)	D2	E2
383*383		9.74REF	9.74REF

# 4.4 封装尺寸 EQ176 Package Outline (20mm x 20mm)

图 4-4 封装尺寸 EQ176

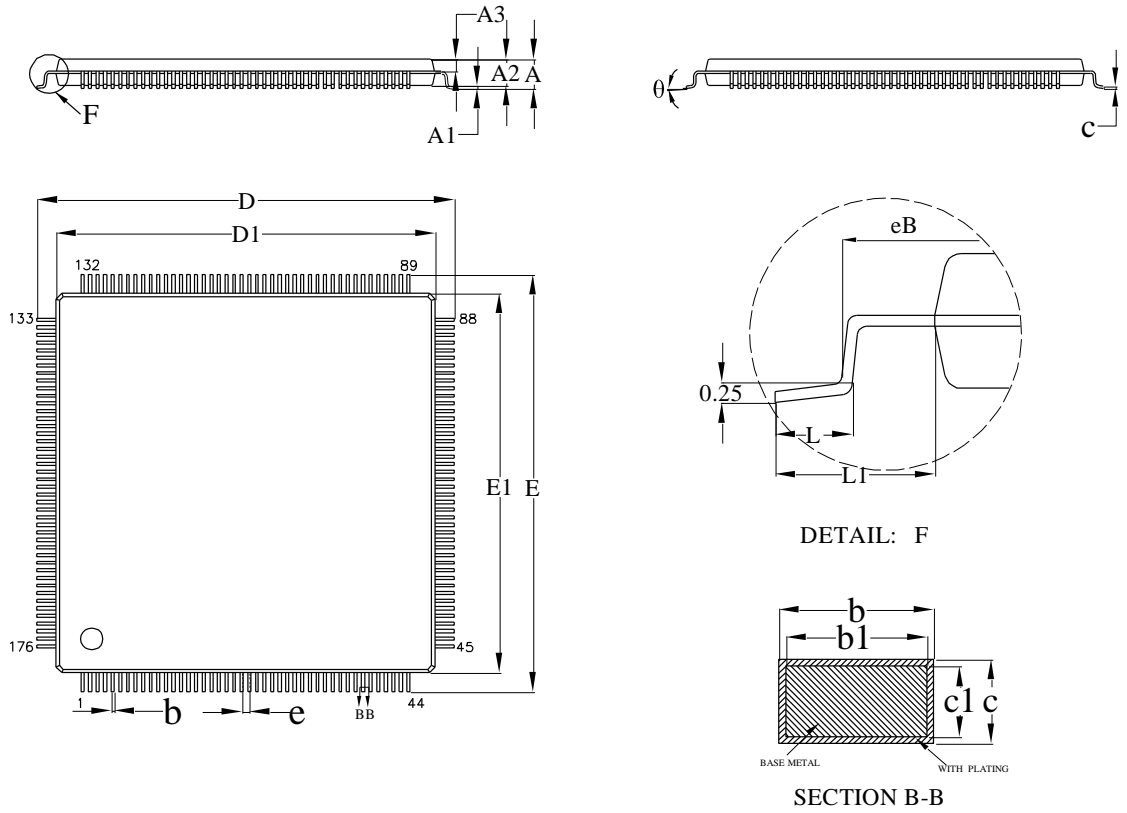


SYMBOL	MILLIMETER		
	MIN	NOM	MAX
A	—	—	1.60
A1	0.05	0.10	0.15
A2	1.30	1.40	1.50
A3	0.59	0.64	0.69
b	0.14	—	0.22
b1	0.13	0.16	0.19
c	0.13	—	0.17
c1	0.12	0.13	0.14
D	21.80	22.00	22.20
D1	19.90	20.00	20.10
E	21.80	22.00	22.20
E1	19.90	20.00	20.10
e	0.40BSC		
L	0.45	0.60	0.75
L1	1.00REF		
θ	0	—	7°

Symbol	D2	E2
236*236	6.00REF	6.00REF

# 4.5 封装尺寸 LQ176 Package Outline (20mm x 20mm)

图 4-5 封装尺寸 LQ176



SYMBOL	MILLIMETER		
	MIN	NOM	MAX
A	—	—	1.60
A1	0.05	0.10	0.15
A2	1.30	1.40	1.50
A3	0.59	0.64	0.69
b	0.14	—	0.22
b1	0.13	0.16	0.19
c	0.13	—	0.17
c1	0.12	0.13	0.14
D	21.80	22.00	22.20
D1	19.90	20.00	20.10
E	21.80	22.00	22.20
E1	19.90	20.00	20.10
e	0.40BSC		
eB	21.15	—	21.40
L	0.45	0.60	0.75
L1	1.00REF		
θ	0	—	7°

