



Gowin 时钟资源(Clock) 用户指南

UG286-1.5, 2020-09-30

版权所有©2020 广东高云半导体科技股份有限公司

未经本公司书面许可，任何单位和个人不得擅自摘抄、复制、翻译本档内容的部分或全部，并不得以任何形式传播。

免责声明

本档并未授予任何知识产权的许可，并未以明示或暗示，或以禁止发言或其它方式授予任何知识产权许可。除高云半导体在其产品的销售条款和条件中声明的责任之外，高云半导体概不承担任何法律或非法律责任。高云半导体对高云半导体产品的销售和 / 或使用不作任何明示或暗示的担保，包括对产品的特定用途适用性、适销性或对任何专利权、版权或其它知识产权的侵权责任等，均不作担保。高云半导体对档中包含的文字、图片及其它内容的准确性和完整性不承担任何法律或非法律责任，高云半导体保留修改档中任何内容的权利，恕不另行通知。高云半导体不承诺对这些档进行适时的更新。

版本信息

日期	版本	说明
2016/05/18	1.05	初始版本。
2016/07/15	1.06	标准化插图。
2016/08/31	1.07	适用 GW2A 系列 FPGA 产品。
2016/10/27	1.08	适用 GW2AR 系列 FPGA 产品。
2017/09/22	1.09	根据最新软件原语库修改。
2017/10/16	1.10	增加 GW1N 的对应描述及相关示意图。
2018/01/05	1.2	更新高速时钟相关内容。
2018/04/20	1.3	更新 PLL 端口及参数信息。
2019/12/04	1.4	完善原语描述。
2020/08/18	1.5	章节调整及内容优化。

目录

目录	i
图目录.....	iii
表目录.....	v
1 关于本手册	1
1.1 手册内容	1
1.2 相关文档	1
1.3 术语、缩略语	2
1.4 技术支持与反馈.....	2
2 概述.....	3
2.1 全局时钟	3
2.2 高速时钟	6
3 全局时钟	7
3.1 DQCE.....	7
3.1.1 原语介绍	7
3.1.2 IP 调用.....	9
3.2 DCS	10
3.2.1 原语介绍	10
3.2.2 IP 调用.....	15
4 高速时钟	17
4.1 DHCEN	17
4.1.1 原语介绍	17
4.1.2 IP 调用.....	19
4.2 DHCENC.....	20
4.2.1 原语介绍	20
4.2.2 IP 调用.....	22
4.3 DCC	23
4.3.1 原语介绍	23
4.4 CLKDIV2.....	24

4.4.1 原语介绍	24
4.4.2 IP 调用	27
5 系统时钟	29
5.1 rPLL	29
5.1.1 原语介绍	29
5.1.2 IP 调用	39
5.2 PLLVR	42
5.2.1 原语介绍	42
5.2.2 IP 调用	49
5.3 DLLDLY	51
5.3.1 原语介绍	51
5.3.2 IP 调用	54
5.4 CLKDIV	56
5.4.1 原语介绍	56
5.4.2 IP 调用	58
5.5 DQS	60
5.5.1 原语介绍	60
6 晶振时钟	66
6.1 原语介绍	66
6.1.1 OSC	66
6.1.2 OSCZ	68
6.1.3 OSCF	70
6.1.4 OSCH	72
6.2 IP 调用	73

图目录

图 2-1 小蜜蜂®家族（1K、2K、4K）FPGA 产品 GCLK 象限分布示意图.....	4
图 2-2 小蜜蜂®家族（9K）及晨熙®家族 FPGA 产品 GCLK 象限分布示意图.....	5
图 3-1 DQCE 端口示意图.....	8
图 3-2 DQCE 的 IP Customization 窗口结构.....	9
图 3-3 DCS 端口示意图.....	11
图 3-4 Non-Glitchless 模式时序图.....	13
图 3-5 DCS mode: RISING 时序图.....	14
图 3-6 DCS mode: FALLING 时序图.....	14
图 3-7 DCS mode: CLK0_GND 时序图.....	14
图 3-8 DCS mode: CLK0_VCC 时序图.....	14
图 3-9 DCS 的 IP Customization 窗口结构.....	15
图 4-1 DHCEN 端口示意图.....	17
图 4-2 DHCEN 的 IP Customization 窗口结构.....	19
图 4-3 DHCENC 端口示意图.....	20
图 4-4 DHCENC 的 IP Customization 窗口结构.....	22
图 4-5 DCC 端口示意图.....	23
图 4-6 CLKDIV2 端口示意图.....	25
图 4-7 CLKDIV2 的 IP Customization 窗口结构.....	27
图 5-1 rPLL 端口示意图.....	30
图 5-2 rPLL 的 IP Customization 窗口结构.....	39
图 5-3 PLLVR 端口示意图.....	43
图 5-4 PLLVR 的 IP Customization 窗口结构.....	50
图 5-5 DLLDLY 端口示意图.....	52
图 5-6 DLLDLY 的 IP Customization 窗口结构.....	55
图 5-7 CLKDIV 端口示意图.....	57
图 5-8 CLKDIV 的 IP Customization 窗口结构.....	59
图 5-9 DQS 端口示意图.....	60
图 6-1 OSC 端口示意图.....	66
图 6-2 OSCZ 端口示意图.....	68

图 6-3 OSCF 端口示意图	70
图 6-4 OSCH 端口示意图	72
图 6-5 OSC 的 IP Customization 窗口结构.....	73

表目录

表 1-1 术语、缩略语	2
表 3-1 适用器件	7
表 3-2 端口介绍	8
表 3-3 适用器件	11
表 3-4 端口介绍	12
表 3-5 参数介绍	12
表 4-1 适用器件	17
表 4-2 端口介绍	18
表 4-3 适用器件	20
表 4-4 端口介绍	21
表 4-5 适用器件	23
表 4-6 端口介绍	23
表 4-7 适用器件	24
表 4-8 端口介绍	25
表 4-9 参数介绍	25
表 5-1 适用器件	29
表 5-2 端口介绍	30
表 5-3 参数介绍	31
表 5-4 IDSEL 端口参数对照表	33
表 5-5 FBDSEL 端口参数对照表	33
表 5-6 ODSEL 端口参数对照表	33
表 5-7 rPLL 相位参数调整对照表	34
表 5-8 rPLL 占空比参数调整对照表	34
表 5-9 rPLL 延迟参数调整对照表	35
表 5-10 适用器件	42
表 5-11 端口介绍	43
表 5-12 参数介绍	44
表 5-13 适用器件	51
表 5-14 端口介绍	52

表 5-15 参数介绍	52
表 5-16 适用器件	56
表 5-17 端口介绍	57
表 5-18 参数介绍	57
表 5-19 适用器件	60
表 5-20 端口介绍	61
表 5-21 参数介绍	62
表 6-1 适用器件	66
表 6-2 端口介绍	67
表 6-3 参数介绍	67
表 6-4 适用器件	68
表 6-5 端口介绍	68
表 6-6 参数介绍	69
表 6-7 适用器件	70
表 6-8 端口介绍	70
表 6-9 参数介绍	70
表 6-10 适用器件	72
表 6-11 端口介绍	72
表 6-12 参数介绍	72

1 关于本手册

1.1 手册内容

本档介绍了时钟资源的功能、原语定义及使用方法。

1.2 相关文档

通过登录高云半导体网站 <http://www.gowinsemi.com.cn> 可以下载、查看以下相关文档：

1. [DS100](#), GW1N 系列 FPGA 产品数据手册
2. [DS117](#), GW1NR 系列 FPGA 产品数据手册
3. [DS821](#), GW1NS 系列 FPGA 产品数据手册
4. [DS861](#), GW1NSR 系列 FPGA 产品数据手册
5. [DS871](#), GW1NSE 系列 FPGA 产品数据手册
6. [DS841](#), GW1NZ 系列 FPGA 产品数据手册
7. [DS102](#), GW2A 系列 FPGA 产品数据手册
8. [DS226](#), GW2AR 系列 FPGA 产品数据手册

1.3 术语、缩略语

表 1-1 中列出了本手册中出现的相关术语、缩略语及相关释义。

表 1-1 术语、缩略语

术语、缩略语	全称	含义
GCLK	Global Clock	全局时钟
CIU	Configurable Interface Unit	可配置接口单元
CRU	Configurable Routing Unit	可配置布线单元
PCLK	Primary Clock	主时钟
SCLK	Segmented Clock	分段时钟
HCLK	High-speed Clock	高速时钟
OSC	Oscillator	晶体振荡器
DLLDLY	DLL Delay	DLL延迟
PLL	Phase-locked Loop	锁相环
DCS	Dynamic Clock Selector	动态时钟选择器
DQCE	Dynamic Quadrant Clock Enable	动态象限时钟使能
CLKDIV	Clock Divider	时钟分频器
DHCEN	Dynamic HCLK Clock Enable with Inverted Gate	动态高速时钟使能
DCC	Duty Cycle Correction	高速时钟占空比校正模块
DQS	Bidirectional Data Strobe Circuit for DDR Memory	DDR存储器双向数据选通电路

1.4 技术支持与反馈

高云半导体提供全方位技术支持，在使用过程中如有任何疑问或建议，可直接与公司联系：

网址：www.gowinsemi.com.cn

E-mail: support@gowinsemi.com

Tel: +86 755 8262 0391

2 概述

本章介绍了高云半导体 FPGA 产品的时钟资源，包括专用的时钟输入、缓冲区和布线资源。时钟的基础设施提供了一系列低电容、低偏移互连线，非常适合承载高频信号，最大限度地减少时钟偏差和提高性能，可应用于所有的时钟信号。

时钟资源及布线对 FPGA 高性能的应用至关重要。高云半导体 FPGA 产品提供了专用全局时钟网络(GCLK, 包括 PCLK 和 SCLK), 直接连接到器件的所有资源。除了 GCLK 资源, 还提供了锁相环 (PLL)、高速时钟 HCLK 和 DDR 存储器接口数据脉冲时钟 DQS 等时钟资源。

2.1 全局时钟

GCLK 在高云 FPGA 产品中按象限分布, 小蜜蜂[®]家族 (1K、2K、4K) FPGA 产品中 GCLK 分成 L、R 两个象限, 如图 2-1 所示。小蜜蜂[®]家族(9K) 及晨熙[®]家族 FPGA 产品中 GCLK 分为 BL、BR、TL、TR 四个象限, 如图 2-2 所示。每个象限提供 8 个 GCLK 网络, 每个 GCLK 的可选时钟源包括专用时钟输入管脚和普通的布线资源, 使用专用时钟输入管脚可以取得更好的时钟性能。

SCLK 一方面可以用作控制线, 给 DFF 提供时钟使能 (CE)、置复位 (SET/RESET) 信号; 另一方面, 还可以用作逻辑绕线称作 LW (Long Wire), 作为普通数据信号使用。

图 2-1 小蜜蜂®家族 (1K、2K、4K) FPGA 产品 GCLK 象限分布示意图

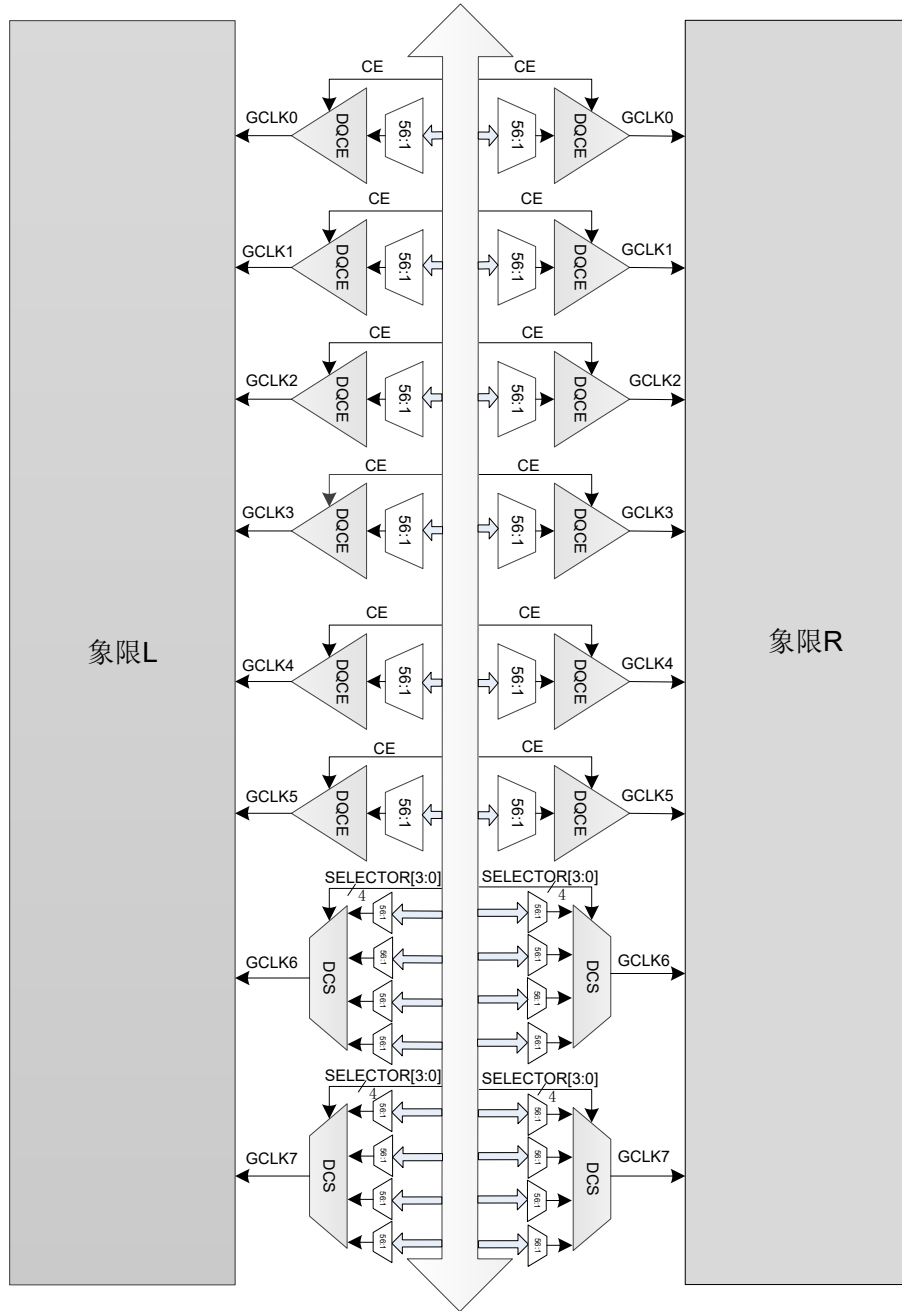
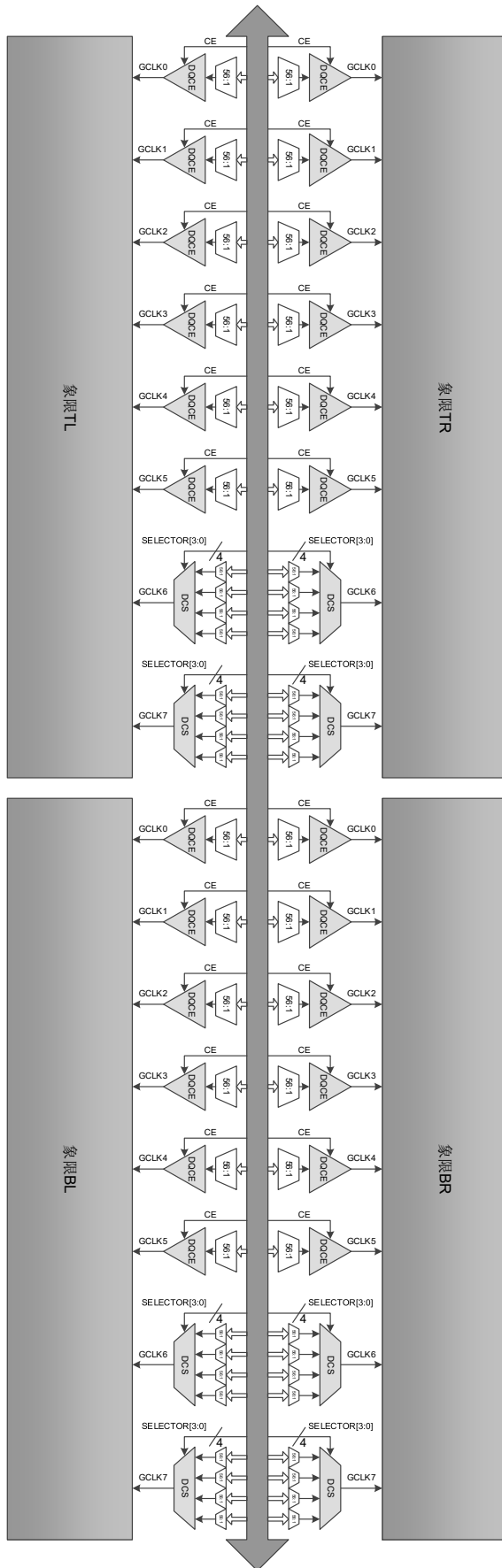


图 2-2 小蜜蜂®家族 (9K) 及晨熙®家族 FPGA 产品 GCLK 象限分布示意图



每个象限的 GCLK0~GCLK5 由 DQCE 动态控制打开/关闭。关闭 GCLK0~GCLK5 时钟，GCLK0~GCLK5 驱动的内部逻辑不再翻转，从而降低了器件的总体功耗。

每个象限的 GCLK6~GCLK7 由 DCS 控制，内部逻辑可以通过 CRU 在四个时钟输入之间动态选择，输出不带毛刺的时钟。

2.2 高速时钟

高云半导体 FPGA 产品的高速时钟 HCLK，具有低抖动和低偏差性能，可以支持 I/O 完成高性能数据传输，是专门针对源时钟同步的数据传输接口而设计的。高速时钟 HCLK 中间有个 HCLKMUX 模块，HCLKMUX 能将任何一个 Bank 中的 HCLK 时钟输入信号送到其他任何一个 Bank 中，这使得 HCLK 的使用更加灵活。

HCLK 资源示意图请参考以下相关文档。

1. [DS100](#), GW1N 系列 FPGA 产品数据手册
2. [DS117](#), GW1NR 系列 FPGA 产品数据手册
3. [DS821](#), GW1NS 系列 FPGA 产品数据手册
4. [DS861](#), GW1NSR 系列 FPGA 产品数据手册
5. [DS871](#), GW1NSE 系列 FPGA 产品数据手册
6. [DS841](#), GW1NZ 系列 FPGA 产品数据手册
7. [DS102](#), GW2A 系列 FPGA 产品数据手册
8. [DS226](#), GW2AR 系列 FPGA 产品数据手册

3 全局时钟

3.1 DQCE

3.1.1 原语介绍

Gowin FPGA 器件具有动态时钟控制功能，允许内部逻辑动态启用或禁用象限内的 PCLK 网络。此外，通过配置参数可以禁用 DQCE 动态时钟控制功能，始终启用 PCLK 网络。当禁用 PCLK 时钟网络时，由该时钟驱动的所有逻辑都不再翻转，从而降低器件的总功耗。

适用器件

表 3-1 适用器件

家族	系列	器件
晨熙®(Arora®) 家族	GW2A	GW2A-18, GW2A-18C, GW2A-55, GW2A-55C
	GW2AR	GW2AR-18, GW2AR-18C
	GW2ANR	GW2ANR-18C
小蜜蜂® (LittleBee®) 家族	GW1N	GW1N-1, GW1N-1S, GW1N-4, GW1N-4B, GW1N-4C, GW1N-9, GW1N-9C
	GW1NR	GW1NR-1, GW1NR-4, GW1NR-4B, GW1NR-4C, GW1NR-9, GW1NR-9C
	GW1NRF	GW1NRF-4B
	GW1NS	GW1NS-2, GW1NS-2C, GW1NS-4, GW1NS-4C
	GW1NSE	GW1NSE-2C
	GW1NSER	GW1NSER-4C
	GW1NSR	GW1NSR-2, GW1NSR-2C, GW1NSR-4, GW1NSR-4C
	GW1NZ	GW1NZ-1

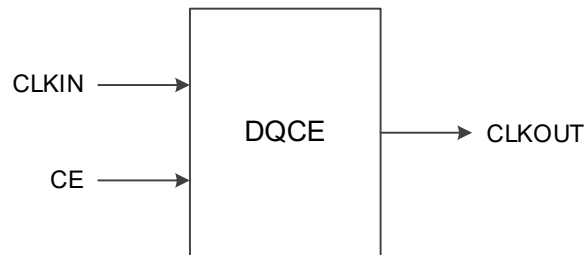
功能描述

通过 DQCE 可动态打开/关闭 GCLK0~GCLK5。关闭 GCLK0~GCLK5 时钟，GCLK0~GCLK5 驱动的内部逻辑不再翻转，降低了器件的总体功耗。DQCE 正常工作，需要 CLKIN 信号至少有一次高电平到低电平的下降沿变

化。

端口示意图

图 3-1 DQCE 端口示意图



端口介绍

表 3-2 端口介绍

端口名	I/O	描述
CLKIN	Input	时钟输入信号
CE	Input	时钟使能信号，高电平有效
CLKOUT	Output	时钟输出信号

原语例化

可以直接实例化原语，也可以通过 IP Core Generator 工具产生。

Verilog 例化:

```

DQCE dqce_inst (
    .CLKIN(clkin),
    .CE(ce),
    .CLKOUT(clkout)
);
  
```

VHDL 例化:

```

COMPONENT DQCE
    PORT(
        CLKOUT:OUT std_logic;
        CE:IN std_logic;
        CLKIN:IN std_logic
    );
END COMPONENT;

 uut:DQCE
PORT MAP(
    CLKIN=>clkin,
  
```

```
CLKOUT=>clkout,  
CE=>ce  
);
```

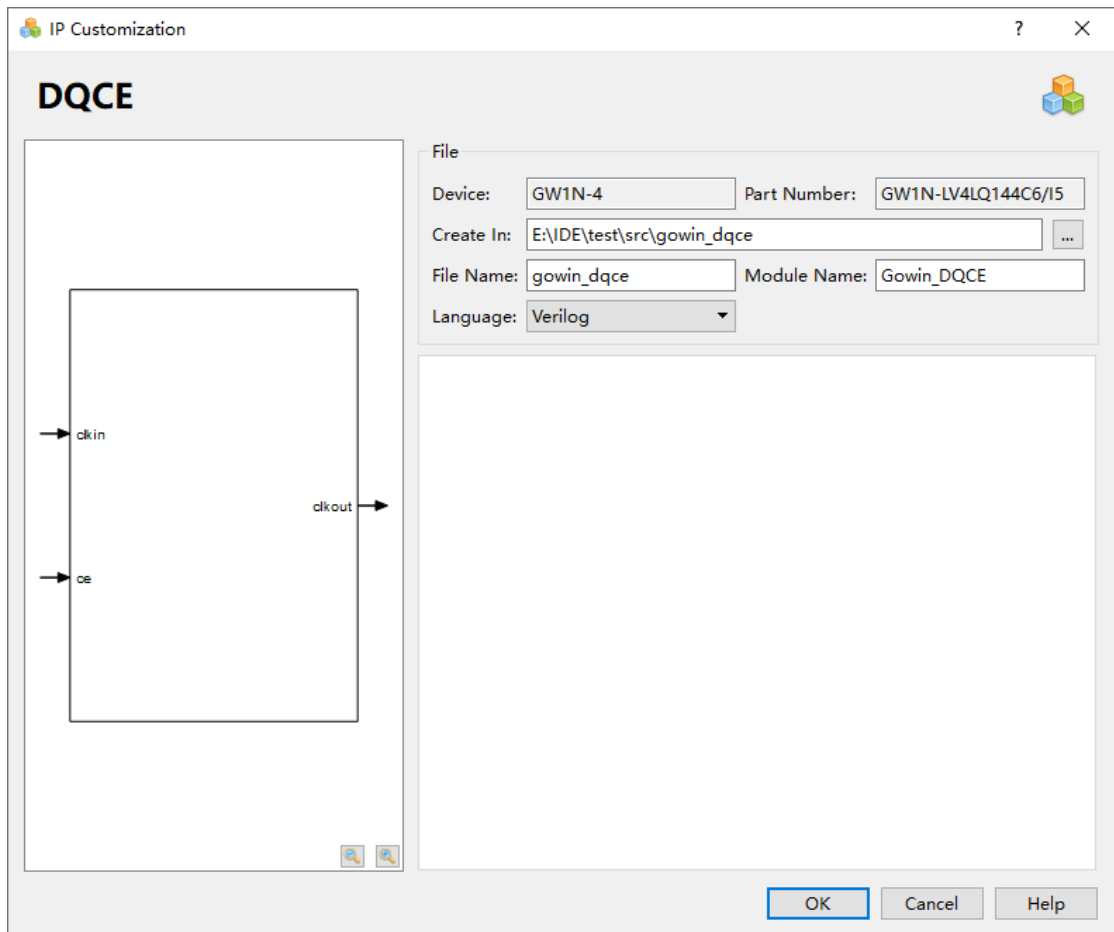
3.1.2 IP 调用

在 IP Core Generator 界面中单击 DQCE，界面右侧会显示 DQCE 的相关信息概要。

IP 配置

在 IP Core Generator 界面中，双击“DQCE”，弹出 DQCE 的“IP Customization”窗口，该窗口包括“File”配置框、端口显示框图和“Help”按钮，如图 3-2 所示。

图 3-2 DQCE 的 IP Customization 窗口结构



1. File 配置框

File 配置框用于配置产生的 IP 设计文件的相关信息。

- **Device:** 显示已配置的 Device 信息;
- **Part Number:** 显示已配置的 Part Number 信息;
- **Language:** 配置产生的 IP 设计文件的硬件描述语言。选择右侧下拉列表框, 选择目标语言, 支持 Verilog 和 VHDL;
- **Module Name:** 配置产生的 IP 设计文件的 module name。在右侧文本框可重新编辑模块名称。Module Name 不能与原语名称相同, 若相同, 则报出 Error 提示;
- **File Name:** 配置产生的 IP 设计文件的文件名。在右侧文本框可重新编辑文件名称;
- **Create In:** 配置产生的 IP 设计文件的目标路径。可在右侧文本框中重新编辑目标路径, 也可通过文本框右侧选择按钮选择目标路径。

2. 端口显示框图

端口显示框图显示 IP Core 的配置结果示例框图, 如图 3-2 所示。

3. Help 按钮

单击“Help”, 显示 IP Core 的配置信息的页面。Help 页面包括 IP Core 的概要介绍, 以及 Options 各项配置的简要说明。

IP 生成文件

IP 窗口配置完成后, 产生以配置文件“File Name”命名的三个文件, 以默认配置为例进行介绍:

- IP 设计文件“gowin_dqce.v”为完整的 verilog 模块, 根据用户的 IP 配置, 产生实例化的 DQCE;
- IP 设计使用模板文件 gowin_dqce_tmp.v, 为用户提供 IP 设计使用模板文件;
- IP 配置文件“gowin_dqce.ipc”, 用户可加载该文件对 IP 进行配置。

注!

如配置中选择的语言是 VHDL, 则产生的前两个文件名后缀为.vhd。

3.2 DCS

3.2.1 原语介绍

每个象限内有两个 DCS, 分别对应 GCLK6 和 GCLK7。DCS 的输出连接到 GCLK6 或 GCLK7, 即一个象限的 8 个 GCLK 中, GCLK6、GCLK7 带有动态时钟选择 (DCS) 功能。DCS 的时钟选择信号 CLKSEL 来自 CIU, 内部逻辑可以通过 CRU 使 CLKOUT 在四个时钟输入之间进行动态切换。

适用器件

表 3-3 适用器件

家族	系列	器件
晨熙® (Arora®) 家族	GW2A	GW2A-18, GW2A-18C, GW2A-55, GW2A-55C
	GW2AR	GW2AR-18, GW2AR-18C
	GW2ANR	GW2ANR-18C
小蜜蜂® (LittleBee®) 家族	GW1N	GW1N-1, GW1N-1S, GW1N-4, GW1N-4B, GW1N-4C, GW1N-9, GW1N-9C
	GW1NR	GW1NR-1, GW1NR-4, GW1NR-4B, GW1NR-4C, GW1NR-9, GW1NR-9C
	GW1NRF	GW1NRF-4B
	GW1NS	GW1NS-2, GW1NS-2C, GW1NS-4, GW1NS-4C
	GW1NSE	GW1NSE-2C
	GW1NSER	GW1NSER-4C
	GW1NSR	GW1NSR-2, GW1NSR-2C, GW1NSR-4, GW1NSR-4C
	GW1NZ	GW1NZ-1

功能描述

每个象限的 GCLK6~GCLK7 由 DCS 控制,选择四个输入时钟中的一个作为全局时钟。内部逻辑可以通过 CRU 在四个时钟输入之间动态选择,输出不带毛刺的时钟。

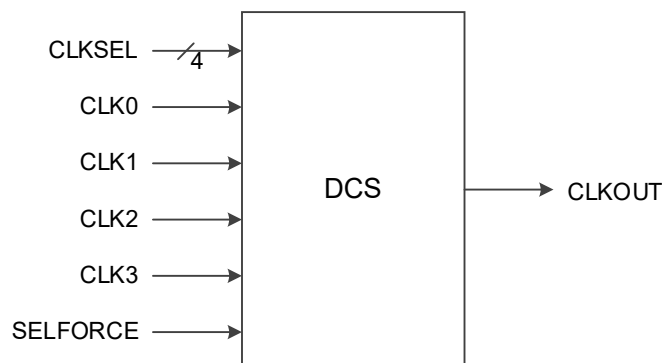
DCS 存在两种时钟切换模式,分别是“Non-Glitchless”和“Glitchless”模式。

在 Non-Glitchless 模式下,DCS 的作用类似于常规多路复用器,仅通过 CLKSEL 信号切换时钟信号,允许输出上的毛刺,实际情况取决于切换的时间。

在 Glitchless 无毛刺模式下,通过参数 DCS_MODE 设置模式,配置 CLKSEL 信号动态切换时钟信号,可以避免输出时钟上的毛刺。

端口示意图

图 3-3 DCS 端口示意图



端口介绍

表 3-4 端口介绍

端口名	I/O	描述
CLK0	Input	时钟输入信号0
CLK1	Input	时钟输入信号1
CLK2	Input	时钟输入信号2
CLK3	Input	时钟输入信号3
CLKSEL[3:0]	Input	时钟选择信号
SELFORCE	Input	强制模式选择 0: glitchless 模式 1: Non-glitchless 模式
CLKOUT	Output	时钟输出信号

参数介绍

表 3-5 参数介绍

参数名	取值范围	默认值	描述
DCS_MODE	"CLK0", "CLK1", "CLK2", "CLK3", "GND", "VCC", "RISING", "FALLING", "CLK0_GND", "CLK1_GND", "CLK2_GND", "CLK3_GND", "CLK0_VCC", "CLK1_VCC", "CLK2_VCC", "CLK3_VCC"	"RISING"	设置DCS模式

原语例化

可以直接实例化原语，也可以通过 IP Core Generator 工具产生。

Verilog 例化:

```
DCS dcs_inst (
    .CLK0(clk0),
    .CLK1(clk1),
    .CLK2(clk2),
    .CLK3(clk3),
    .CLKSEL(clksel[3:0]),
    .SELFORCE(selforce),
    .CLKOUT(clkout)
);
defparam dcs_inst.DCS_MODE="RISING";
```

Vhdl 例化:

```

COMPONENT DCS
  GENERIC(DCS_MODE:string:="RISING");
  PORT(
    CLK0:IN std_logic;
    CLK1:IN std_logic;
    CLK2:IN std_logic;
    CLK3:IN std_logic;
    CLKSEL:IN std_logic_vector(3 downto 0);
    SELFORCE:IN std_logic;
    CLKOUT:OUT std_logic
  );
END COMPONENT;

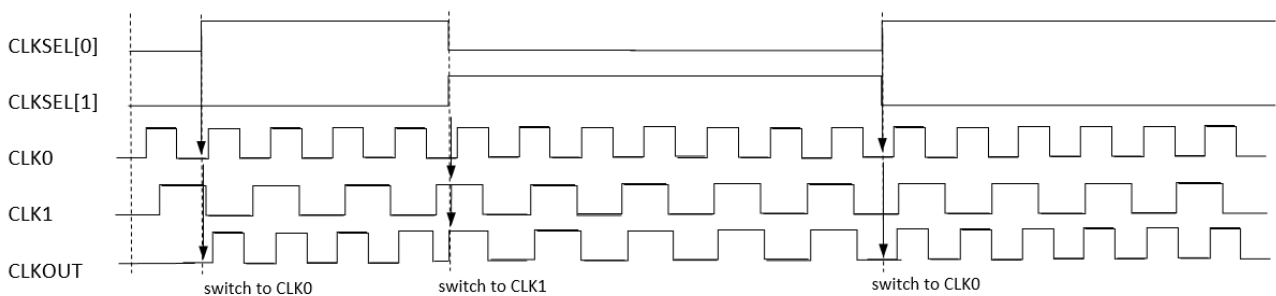
 uut:DCS
  GENERIC MAP(DCS_MODE=>"RISING")
  PORT MAP(
    CLK0=>clk0,
    CLK1=>clk1,
    CLK2=>clk2,
    CLK3=>clk3,
    CLKSEL=>clkssel,
    SELFORCE=>selforce,
    CLKOUT=>clkout
  );

```

时序图

Non-Glitchless 模式时序如图 3-4 所示，CLKSEL[3]~CLKSEL[0]分别对应选择 CLK3~CLK0，高电平有效，转换时序相同。

图 3-4 Non-Glitchless 模式时序图



Glitchless 模式时序如图 3-5 到图 3-8 所示，用 CLKSEL[3]~CLKSEL[0]

分别对应选择 CLK3~CLK0，转换时序相同。

图 3-5 DCS mode: RISING 时序图

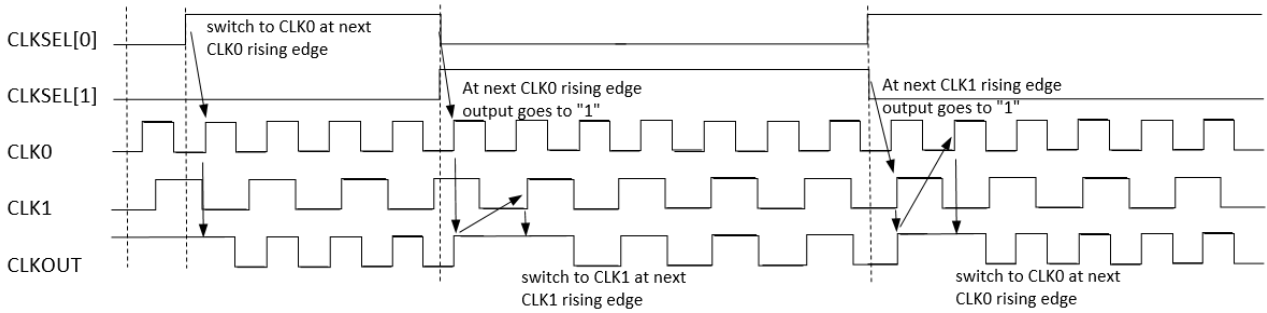


图 3-6 DCS mode: FALLING 时序图

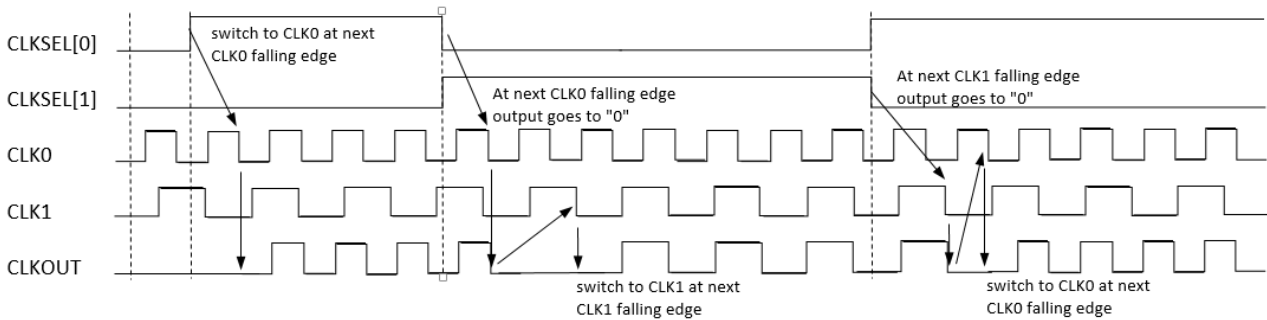


图 3-7 DCS mode: CLK0_GND 时序图

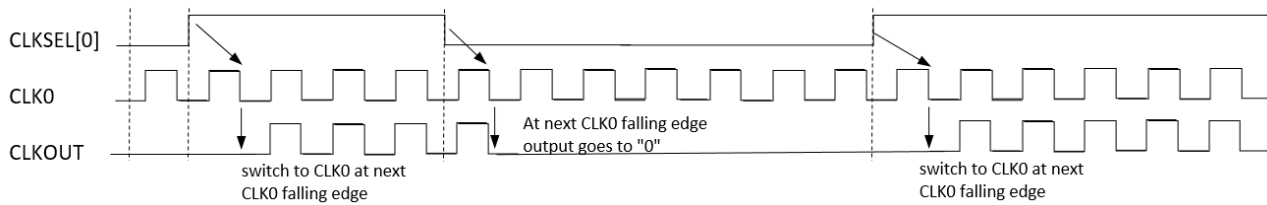
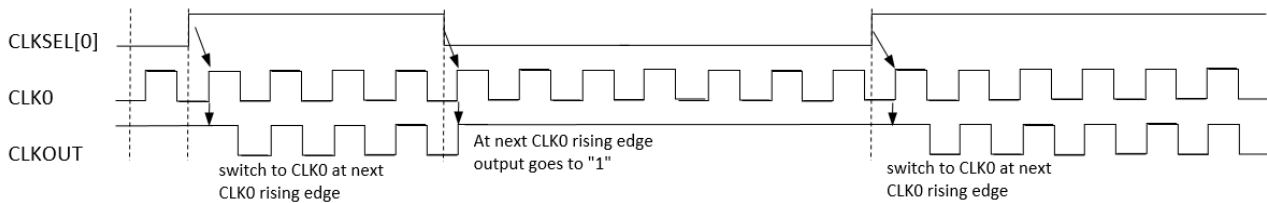


图 3-8 DCS mode: CLK0_VCC 时序图



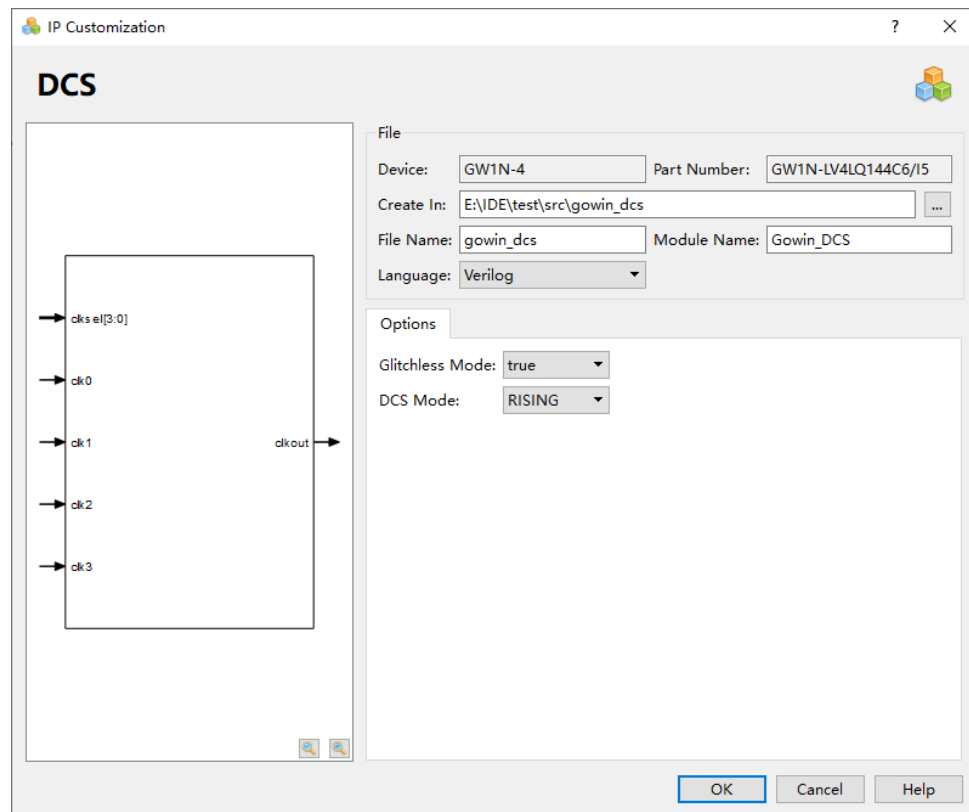
3.2.2 IP 调用

在 IP Core Generator 界面中单击 DCS，界面右侧会显示 DCS 的相关信息概要。

IP 配置

在 IP Core Generator 界面中，双击“DCS”，弹出 DCS 的“IP Customization”窗口，该窗口包括“File”配置框、“Options”配置框、端口显示框图和“Help”按钮，如图 3-9 所示。

图 3-9 DCS 的 IP Customization 窗口结构



1. File 配置框

File 配置框用于配置产生的 IP 设计文件的相关信息。

DCS 的 File 配置框的使用和 DQCE 模块的类似，请参考 DQCE 中的 File 配置框。

2. Options 配置框

- Options 配置框用于用户自定义配置 IP，Options 配置框如图 3-9 所示。
- Glitchless Mode: 使能/失能 Glitchless 模式。
- DCS Mode: 设置 DCS 模式。

3. 端口显示框图

端口显示框图显示 IP Core 的配置结果示例框图，如图 3-9 所示。

4. Help 按钮

单击“Help”，显示 IP Core 的配置信息的页面。Help 页面包括 IP Core 的概要介绍，以及 Options 各项配置的简要说明。

IP 生成文件

IP 窗口配置完成后，产生以配置文件“File Name”命名的三个文件，以默认配置为例进行介绍：

- IP 设计文件“gowin_dcs.v”为完整的 verilog 模块，根据用户的 IP 配置，产生实例化的 DCS；
- IP 设计使用模板文件 gowin_dcs_tmp.v，为用户提供 IP 设计使用模板文件；
- IP 配置文件：“gowin_dcs.ipc”，用户可加载该文件对 IP 进行配置。

注！

如配置中选择的语言是 VHDL，则产生的前两个文件名后缀为.vhd。

4 高速时钟

4.1 DHCEN

4.1.1 原语介绍

DHCEN 可动态地打开/关闭 HCLK 高速时钟信号，CE 低电平时导通。

适用器件

表 4-1 适用器件

家族	系列	器件
晨熙 [®] (Arora [®]) 家族	GW2A	GW2A-18, GW2A-18C, GW2A-55, GW2A-55C
	GW2AR	GW2AR-18, GW2AR-18C
	GW2ANR	GW2ANR-18C
小蜜蜂 [®] (LittleBee [®]) 家族	GW1N	GW1N-1, GW1N-1S, GW1N-4, GW1N-4B, GW1N-4C, GW1N-9, GW1N-9C
	GW1NR	GW1NR-1, GW1NR-4, GW1NR-4B, GW1NR-4C, GW1NR-9, GW1NR-9C
	GW1NRF	GW1NRF-4B
	GW1NS	GW1NS-2, GW1NS-2C, GW1NS-4, GW1NS-4C
	GW1NSE	GW1NSE-2C
	GW1NSER	GW1NSER-4C
	GW1NSR	GW1NSR-2, GW1NSR-2C, GW1NSR-4, GW1NSR-4C
	GW1NZ	GW1NZ-1

端口示意图

图 4-1 DHCEN 端口示意图



端口介绍

表 4-2 端口介绍

端口名	I/O	描述
CLKIN	input	时钟输入信号
CE	input	时钟使能输入信号，低电平有效
CLKOUT	output	时钟输出信号

原语例化

可以直接实例化原语，也可以通过 IP Core Generator 工具产生。

Verilog 例化:

```
DHCEN dhcen_inst (
    .CLKIN(clkin),
    .CE(ce),
    .CLKOUT(clkout)
);
```

Vhdl 例化:

```
COMPONENT DHCEN
    PORT(
        CLKOUT:OUT std_logic;
        CE:IN std_logic;
        CLKIN:IN std_logic
    );
END COMPONENT;
 uut:DHCEN
PORT MAP(
    CLKIN=>clkin,
    CLKOUT=>clkout,
    CE=>ce
);
```

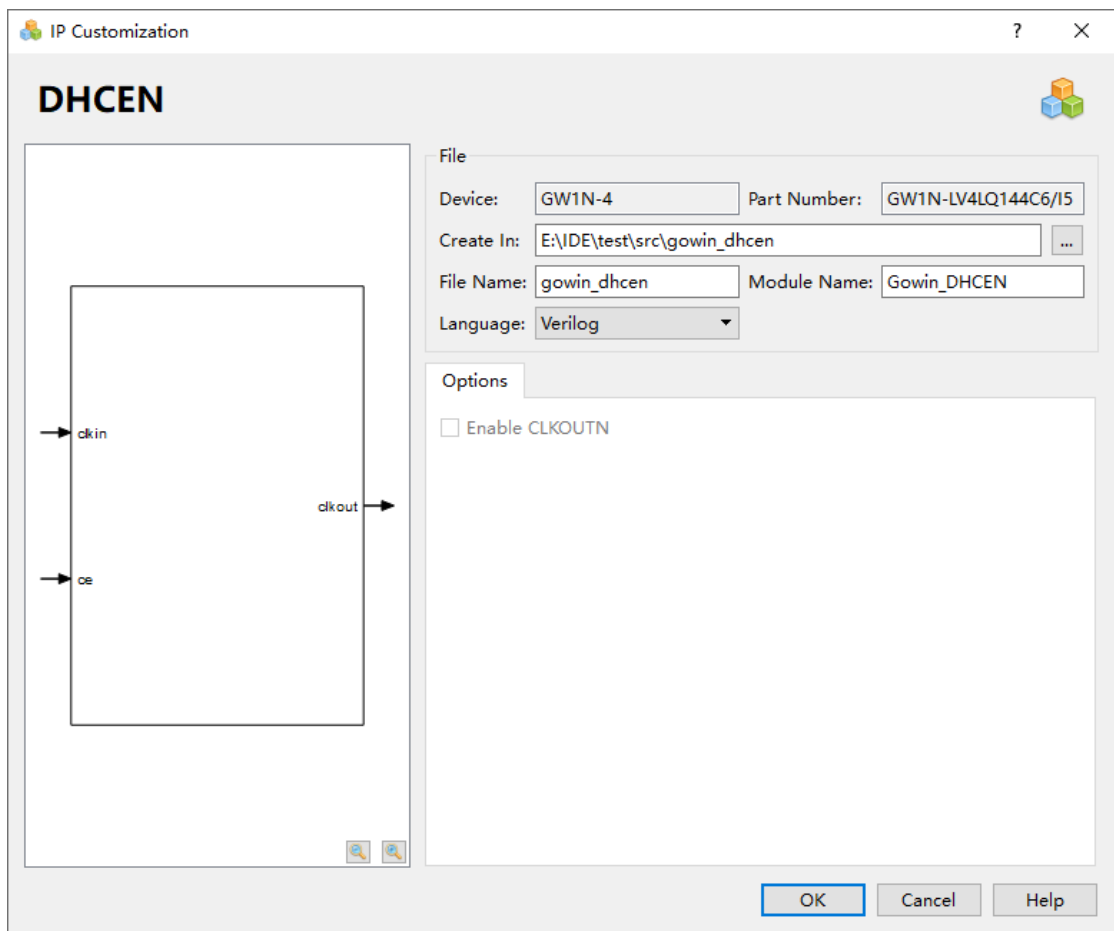
4.1.2 IP 调用

在 IP Core Generator 界面中单击 DHCEN，界面右侧会显示 DHCEN 的相关信息概要。

IP 配置

在 IP Core Generator 界面中，双击“DHCEN”，弹出 DHCEN 的“IP Customization”窗口，该窗口包括“File”配置框、端口显示框图和“Help”按钮，如图 4-2 所示。

图 4-2 DHCEN 的 IP Customization 窗口结构



1. File 配置框

File 配置框用于配置产生的 IP 设计文件的相关信息。DHCEN 的 File 配置框的使用与 DQCE 模块类似，请参考 DQCE 中的 File 配置框。

2. Options 配置框

Options 配置框用于用户自定义配置 IP，Options 配置框如图 4-2 所示。

Enable CLKOUTN：使能时例化 DHCENC，不使能时例化 DHCEN。

3. 端口显示框图

端口显示框图显示 IP Core 的配置结果示例框图，如图 4-2 所示。

4. Help 按钮

单击“Help”，显示 IP Core 的配置信息的页面。Help 页面包括 IP Core 的概要介绍。

IP 生成文件

IP 窗口配置完成后，产生以配置文件“File Name”命名的三个文件，以默认配置为例进行介绍：

- IP 设计文件“gowin_dhcn.v”为完整的 verilog 模块，根据用户的 IP 配置，产生实例化的 DHCENC；
- IP 设计使用模板文件 gowin_dhcn_tmp.v，为用户提供 IP 设计使用模板文件；
- IP 配置文件：“gowin_dhcn.ipc”，用户可加载该文件对 IP 进行配置。

注！

如配置中选择的语言是 VHDL，则产生的前两个文件名后缀为.vhd。

4.2 DHCENC

4.2.1 原语介绍

DHCENC 可动态地打开/关闭 HCLK 高速时钟信号，CE 低电平时导通。

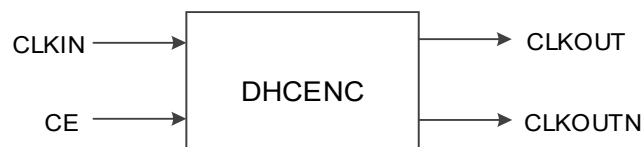
适用器件

表 4-3 适用器件

家族	系列	器件
小蜜蜂® (LittleBee®) 家族	GW1N	GW1N-9C
	GW1NR	GW1NR-9C

端口示意图

图 4-3 DHCENC 端口示意图



端口介绍

表 4-4 端口介绍

端口名	I/O	描述
CLKIN	input	时钟输入信号
CE	input	时钟使能信号，低电平有效
CLKOUT	output	时钟输出信号
CLKOUTN	output	时钟输出信号，CLKOUT取反

原语例化

可以直接实例化原语，也可以通过 IP Core Generator 工具产生。

Verilog 例化:

```
DHCENC dhcenc_inst (
    .CLKIN(clkin),
    .CE(ce),
    .CLKOUT(clkout),
    .CLKOUTN(clkoutn)
);
```

VHDL 例化:

```
COMPONENT DHCENC
    PORT(
        CLKOUT:OUT std_logic;
        CLKOUTN:OUT std_logic;
        CE:IN std_logic;
        CLKIN:IN std_logic
    );
END COMPONENT;
 uut:DHCENC
PORT MAP(
    CLKIN=>clkin,
    CLKOUT=>clkout,
    CLKOUTN=>clkoutn,
    CE=>ce
);
```

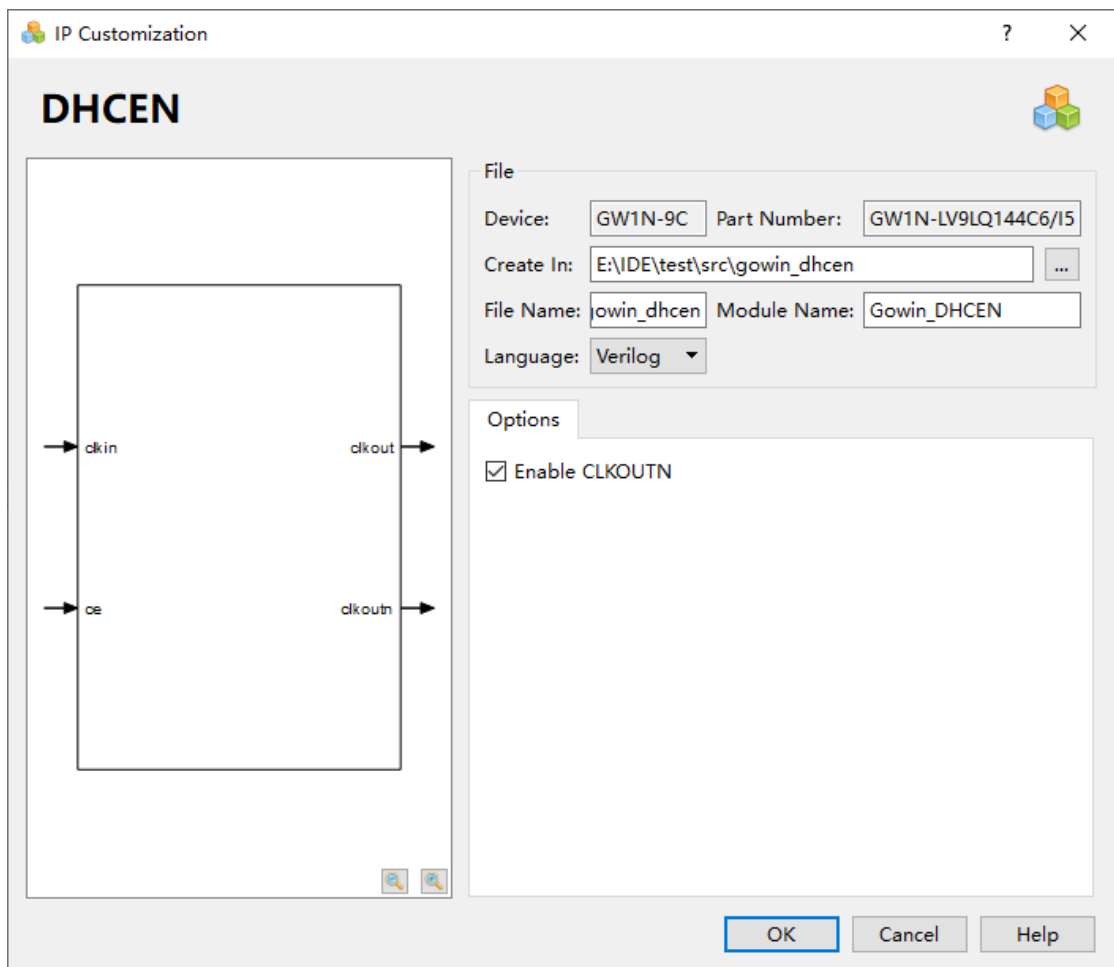
4.2.2 IP 调用

DHCENC 与 DHCEN 的 IP 界面及调用方法相同，在 IP Core Generator 界面中单击 DHCEN，界面右侧会显示 DHCEN 的相关信息概要。

IP 配置

在 IP Core Generator 界面中，双击“DHCEN”，弹出 DHCEN 的“IP Customization”窗口，该窗口包括“File”配置框、端口显示框图和“Help”按钮，如图 4-4 所示。

图 4-4 DHCENC 的 IP Customization 窗口结构



1. File 配置框

File 配置框用于配置产生的 IP 设计文件的相关信息。DHCEN 的 File 配置框的使用与 DQCE 模块类似，请参考 DQCE 中的 File 配置框。

2. Options 配置框

Options 配置框用于用户自定义配置 IP，Options 配置框如图 4-4 所示。

Enable CLKOUTN: 使能时例化 DHCENC，不使能时例化 DHCEN。

3. 端口显示框图

端口显示框图显示 IP Core 的配置结果示例框图，如图 4-4 所示。

4. Help 按钮

单击“Help”，显示 IP Core 的配置信息的页面。Help 页面包括 IP Core 的概要介绍。

IP 生成文件

IP 窗口配置完成后，产生以配置文件“File Name”命名的三个文件，以默认配置为例进行介绍：

- IP 设计文件“gowin_dhcn.v”为完整的 verilog 模块，根据用户的 IP 配置，产生实例化的 DHCENC；
- IP 设计使用模板文件 gowin_dhcn_tmp.v，为用户提供 IP 设计使用模板文件；
- IP 配置文件：“gowin_dhcn.ipc”，用户可加载该文件对 IP 进行配置。

注！

如配置中选择的语言是 VHDL，则产生的前两个文件名后缀为.vhd。

4.3 DCC

4.3.1 原语介绍

DCC，高速时钟占空比校正模块。

适用器件

表 4-5 适用器件

家族	系列	器件
小蜜蜂® (LittleBee®) 家族	GW1N	GW1N-9C
	GW1NR	GW1NR-9C

端口示意图

图 4-5 DCC 端口示意图



端口介绍

表 4-6 端口介绍

端口名	I/O	描述
CLKIN	input	时钟输入信号
CLKOUT	output	时钟输出信号

原语例化

Verilog 例化:

```
DCC dcc_inst (
    .CLKIN(clkin),
    .CLKOUT(clkout)
);
```

VHDL 例化:

```
COMPONENT DCC
    PORT(
        CLKOUT:OUT std_logic;
        CLKIN:IN std_logic
    );
END COMPONENT;
 uut:DCC
PORT MAP(
    CLKIN=>clkin,
    CLKOUT=>clkout
);
```

4.4 CLKDIV2

4.4.1 原语介绍

CLKDIV2 为时钟分频器，实现时钟的二分频调整。CLKDIV2 的输出只能驱动 DCC 的 CLKIN、IOLOGIC 的 FCLK、PLL 的 CLKIN 和 CLKFB、DLL 的 CLKIN、DQS 的 FCLK、CLKDIV 的 HCLKIN。

适用器件

表 4-7 适用器件

家族	系列	器件
晨熙 [®] (Arora [®]) 家族	GW2A	GW2A-18, GW2A-18C, GW2A-55, GW2A-55C
	GW2AR	GW2AR-18, GW2AR-18C
	GW2ANR	GW2ANR-18C
小蜜蜂 [®] (LittleBee [®]) 家族	GW1N	GW1N-1, GW1N-1S, GW1N-4, GW1N-4B, GW1N-4C, GW1N-9, GW1N-9C
	GW1NR	GW1NR-1, GW1NR-4, GW1NR-4B, GW1NR-4C, GW1NR-9, GW1NR-9C
	GW1NRF	GW1NRF-4B
	GW1NS	GW1NS-2, GW1NS-2C, GW1NS-4, GW1NS-4C
	GW1NSE	GW1NSE-2C

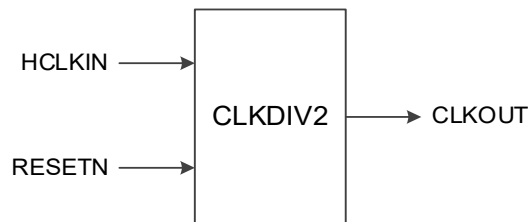
家族	系列	器件
	GW1NSER	GW1NSER-4C
	GW1NSR	GW1NSR-2, GW1NSR-2C, GW1NSR-4, GW1NSR-4C
	GW1NZ	GW1NZ-1

功能描述

CLKDIV2 为高速时钟分频模块，生成与输入时钟相位一致的 2 分频时钟。

端口示意图

图 4-6 CLKDIV2 端口示意图



端口介绍

表 4-8 端口介绍

端口名	I/O	描述
HCLKIN	Input	时钟输入信号
RESETN	Input	异步复位信号，低电平有效
CLKOUT	Output	时钟输出信号

参数介绍

表 4-9 参数介绍

参数名	取值范围	默认值	描述
GSREN	"false", "true"	"false"	启用全局复位GSR

原语例化

可以直接实例化原语，也可以通过 IP Core Generator 工具产生。

Verilog 例化:

```
CLKDIV2 clkdiv2_inst (  
    .HCLKIN(hclkkin),  
    .RESETN(resetn),  
    .CLKOUT(clkout)  
);  
defparam clkdiv2_inst.GSREN="false";
```

VHDL 例化:

```
COMPONENT CLKDIV2  
    GENERIC(  
        GSREN:STRING:="false"  
    );  
    PORT(  
        HCLKIN:IN std_logic;  
        RESETN:IN std_logic;  
        CLKOUT:OUT std_logic  
    );  
END COMPONENT;  
 uut:CLKDIV2  
    GENERIC MAP(  
        GSREN=>"false"  
    )  
    PORT MAP(  
        HCLKIN=>hclkkin,  
        RESETN=>resetn,  
        CLKOUT=>clkout  
    );
```

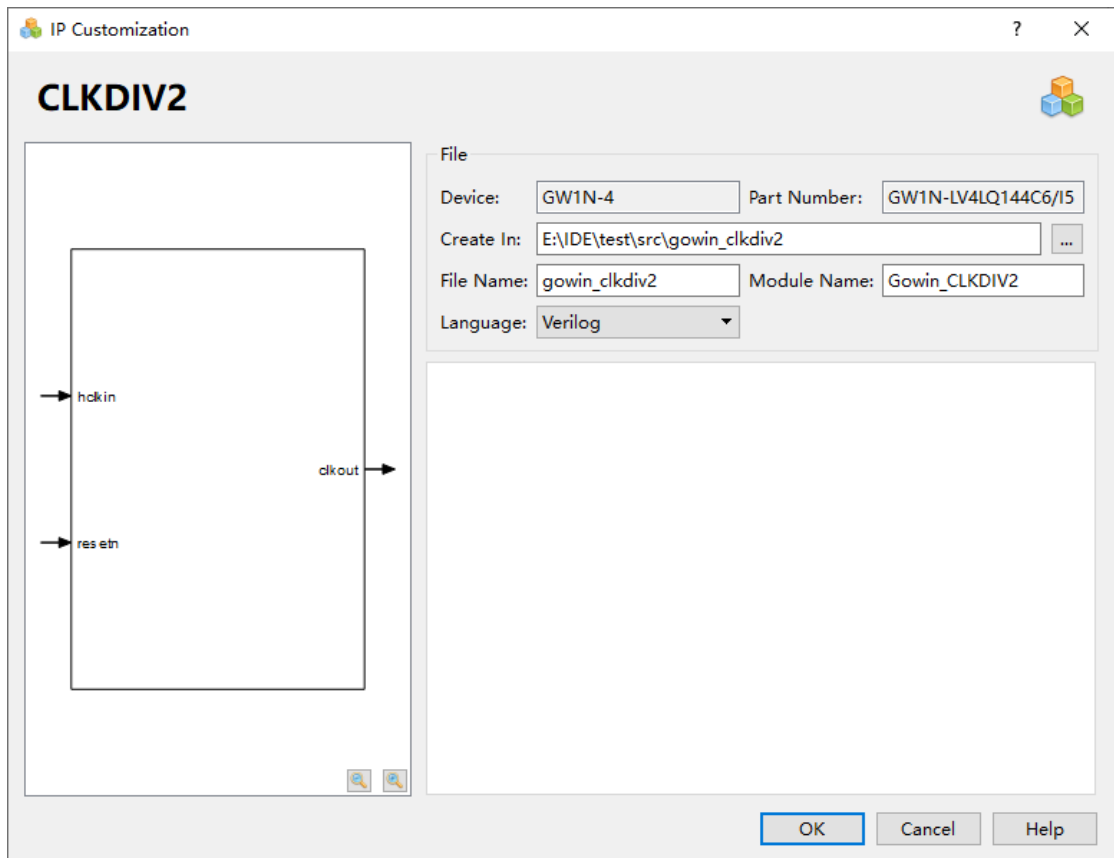
4.4.2 IP 调用

在 IP Core Generator 界面中单击 CLKDIV2，界面右侧会显示 CLKDIV2 的相关信息概要。

IP 配置

在 IP Core Generator 界面中，双击“CLKDIV2”，弹出 CLKDIV2 的“IP Customization”窗口，该窗口包括“File”配置框、“Options”配置框、端口显示框图和“Help”按钮，如图 4-7 所示。

图 4-7 CLKDIV2 的 IP Customization 窗口结构



1. File 配置框

File 配置框用于配置产生的 IP 设计文件的相关信息。CLKDIV2 的 File 配置框的使用和 DQCE 模块的类似，请参考 DQCE 中的 File 配置框。

2. 端口显示框图

端口显示框图显示 IP Core 的配置结果示例框图，如图 4-7 所示。

3. Help 按钮

单击“Help”，显示 IP Core 的配置信息的页面。Help 页面包括 IP Core 的概要介绍。

IP 生成文件

IP 窗口配置完成后，产生以配置文件“File Name”命名的三个文件，以默认配置为例进行介绍：

- IP 设计文件“gowin_clkdiv2.v”为完整的 verilog 模块，根据用户的 IP 配置，产生实例化的 CLKDIV2；
- IP 设计使用模板文件 gowin_clkdiv2_tmp.v，为用户提供 IP 设计使用模板文件；
- IP 配置文件：“gowin_clkdiv2.ipc”，用户可加载该文件对 IP 进行配置。

注！

如配置中选择的语言是 VHDL，则产生的前两个文件名后缀为.vhd。

5 系统时钟

5.1 rPLL

5.1.1 原语介绍

高云 FPGA 提供了 rPLL，利用外部输入的参考时钟信号控制环路内部振荡信号的频率和相位。

适用器件

表 5-1 适用器件

家族	系列	器件
晨熙® (Arora®) 家族	GW2A	GW2A-18, GW2A-18C, GW2A-55, GW2A-55C
	GW2AR	GW2AR-18, GW2AR-18C
	GW2ANR	GW2ANR-18C
小蜜蜂® (LittleBee®) 家族	GW1N	GW1N-1, GW1N-1S, GW1N-4, GW1N-4B, GW1N-4C, GW1N-9, GW1N-9C
	GW1NR	GW1NR-1, GW1NR-4, GW1NR-4B, GW1NR-4C, GW1NR-9, GW1NR-9C
	GW1NRF	GW1NRF-4B
	GW1NS	GW1NS-2, GW1NS-2C
	GW1NSE	GW1NSE-2C
	GW1NSR	GW1NSR-2, GW1NSR-2C
	GW1NZ	GW1NZ-1

功能描述

rPLL 可基于给定的输入时钟进行时钟相位调整、占空比调整、频率调整（倍频和分频）等来产生不同相位和频率的输出时钟。

rPLL 可对输入时钟 CLKIN 进行频率调整（倍频和分频），计算公式如下：

$$f_{CLKOUT} = (f_{CLKIN} * FB DIV) / IDIV$$

$$f_{VCO} = f_{CLKOUT} * ODIV$$

$$f_{CLKOUTD} = f_{CLKOUT} / SDIV$$

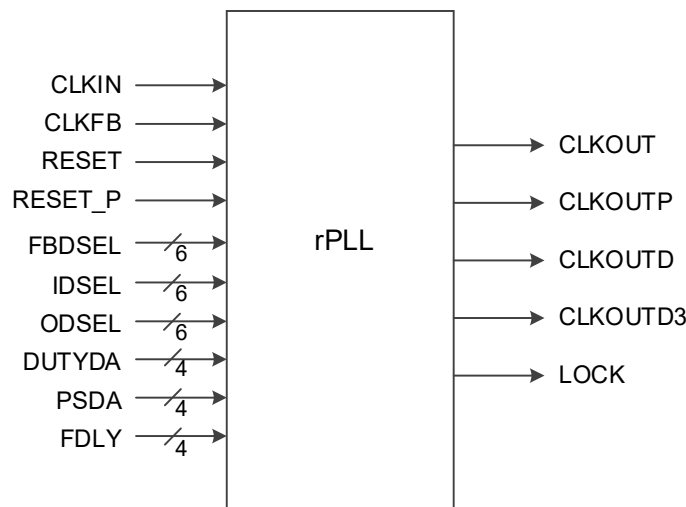
$$f_{PFD} = f_{CLKIN} / IDIV = f_{CLKOUT} / FBDIV$$

注!

- f_{CLKIN} 为输入时钟 CLKIN 频率, f_{CLKOUT} 为 CLKOUT 和 CLKOUTP 时钟频率, $f_{CLKOUTD}$ 为 CLKOUTD 时钟频率, f_{PFD} 为 PFD 鉴相频率;
- IDIV、FBDIV、ODIV、SDIV 为不同分频器实际的分频系数, 即可通过调整不同分频系数来得到期望频率的时钟信号。
- rPLL 的频率范围可参考 [FPGA 产品数据手册](#)。

端口示意图

图 5-1 rPLL 端口示意图



端口介绍

表 5-2 端口介绍

端口名	I/O	描述
CLKIN	Input	参考时钟输入信号
CLKFB	Input	反馈时钟输入信号
RESET	Input	rPLL异步复位输入信号, 高电平有效
RESET_P	Input	rPLL 关断(Power Down)输入信号, 高电平有效, PLL非bypass模式下, RESET_P高电平时 CLKOUT/CLKOUTP/CLKOUTD/CLKOUTD3/输出为0
FBDSEL[5:0]	Input	动态控制FBDIV 取值, 范围0~63, 实际值为64-FBDSEL
IDSEL[5:0]	Input	动态控制IDIV取值, 范围0~63, 实际值为64-IDSEL
ODSEL[5:0]	Input	动态控制ODIV取值, 2,4,8,16,32,48,64,80,96,112,128
DUTYDA[3:0]	Input	占空比动态调整信号
PSDA[3:0]	Input	相位动态调整信号
FDLY[3:0]	Input	精细延时动态调整信号
CLKOUT	Output	rPLL时钟输出信号

端口名	I/O	描述
LOCK	Output	rPLL锁定指示信号，1表示锁定，0表示失锁
CLKOUTP	Output	rPLL带有相位和占空比调整的时钟输出信号
CLKOUTD	Output	rPLL经过SDIV的时钟输出信号，CLKOUT或CLKOUTP经过SDIV分频器后的输出信号
CLKOUTD3	Output	rPLL经过DIV3的时钟输出信号，CLKOUT或CLKOUTP经过3分频后的输出信号

参数介绍

表 5-3 参数介绍

参数名	取值范围	默认值	描述
FCLKIN	“3”~“500”	“100”	参考时钟频率
IDIV_SEL	0~63	0	IDIV分频系数静态设置
DYN_IDIV_SEL	“true”, “false”	“false”	IDIV分频系数静态控制参数或动态控制信号选择 false: 静态，即选择参数IDIV_SEL true: 动态，即选择信号IDSEL
FBDIV_SEL	0~63	0	FBDIV分频系数静态设置
DYN_FBDIV_SEL	“true”, “false”	“false”	FBDIV分频系数静态控制参数或动态控制信号选择 false: 静态，即选择参数FBDIV_SEL true: 动态，即选择信号FBDSEL
ODIV_SEL	2,4,8,16,32,48,64,80,96,112,128	8	ODIV分频系数静态设置
DYN_ODIV_SEL	“true”, “false”	“false”	ODIV分频系数静态控制参数或动态控制信号选择 false: 静态，即选择参数ODIV_SEL true: 动态，即选择信号ODSEL
PSDA_SEL	“0000”~“1111”	“0000”	相位静态调整
DUTYDA_SEL	“0010”~“1110”	“1000”	占空比静态调整
DYN_DA_EN	“true”, “false”	“false”	选择动态信号作为相位和占空比调整的控制 false: 静态控制 true: 动态控制
CLKOUT_FT_DIR	1'b1	1'b1	CLKOUT 微调方向设置 1'b1: 减
CLKOUT_DLY_STEP	0,1,2,4	0	CLKOUT 微调系数设置 CLKOUT_DLY_STEP*delay(delay=50ps)
CLKOUTP_FT_DIR	1'b1	1'b1	CLKOUTP 微调方向设置

参数名	取值范围	默认值	描述
			1'b1: 减
CLKOUTP_DLY_STEP	0,1,2	0	CLKOUTP 微调系数设置 CLKOUTP_DLY_STEP*delay(delay=50ps)
DYN_SDIV_SEL	2~128 (偶数)	2	SDIV 分频系数静态设置
CLKFB_SEL	"internal", "external"	"internal"	CLKFB 来源选择 internal:来自内部CLKOUT反馈 external: 来自外部信号反馈
CLKOUTD_SRC	"CLKOUT", "CLKOUTP"	"CLKOUT"	CLKOUTD 来源选择
CLKOUTD3_SRC	"CLKOUT", "CLKOUTP"	"CLKOUT"	CLKOUTD3 来源选择
CLKOUT_BYPASS	"true","false"	"false"	旁路rPLL, CLKOUT直接来自CLKIN true: CLKIN 旁路rPLL直接作用于CLKOUT false: 正常模式
CLKOUTP_BYPASS	"true","false"	"false"	旁路rPLL, CLKOUTP直接来自CLKIN true: CLKIN 旁路rPLL直接作用于CLKOUTP false: 正常模式
CLKOUTD_BYPASS	"true","false"	"false"	旁路rPLL, CLKOUTD直接来自CLKIN true: CLKIN 旁路rPLL直接作用于CLKOUTD false: 正常模式
DEVICE	"GW1N-1", "GW1NR-1", "GW1N-1S", "GW1NZ-1", "GW1NS-2", "GW1NS-2C", "GW1NSR-2", "GW1NSR-2C", "GW1NSE-2C", "GW1N-4", "GW1N-4B", "GW1NR-4", "GW1NR-4B", "GW1NRF-4B", "GW1N-9", "GW1N-9C", "GW1NR-9", "GW1NR-9C", "GW2A-18", "GW2AR-18", "GW2A-55", "GW2A-55C"	"GW1N-4"	器件选择

表 5-4 IDSEL 端口参数对照表

IDSEL[5:0]	IDIV参数值
111111	1
111110	2
111101	3
111100	4
111011	5
111010	6
111001	7
111000	8
110111	9
.....
000000	64

表 5-5 FBDSEL 端口参数对照表

FBDSEL [5:0]	FDIV参数值
111111	1
111110	2
111101	3
111100	4
111011	5
111010	6
111001	7
111000	8
110111	9
.....
000000	64

表 5-6 ODSEL 端口参数对照表

ODSEL [5:0]	ODIV参数值
111111	2
111110	4
111100	8
111000	16
110000	32
101000	48
100000	64
011000	80

ODSEL [5:0]	ODIV参数值
010000	96
001000	112
000000	128

表 5-7 rPLL 相位参数调整对照表

参数PSDA_SEL或端口PSDA设置	相位调整
0000	0°
0001	22.5°
0010	45°
0011	67.5°
0100	90°
0101	112.5°
0110	135°
0111	157.5°
1000	180°
1001	202.5°
1010	225°
1011	247.5°
1100	270°
1101	292.5°
1110	315°
1111	337.5°

表 5-8 rPLL 占空比参数调整对照表

参数DUTYDA_SEL设置	占空比设置值 (/16)
0010	2
0011	3
0100	4
0101	5
0110	6
0111	7
1000	8
1001	9
1010	10
1011	11
1100	12

参数DUTYDA_SEL设置	占空比设置值 (/16)
1101	13
1110	14

动态占空比调整需要参考相移设置。例如，当相移设置为“0”（0000）时，50%占空比设置为“8”（1000）。如果相移的设置是“180°”，50%占空比的设置为“0”（0000）。

动态占空比计算：

- 若 DUTYDA [3:0] > PSDA [3:0] 时，DutyCycle = 1/16 x (DUTYDA [3:0] - PSDA [3:0])。
- 若 DUTYDA [3:0] < PSDA [3:0] 时，DutyCycle = 1/16 x (16 + DUTYDA [3:0] - PSDA [3:0])。

注！

不支持 DutyCycle = 0, 1, 5 这三种情况。

可以通过端口 FDLY [3:0] 动态控制输出时钟 CLKOUTP 的延迟。每一步增加 0.125ns。需要结合相移设置实现滞后（时钟信号 CLKOUTP 滞后于输入时钟）和超前（时钟信号 CLKOUTP 超前输入时钟）。

表 5-9 rPLL 延迟参数调整对照表

端口FDLY [3:0] (GW1N-1/GW1N-1S)	端口FDLY [3:0] (其他器件)	延迟步数
0000	1111	0
0001	1110	1
0010	1101	2
0100	1011	4
1000	0111	8

原语例化

可以直接实例化原语，也可以通过 IP Core Generator 工具产生。

Verilog 例化：

```
rPLL rpll_inst(
    .CLKOUT(clkout),
    .LOCK(lock),
    .CLKOUTP(clkoutp),
    .CLKOUTD(clkoutd),
    .CLKOUTD3(clkoutd3),
    .RESET(reset),
    .RESET_P(reset_p),
    .CLKIN(clkin),
```

```

        .CLKFB(clkfb),
        .FBDSEL(fbdsel),
        .IDSEL(idsel),
        .ODSEL(odsel),
        .PSDA(psda),
        .DUTYDA(dutyda),
        .FDLY(fdly)
    );
    defparam rpll_inst.FCLKIN = "50";
    defparam rpll_inst.DYN_IDIV_SEL = "false";
    defparam rpll_inst.IDIV_SEL = 0;
    defparam rpll_inst.DYN_FBDIV_SEL = "false";
    defparam rpll_inst.FBDIV_SEL = 1;
    defparam rpll_inst.ODIV_SEL = 8;
    defparam rpll_inst.PSDA_SEL = "0100";
    defparam rpll_inst.DYN_DA_EN = "false";
    defparam rpll_inst.DUTYDA_SEL = "1000";
    defparam rpll_inst.CLKOUT_FT_DIR = 1'b1;
    defparam rpll_inst.CLKOUTP_FT_DIR = 1'b1;
    defparam rpll_inst.CLKOUT_DLY_STEP = 0;
    defparam rpll_inst.CLKOUTP_DLY_STEP = 0;
    defparam rpll_inst.CLKFB_SEL = "external";
    defparam rpll_inst.CLKOUT_BYPASS = "false";
    defparam rpll_inst.CLKOUTP_BYPASS = "false";
    defparam rpll_inst.CLKOUTD_BYPASS = "false";
    defparam rpll_inst.DYN_SDIV_SEL = 2;
    defparam rpll_inst.CLKOUTD_SRC = "CLKOUT";
    defparam rpll_inst.CLKOUTD3_SRC = "CLKOUT";
    defparam rpll_inst.DEVICE = "GW1N-4";

```

VHDL 例化:

```

COMPONENT rPLL
    GENERIC(
        FCLKIN:STRING:= "100.0";
        DEVICE:STRING:= "GW1N-4";
        DYN_IDIV_SEL:STRING:="false";

```

```

IDIV_SEL:integer:=0;
DYN_FBDIV_SEL:STRING:="false";
FBDIV_SEL:integer:=0;
DYN_ODIV_SEL:STRING:="false";
ODIV_SEL:integer:=8;
PSDA_SEL:STRING:="0000";
DYN_DA_EN:STRING:="false";
DUTYDA_SEL:STRING:="1000";
CLKOUT_FT_DIR:bit:='1';
CLKOUTP_FT_DIR:bit:='1';
CLKOUT_DLY_STEP:integer:=0;
CLKOUTP_DLY_STEP:integer:=0;
CLKOUTD3_SRC:STRING:="CLKOUT";
CLKFB_SEL : STRING:="internal";
CLKOUT_BYPASS:STRING:="false";
CLKOUTP_BYPASS:STRING:="false";
CLKOUTD_BYPASS:STRING:="false";
CLKOUTD_SRC:STRING:="CLKOUT";
DYN_SDIV_SEL:integer:=2
);
PORT(
CLKIN:IN std_logic;
CLKFB:IN std_logic;
IDSEL:IN std_logic_vector(5 downto 0);
FBDSEL:IN std_logic_vector(5 downto 0);
ODSEL:IN std_logic_vector(5 downto 0);
RESET:IN std_logic;
RESET_P:IN std_logic;
PSDA,FDLY:IN std_logic_vector(3 downto 0);
DUTYDA:IN std_logic_vector(3 downto 0);
LOCK:OUT std_logic;
CLKOUT:OUT std_logic;
CLKOUTD:OUT std_logic;
CLKOUTP:OUT std_logic;
CLKOUTD3:OUT std_logic

```

```
);  
END COMPONENT;  
uut:rPLL  
  GENERIC MAP(  
    FCLKIN =>"100.0",  
    DEVICE =>"GW2A-18",  
    DYN_IDIV_SEL=>"false",  
    IDIV_SEL=>0,  
    DYN_FBDIV_SEL=>"false",  
    FBDIV_SEL=>0,  
    DYN_ODIV_SEL=>"false",  
    ODIV_SEL=>8,  
    PSDA_SEL=>"0000",  
    DYN_DA_EN=>"false",  
    DUTYDA_SEL=>"1000",  
    CLKOUT_FT_DIR=>'1',  
    CLKOUTP_FT_DIR=>'1',  
    CLKOUT_DLY_STEP=>0,  
    CLKOUTP_DLY_STEP=>0,  
    CLKOUTD3_SRC=>"CLKOUT",  
    CLKFB_SEL=>"internal",  
    CLKOUT_BYPASS=>"false",  
    CLKOUTP_BYPASS=>"false",  
    CLKOUTD_BYPASS=>"false",  
    CLKOUTD_SRC=>"CLKOUT",  
    DYN_SDIV_SEL=>2  
  )  
  PORT MAP(  
    CLKIN=>clkin,  
    CLKFB=>clkfb,  
    IDSEL=>idsel,  
    FBDSEL=>fbdsel,  
    ODSEL=>odsel,  
    RESET=>reset,  
    RESET_P=>reset_p,
```

```

PSDA=>psda,
FDLY=>fdly,
DUTYDA=>dutyda,
LOCK=>lock,
CLKOUT=>clkout,
CLKOUTD=>clkoutd,
CLKOUTP=>clkoutp,
CLKOUTD3=>clkoutd3
);

```

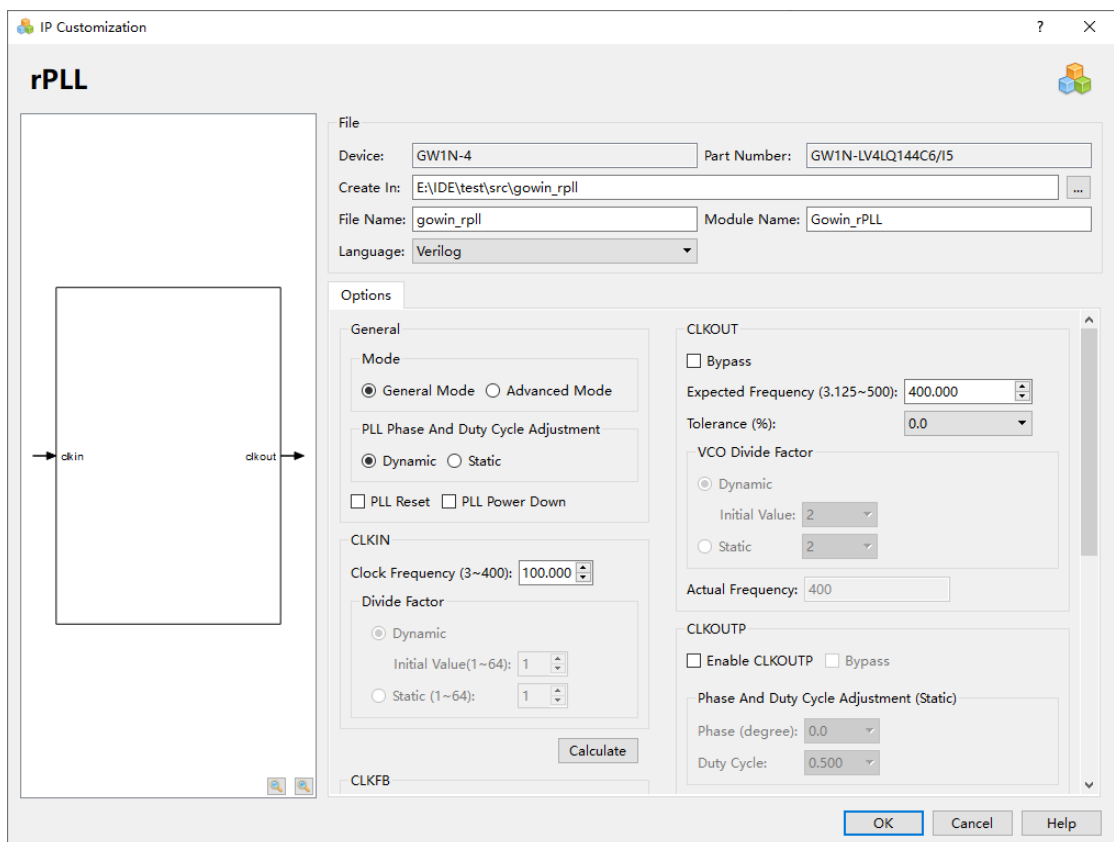
5.1.2 IP 调用

在 IP Core Generator 界面中，单击“rPLL”，界面右侧会显示 rPLL 的相关信息概要。

IP 配置

在 IP Core Generator 界面中双击“rPLL”，弹出 rPLL 的“IP Customization”窗口。该窗口包括“File”配置框、“Options”配置框、端口显示框图和“Help”按钮，如图 5-2 所示。

图 5-2 rPLL 的 IP Customization 窗口结构



1. File 配置框

File 配置框用于配置产生的 IP 设计文件的相关信息。rPLL 的 File 配置框的使用和 DQCE 模块的类似，请参考 DQCE 中的 File 配置框。

2. Options 配置框

Options 配置框用于用户自定义配置 IP，Options 配置框如图 5-2 所示。

- **General:** 配置一般模式和高级模式，配置输出相位和占空比调整的动态、静态模式和使能 PLL Reset。
 - “Mode”选项配置 IP Core 配置的模式，支持一般模式“General Mode”和高级模式“Advanced Mode”；
 - “PLL Phase And Duty Cycle Adjustment”选项配置输出的占空比和相位调整的模式，支持动态调整“Dynamic”和静态调整“Static”；
 - “PLL Reset”选项配置 rPLL 的 Reset 使能模式；
 - “PLL Power Down”选项配置 reset_p 端口使 rPLL 处于节电模式。
- **CLKIN:** 配置 rPLL 输入时钟的频率，分频参数的设置和 IDSEL Reset 使能模式。
 - “Clock Frequency (频率范围)”配置输入时钟的频率，范围由 device 决定；
 - “Divide Factor”可在高级模式下配置分频参数，支持动态模式“Dynamic”和静态模式“Static”，静态模式下可配置分频参数的具体数值，范围为 1~64。若 CLKOUT 的输出频率不在相应 device 要求的范围内，单击“Calculate”或“OK”，会弹出提示窗口提示错误；若 CLKIN/IDIV 的频率不在相应 device 要求的 Clock Frequency 范围内，单击“Calculate”或“OK”，会弹出提示窗口提示错误。
- **CLKFB:** 配置 rPLL 反馈时钟的源和倍频参数。
 - 配置反馈时钟的源时，“Source”选项可选择 Internal 和 External；
 - “Divide Factor”可在高级模式下配置倍频参数，支持动态模式“Dynamic”和静态模式“Static”，静态模式下可配置倍频参数的具体数值，范围为 1~64，配置不合理时，单击“Calculate”按钮或“OK”按钮，会弹出提示窗口提示错误。
- **Enable LOCK:** 使能 LOCK 端口。
- **CLKOUT:** 配置 rPLL 输出时钟期望频率，配置 VCO 参数，配置输出时钟周期的微调参数。
 - “Bypass”选项可配置输出时钟的旁路功能；
 - “Expected Frequency (频率范围)”在一般模式下配置期望的

输出时钟 CLKOUT 的频率，范围由 device 决定；

- “Tolerance (%)” 配置 CLKOUT 期望频率和计算出的实际频率的允许误差。
- “VCO Divide Factor” 在高级模式下配置 VCO 参数支持动态模式 “Dynamic” 和静态模式 “Static”，静态模式下可配置分频参数的具体数值，范围为 2/4/8/16/32/48/64/80/96/112/128，配置不合理时，单击 “Calculate” 或 “OK”，会弹出提示窗口提示错误。
- “Actual Frequency” 显示经计算得出的 CLKOUT 实际频率，无需用户配置。
- CLKOUTP: 配置相移时钟周期微调参数，配置相移时钟的相位和占空比调整参数，使能/失能相移时钟的 Reset。
 - “Enable CLKOUTP” 选项配置相移时钟输出使能；
 - “Bypass” 选项配置相移时钟的旁路功能使能；
 - “Phase And Duty Cycle Adjustment (Static)” 可在静态模式下配置相位 (Phase (degree)) 和占空比 (Duty Cycle)；
- CLKOUTD: 配置分频时钟输出的时钟源，配置期望分频时钟输出频率，配置分频时钟分频输出参数，使能/失能分频时钟输出的 Reset。
 - “Enable CLKOUTD” 选项配置分频时钟输出使能；
 - “Bypass” 选项配置分频时钟输出的旁路功能使能；
 - “Source” 选项配置分频时钟输出的时钟源，可选 CLKOUT 和 CLKOUTP；
 - “Expected Frequency (频率范围)” 在一般模式下配置期望的分频时钟输出的频率，范围由 device 决定；
 - “Tolerance (%)” 配置分频时钟输出期望频率和计算出的实际频率的允许误差；
 - “Divide Factor (2~128)” 在高级模式下配置分频时钟输出的分频参数，范围为 2~128 之间的偶数，设置为奇数时单击 “OK” 会提示错误。
 - “Actual Frequency” 显示经计算得出的分频时钟输出的实际频率，无需用户配置；
- CLKOUTD3: 配置三分频时钟输出的时钟源。
 - “Enable CLKOUTD3” 选项配置三分频时钟输出使能；
 - “Source” 选项配置三分频时钟输出的时钟源，可选 CLKOUT 和 CLKOUTP。
- Calculate: 计算当前配置是否合理。
 - 一般模式 “General Mode” 下，根据输入输出频率计算配置分

频参数、倍频参数和 VCO 参数，计算出的实际频率和期望频率不相等时，单击“Calculate”按钮后会弹出“error”窗口提示错误，并将不合理位置标红。

- 在高级模式“Advanced Mode”下，计算配置的静态分频参数、倍频参数和 VCO 参数是否合理，若不合理，单击“Calculate”，弹出“error”窗口提示错误，并将不合理位置标红置正确，单击“Calculate”，弹出“info”窗口提示配置成功。

3. 端口显示框图

端口显示框图显示 IP Core 的配置结果示例框图，输入输出端口的个数根据 Options 配置实时更新，如图 5-2 所示。

4. Help 按钮

单击“Help”，显示 IP Core 的配置信息的页面。Help 页面包括 IP Core 的概要介绍以及 Options 各项配置的简要说明。

IP 生成文件

IP 窗口配置完成后，产生以配置文件“File Name”命名的三个文件，以默认配置为例进行介绍：

- IP 设计文件“gowin_rpll.v”为完整的 verilog 模块，根据用户的 IP 配置，产生实例化的 rPLL；
- IP 设计使用模板文件 gowin_rpll_tmp.v，为用户提供 IP 设计使用模板文件；
- IP 配置文件：“gowin_rpll.ipc”，用户可加载该文件对 IP 进行配置。

注！

如配置中选择的语言是 VHDL，则产生的前两个文件名后缀为.vhd。

5.2 PLLVR

5.2.1 原语介绍

高云 FPGA 提供了 PLLVR (Phase_Locked Loop with regulator，带电源调节的锁相环)，利用外部输入的参考时钟信号控制环路内部振荡信号的频率和相位。

适用器件

表 5-10 适用器件

家族	系列	器件
小蜜蜂® (LittleBee®) 家族	GW1NS	GW1NS-4, GW1NS-4C, GW1NSR-4, GW1NSR-4C, GW1NSER-4C

功能描述

PLLVR 是带电源调节的 PLL，可基于给定的输入时钟进行时钟相位调整、占空比调整、频率调整（倍频和分频）等来产生不同相位和频率的输出时钟。

PLLVR 的性能如下：

PLLVR 可对输入时钟 CLKIN 进行频率调整（倍频和分频），计算公式如下：

$$f_{CLKOUT} = (f_{CLKIN} * FBDIV) / IDIV$$

$$f_{VCO} = f_{CLKOUT} * ODIV$$

$$f_{CLKOUTD} = f_{CLKOUT} / SDIV$$

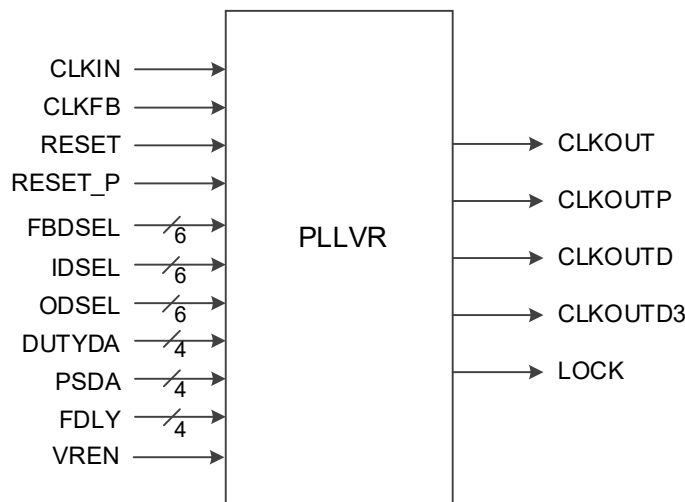
$$f_{PFD} = f_{CLKIN} / IDIV = f_{CLKOUT} / FBDIV$$

注！

- f_{CLKIN} 为输入时钟 CLKIN 频率， f_{CLKOUT} 为 CLKOUT 和 CLKOUTP 时钟频率， $f_{CLKOUTD}$ 为 CLKOUTD 时钟频率， f_{PFD} 为 PFD 鉴相频率；
- IDIV、FBDIV、ODIV、SDIV 为不同分频器实际的分频系数，即可通过调整不同分频系数来得到期望频率的时钟信号。
- PLLVR 的频率范围可参考 [FPGA 产品数据手册](#)。

端口示意图

图 5-3 PLLVR 端口示意图



端口介绍

表 5-11 端口介绍

端口名	I/O	描述
CLKIN	Input	参考时钟输入信号
CLKFB	Input	反馈时钟输入信号
RESET	Input	PLLVR 异步复位输入信号，高电平有效
RESET_P	Input	PLLVR 关断（Power Down）输入信号，高电平有效，PLL 非 bypass 模式下，RESET_P 高电平时

端口名	I/O	描述
		CLKOUT/CLKOUTP/CLKOUTD/CLKOUTD3/输出为0
FBDSEL[5:0]	Input	动态控制FBDIV 取值，范围0~63，实际值为64-FBDSEL
IDSEL[5:0]	Input	动态控制IDIV 取值，范围0~63，实际值为64-IDSEL
ODSEL[5:0]	Input	动态控制ODIV取值，2,4,8,16,32,48,64,80,96,112,128
DUTYDA[3:0]	Input	占空比动态调整信号
PSDA[3:0]	Input	相位动态调整信号
FDLY[3:0]	Input	精细延时动态调整信号
VREN	Input	PLLVR电源调节使能信号，高电平有效
CLKOUT	Output	PLLVR时钟输出信号
LOCK	Output	PLLVR 锁定指示信号，1 表示锁定，0 表示失锁
CLKOUTP	Output	PLLVR带有相位和占空比调整的时钟输出信号
CLKOUTD	Output	PLLVR 经过SDIV的时钟输出信号，CLKOUT 或 CLKOUTP经过SDIV分频器后的输出信号
CLKOUTD3	Output	PLLVR 经过DIV3的时钟输出信号，CLKOUT 或 CLKOUTP经过3分频后的输出信号

参数介绍

表 5-12 参数介绍

参数名	取值范围	默认值	描述
FCLKIN	3~500	100	参考时钟频率
IDIV_SEL	0~63	0	IDIV分频系数静态设置
DYN_IDIV_SEL	“true”, “false”	“false”	IDIV分频系数静态控制参数或动态控制信号选择 false: 静态，即选择参数IDIV_SEL true: 动态，即选择信号IDSEL
FBDIV_SEL	0~63	0	FBDIV分频系数静态设置
DYN_FBDIV_SEL	“true”, “false”	“false”	FBDIV分频系数静态控制参数或动态控制信号选择 false: 静态，即选择参数FBDIV_SEL true: 动态，即选择信号FBDSEL
ODIV_SEL	2,4,8,16,32,48,64,80,96,112,128	8	ODIV分频系数静态设置
DYN_ODIV_SEL	“true”, “false”	“false”	ODIV分频系数静态控制参数或动态控制信号选择 false: 静态，即选择参数ODIV_SEL true: 动态，即选择信号ODSEL
PSDA_SEL	“0000”~“1111”	“0000”	相位静态调整

参数名	取值范围	默认值	描述
DUTYDA_SEL	“0010”~“1110”	“1000”	占空比静态调整
DYN_DA_EN	“true”, “false”	“false”	选择动态信号作为相位和占空比调整的控制 false: 静态控制 true: 动态控制
CLKOUT_FT_DIR	1'b1	1'b1	CLKOUT 微调方向设置 1'b1: 减
CLKOUT_DLY_STEP	0,1,2,4	0	CLKOUT 微调系数设置 CLKOUT_DLY_STEP*delay(delay=50ps)
CLKOUTP_FT_DIR	1'b1	1'b1	CLKOUTP 微调方向设置 1'b1: 减
CLKOUTP_DLY_STEP	0,1,2	0	CLKOUTP 微调系数设置 CLKOUTP_DLY_STEP*delay(delay=50ps)
DYN_SDIV_SEL	2~128 (偶数)	2	SDIV 分频系数静态设置
CLKFB_SEL	“internal”, “external”	“internal”	CLKFB 来源选择 internal:来自内部CLKOUT反馈 external: 来自外部信号反馈
CLKOUTD_SRC	“CLKOUT”, “CLKOUTP”	“CLKOUT”	CLKOUTD 来源选择
CLKOUTD3_SRC	“CLKOUT”, “CLKOUTP”	“CLKOUT”	CLKOUTD3 来源选择
CLKOUT_BYPASS	“true”, “false”	“false”	旁路PLLVR, CLKOUT直接来自CLKIN true: CLKIN 旁路PLLVR直接作用于CLKOUT false: 正常模式
CLKOUTP_BYPASS	“true”, “false”	“false”	旁路PLLVR, CLKOUTP直接来自CLKIN true: CLKIN 旁路PLLVR直接作用于CLKOUTP false: 正常模式
CLKOUTD_BYPASS	“true”, “false”	“false”	旁路PLLVR, CLKOUTD直接来自CLKIN true: CLKIN 旁路PLLVR直接作用于CLKOUTD false: 正常模式
DEVICE	“GW1NS-4”、 “GW1NS-4C”、 “GW1NSR-4”、 “GW1NSR-4C” 、 “GW1NSER-4C”	“GW1NS-4”	器件选择

注!

端口及参数对照表与 rPLL 相同, 请参考 rPLL。

原语例化

可以直接实例化原语，也可以通过 IP Core Generator 工具产生。

Verilog 例化:

```
PLLVR pllvr_inst(  
    .CLKOUT(clkout),  
    .LOCK(lock),  
    .CLKOUTP(clkoutp),  
    .CLKOUTD(clkoutd),  
    .CLKOUTD3(clkoutd3),  
    .VREN(vren),  
    .RESET(reset),  
    .RESET_P(reset_p),  
    .CLKIN(clkin),  
    .CLKFB(clkfb),  
    .FBDSEL(fbdsel),  
    .IDSEL(idsel),  
    .ODSEL(odsel),  
    .PSDA(psda),  
    .DUTYDA(dutyda),  
    .FDLY(fdly)  
);  
defparam pllvr_inst.FCLKIN = "50";  
defparam pllvr_inst.DYN_IDIV_SEL = "false";  
defparam pllvr_inst.IDIV_SEL = 0;  
defparam pllvr_inst.DYN_FBDIV_SEL = "false";  
defparam pllvr_inst.FBDIV_SEL = 1;  
defparam pllvr_inst.ODIV_SEL = 8;  
defparam pllvr_inst.PSDA_SEL = "0100";  
defparam pllvr_inst.DYN_DA_EN = "false";  
defparam pllvr_inst.DUTYDA_SEL = "1000";  
defparam pllvr_inst.CLKOUT_FT_DIR = 1'b1;  
defparam pllvr_inst.CLKOUTP_FT_DIR = 1'b1;  
defparam pllvr_inst.CLKOUT_DLY_STEP = 0;  
defparam pllvr_inst.CLKOUTP_DLY_STEP = 0;  
defparam pllvr_inst.CLKFB_SEL = "external";
```

```

defparam pllvr_inst.CLKOUT_BYPASS = "false";
defparam pllvr_inst.CLKOUTP_BYPASS = "false";
defparam pllvr_inst.CLKOUTD_BYPASS = "false";
defparam pllvr_inst.DYN_SDIV_SEL = 2;
defparam pllvr_inst.CLKOUTD_SRC = "CLKOUT";
defparam pllvr_inst.CLKOUTD3_SRC = "CLKOUT";
defparam pllvr_inst.DEVICE = "GW1NS-4";

```

VHDL 例化:

```

COMPONENT PLLVR
  GENERIC(
    FCLKIN:STRING:= "100.0";
    DEVICE:STRING:= "GW1NS-4";
    DYN_IDIV_SEL:STRING:="false";
    IDIV_SEL:integer:=0;
    DYN_FBDIV_SEL:STRING:="false";
    FBDIV_SEL:integer:=0;
    DYN_ODIV_SEL:STRING:="false";
    ODIV_SEL:integer:=8;
    PSDA_SEL:STRING:="0000";
    DYN_DA_EN:STRING:="false";
    DUTYDA_SEL:STRING:="1000";
    CLKOUT_FT_DIR:bit:= '1';
    CLKOUTP_FT_DIR:bit:= '1';
    CLKOUT_DLY_STEP:integer:=0;
    CLKOUTP_DLY_STEP:integer:=0;
    CLKOUTD3_SRC:STRING:="CLKOUT";
    CLKFB_SEL : STRING:="internal";
    CLKOUT_BYPASS:STRING:="false";
    CLKOUTP_BYPASS:STRING:="false";
    CLKOUTD_BYPASS:STRING:="false";
    CLKOUTD_SRC:STRING:="CLKOUT";
    DYN_SDIV_SEL:integer:=2
  );
  PORT(
    CLKIN:IN std_logic;

```



```

        CLKFB:IN std_logic;
        IDSEL:IN std_logic_vector(5 downto 0);
        FBDSEL:IN std_logic_vector(5 downto 0);
        ODSEL:IN std_logic_vector(5 downto 0);
        VREN:IN std_logic;
        RESET:IN std_logic;
        RESET_P:IN std_logic;
        PSDA,FDLY:IN std_logic_vector(3 downto 0);
        DUTYDA:IN std_logic_vector(3 downto 0);
        LOCK:OUT std_logic;
        CLKOUT:OUT std_logic;
        CLKOUTD:OUT std_logic;
        CLKOUTP:OUT std_logic;
        CLKOUTD3:OUT std_logic
    );
END COMPONENT;
 uut:PLLVR
    GENERIC MAP(
        FCLKIN =>"100.0",
        DEVICE =>"GW1NS-4",
        DYN_IDIV_SEL=>"false",
        IDIV_SEL=>0,
        DYN_FBDIV_SEL=>"false",
        FBDIV_SEL=>0,
        DYN_ODIV_SEL=>"false",
        ODIV_SEL=>8,
        PSDA_SEL=>"0000",
        DYN_DA_EN=>"false",
        DUTYDA_SEL=>"1000",
        CLKOUT_FT_DIR=>'1',
        CLKOUTP_FT_DIR=>'1',
        CLKOUT_DLY_STEP=>0,
        CLKOUTP_DLY_STEP=>0,
        CLKOUTD3_SRC=>"CLKOUT",
        CLKFB_SEL=>"internal",

```

```

        CLKOUT_BYPASS=>"false",
        CLKOUTP_BYPASS=>"false",
        CLKOUTD_BYPASS=>"false",
        CLKOUTD_SRC=>"CLKOUT",
        DYN_SDIV_SEL=>2
    )
    PORT MAP(
        CLKIN=>clkkin,
        CLKFB=>clkfb,
        IDSEL=>idsel,
        FBDSEL=>fbdsel,
        ODSEL=>odsel,
        VREN=>vren,
        RESET=>reset,
        RESET_P=>reset_p,
        PSDA=>psda,
        FDLY=>fdly,
        DUTYDA=>dutyda,
        LOCK=>lock,
        CLKOUT=>clkout,
        CLKOUTD=>clkoutd,
        CLKOUTP=>clkoutp,
        CLKOUTD3=>clkoutd3
    );

```

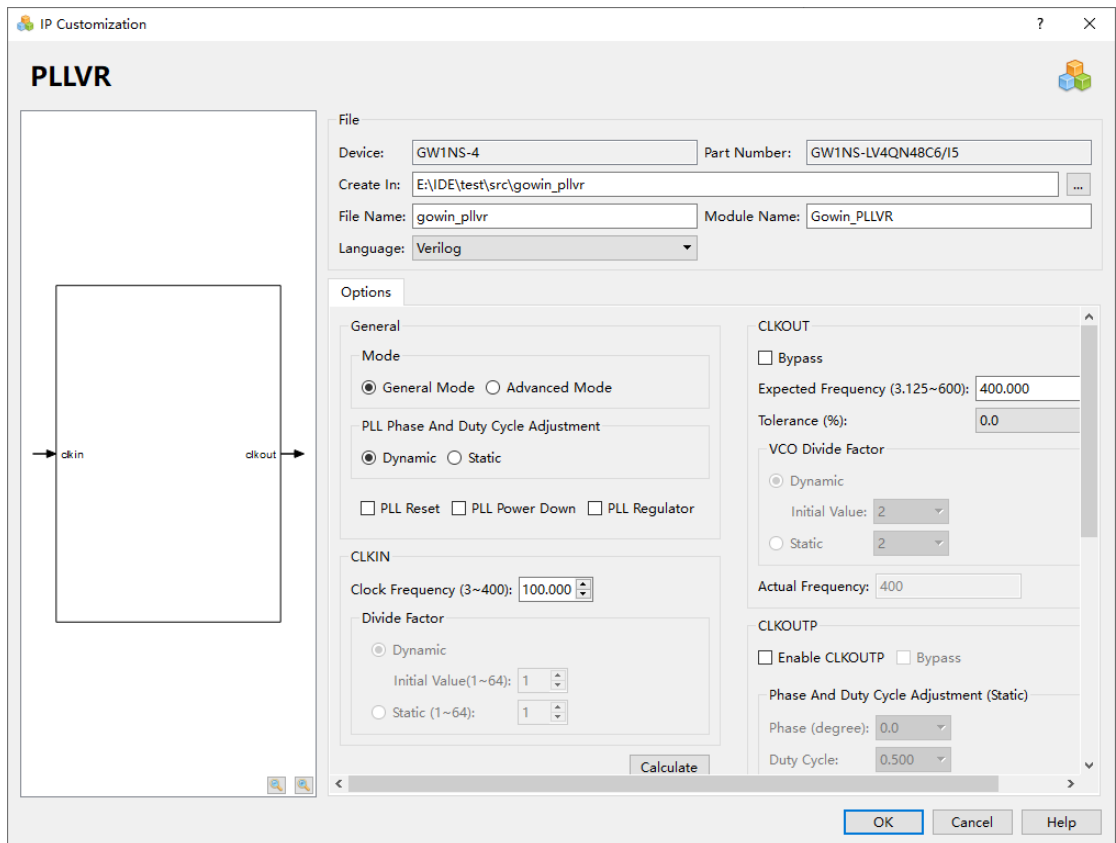
5.2.2 IP 调用

在 IP Core Generator 界面中，单击“PLLVR”，界面右侧会显示 PLLVR 的相关信息概要。

IP 配置

在 IP Core Generator 界面中双击“PLLVR”，弹出 PLLVR 的“IP Customization”窗口。该窗口包括“File”配置框、“Options”配置框、端口显示框图和“Help”按钮，如图 5-4 所示。

图 5-4 PLLVR 的 IP Customization 窗口结构



1. File 配置框

File 配置框用于配置产生的 IP 设计文件的相关信息。PLLVR 的 File 配置框的使用和 DQCE 模块的类似，请参考 DQCE 中的 File 配置框。

2. Options 配置框

Options 配置框用于用户自定义配置 IP，Options 配置框如图 5-4 所示。

PLLVR 配置框的使用和 rPLL 模块类似，请参考 rPLL 中的 Options 配置框。其中新增 PLL Regulator 选项。

3. 端口显示框图

端口显示框图显示 IP Core 的配置结果示例框图，输入输出端口的个数根据 Options 配置实时更新，如图 5-4 所示。

4. Help 按钮

单击“Help”，显示 IP Core 的配置信息的页面。Help 页面包括 IP Core 的概要介绍以及 Options 各项配置的简要说明。

IP 生成文件

IP 窗口配置完成后，产生以配置文件“File Name”命名的三个文件，以默认配置为例进行介绍：

- IP 设计文件“gowin_pllvr.v”为完整的 verilog 模块，根据用户的 IP 配

置，产生实例化的 PLLVR；

- IP 设计使用模板文件 `gowin_pllvr_tmp.v`，为用户提供 IP 设计使用模板文件；
- IP 配置文件：“`gowin_pllvr.ipc`”，用户可加载该文件对 IP 进行配置。

注！

如配置中选择的语言是 VHDL，则产生的前两个文件名后缀为.vhd。

5.3 DLLDLY

5.3.1 原语介绍

DLLDLY 为时钟延时模块，依据 DLLSTEP 信号对输入时钟进行调整，得到该时钟的延时调整输出。

适用器件

表 5-13 适用器件

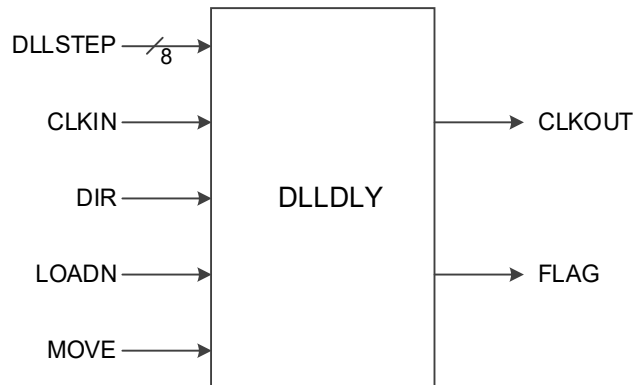
家族	系列	器件
晨熙® (Arora®) 家族	GW2A	GW2A-18, GW2A-18C, GW2A-55, GW2A-55C
	GW2AR	GW2AR-18, GW2AR-18C
	GW2ANR	GW2ANR-18C
小蜜蜂® (LittleBee®) 家族	GW1N	GW1N-1, GW1N-1S, GW1N-4, GW1N-4B, GW1N-4C, GW1N-9, GW1N-9C
	GW1NR	GW1NR-1, GW1NR-4, GW1NR-4B, GW1NR-4C, GW1NR-9, GW1NR-9C
	GW1NRF	GW1NRF-4B
	GW1NS	GW1NS-2, GW1NS-2C, GW1NS-4, GW1NS-4C
	GW1NSE	GW1NSE-2C
	GW1NSER	GW1NSER-4C
	GW1NSR	GW1NSR-2, GW1NSR-2C, GW1NSR-4, GW1NSR-4C
	GW1NZ	GW1NZ-1

功能描述

DLLDLY 根据 DLLSTEP 产生对应相位的延时，得到基于 CLKIN 的延时输出。

端口示意图

图 5-5 DLLDLY 端口示意图



端口介绍

表 5-14 端口介绍

端口名	I/O	描述
CLKOUT	Output	时钟输出信号
FLAG	Output	输出标志，用以表示动态调整延时的 under-flow 或 over-flow
DLLSTEP[7:0]	Input	延时步长输入信号
CLKIN	Input	时钟输入信号
DIR	Input	设置动态调整延时的方向 0: 增加延时; 1: 减少延时
LOADN	Input	控制加载延时步长 0: 加载延时步长 DLLSTEP; 1: 动态调整延时
MOVE	Input	MOVE 为下降沿时动态调整延时，每个脉冲移动一个延时步长

参数介绍

表 5-15 参数介绍

参数名	参数类型	取值范围	默认值	描述
DLL_INSEL	Integer	1'b1	1'b1	DLLDLY 旁路模式选择 1'b1: 正常模式，使用 DLLDLY 延时模块
DLY_SIGN	String	1'b0, 1'b1	1'b0	设置调整延时的符号: 1'b0: '+'

参数名	参数类型	取值范围	默认值	描述
				1'b1: '-'
DLY_ADJ	Integer	0~255	0	延时调整设置: dly_sign=0 DLY_ADJ; dly_sign=1 -256+ DLY_ADJ

原语例化

可以直接实例化原语，也可以通过 IP Core Generator 工具产生。

Verilog 例化:

```

DLLDLY dlldly_0 (
    .CLKIN(clkin),
    .DLLSTEP(step[7:0]),
    .DIR(dir),
    .LOADN(loadn),
    .MOVE(move),
    .CLKOUT(clkout),
    .FLAG(flag)
);
defparam dlldly_0.DLL_INSEL=1'b1;
defparam dlldly_0.DLY_SIGN=1'b1;
defparam dlldly_0.DLY_ADJ=0;

```

VHDL 例化:

```

COMPONENT DLLDLY
    GENERIC(
        DLL_INSEL:bit:=0';
        DLY_SIGN:bit:=0';
        LY_ADJ:integer:=0
    );
    PORT(
        DLLSTEP:IN std_logic_vector(7 downto 0);
        CLKIN:IN std_logic;
        DIR,LOADN,MOVE:IN std_logic;
        CLKOUT:OUT std_logic;

```

```
        FLAG:OUT std_logic
    );
END COMPONENT;
 uut:DLLDLY
    GENERIC MAP(
        DLL_INSEL=>'1',
        DLY_SIGN=>'0',
        LY_ADJ=>0
    )
    PORT MAP(
        DLLSTEP=>step,
        CLKIN=>clkin,
        DIR=>dir,
        LOADN=>loadn,
        MOVE=>move,
        CLKOUT=>clkout,
        FLAG=>flag
    );
```

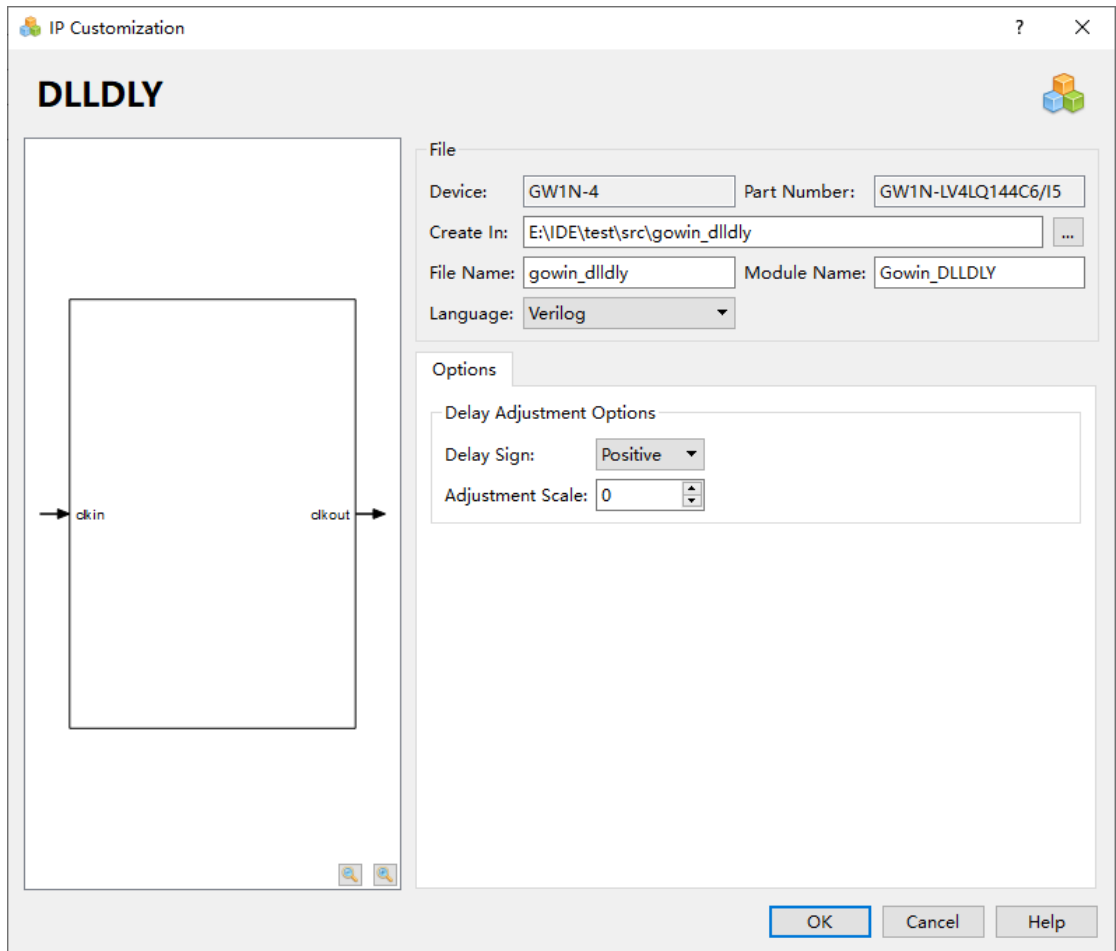
5.3.2 IP 调用

在 IP Core Generator 界面中单击 DLLDLY，界面右侧会显示 DLLDLY 的相关信息概要。

IP 配置

在 IP Core Generator 界面中，双击“DLLDLY”，弹出 DLLDLY 的“IP Customization”窗口，该窗口包括“File”配置框、“Options”配置框、端口显示框图和“Help”按钮，如图 5-6 所示

图 5-6 DLLDLY 的 IP Customization 窗口结构



1. File 配置框

File 配置框用于配置产生的 IP 设计文件的相关信息。DLLDLY 的 File 配置框的使用和 DQCE 模块的类似，请参考 DQCE 中的 File 配置框。

2. Options 配置框

Options 配置框用于用户自定义配置 IP，Options 配置框如图 5-6 所示。

- DLLDLY Mode: DLLDLY 模式选择。
- Delay Sign: 设置调整延时的符号。
- Adjustment Scale: 延时调整设置。

3. 端口显示框图

端口显示框图显示 IP Core 的配置结果示例框图，如图 5-6 所示。

4. Help 按钮

单击“Help”，显示 IP Core 的配置信息的页面。Help 页面包括 IP Core 的概要介绍，以及 Options 各项配置的简要说明。

IP 生成文件

IP 窗口配置完成后，产生以配置文件“File Name”命名的三个文件，以默认配置为例进行介绍：

- IP 设计文件“gowin_dllldly.v”为完整的 verilog 模块，根据用户的 IP 配置，产生实例化的 DLLDLY；
- IP 设计使用模板文件 gowin_dllldly_tmp.v，为用户提供 IP 设计使用模板文件；
- IP 配置文件：“gowin_dllldly.ipc”，用户可加载该文件对 IP 进行配置。

注！

如配置中选择的语言是 VHDL，则产生的前两个文件名后缀为.vhd。

5.4 CLKDIV

5.4.1 原语介绍

CLKDIV 为时钟分频器，实现时钟频率调整。

适用器件

表 5-16 适用器件

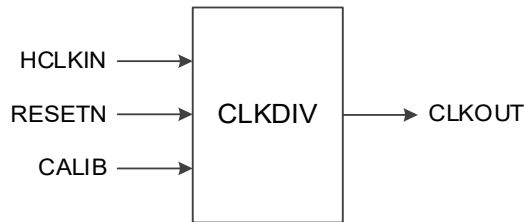
家族	系列	器件
晨熙® (Arora®) 家族	GW2A	GW2A-18, GW2A-18C, GW2A-55, GW2A-55C
	GW2AR	GW2AR-18, GW2AR-18C
	GW2ANR	GW2ANR-18C
小蜜蜂® (LittleBee®) 家族	GW1N	GW1N-1, GW1N-1S, GW1N-4, GW1N-4B, GW1N-4C, GW1N-9, GW1N-9C
	GW1NR	GW1NR-1, GW1NR-4, GW1NR-4B, GW1NR-4C, GW1NR-9, GW1NR-9C
	GW1NRF	GW1NRF-4B
	GW1NS	GW1NS-2, GW1NS-2C, GW1NS-4, GW1NS-4C
	GW1NSE	GW1NSE-2C
	GW1NSER	GW1NSER-4C
	GW1NSR	GW1NSR-2, GW1NSR-2C, GW1NSR-4, GW1NSR-4C
GW1NZ	GW1NZ-1	

功能描述

CLKDIV 为高速时钟分频模块，生成和输入时钟相位一致的分频时钟，用于 IO 逻辑。在 GW1N-1S、GW1NS-2、GW1NS-2C、GW1NSR-2、GW1NSR-2C、GW1NSE-2C、GW1NS-4、GW1NS-4C、GW1NSR-4、GW1NSR-4C、GW1NSER-4C、GW1N-9、GW1N-9C、GW1NR-9、GW1NR-9C 下支持 2/3.5/4/5/8 分频，其他器件下支持 2/3.5/4/5 分频。

端口示意图

图 5-7 CLKDIV 端口示意图



端口介绍

表 5-17 端口介绍

端口名	I/O	描述
HCLKIN	Input	时钟输入信号
RESETN	Input	异步复位信号，低电平有效
CALIB	Input	CALIB 输入信号，调整输出时钟
CLKOUT	Output	时钟输出信号

参数介绍

表 5-18 参数介绍

参数名	取值范围	默认值	描述
DIV_MODE	2, 3.5, 4, 5 (8)	2	设置时钟分频系数
GSREN	"false", "true"	"false"	启用全局复位GSR

原语例化

可以直接实例化原语，也可以通过 IP Core Generator 工具产生。

Verilog 例化:

```

    CLKDIV clkdiv_inst (
        .HCLKIN(hclk),
        .RESETN(resetn),
        .CALIB(calib),
        .CLKOUT(clkout)
    );
    defparam clkdiv_inst.DIV_MODE="3.5";
    defparam clkdiv_inst.GSREN="false";
  
```

VHDL 例化:

```

    COMPONENT CLKDIV
  
```

```
        GENERIC(  
            DIV_MODE:STRING:="2";  
            GSREN:STRING:="false"  
        );  
    PORT(  
        HCLKIN:IN std_logic;  
        RESETN:IN std_logic;  
        CALIB:IN std_logic;  
        CLKOUT:OUT std_logic  
    );  
END COMPONENT;  
 uut:CLKDIV  
     GENERIC MAP(  
         DIV_MODE=>"2",  
         GSREN=>"false"  
     )  
     PORT MAP(  
         HCLKIN=>hclk,  
         RESETN=>resetn,  
         CALIB=>calib,  
         CLKOUT=>clkout  
     );
```

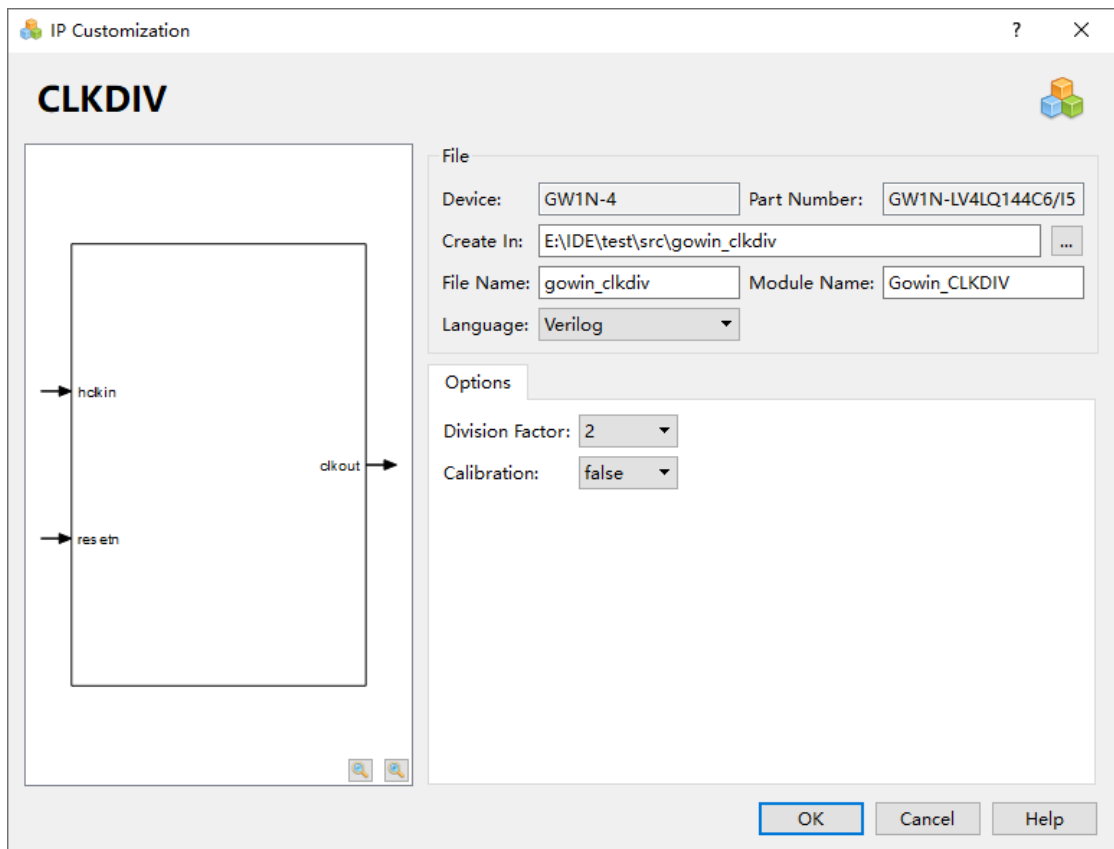
5.4.2 IP 调用

IP Core Generator 界面中单击 CLKDIV，界面右侧会显示 CLKDIV 的相关信息概要。

IP 配置

在 IP Core Generator 界面中，双击“CLKDIV”，弹出 CLKDIV 的“IP Customization”窗口，该窗口包括“File”配置框、“Options”配置框、端口显示框图和“Help”按钮，如图 5-8 所示。

图 5-8 CLKDIV 的 IP Customization 窗口结构



1. File 配置框

File 配置框用于配置产生的 IP 设计文件的相关信息。

CLKDIV 的 File 配置框的使用和 DQCE 模块的类似，请参考 DQCE 中的 File 配置框。

2. Options 配置框

Options 配置框用于用户自定义配置 IP，Options 配置框如图 5-8 所示。

- **Division Factor:** 除法因子。
- **Calibration:** 校准时钟使能/失能选项。

3. 端口显示框图

端口显示框图显示 IP Core 的配置结果示例框图，如图 5-8 所示。

4. Help 按钮

单击“Help”，显示 IP Core 的配置信息的页面。Help 页面包括 IP Core 的概要介绍，以及 Options 各项配置的简要说明。

IP 生成文件

IP 窗口配置完成后，产生以配置文件“File Name”命名的三个文件，以默认配置为例进行介绍：

- IP 设计文件 “gowin_clkdiv.v” 为完整的 verilog 模块，根据用户的 IP 配置，产生实例化的 CLKDIV；
- IP 设计使用模板文件 gowin_clkdiv_tmp.v，为用户提供 IP 设计使用模板文件；
- IP 配置文件：“gowin_clkdiv.ipc”，用户可加载该文件对 IP 进行配置。

注！

如配置中选择的语言是 VHDL，则产生的前两个文件名后缀为.vhd。

5.5 DQS

5.5.1 原语介绍

DQS 是 DDR 存储器接口双向数据选通脉冲电路。

适用器件

表 5-19 适用器件

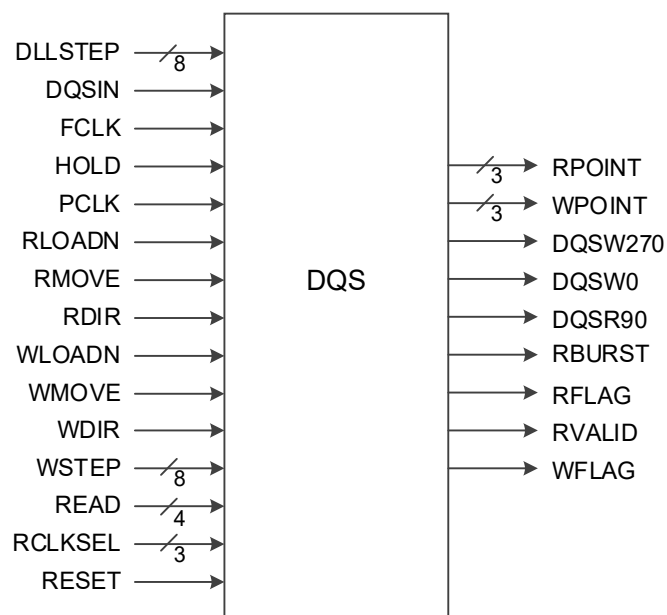
家族	系列	器件
小蜜蜂® (LittleBee®) 家族	GW2A	GW2A-18, GW2A-18C, GW2A-55, GW2A-55C
	GW2AR	GW2AR-18, GW2AR-18C
	GW2ANR	GW2ANR-18C

功能描述

DQS 是内存控制器 IP 的关键器件，主要用于调整 DQSIN 与 DQSR90、DQSW0 与 DQSW270 信号间的相位关系并完成写平衡、读校准。

端口示意图

图 5-9 DQS 端口示意图



端口介绍

表 5-20 端口介绍

端口名	I/O	描述
DLLSTEP[7:0]	input	DQS延时步长控制输入
DQSIN	input	DQS输入，来自IO PAD
FCLK	input	快速时钟，可来自两个不同FCLK 时钟树输出
HOLD	input	用于DQS写入，停止写入相关信号来同步输出时钟；用于DQS读取，来复位FIFO计数器
PCLK	input	主时钟，来自PCLK时钟树
RDIR	input	调整DDR读取的延时方向 “0” 增加延时 “1” 减少延时
RLOADN	input	将DDR读取的最终延时步长复位至初始值，低电平有效
RMOVE	input	RMOVE为下降沿时改变DDR 读取的延时步长，每个脉冲改变一次
WDIR	input	调整DDR写入的延时方向 “0” 增加延时 “1” 减少延时
WLOADN	input	将DDR写入的最终延时步长复位至初始值，低电平有效
WMOVE	input	WMOVE为下降沿时改变DDR 写入的延时步长，每个脉冲改变一次
WSTEP[7:0]	input	用于DDR 写均衡延时控制
READ[3:0]	input	READ信号，用于DDR 读模式
RCLKSEL[2:0]	input	选择读时钟源和极性控制
RESET	input	DQS 复位输入，高电平有效
RPOINT[2:0]	output	FIFO控制读指针，作用于IOLOGIC的RADDR，或通过绕线作用于用户逻辑
WPOINT[2:0]	output	FIFO控制写指针，作用于IOLOGIC的WADDR，或通过绕线作用于用户逻辑
DQSW0	output	PCLK/FCLK 0° 相移输出，可作用于IOLOGIC的TCLK，或通过绕线作用于用户逻辑
DQSW270	output	PCLK/FCLK 270° 相移输出，可作用于IOLOGIC的TCLK，或通过绕线作用于用户逻辑
DQSR90	output	DQSI 相移 90° 输出，可作用于IOLOGIC的ICLK，或通过绕线作用于用户逻辑
RFLAG	output	READ延时调整输出标志，用以表示读取延时调整under-flow 或 over-flow
WFLAG	output	WRITE延时调整输出标志，用以表示写入延时调整under-flow 或 over-flow
RVALID	output	READ模式数据有效标志
RBURST	output	READ 突发检测输出

参数介绍

表 5-21 参数介绍

参数名	取值范围	默认值	描述
FIFO_MODE_SEL	1'b0, 1'b1	1'b0	FIFO 模式选择 1'b0: DDR memory 模式 1'b1: GDDR 模式
RD_PNTR	"000", "001", "010", "011", "100", "101", "110", "111"	3'b000	FIFO 读指针设置
DQS_MODE	"X1", "X2_DDR2", "X2_DDR3", "X4", "X2_DDR3_EXT"	"X1"	DQS模式选择
HWL	"false", "true"	"false"	update0/1 时序关系控制 "false": update1 比update0提前一个周期; "true": update1和update0时序相同
GSREN	"false", "true"	"false"	启用全局复位GSR

连接规则

DQS 的输入 DQSI 来自 IO PAD;

DQS 的输出 RPOINT 可连接至 IOLOGIC 的 RADDR, 也可作用于用户逻辑;

DQS 的输出 WPOINT 可连接至 IOLOGIC 的 WADDR, 也可作用于用户逻辑;

DQS 的输出 DQSR90 可连接至 IOLOGIC 的 ICLK, 也可作用于用户逻辑;

DQS 的输出 DQSW0/ DQSW270 可连接至 IOLOGIC 的 TCLK, 也可作用于用户逻辑。

原语例化

Verilog 例化:

```
DQS uut (
    .DQSIN(dqs),
    .PCLK(pclk),
    .FCLK(fclk),
    .RESET(reset),
    .READ(read),
    .RCLKSEL(rsel),
    .DLLSTEP(step),
```

```

        .WSTEP(wstep),
        .RLOADN(1'b0),
        .RMOVE(1'b0),
        .RDIR(1'b0),
        .WLOADN(1'b0),
        .WMOVE(1'b0),
        .WDIR(1'b0),
        .HOLD(hold),
        .DQSR90(dqsr90),
        .DQSW0(dqsw0),
        .DQSW270(dqsw270),
        .RPOINT(rpoint),
        .WPOINT(wpoint),
        .RVALID(rvalid),
        .RBURST(rburst),
        .RFLAG(rflag),
        .WFLAG(wflag)
    );
    defparam uut.DQS_MODE = "X1";
    defparam uut.FIFO_MODE_SEL = 1'b0;
    defparam uut.RD_PNTR = 3'b001;

```

VHDL 例化:

```

COMPONENT DQS
    GENERIC(
        FIFO_MODE_SEL:bit:= '0';
        RD_PNTR : bit_vector:= "000";
        DQS_MODE:string:= "X1";
        HWL:string:= "false";
        GSREN : string:= "false"
    );
    PORT(
        DQSIN,PCLK,FCLK,RESET:IN std_logic;
        READ:IN std_logic_vector(3 downto 0);
        RCLKSEL:IN std_logic_vector(2 downto 0);
        DLLSTEP,WSTEP:IN std_logic_vector(7 downto 0);

```



```

        RLOADN,RMOVE,RDIR,HOLD:IN std_logic;
        WLOADN,WMOVE,WDIR:IN std_logic;
        DQSR90,DQSW0,DQSW270:OUT std_logic;
        RPOINT, WPOINT:OUT std_logic_vector(2 downto 0);
        RVALID,RBURST,RFLAG,WFLAG:OUT std_logic
    );
END COMPONENT;
 uut:DQS
    GENERIC MAP(
        FIFO_MODE_SEL=>'0',
        RD_PNTR=>"000",
        DQS_MODE=>"X1",
        HWL=>"false",
        GSREN=>"false"
    )
    PORT MAP(
        DQSIN=>dqsin,
        PCLK=>pclk,
        FCLK=>fclk,
        RESET=>reset,
        READ=>read,
        RCLKSEL=>rclkssel,
        DLLSTEP=>step,
        WSTEP=>wstep,
        RLOADN=>rloadn,
        RMOVE=>rmove,
        RDIR=>rdir,
        HOLD=>hold,
        WLOADN=>wloadn,
        WMOVE=>wmove,
        WDIR=>wdir,
        DQSR90=>dqsr90,
        DQSW0=>dqsw0,
        DQSW270=>dqsw270,
        RPOINT=>rpoint,

```

```
WPOINT=>wpoint,  
RVALID=>rvalid,  
RBURST=>rburst,  
RFLAG=>rflag,  
WFLAG=>wflag  
);
```

6 晶振时钟

6.1 原语介绍

6.1.1 OSC

OSC，片内晶振。

适用器件

表 6-1 适用器件

家族	系列	器件
晨熙 [®] (Arora [®]) 家族	GW2A	GW2A-18, GW2A-18C, GW2A-55, GW2A-55C
	GW2AR	GW2AR-18, GW2AR-18C
	GW2ANR	GW2ANR-18C
小蜜蜂 [®] (LittleBee [®]) 家族	GW1N	GW1N-4, GW1N-4B, GW1N-4C, GW1N-9, GW1N-9C
	GW1NR	GW1NR-4, GW1NR-4B, GW1NR-4C, GW1NR-9, GW1NR-9C
	GW1NRF	GW1NRF-4B

功能描述

GOWIN FPGA 内嵌了一个可编程片内晶振，编程过程中为 MSPI 编程模式提供时钟源，还可以为用户设计提供时钟源，通过配置工作参数，可以获得多达 64 种时钟频率。

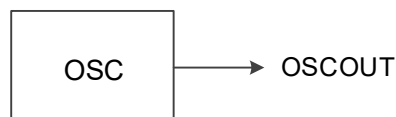
器件输出时钟频率可以通过如下公式计算得到：

$$f_{CLKOUT} = f_{osc} / \text{FREQ_DIV};$$

其中 f_{osc} 为 OSC 振荡频率，除数 FREQ_DIV 为配置参数，范围为 2~128 的偶数。

端口示意图

图 6-1 OSC 端口示意图



端口介绍

表 6-2 端口介绍

端口名	I/O	描述
OSCOUT	output	OSC输出时钟信号

参数介绍

表 6-3 参数介绍

参数名	取值范围	默认值	描述
FREQ_DIV	2~128(even)	100	OSC分频系数设置
DEVICE	“GW1N-4”、 “GW1N-4B”、 “GW1NR-4”、 “GW1NR-4B”、 “GW1NRF-4B”、 “GW1N-9”、 “GW1N-9C”、 “GW1NR-9”、 “GW1NR-9C”、 “GW2A-18”、 “GW2AR-18”、 “GW2A-55”、 “GW2A-55C”。	“GW1N-4”(GW1N系列) “GW2A-18”(GW2A系列)	器件选择

原语例化

可以直接实例化原语，也可以通过 IP Core Generator 工具产生。

Verilog 例化:

```
OSC uut(
    .OSCOUT(oscout)
);
defparam uut.FREQ_DIV=100;
defparam uut.DEVICE="GW2A-18";
```

VHDL 例化:

```
COMPONENT OSC
    GENERIC(
        FREQ_DIV:integer:=100;
        DEVICE:string:="GW2A-18"
    );
    PORT(OSCOUT:OUT STD_LOGIC);
```

```

END COMPONENT;
 uut:OSC
   GENERIC MAP(
     FREQ_DIV=>100,
     DEVICE=>"GW2A-18"
   )
   PORT MAP(OSCOUT=>oscout);

```

6.1.2 OSCZ

OSCZ 是带有动态关闭 OSC 功能的片内晶振。

适用器件

表 6-4 适用器件

家族	系列	器件
小蜜蜂® (LittleBee®) 家族	GW1NS	GW1NS-4, GW1NS-4C
	GW1NSR	GW1NSR-4, GW1NSR-4C
	GW1NSER	GW1NSER-4C
	GW1NZ	GW1NZ-1

功能描述

GW1NZ 系列 FPGA 产品内嵌了一个可编程的片内晶振, 时钟精度可达 ±5%, 支持动态打开/关闭 OSC 功能。编程过程中为 MSPI 编程模式提供时钟源, 还可以为用户设计提供时钟源, 通过配置工作参数, 可以获得多达 64 种时钟频率。输出时钟频率可以通过如下公式计算得到:

$$f_{CLKOUT} = 250MHz / FREQ_DIV;$$

其中除数 FREQ_DIV 为配置参数, 范围为 2~128 的偶数。

端口示意图

图 6-2 OSCZ 端口示意图



端口介绍

表 6-5 端口介绍

端口名	I/O	描述
OSCEN	input	OSC使能信号
OSCOUT	output	OSC时钟输出信号

参数介绍

表 6-6 参数介绍

参数名	取值范围	默认值	描述
FREQ_DIV	2~128(even)	100	OSC分频系数设置

原语例化

可以直接实例化原语，也可以通过 IP Core Generator 工具产生。

Verilog 例化:

```
OSCZ uut(
    .OSCOUT(oscout),
    .OSCEN(oscen)
);
defparam uut.FREQ_DIV=100;
```

VHDL 例化:

```
COMPONENT OSCZ
    GENERIC(
        FREQ_DIV:integer:=100;
    );
    PORT(
        OSCOUT:OUT STD_LOGIC;
        OSCEN:IN std_logic
    );
END COMPONENT;
uut:OSCZ
    GENERIC MAP(
        FREQ_DIV=>100,
    )
    PORT MAP(
        OSCOUT=>oscout,
        OSCEN(oscen)
    );
```

6.1.3 OSCF

OSCF(Oscillator with CLKOUT30M and Dynamic OSC Enable)是带30M 输出时钟和动态使能的片内晶振。

适用器件

表 6-7 适用器件

家族	系列	器件
小蜜蜂® (LittleBee®) 家族	GW1NS	GW1NS-2, GW1NS-2C
	GW1NSE	GW1NSE-2C
	GW1NSR	GW1NSR-2, GW1NSR-2C

功能描述

GW1NS 系列 FPGA 产品内嵌了一个可编程的片内晶振，时钟精度可达±5%，支持动态打开/关闭 OSC 功能。编程过程中为 MSPI 编程模式提供时钟源，还可以为用户设计提供时钟源，通过配置工作参数，可以获得多达 64 种时钟频率。输出时钟频率可以通过如下公式计算得到：

$$f_{CLKOUT} = 240MHz / \text{FREQ_DIV};$$

其中除数 FREQ_DIV 为配置参数，范围为 2~128 的偶数。

端口示意图

图 6-3 OSCF 端口示意图



端口介绍

表 6-8 端口介绍

端口名	I/O	描述
OSCEN	input	OSC使能信号，高电平有效，低电平时输出 OSCOUT可能为高电平，也可能为低电平。
OSCOUT	output	OSC 时钟输出信号
OSCOUT30M	output	OSC 30M时钟输出信号，需连接至FLASH128K的 PCLK

参数介绍

表 6-9 参数介绍

参数名	取值范围	默认值	描述
FREQ_DIV	2~128(even)	96	OSC分频系数设置

连接规则

OSC 的输出 OSCOUT30M 需连接至 FLASH128K 的 PCLK。

原语例化

可以直接实例化原语，也可以通过 IP Core Generator 工具产生。

Verilog 例化:

```
OSCF uut(  
    .OSCOUT(oscout),  
    .OSCOUT30M(oscout30m),  
    .OSCEN(oscen)  
);  
defparam uut.FREQ_DIV=96;
```

VHDL 例化:

```
COMPONENT OSCF  
    GENERIC(  
        FREQ_DIV:integer:=96;  
    );  
    PORT(  
        OSCOUT:OUT std_logic;  
        OSCOUT30M:OUT std_logic;  
        OSCEN:IN std_logic  
    );  
END COMPONENT;  
uut:OSCF  
    GENERIC MAP(FREQ_DIV=>96)  
    PORT MAP(  
        OSCOUT=>oscout,  
        OSCOUT30M=>oscout30m,  
        OSCEN(oscen)  
    );
```


6.1.4 OSCH

OSCH, 片内晶振。

适用器件

表 6-10 适用器件

家族	系列	器件
小蜜蜂® (LittleBee®) 家族	GW1N	GW1N-1, GW1N-1S
	GW1NR	GW1NR-1

功能描述

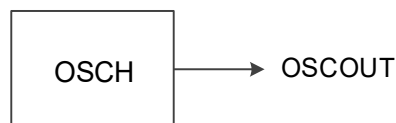
OSCH 可编程片内晶振, 编程过程中为 MSPI 编程模式提供时钟源, 还可以为用户设计提供时钟源, 通过配置工作参数, 可以获得多达 64 种时钟频率。输出时钟频率可以通过如下公式计算得到:

$$f_{CLKOUT} = 240MHz / \text{FREQ_DIV};$$

其中除数 FREQ_DIV 为配置参数, 范围为 2~128 的偶数。

端口示意图

图 6-4 OSCH 端口示意图



端口介绍

表 6-11 端口介绍

端口名	I/O	描述
OSCOUT	output	OSC时钟输出信号

参数介绍

表 6-12 参数介绍

参数名	取值范围	默认值	描述
FREQ_DIV	2~128(even)	100	OSC分频系数设置

原语例化

可以直接实例化原语, 也可以通过 IP Core Generator 工具产生。

Verilog 例化:

```
OSCH uut(
```

```

        .OSCOUT(oscout)
    );
    defparam uut.FREQ_DIV=100;
VHDL 例化:
    COMPONENT OSCH
        GENERIC(
            FREQ_DIV:integer:=100;
        );
        PORT(OSCOUT:OUT STD_LOGIC);
    END COMPONENT;
    uut:OSCH
        GENERIC MAP(
            FREQ_DIV=>100,
        )
        PORT MAP(OSCOUT=>oscout);

```

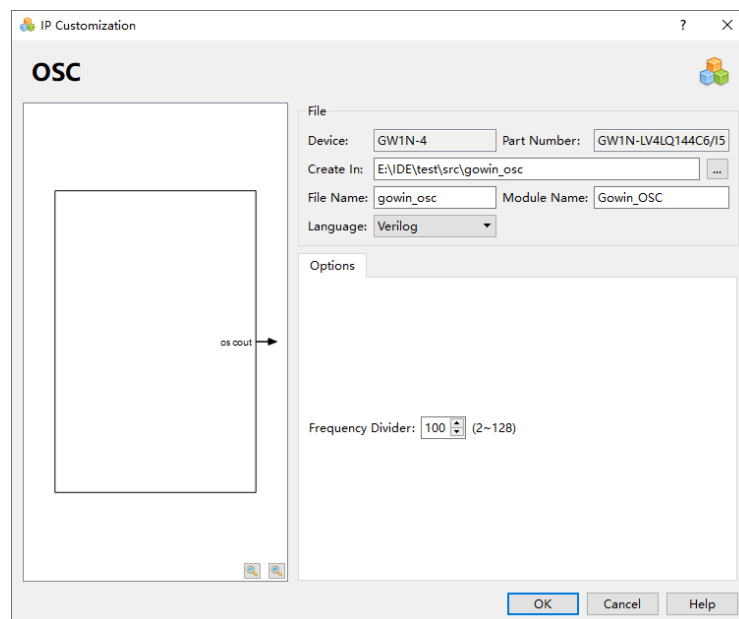
6.2 IP调用

在 IP Core Generator 界面中单击 OSC，界面右侧会显示 OSC 的相关信息概要。

IP 配置

在 IP Core Generator 界面中，双击“OSC”，弹出 OSC 的“IP Customization”窗口，该窗口包括“File”配置框、“Options”配置框、端口显示框图和“Help”按钮，如图 6-5 所示。

图 6-5 OSC 的 IP Customization 窗口结构



1. File 配置框

File 配置框用于配置产生的 IP 设计文件的相关信息。

OSC 的 File 配置框的使用和 DQCE 模块的类似，请参考 DQCE 中的 File 配置框。

2. Options 配置框

Options 配置框用于用户自定义配置 IP，Options 配置框如图 6-5 所示。

Frequency Divider: 分频值。该值为 2 的整数倍，取值范围为 2~128。

3. 端口显示框图

端口显示框图显示 IP Core 的配置结果示例框图，如图 6-5 所示。

4. Help 按钮

单击“Help”，显示 IP Core 的配置信息的页面。Help 页面包括 IP Core 的概要介绍，以及 Options 各项配置的简要说明。

IP 生成文件

IP 窗口配置完成后，产生以配置文件“File Name”命名的三个文件，以默认配置为例进行介绍：

- IP 设计文件“gowin_osc.v”为完整的 verilog 模块，根据用户的 IP 配置，产生实例化的 OSC；
- IP 设计使用模板文件 gowin_osc_tmp.v，为用户提供 IP 设计使用模板文件；
- IP 配置文件：“gowin_osc.ipc”，用户可加载该文件对 IP 进行配置。

注！

如配置中选择的语言是 VHDL，则产生的前两个文件名后缀为.vhd。

