



Gowin 时钟资源(Clock) 用户指南

UG286-1.7, 2021-02-01

版权所有© 2021 广东高云半导体科技股份有限公司

未经本公司书面许可，任何单位和个人不得擅自摘抄、复制、翻译本档内容的部分或全部，并不得以任何形式传播。

免责声明

本档并未授予任何知识产权的许可，并未以明示或暗示，或以禁止发言或其它方式授予任何知识产权许可。除高云半导体在其产品的销售条款和条件中声明的责任之外，高云半导体概不承担任何法律或非法律责任。高云半导体对高云半导体产品的销售和 / 或使用不作任何明示或暗示的担保，包括对产品的特定用途适用性、适销性或对任何专利权、版权或其它知识产权的侵权责任等，均不作担保。高云半导体对档中包含的文字、图片及其它内容的准确性和完整性不承担任何法律或非法律责任，高云半导体保留修改档中任何内容的权利，恕不另行通知。高云半导体不承诺对这些档进行适时的更新。

版本信息

| 日期 | 版本 | 说明 |
|------------|------|---|
| 2016/05/18 | 1.05 | 初始版本。 |
| 2016/07/15 | 1.06 | 标准化插图。 |
| 2016/08/31 | 1.07 | 适用 GW2A 系列 FPGA 产品。 |
| 2016/10/27 | 1.08 | 适用 GW2AR 系列 FPGA 产品。 |
| 2017/09/22 | 1.09 | 根据最新软件原语库修改。 |
| 2017/10/16 | 1.10 | 增加 GW1N 的对应描述及相关示意图。 |
| 2018/01/05 | 1.2 | 更新高速时钟相关内容。 |
| 2018/04/20 | 1.3 | 更新 PLL 端口及参数信息。 |
| 2019/12/04 | 1.4 | 完善原语描述。 |
| 2020/08/18 | 1.5 | 章节调整及内容优化。 |
| 2021/01/14 | 1.6 | 增加 PLLO, OSCO, CLKDIVG 和 DCCG 模块内容。 |
| 2021/02/01 | 1.7 | <ul style="list-style-type: none">● rPLL 增加了 CLKOUTD3 的时序关系;● 更新 PLLO 描述内容;● 新增 GW1NR-2、GW2AN-55C 器件。 |

目录

| | |
|----------------------|------------|
| 目录 | i |
| 图目录 | iii |
| 表目录 | v |
| 1 关于本手册 | 1 |
| 1.1 手册内容 | 1 |
| 1.2 相关文档 | 1 |
| 1.3 术语、缩略语 | 1 |
| 1.4 技术支持与反馈 | 2 |
| 2 概述 | 3 |
| 2.1 全局时钟 | 3 |
| 2.2 高速时钟 | 6 |
| 3 全局时钟 | 7 |
| 3.1 DQCE | 7 |
| 3.1.1 原语介绍 | 7 |
| 3.1.2 IP 调用 | 9 |
| 3.2 DCS | 10 |
| 3.2.1 原语介绍 | 10 |
| 3.2.2 IP 调用 | 14 |
| 4 高速时钟 | 17 |
| 4.1 DHCEN | 17 |
| 4.1.1 原语介绍 | 17 |
| 4.1.2 IP 调用 | 18 |
| 4.2 DHCENC | 20 |
| 4.2.1 原语介绍 | 20 |
| 4.2.2 IP 调用 | 21 |
| 4.3 DCC | 21 |
| 4.3.1 原语介绍 | 21 |
| 4.4 DCCG | 23 |

| | |
|---------------------|-----------|
| 4.4.1 原语介绍..... | 23 |
| 4.5 CLKDIV2..... | 25 |
| 4.5.1 原语介绍..... | 25 |
| 4.5.2 IP 调用 | 27 |
| 5 系统时钟 | 29 |
| 5.1 rPLL | 29 |
| 5.1.1 原语介绍..... | 29 |
| 5.1.2 IP 调用 | 39 |
| 5.2 PLLVR..... | 43 |
| 5.2.1 原语介绍..... | 43 |
| 5.2.2 IP 调用 | 50 |
| 5.3 PLLO..... | 51 |
| 5.3.1 原语介绍..... | 51 |
| 5.3.2 IP 调用 | 67 |
| 5.4 DLLDLY..... | 72 |
| 5.4.1 原语介绍..... | 72 |
| 5.4.2 IP 调用 | 75 |
| 5.5 CLKDIV..... | 77 |
| 5.5.1 原语介绍..... | 77 |
| 5.5.2 IP 调用 | 79 |
| 5.6 CLKDIVG | 81 |
| 5.6.1 原语介绍..... | 81 |
| 5.6.2 IP 调用 | 83 |
| 5.7 DQS | 84 |
| 5.7.1 原语介绍..... | 84 |
| 6 晶振时钟 | 90 |
| 6.1 原语介绍..... | 90 |
| 6.1.1 OSC | 90 |
| 6.1.2 OSCZ..... | 92 |
| 6.1.3 OSCF..... | 94 |
| 6.1.4 OSCH | 95 |
| 6.1.5 OSCO | 97 |
| 6.2 IP 调用 | 99 |

图目录

| | |
|---|----|
| 图 2-1 小蜜蜂 [®] 家族（1K、2K、4K）FPGA 产品 GCLK 象限分布示意图 | 4 |
| 图 2-2 小蜜蜂 [®] 家族（9K）及晨熙 [®] 家族 FPGA 产品 GCLK 象限分布示意图 | 5 |
| 图 3-1 DQCE 端口示意图 | 8 |
| 图 3-2 DQCE 的 IP Customization 窗口结构 | 9 |
| 图 3-3 DCS 端口示意图 | 11 |
| 图 3-4 Non-Glitchless 模式时序图 | 13 |
| 图 3-5 DCS mode: RISING 时序图 | 13 |
| 图 3-6 DCS mode: FALLING 时序图 | 14 |
| 图 3-7 DCS mode: CLK0_GND 时序图 | 14 |
| 图 3-8 DCS mode: CLK0_VCC 时序图 | 14 |
| 图 3-9 DCS 的 IP Customization 窗口结构 | 15 |
| 图 4-1 DHCEN 端口示意图 | 17 |
| 图 4-2 DHCEN 的 IP Customization 窗口结构 | 19 |
| 图 4-3 DHCENC 端口示意图 | 20 |
| 图 4-5 DCC 端口示意图 | 22 |
| 图 4-6 DCCG 端口示意图 | 23 |
| 图 4-7 CLKDIV2 端口示意图 | 25 |
| 图 4-8 CLKDIV2 的 IP Customization 窗口结构 | 27 |
| 图 5-1 rPLL 端口示意图 | 30 |
| 图 5-1 输入源为 CLKOUT 时 CLKOUTD3 时序图 | 31 |
| 图 5-1 输入源为 CLKOUTP 时 CLKOUTD3 时序图 | 31 |
| 图 5-2 rPLL 的 IP Customization 窗口结构 | 40 |
| 图 5-3 PLLVR 端口示意图 | 44 |
| 图 5-4 PLLVR 的 IP Customization 窗口结构 | 50 |
| 图 5-5 PLLO 端口示意图 | 52 |
| 图 5-6 B 通道占空比微调时序图(微调方向为 1'b1, 步长为 1) | 60 |
| 图 5-7 B 通道占空比微调时序图(微调方向为 1'b0, 步长为 1) | 60 |
| 图 5-8 PLLO 的 IP Customization 窗口结构 | 68 |
| 图 5-9 DLLDLY 端口示意图 | 73 |

| | |
|--|----|
| 图 5-10 DLLDLY 的 IP Customization 窗口结构 | 76 |
| 图 5-11 CLKDIV 端口示意图 | 78 |
| 图 5-12 CLKDIV 的 IP Customization 窗口结构 | 80 |
| 图 5-13 CLKDIVG 端口示意图 | 81 |
| 图 5-14 CLKDIVG 的 IP Customization 窗口结构 | 83 |
| 图 5-15 DQS 端口示意图 | 85 |
| 图 6-1 OSC 端口示意图 | 91 |
| 图 6-2 OSCZ 端口示意图 | 92 |
| 图 6-3 OSCF 端口示意图 | 94 |
| 图 6-4 OSCH 端口示意图 | 96 |
| 图 6-5 OSCO 端口示意图 | 97 |
| 图 6-6 OSC 的 IP Customization 窗口结构 | 99 |

表目录

| | |
|-----------------------------|----|
| 表 1-1 术语、缩略语 | 1 |
| 表 3-1 DQCE 适用器件 | 7 |
| 表 3-2 DQCE 端口介绍 | 8 |
| 表 3-3 DCS 适用器件 | 10 |
| 表 3-4 DCS 端口介绍 | 11 |
| 表 3-5 DCS 参数介绍 | 12 |
| 表 4-1 DHCEN 适用器件 | 17 |
| 表 4-2 DHCEN 端口介绍 | 17 |
| 表 4-3 DHCENC 适用器件 | 20 |
| 表 4-4 DHCENC 端口介绍 | 20 |
| 表 4-5 DCC 适用器件 | 21 |
| 表 4-6 DCC 端口介绍 | 22 |
| 表 4-7 DCC 参数介绍 | 22 |
| 表 4-8 DCCG 适用器件 | 23 |
| 表 4-9 DCCG 端口介绍 | 23 |
| 表 4-10 DCCG 参数介绍 | 24 |
| 表 4-11 CLKDIV2 适用器件 | 25 |
| 表 4-12 CLKDIV2 端口介绍 | 25 |
| 表 4-13 CLKDIV2 参数介绍 | 26 |
| 表 5-1 rPLL 适用器件 | 29 |
| 表 5-2 rPLL 端口介绍 | 30 |
| 表 5-3 rPLL 参数介绍 | 31 |
| 表 5-4 IDSEL 端口参数对照表 | 33 |
| 表 5-5 FBDSEL 端口参数对照表 | 33 |
| 表 5-6 ODSEL 端口参数对照表 | 34 |
| 表 5-7 rPLL 相位参数调整对照表 | 34 |
| 表 5-8 rPLL 占空比参数调整对照表 | 35 |
| 表 5-9 rPLL 延迟参数调整对照表 | 35 |
| 表 5-10 PLLVR 适用器件 | 43 |

| | |
|---|----|
| 表 5-11 PLLVR 端口介绍 | 44 |
| 表 5-12 PLLVR 参数介绍 | 45 |
| 表 5-13 PLL0 适用器件 | 51 |
| 表 5-14 PLL0 端口介绍 | 52 |
| 表 5-15 PLL0 参数介绍 | 53 |
| 表 5-16 IDSEL 端口参数对照表 | 57 |
| 表 5-17 FBDSEL 端口参数对照表 | 57 |
| 表 5-18 ODSELX (X=A/B/C/D) 端口参数对照表 | 58 |
| 表 5-19 PLL0 占空比微调对照表 | 59 |
| 表 5-20 DLLDLY 适用器件 | 72 |
| 表 5-21 DLLDLY 端口介绍 | 73 |
| 表 5-22 DLLDLY 参数介绍 | 73 |
| 表 5-23 CLKDIV 适用器件 | 77 |
| 表 5-24 CLKDIV 端口介绍 | 78 |
| 表 5-25 CLKDIV 参数介绍 | 78 |
| 表 5-26 CLKDIVG 适用器件 | 81 |
| 表 5-27 CLKDIVG 端口介绍 | 81 |
| 表 5-28 CLKDIVG 参数介绍 | 82 |
| 表 5-29 DQS 适用器件 | 84 |
| 表 5-30 DQS 端口介绍 | 85 |
| 表 5-31 DQS 参数介绍 | 86 |
| 表 6-1 OSC 适用器件 | 90 |
| 表 6-2 OSC 端口介绍 | 91 |
| 表 6-3 OSC 参数介绍 | 91 |
| 表 6-4 OSCZ 适用器件 | 92 |
| 表 6-5 OSCZ 端口介绍 | 93 |
| 表 6-6 OSCZ 参数介绍 | 93 |
| 表 6-7 OSCF 适用器件 | 94 |
| 表 6-8 OSCF 端口介绍 | 94 |
| 表 6-9 OSCF 参数介绍 | 94 |
| 表 6-10 OSCH 适用器件 | 95 |
| 表 6-11 OSCH 端口介绍 | 96 |
| 表 6-12 OSCH 参数介绍 | 96 |
| 表 6-13 OSCO 适用器件 | 97 |
| 表 6-14 OSCO 端口介绍 | 97 |
| 表 6-15 OSCO 参数介绍 | 98 |

1 关于本手册

1.1 手册内容

本档介绍了时钟资源的功能、原语定义及使用方法。

1.2 相关文档

通过登录高云半导体网站 www.gowinsemi.com 可以下载、查看以下相关文档：

- [DS100](#), GW1N 系列 FPGA 产品数据手册
- [DS117](#), GW1NR 系列 FPGA 产品数据手册
- [DS821](#), GW1NS 系列 FPGA 产品数据手册
- [DS861](#), GW1NSR 系列 FPGA 产品数据手册
- [DS871](#), GW1NSE 系列 FPGA 产品数据手册
- [DS841](#), GW1NZ 系列 FPGA 产品数据手册
- [DS102](#), GW2A 系列 FPGA 产品数据手册
- [DS226](#), GW2AR 系列 FPGA 产品数据手册

1.3 术语、缩略语

表 1-1 中列出了本手册中出现的相关术语、缩略语及相关释义。

表 1-1 术语、缩略语

| 术语、缩略语 | 全称 | 含义 |
|--------|-----------------------------|---------|
| GCLK | Global Clock | 全局时钟 |
| CIU | Configurable Interface Unit | 可配置接口单元 |
| CRU | Configurable Routing Unit | 可配置布线单元 |
| PCLK | Primary Clock | 主时钟 |
| SCLK | Segmented Clock | 分段时钟 |
| HCLK | High-speed Clock | 高速时钟 |
| OSC | Oscillator | 晶体振荡器 |

| 术语、缩略语 | 全称 | 含义 |
|--------|--|----------------|
| DLLDLY | DLL Delay | DLL延迟 |
| PLL | Phase-locked Loop | 锁相环 |
| DCS | Dynamic Clock Selector | 动态时钟选择器 |
| DQCE | Dynamic Quadrant Clock Enable | 动态象限时钟使能 |
| CLKDIV | Clock Divider | 时钟分频器 |
| DHCEN | Dynamic HCLK Clock Enable with Inverted Gate | 动态高速时钟使能 |
| DCC | Duty Cycle Correction | 高速时钟占空比校正模块 |
| DQS | Bidirectional Data Strobe Circuit for DDR Memory | DDR存储器双向数据选通电路 |

1.4 技术支持与反馈

高云半导体提供全方位技术支持，在使用过程中如有任何疑问或建议，可直接与公司联系：

网址：www.gowinsemi.com

E-mail: support@gowinsemi.com

Tel: +86 755 8262 0391

2 概述

本章介绍了高云半导体 FPGA 产品的时钟资源，包括专用的时钟输入、缓冲区和布线资源。时钟的基础设施提供了一系列低电容、低偏移互连线，非常适合承载高频信号，最大限度地减少时钟偏差和提高性能，可应用于所有的时钟信号。

时钟资源及布线对 FPGA 高性能的应用至关重要。高云半导体 FPGA 产品提供了专用全局时钟网络(GCLK，包括 PCLK 和 SCLK)，直接连接到器件的所有资源。除了 GCLK 资源，还提供了锁相环 (PLL)、高速时钟 HCLK 和 DDR 存储器接口数据脉冲时钟 DQS 等时钟资源。

2.1 全局时钟

GCLK 在高云 FPGA 产品中按象限分布，小蜜蜂[®]家族 (1K、2K、4K) FPGA 产品中 GCLK 分成 L、R 两个象限，如图 2-1 所示。小蜜蜂[®]家族(9K)及晨熙[®]家族 FPGA 产品中 GCLK 分为 BL、BR、TL、TR 四个象限，如图 2-2 所示。每个象限提供 8 个 GCLK 网络，每个 GCLK 的可选时钟源包括专用时钟输入管脚和普通的布线资源，使用专用时钟输入管脚可以取得更好的时钟性能。

SCLK 一方面可以用作控制线，给 DFF 提供时钟使能 (CE)、置复位 (SET/RESET) 信号；另一方面，还可以用作逻辑绕线称作 LW (Long Wire)，作为普通数据信号使用。

图 2-1 小蜜蜂®家族 (1K、2K、4K) FPGA 产品 GCLK 象限分布示意图

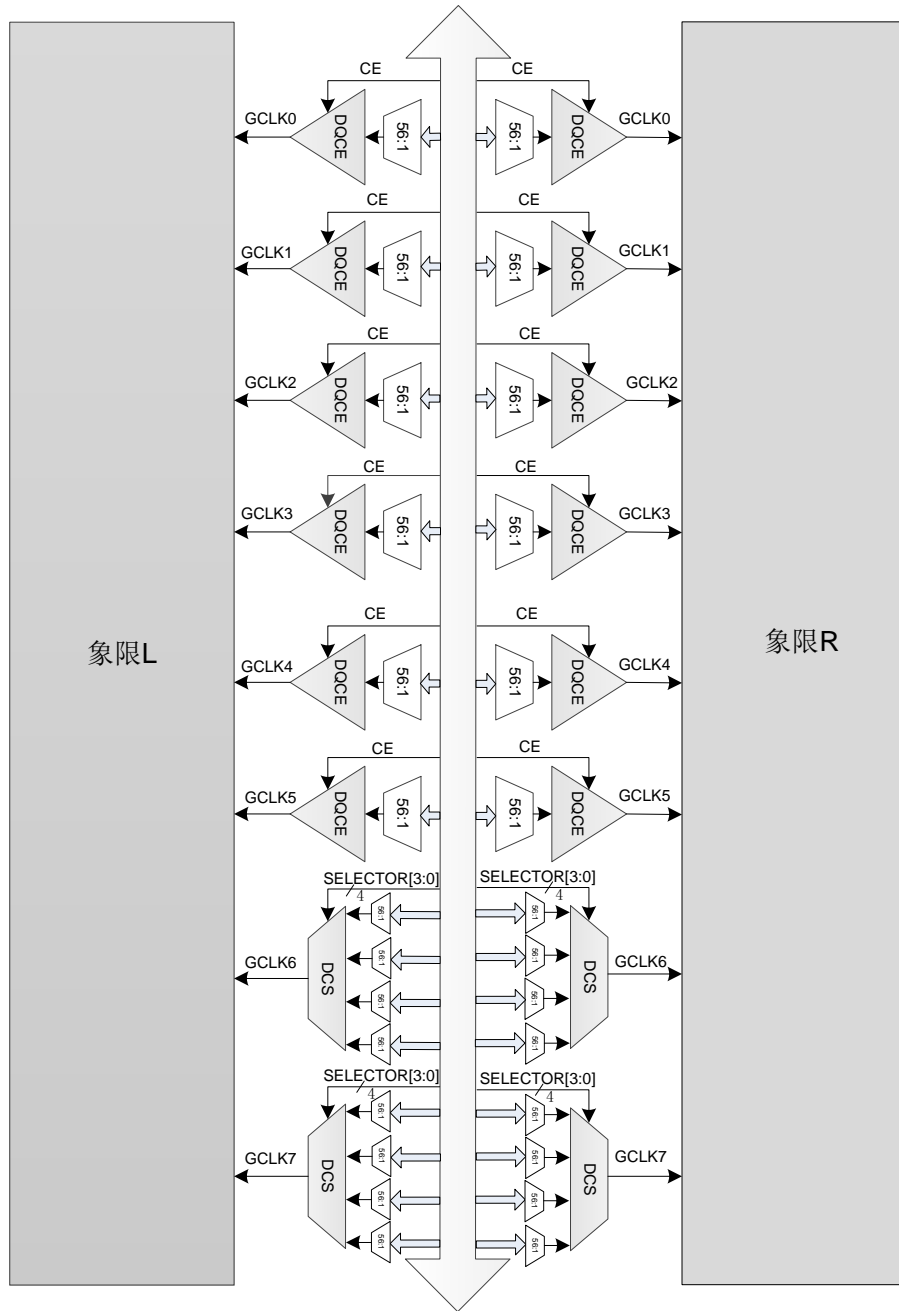
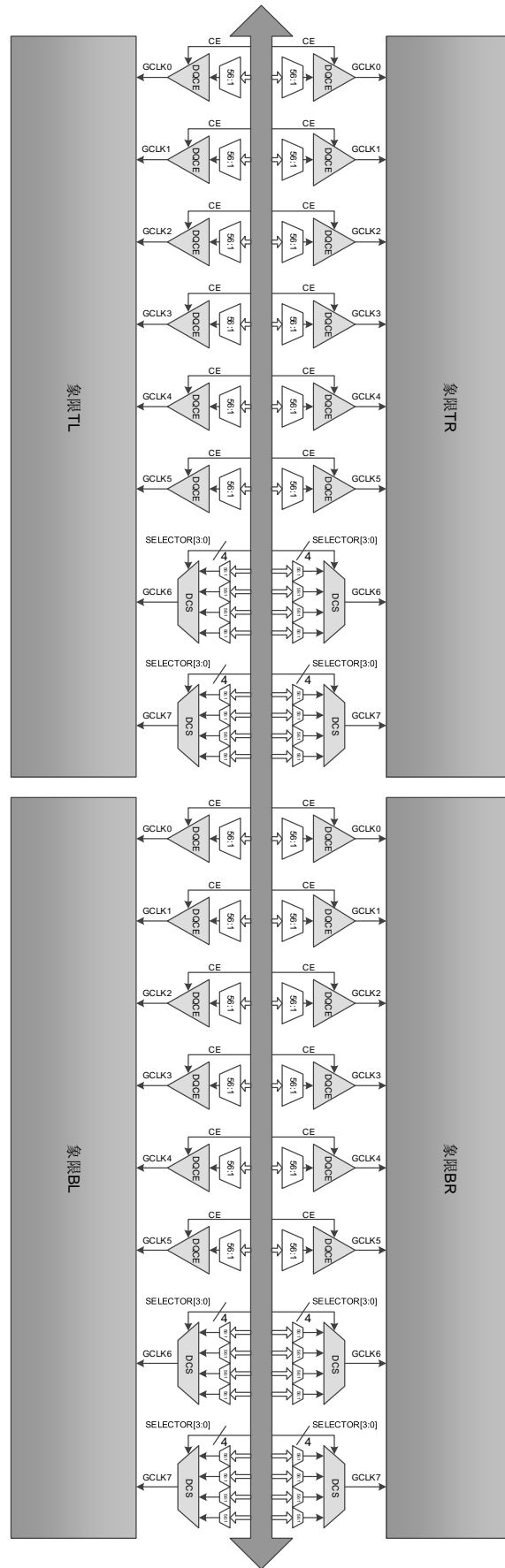


图 2-2 小蜜蜂®家族 (9K) 及晨熙®家族 FPGA 产品 GCLK 象限分布示意图



每个象限的 GCLK0~GCLK5 由 DQCE 动态控制打开/关闭。关闭 GCLK0~GCLK5 时钟，GCLK0~GCLK5 驱动的内部逻辑不再翻转，从而降低了器件的总体功耗。

每个象限的 GCLK6~GCLK7 由 DCS 控制，内部逻辑可以通过 CRU 在四个时钟输入之间动态选择，输出不带毛刺的时钟。

2.2 高速时钟

高云半导体 FPGA 产品的高速时钟 HCLK，具有低抖动和低偏差性能，可以支持 I/O 完成高性能数据传输，是专门针对源时钟同步的数据传输接口而设计的。高速时钟 HCLK 中间有个 HCLKMUX 模块，HCLKMUX 能将任何一个 Bank 中的 HCLK 时钟输入信号送到其他任何一个 Bank 中，这使得 HCLK 的使用更加灵活。

HCLK 资源示意图请参考以下相关文档。

- [DS100](#), GW1N 系列 FPGA 产品数据手册
- [DS117](#), GW1NR 系列 FPGA 产品数据手册
- [DS821](#), GW1NS 系列 FPGA 产品数据手册
- [DS861](#), GW1NSR 系列 FPGA 产品数据手册
- [DS871](#), GW1NSE 系列 FPGA 产品数据手册
- [DS841](#), GW1NZ 系列 FPGA 产品数据手册
- [DS102](#), GW2A 系列 FPGA 产品数据手册
- [DS226](#), GW2AR 系列 FPGA 产品数据手册

3 全局时钟

3.1 DQCE

3.1.1 原语介绍

Gowin FPGA 器件具有动态时钟控制功能，允许内部逻辑动态启用或禁用象限内的 PCLK 网络。此外，通过配置参数可以禁用 DQCE 动态时钟控制功能，始终启用 PCLK 网络。当禁用 PCLK 时钟网络时，由该时钟驱动的所有逻辑都不再翻转，从而降低器件的总功耗。

适用器件

表 3-1 DQCE 适用器件

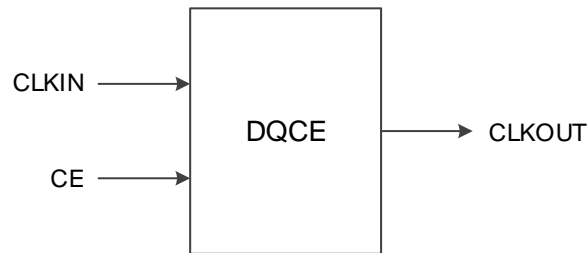
| 家族 | 系列 | 器件 |
|----------------------------|------------------|--|
| 晨熙®(Arora®) 家族 | GW2A | GW2A-18, GW2A-18C, GW2A-55, GW2A-55C |
| | GW2AN | GW2AN-55C |
| | GW2AR | GW2AR-18, GW2AR-18C |
| | GW2ANR | GW2ANR-18C |
| 小蜜蜂® (LittleBee®) 家族 | GW1N | GW1N-1, GW1N-1S, GW1N-4, GW1N-4B, GW1N-4C, GW1N-9, GW1N-9C, GW1N-2 |
| | GW1NR | GW1NR-1, GW1NR-4, GW1NR-4B, GW1NR-4C, GW1NR-9, GW1NR-9C, GW1NR-2 |
| | GW1NRF | GW1NRF-4B |
| | GW1NS | GW1NS-2, GW1NS-2C, GW1NS-4, GW1NS-4C |
| | GW1NSE | GW1NSE-2C |
| | GW1NSER | GW1NSER-4C |
| | GW1NSR | GW1NSR-2, GW1NSR-2C, GW1NSR-4, GW1NSR-4C |
| GW1NZ | GW1NZ-1, GW1NZ-2 | |

功能描述

通过 DQCE 可动态打开/关闭 GCLK0~GCLK5。关闭 GCLK0~GCLK5 时钟，GCLK0~GCLK5 驱动的内部逻辑不再翻转，降低了器件的总体功耗。DQCE 正常工作，需要 CLKIN 信号至少有一次高电平到低电平的下降沿变化。

端口示意图

图 3-1 DQCE 端口示意图



端口介绍

表 3-2 DQCE 端口介绍

| 端口名 | I/O | 描述 |
|--------|--------|--------------|
| CLKIN | Input | 时钟输入信号 |
| CE | Input | 时钟使能信号，高电平有效 |
| CLKOUT | Output | 时钟输出信号 |

原语例化

可以直接实例化原语，也可以通过 IP Core Generator 工具产生。

Verilog 例化：

```
DQCE dqce_inst (
    .CLKIN(clkin),
    .CE(ce),
    .CLKOUT(clkout)
);
```

VHDL 例化：

```
COMPONENT DQCE
    PORT(
        CLKOUT:OUT std_logic;
        CE:IN std_logic;
        CLKIN:IN std_logic
    );
END COMPONENT;
 uut:DQCE
PORT MAP(
    CLKIN=>clkin,
    CLKOUT=>clkout,
```

```

CE=>ce
);

```

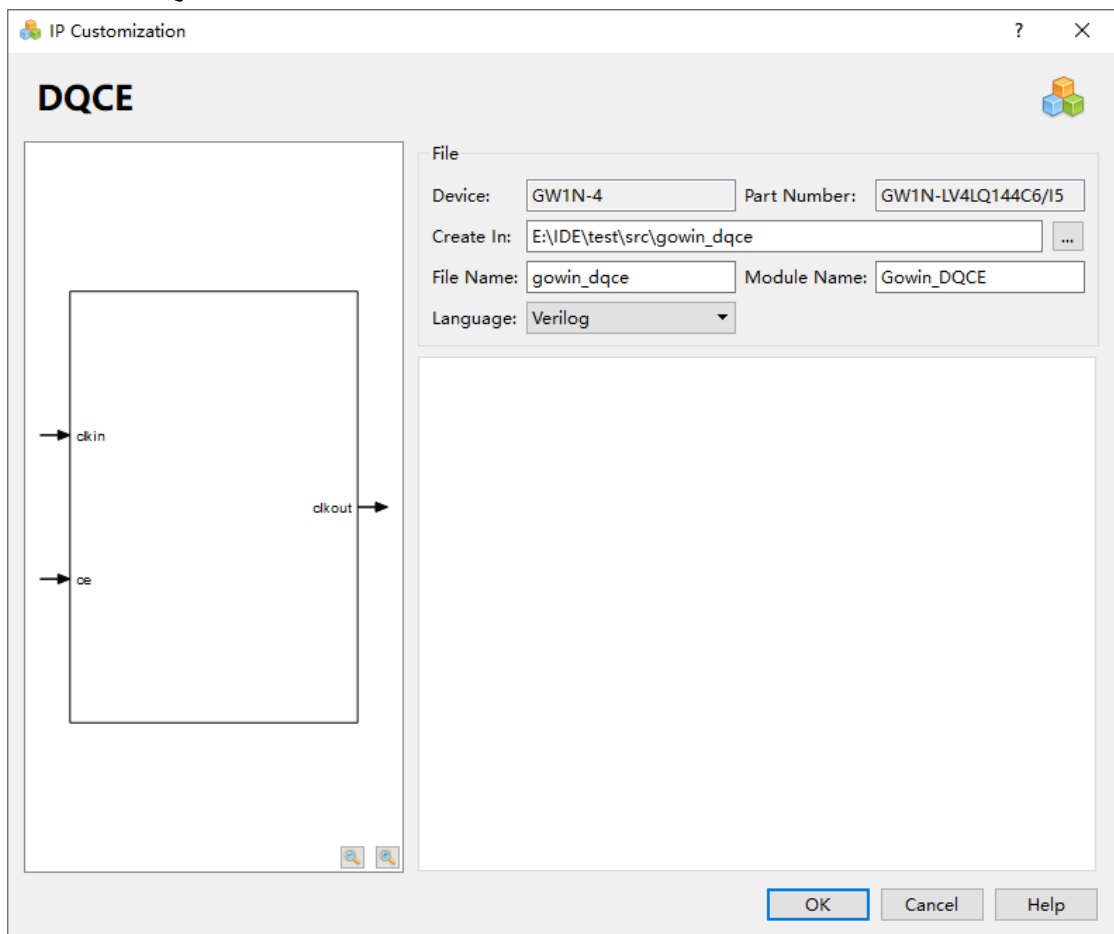
3.1.2 IP 调用

在 IP Core Generator 界面中单击 DQCE，界面右侧会显示 DQCE 的相关信息概要。

IP 配置

在 IP Core Generator 界面中，双击“DQCE”，弹出 DQCE 的“IP Customization”窗口，该窗口包括“File”配置框、端口显示框图和“Help”按钮，如图 3-2 所示。

图 3-2 DQCE 的 IP Customization 窗口结构



1. File 配置框

File 配置框用于配置产生的 IP 设计文件的相关信息。

- **Device:** 显示已配置的 Device 信息；
- **Part Number:** 显示已配置的 Part Number 信息；
- **Language:** 配置产生的 IP 设计文件的硬件描述语言。选择右侧下拉列表框，选择目标语言，支持 Verilog 和 VHDL；

- **Module Name:** 配置产生的 IP 设计文件的 module name。在右侧文本框可重新编辑模块名称。Module Name 不能与原语名称相同，若相同，则报出 Error 提示；
- **File Name:** 配置产生的 IP 设计文件的文件名。在右侧文本框可重新编辑文件名称；
- **Create In:** 配置产生的 IP 设计文件的目标路径。可在右侧文本框中重新编辑目标路径，也可通过文本框右侧选择按钮选择目标路径。

2. 端口显示框图

端口显示框图显示 IP Core 的配置结果示例框图，如图 3-2 所示。

3. Help 按钮

单击“Help”，显示 IP Core 的配置信息的页面。Help 页面包括 IP Core 的概要介绍，以及 Options 各项配置的简要说明。

IP 生成文件

IP 窗口配置完成后，产生以配置文件“File Name”命名的三个文件，以默认配置为例进行介绍：

- IP 设计文件“gowin_dqce.v”为完整的 verilog 模块，根据用户的 IP 配置，产生实例化的 DQCE；
- IP 设计使用模板文件 gowin_dqce_tmp.v，为用户提供 IP 设计使用模板文件；
- IP 配置文件“gowin_dqce.ipc”，用户可加载该文件对 IP 进行配置。

注！

如配置中选择的语言是 VHDL，则产生的前两个文件名后缀为.vhd。

3.2 DCS

3.2.1 原语介绍

每个象限内有两个 DCS，分别对应 GCLK6 和 GCLK7。DCS 的输出连接到 GCLK6 或 GCLK7，即一个象限的 8 个 GCLK 中，GCLK6、GCLK7 带有动态时钟选择（DCS）功能。DCS 的时钟选择信号 CLKSEL 来自 CIU，内部逻辑可以通过 CRU 使 CLKOUT 在四个时钟输入之间进行动态切换。

适用器件

表 3-3 DCS 适用器件

| 家族 | 系列 | 器件 |
|----------------------------|--------|--|
| 晨熙® (Arora®) 家族 | GW2A | GW2A-18, GW2A-18C, GW2A-55, GW2A-55C |
| | GW2AN | GW2AN-55C |
| | GW2AR | GW2AR-18, GW2AR-18C |
| | GW2ANR | GW2ANR-18C |
| 小蜜蜂® (LittleBee®) 家族 | GW1N | GW1N-1, GW1N-1S, GW1N-4, GW1N-4B, GW1N-4C, GW1N-9, GW1N-9C, GW1N-2 |
| | GW1NR | GW1NR-1, GW1NR-4, GW1NR-4B, GW1NR-4C, GW1NR-9, GW1NR-9C, GW1NR-2 |

| 家族 | 系列 | 器件 |
|----|---------|--|
| | GW1NRF | GW1NRF-4B |
| | GW1NS | GW1NS-2, GW1NS-2C, GW1NS-4, GW1NS-4C |
| | GW1NSE | GW1NSE-2C |
| | GW1NSER | GW1NSER-4C |
| | GW1NSR | GW1NSR-2, GW1NSR-2C, GW1NSR-4, GW1NSR-4C |
| | GW1NZ | GW1NZ-1, GW1NZ-2 |

功能描述

每个象限的 GCLK6~GCLK7 由 DCS 控制, 选择四个输入时钟中的一个作为全局时钟。内部逻辑可以通过 CRU 在四个时钟输入之间动态选择, 输出不带毛刺的时钟。

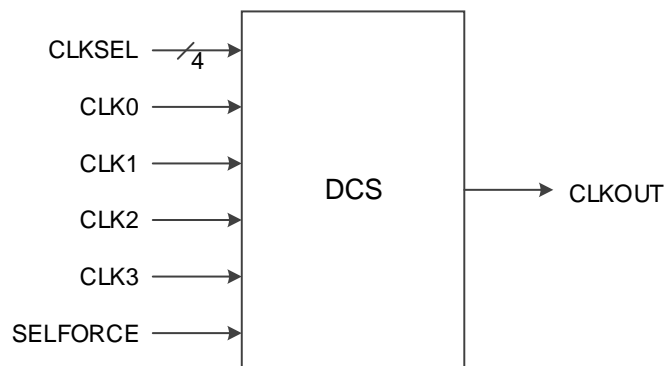
DCS 存在两种时钟切换模式, 分别是“Non-Glitchless”和“Glitchless”模式。

在 Non-Glitchless 模式下, DCS 的作用类似于常规多路复用器, 仅通过 CLKSEL 信号切换时钟信号, 允许输出上的毛刺, 实际情况取决于切换的时间。

在 Glitchless 无毛刺模式下, 通过参数 DCS_MODE 设置模式, 配置 CLKSEL 信号动态切换时钟信号, 可以避免输出时钟上的毛刺。

端口示意图

图 3-3 DCS 端口示意图



端口介绍

表 3-4 DCS 端口介绍

| 端口名 | I/O | 描述 |
|-------------|-------|--|
| CLK0 | Input | 时钟输入信号0 |
| CLK1 | Input | 时钟输入信号1 |
| CLK2 | Input | 时钟输入信号2 |
| CLK3 | Input | 时钟输入信号3 |
| CLKSEL[3:0] | Input | 时钟选择信号 |
| SELFORCE | Input | 强制模式选择 0: glitchless 模式 1: Non-glitchless 模式 |

| 端口名 | I/O | 描述 |
|--------|--------|--------|
| CLKOUT | Output | 时钟输出信号 |

参数介绍

表 3-5 DCS 参数介绍

| 参数名 | 取值范围 | 默认值 | 描述 |
|----------|---|----------|---------|
| DCS_MODE | “CLK0”, “CLK1”, “CLK2”, “CLK3”, “GND”, “VCC”, “RISING”, “FALLING”, “CLK0_GND”, “CLK1_GND”, “CLK2_GND”, “CLK3_GND”, “CLK0_VCC”, “CLK1_VCC”, “CLK2_VCC”, “CLK3_VCC” | “RISING” | 设置DCS模式 |

原语例化

可以直接实例化原语，也可以通过 IP Core Generator 工具产生。

Verilog 例化:

```
DCS dcs_inst (
    .CLK0(clk0),
    .CLK1(clk1),
    .CLK2(clk2),
    .CLK3(clk3),
    .CLKSEL(clksel[3:0]),
    .SELFORCE(selfforce),
    .CLKOUT(clkout)
);
defparam dcs_inst.DCS_MODE="RISING";
```

Vhdl 例化:

```
COMPONENT DCS
    GENERIC(DCS_MODE:string:="RISING");
    PORT(
        CLK0:IN std_logic;
        CLK1:IN std_logic;
        CLK2:IN std_logic;
        CLK3:IN std_logic;
        CLKSEL:IN std_logic_vector(3 downto 0);
        SELFORCE:IN std_logic;
        CLKOUT:OUT std_logic
```

```

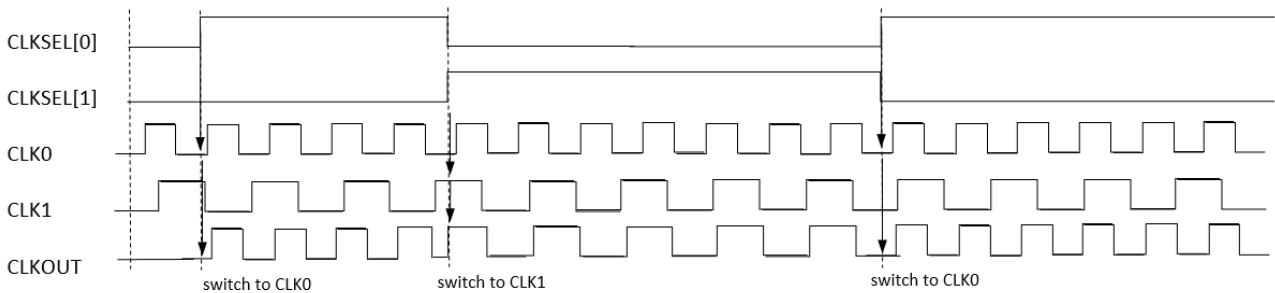
);
END COMPONENT;
 uut:DCS
    GENERIC MAP(DCS_MODE=>"RISING")
    PORT MAP(
        CLK0=>clk0,
        CLK1=>clk1,
        CLK2=>clk2,
        CLK3=>clk3,
        CLKSEL=>clkssel,
        SELFORCE=>selforce,
        CLKOUT=>clkout
    );

```

时序图

Non-Glitchless 模式时序如图 3-4 所示，CLKSEL[3]~CLKSEL[0]分别对应选择 CLK3~CLK0，高电平有效，转换时序相同。

图 3-4 Non-Glitchless 模式时序图



Glitchless 模式时序如图 3-5 到图 3-8 所示，用 CLKSEL[3]~CLKSEL[0]分别对应选择 CLK3~CLK0，转换时序相同。

图 3-5 DCS mode: RISING 时序图

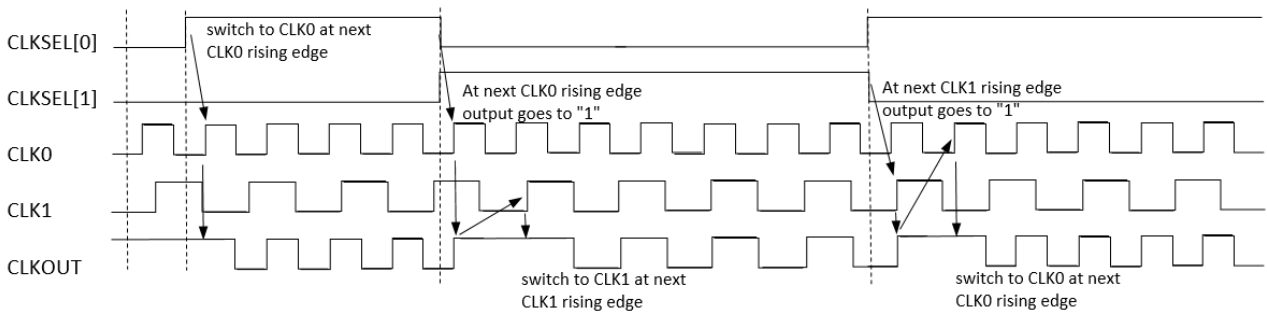


图 3-6 DCS mode: FALLING 时序图

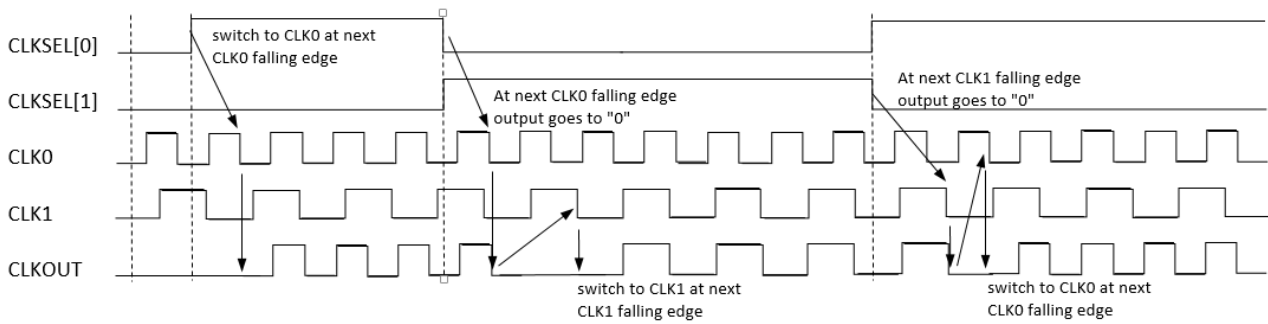


图 3-7 DCS mode: CLK0_GND 时序图

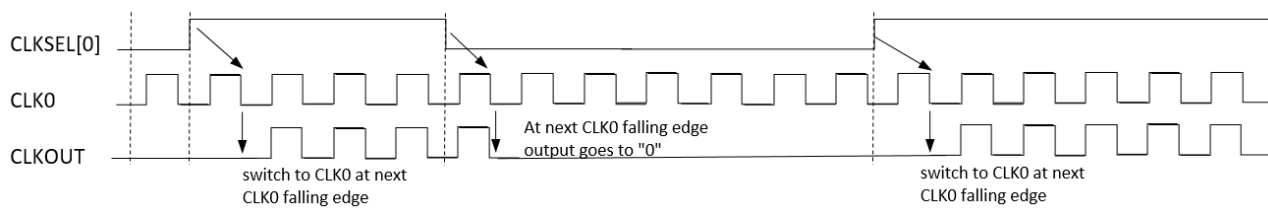
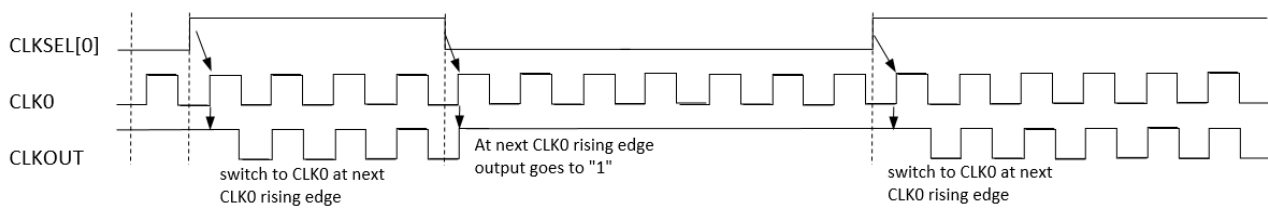


图 3-8 DCS mode: CLK0_VCC 时序图



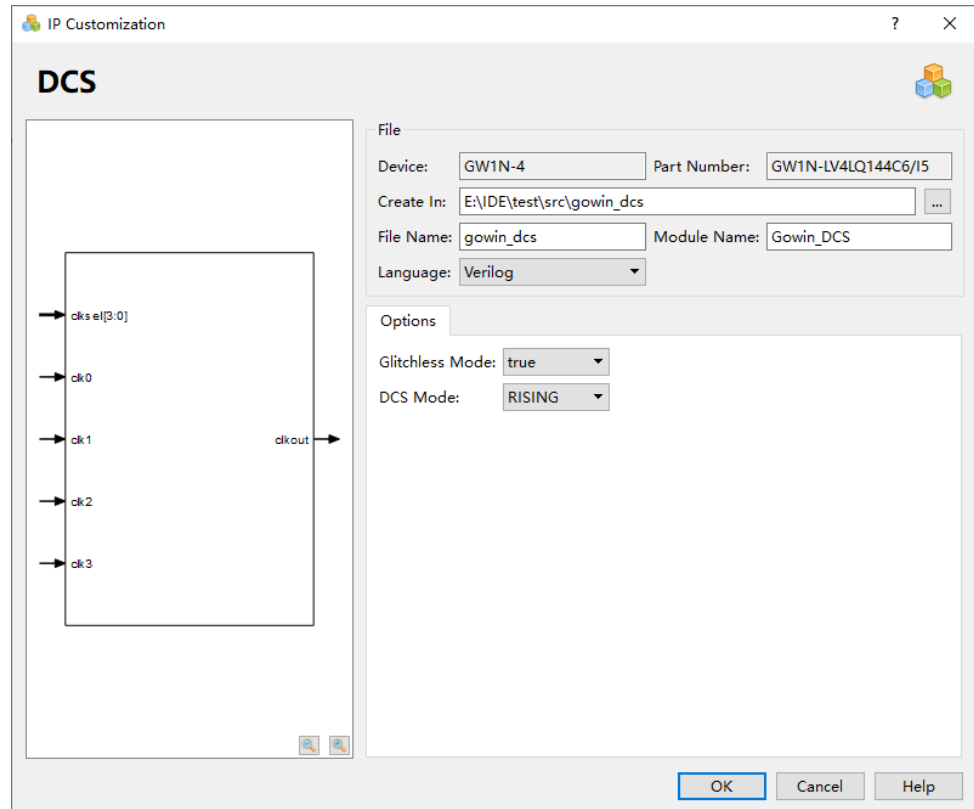
3.2.2 IP 调用

在 IP Core Generator 界面中单击 DCS，界面右侧会显示 DCS 的相关信息概要。

IP 配置

在 IP Core Generator 界面中，双击“DCS”，弹出 DCS 的“IP Customization”窗口，该窗口包括“File”配置框、“Options”配置框、端口显示框图和“Help”按钮，如图 3-9 所示。

图 3-9 DCS 的 IP Customization 窗口结构



1. File 配置框

File 配置框用于配置产生的 IP 设计文件的相关信息。DCS 的 File 配置框的使用和 DQCE 模块的类似，请参考 DQCE 中的 File 配置框。

2. Options 配置框

Options 配置框用于用户自定义配置 IP，Options 配置框如图 3-9 所示。

- Glitchless Mode: 使能/失能 Glitchless 模式。
- DCS Mode: 设置 DCS 模式。

3. 端口显示框图

端口显示框图显示 IP Core 的配置结果示例框图，如图 3-9 所示。

4. Help 按钮

单击“Help”，显示 IP Core 的配置信息的页面。Help 页面包括 IP Core 的概要介绍，以及 Options 各项配置的简要说明。

IP 生成文件

IP 窗口配置完成后，产生以配置文件“File Name”命名的三个文件，以默认配置为例进行介绍：

- IP 设计文件“gowin_dcs.v”为完整的 verilog 模块，根据用户的 IP 配置，产生实例化的 DCS；
- IP 设计使用模板文件 gowin_dcs_tmp.v，为用户提供 IP 设计使用模板文

件；

- IP 配置文件：“gowin_dcs.ipc”，用户可加载该文件对 IP 进行配置。

注！

如配置中选择的语言是 VHDL，则产生的前两个文件名后缀为.vhd。

4 高速时钟

4.1 DHCEN

4.1.1 原语介绍

DHCEN 可动态地打开/关闭 HCLK 高速时钟信号，CE 低电平时导通。

适用器件

表 4-1 DHCEN 适用器件

| 家族 | 系列 | 器件 |
|----------------------------|------------------|--|
| 晨熙® (Arora®) 家族 | GW2A | GW2A-18, GW2A-18C, GW2A-55, GW2A-55C |
| | GW2AN | GW2AN-55C |
| | GW2AR | GW2AR-18, GW2AR-18C |
| | GW2ANR | GW2ANR-18C |
| 小蜜蜂® (LittleBee®) 家族 | GW1N | GW1N-1, GW1N-1S, GW1N-4, GW1N-4B, GW1N-4C, GW1N-9, GW1N-9C, GW1N-2 |
| | GW1NR | GW1NR-1, GW1NR-4, GW1NR-4B, GW1NR-4C, GW1NR-9, GW1NR-9C, GW1NR-2 |
| | GW1NRF | GW1NRF-4B |
| | GW1NS | GW1NS-2, GW1NS-2C, GW1NS-4, GW1NS-4C |
| | GW1NSE | GW1NSE-2C |
| | GW1NSER | GW1NSER-4C |
| | GW1NSR | GW1NSR-2, GW1NSR-2C, GW1NSR-4, GW1NSR-4C |
| GW1NZ | GW1NZ-1, GW1NZ-2 | |

端口示意图

图 4-1 DHCEN 端口示意图



端口介绍

表 4-2 DHCEN 端口介绍

| 端口名 | I/O | 描述 |
|-------|-------|--------|
| CLKIN | input | 时钟输入信号 |

| 端口名 | I/O | 描述 |
|--------|--------|----------------|
| CE | input | 时钟使能输入信号，低电平有效 |
| CLKOUT | output | 时钟输出信号 |

原语例化

可以直接实例化原语，也可以通过 IP Core Generator 工具产生。

Verilog 例化:

```
DHCEN dhcen_inst (
    .CLKIN(clkin),
    .CE(ce),
    .CLKOUT(clkout)
);
```

Vhdl 例化:

```
COMPONENT DHCEN
    PORT(
        CLKOUT:OUT std_logic;
        CE:IN std_logic;
        CLKIN:IN std_logic
    );
END COMPONENT;
 uut:DHCEN
PORT MAP(
    CLKIN=>clkin,
    CLKOUT=>clkout,
    CE=>ce
);
```

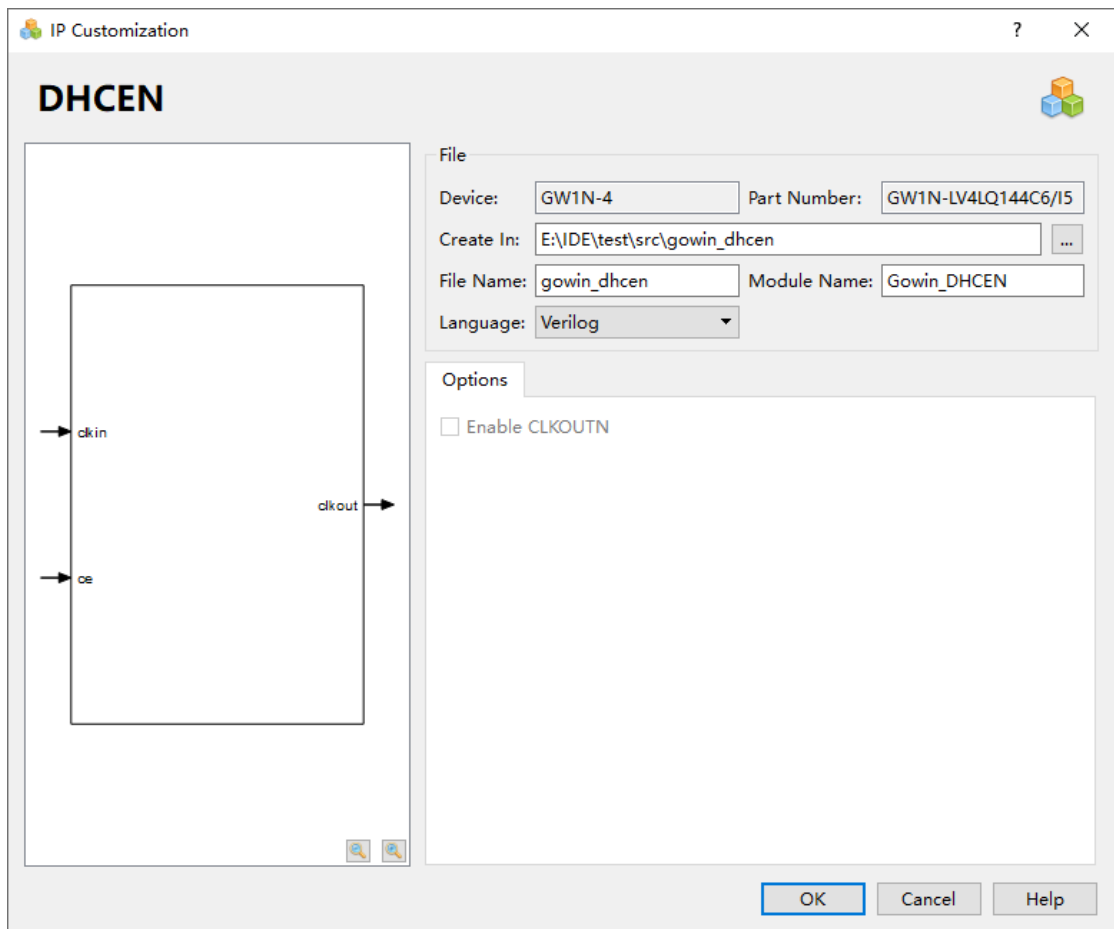
4.1.2 IP 调用

在 IP Core Generator 界面中单击 DHCEN，界面右侧会显示 DHCEN 的相关信息概要。

IP 配置

在 IP Core Generator 界面中，双击“DHCEN”，弹出 DHCEN 的“IP Customization”窗口，该窗口包括“File”配置框、“Options”配置框、端口显示框图和“Help”按钮，如图 4-2 所示。

图 4-2 DHCEN 的 IP Customization 窗口结构



1. File 配置框

File 配置框用于配置产生的 IP 设计文件的相关信息。DHCEN 的 File 配置框的使用与 DQCE 模块类似，请参考 DQCE 中的 File 配置框。

2. Options 配置框

Options 配置框用于用户自定义配置 IP，Options 配置框如图 4-2 所示。

- **Enable CLKOUTN:** 使能时例化 DHCENC，不使能时例化 DHCEN。

3. 端口显示框图

端口显示框图显示 IP Core 的配置结果示例框图，如图 4-2 所示。

4. Help 按钮

单击“Help”，显示 IP Core 的配置信息的页面。Help 页面包括 IP Core 的概要介绍。

IP 生成文件

IP 窗口配置完成后，产生以配置文件“File Name”命名的三个文件，以默认配置为例进行介绍：

- IP 设计文件 “gowin_dhenc.v” 为完整的 verilog 模块，根据用户的 IP 配置，产生实例化的 DHCENC；
- IP 设计使用模板文件 gowin_dhenc_tmp.v, 为用户提供 IP 设计使用模板文件；
- IP 配置文件：“gowin_dhenc.ipc”，用户可加载该文件对 IP 进行配置。

注！

如配置中选择的语言是 VHDL，则产生的前两个文件名后缀为.vhd。

4.2 DHCENC

4.2.1 原语介绍

DHCENC 可动态地打开/关闭 HCLK 高速时钟信号, CE 低电平时导通。

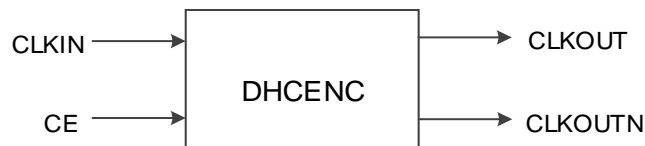
适用器件

表 4-3 DHCENC 适用器件

| 家族 | 系列 | 器件 |
|---|-------|-------------------|
| 小蜜蜂 [®] (LittleBee [®]) 家族 | GW1N | GW1N-9C, GW1N-2 |
| | GW1NZ | GW1NZ-2 |
| | GW1NR | GW1NR-9C, GW1NR-2 |

端口示意图

图 4-3 DHCENC 端口示意图



端口介绍

表 4-4 DHCENC 端口介绍

| 端口名 | I/O | 描述 |
|---------|--------|------------------|
| CLKIN | input | 时钟输入信号 |
| CE | input | 时钟使能信号，低电平有效 |
| CLKOUT | output | 时钟输出信号 |
| CLKOUTN | output | 时钟输出信号，CLKOUTN取反 |

原语例化

可以直接实例化原语，也可以通过 IP Core Generator 工具产生。

Verilog 例化：

```

DHCENC dhcenc_inst (
    .CLKIN(clkin),
  
```

```

        .CE(ce),
        .CLKOUT(clkout),
        .CLKOUTN(clkoutn)
    );

```

VHDL 例化:

```

    COMPONENT DHCENC
    PORT(
        CLKOUT:OUT std_logic;
        CLKOUTN:OUT std_logic;
        CE:IN std_logic;
        CLKIN:IN std_logic
    );
END COMPONENT;
uut:DHCENC
PORT MAP(
    CLKIN=>clkin,
    CLKOUT=>clkout,
    CLKOUTN=>clkoutn,
    CE=>ce
);

```

4.2.2 IP 调用

DHCENC 与 DHCEN 的 IP 界面及调用方法相同，参考 4.1.2 IP 调用。

4.3 DCC

4.3.1 原语介绍

DCC，高速时钟占空比校正模块。

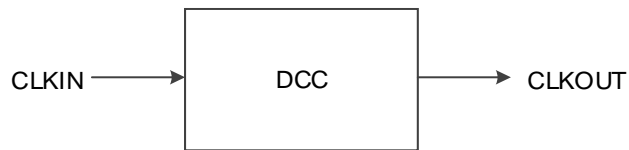
适用器件

表 4-5 DCC 适用器件

| 家族 | 系列 | 器件 |
|-----------------------------|-------|----------|
| 小蜜蜂® (LittleBee®) 家 族 | GW1N | GW1N-9C |
| | GW1NR | GW1NR-9C |

端口示意图

图 4-4 DCC 端口示意图



端口介绍

表 4-6 DCC 端口介绍

| 端口名 | I/O | 描述 |
|--------|--------|--------|
| CLKIN | input | 时钟输入信号 |
| CLKOUT | output | 时钟输出信号 |

参数介绍

表 4-7 DCC 参数介绍

| 参数名 | 取值范围 | 默认值 | 描述 |
|--------|------------|------|---------------------------|
| DCC_EN | 1'b1, 1'b0 | 1'b1 | 1'b1:使能DCC; 1'b0:禁用DCC |
| FCLKIN | - | 50.0 | 输入时钟频率 |

原语例化

Verilog 例化:

```

DCC dcc_inst (
    .CLKIN(clkin),
    .CLKOUT(clkout)
);
defparam dcc_inst.DCC_EN=1'b1;
defparam dcc_inst.FCLKIN=50.0;
  
```

VHDL 例化:

```

COMPONENT DCC
  GENERIC (
    DCC_EN : bit := '1';  --'1':enable dcc; '0': disable dcc
    FCLKIN : REAL := 50.0 --frequency of the clkin(M)
  );
  PORT(
    CLKOUT:OUT std_logic;
    CLKIN:IN std_logic
  );
  
```

```

);
END COMPONENT;
 uut:DCC
  GENERIC MAP(
    DCC_EN=>'1',
    FCLKIN=>50.0
  )
  PORT MAP(
    CLKIN=>clkIn,
    CLKOUT=>clkout
  );

```

4.4 DCCG

4.4.1 原语介绍

DCCG，高速时钟占空比校正模块。

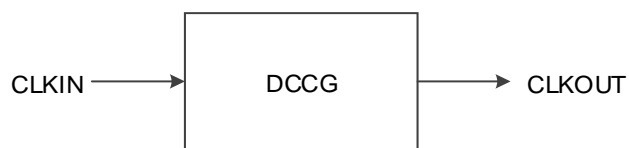
适用器件

表 4-8 DCCG 适用器件

| 家族 | 系列 | 器件 |
|----------------------------|-------|---------|
| 小蜜蜂® (LittleBee®) 家族 | GW1N | GW1N-2 |
| | GW1NZ | GW1NZ-2 |
| | GW1NR | GW1NR-2 |

端口示意图

图 4-5 DCCG 端口示意图



端口介绍

表 4-9 DCCG 端口介绍

| 端口名 | I/O | 描述 |
|--------|--------|--------|
| CLKIN | input | 时钟输入信号 |
| CLKOUT | output | 时钟输出信号 |

参数介绍

表 4-10 DCCG 参数介绍

| 参数名 | 取值范围 | 默认值 | 描述 |
|----------|-------------------------------|-------|--|
| DCC_MODE | 2'b00, 2'b01, 2'b10, 2'b11 | 2'b00 | 2'b00/2'b01:Buffered 2'b10: +80ps 2'b11: -80ps |
| FCLKIN | - | 50.0 | 输入时钟频率 |

原语例化

Verilog 例化:

```
DCCG dccg_inst (
    .CLKIN(clkin),
    .CLKOUT(clkout)
);
defparam dccg_inst.DCC_MODE=2'b00;
defparam dccg_inst.FCLKIN=50.0;
```

VHDL 例化:

```
COMPONENT DCCG
    GENERIC (
        DCC_MODE : bit_vector := "00";
        FCLKIN : REAL := 50.0 --frequency of the clkin(M)
    );
    PORT(
        CLKOUT:OUT std_logic;
        CLKIN:IN std_logic
    );
END COMPONENT;
 uut:DCCG
    GENERIC MAP(
        DCC_MODE=>"00",
        FCLKIN=>50.0
    )
    PORT MAP(
        CLKIN=>clkin,
        CLKOUT=>clkout
    );
```

4.5 CLKDIV2

4.5.1 原语介绍

CLKDIV2 为时钟分频器，实现时钟的二分频调整。CLKDIV2 的输出只能驱动 DCC/DCCG 的 CLKIN、IOLOGIC 的 FCLK、PLL 的 CLKIN 和 CLKFB、DQS 的 FCLK、CLKDIV 的 HCLKIN。

适用器件

表 4-11 CLKDIV2 适用器件

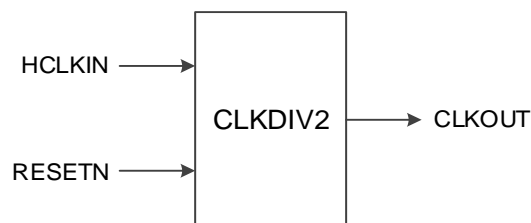
| 家族 | 系列 | 器件 |
|----------------------------|---------|--|
| 晨熙® (Arora®) 家族 | GW2A | GW2A-18, GW2A-18C, GW2A-55, GW2A-55C |
| | GW2AN | GW2AN-55C |
| | GW2AR | GW2AR-18, GW2AR-18C |
| | GW2ANR | GW2ANR-18C |
| 小蜜蜂® (LittleBee®) 家族 | GW1N | GW1N-1, GW1N-1S, GW1N-4, GW1N-4B, GW1N-4C, GW1N-9, GW1N-9C, GW1N-2 |
| | GW1NR | GW1NR-1, GW1NR-4, GW1NR-4B, GW1NR-4C, GW1NR-9, GW1NR-9C, GW1NR-2 |
| | GW1NRF | GW1NRF-4B |
| | GW1NS | GW1NS-2, GW1NS-2C, GW1NS-4, GW1NS-4C |
| | GW1NSE | GW1NSE-2C |
| | GW1NSER | GW1NSER-4C |
| | GW1NSR | GW1NSR-2, GW1NSR-2C, GW1NSR-4, GW1NSR-4C |
| | GW1NZ | GW1NZ-1, GW1NZ-2 |

功能描述

CLKDIV2 为高速时钟分频模块，生成与输入时钟相位一致的 2 分频时钟。

端口示意图

图 4-6 CLKDIV2 端口示意图



端口介绍

表 4-12 CLKDIV2 端口介绍

| 端口名 | I/O | 描述 |
|--------|--------|--------------|
| HCLKIN | Input | 时钟输入信号 |
| RESETN | Input | 异步复位信号，低电平有效 |
| CLKOUT | Output | 时钟输出信号 |

参数介绍

表 4-13 CLKDIV2 参数介绍

| 参数名 | 取值范围 | 默认值 | 描述 |
|-------|-----------------|---------|-----------|
| GSREN | "false", "true" | "false" | 启用全局复位GSR |

原语例化

可以直接实例化原语，也可以通过 IP Core Generator 工具产生。

Verilog 例化:

```
CLKDIV2 clkdiv2_inst (
    .HCLKIN(hclkin),
    .RESETN(resetn),
    .CLKOUT(clkout)
);
defparam clkdiv2_inst.GSREN="false";
```

VHDL 例化:

```
COMPONENT CLKDIV2
    GENERIC(
        GSREN:STRING:="false"
    );
    PORT(
        HCLKIN:IN std_logic;
        RESETN:IN std_logic;
        CLKOUT:OUT std_logic
    );
END COMPONENT;

 uut:CLKDIV2
    GENERIC MAP(
        GSREN=>"false"
    )
    PORT MAP(
        HCLKIN=>hclkin,
        RESETN=>resetn,
        CLKOUT=>clkout
    );
```

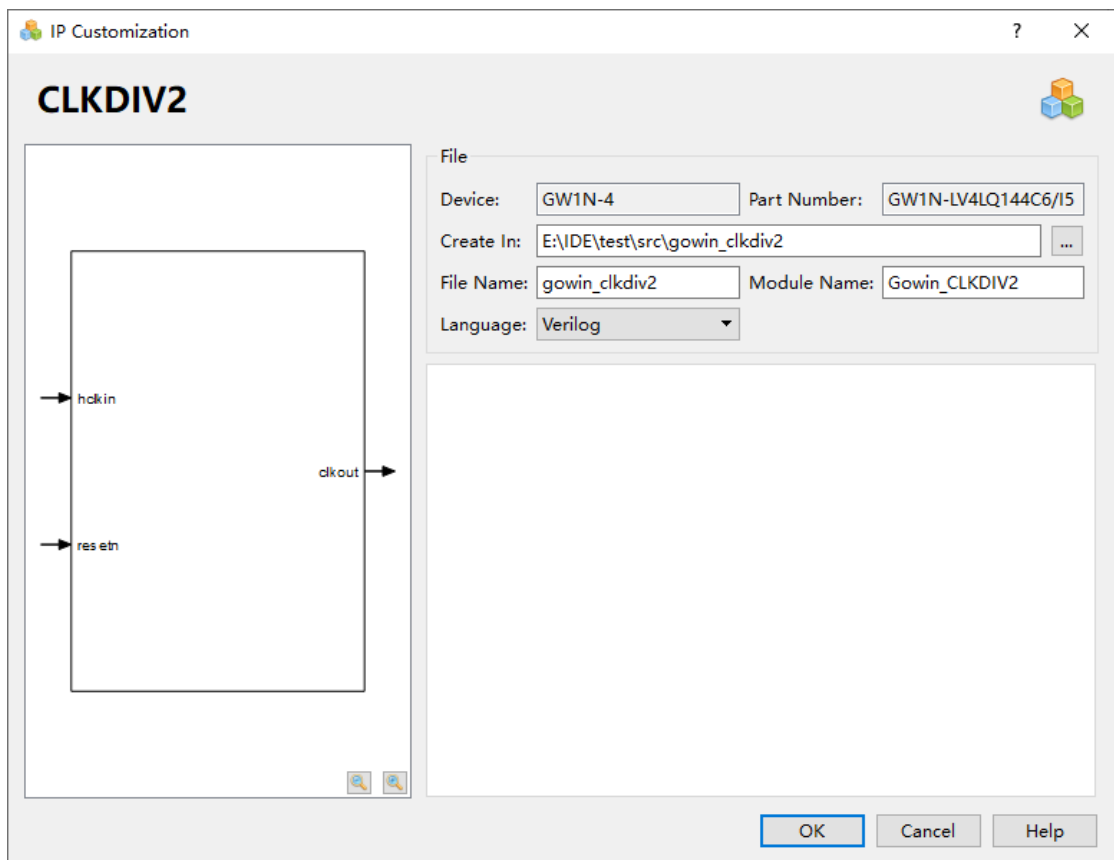
4.5.2 IP 调用

在 IP Core Generator 界面中单击 CLKDIV2，界面右侧会显示 CLKDIV2 的相关信息概要。

IP 配置

在 IP Core Generator 界面中，双击“CLKDIV2”，弹出 CLKDIV2 的“IP Customization”窗口，该窗口包括“File”配置框、端口显示框图和“Help”按钮，如图 4-7 所示。

图 4-7 CLKDIV2 的 IP Customization 窗口结构



1. File 配置框

File 配置框用于配置产生的 IP 设计文件的相关信息。CLKDIV2 的 File 配置框的使用和 DQCE 模块的类似，请参考 DQCE 中的 File 配置框。

2. 端口显示框图

端口显示框图显示 IP Core 的配置结果示例框图，如图 4-7 所示。

3. Help 按钮

单击“Help”，显示 IP Core 的配置信息的页面。Help 页面包括 IP Core 的概要介绍。

IP 生成文件

IP 窗口配置完成后，产生以配置文件“File Name”命名的三个文件，以默认配置为例进行介绍：

- IP 设计文件“gowin_clkdiv2.v”为完整的 verilog 模块，根据用户的 IP 配置，产生实例化的 CLKDIV2；
- IP 设计使用模板文件 gowin_clkdiv2_tmp.v，为用户提供 IP 设计使用模板文件；
- IP 配置文件：“gowin_clkdiv2.ipc”，用户可加载该文件对 IP 进行配置。

注！

如配置中选择语言是 VHDL，则产生的前两个文件名后缀为.vhd。

5 系统时钟

5.1 rPLL

5.1.1 原语介绍

高云 FPGA 提供了 rPLL，利用外部输入的参考时钟信号控制环路内部振荡信号的频率和相位。

适用器件

表 5-1 rPLL 适用器件

| 家族 | 系列 | 器件 |
|----------------------------|--------|--|
| 晨熙® (Arora®) 家族 | GW2A | GW2A-18, GW2A-18C, GW2A-55, GW2A-55C |
| | GW2AN | GW2AN-55C |
| | GW2AR | GW2AR-18, GW2AR-18C |
| | GW2ANR | GW2ANR-18C |
| 小蜜蜂® (LittleBee®) 家族 | GW1N | GW1N-1, GW1N-1S, GW1N-4, GW1N-4B, GW1N-4C, GW1N-9, GW1N-9C |
| | GW1NR | GW1NR-1, GW1NR-4, GW1NR-4B, GW1NR-4C, GW1NR-9, GW1NR-9C |
| | GW1NRF | GW1NRF-4B |
| | GW1NS | GW1NS-2, GW1NS-2C |
| | GW1NSE | GW1NSE-2C |
| | GW1NSR | GW1NSR-2, GW1NSR-2C |
| | GW1NZ | GW1NZ-1 |

功能描述

rPLL 可基于给定的输入时钟进行时钟相位调整、占空比调整、频率调整（倍频和分频）等来产生不同相位和频率的输出时钟。

rPLL 可对输入时钟 CLKIN 进行频率调整(倍频和分频), 计算公式如下:

$$f_{CLKOUT} = (f_{CLKIN} * FB DIV) / IDIV$$

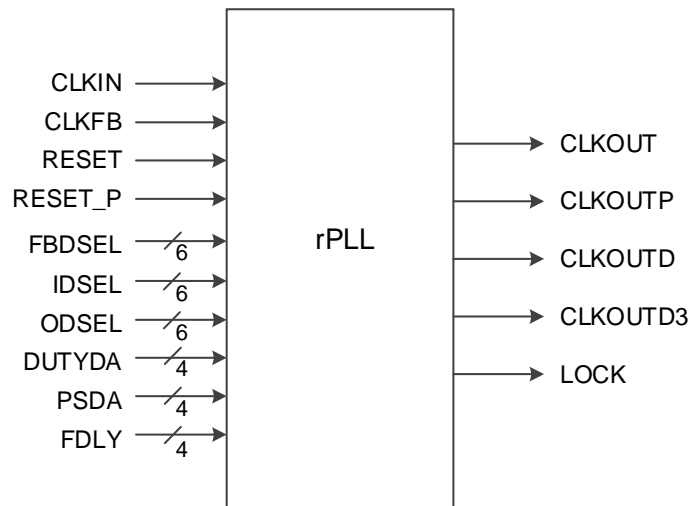
$$f_{VCO} = f_{CLKOUT} * ODIV$$

$$f_{CLKOUTD} = f_{CLKOUT} / SDIV$$

$$f_{PFD} = f_{CLKIN} / IDIV = f_{CLKOUT} / FB DIV$$

注!

- f_{CLKIN} 为输入时钟 CLKIN 频率, f_{CLKOUT} 为 CLKOUT 和 CLKOUTP 时钟频率, f_{CLKOUTD} 为 CLKOUTD 时钟频率, f_{PFD} 为 PFD 鉴相频率;
- IDIV、FBDIV、ODIV、SDIV 为不同分频器实际的分频系数, 即可通过调整不同分频系数来得到期望频率的时钟信号。
- rPLL 的频率范围可参考 [FPGA 产品数据手册](#)。

端口示意图**图 5-1 rPLL 端口示意图****端口介绍****表 5-2 rPLL 端口介绍**

| 端口名 | I/O | 描述 |
|-------------|--------|---|
| CLKIN | Input | 参考时钟输入信号 |
| CLKFB | Input | 反馈时钟输入信号 |
| RESET | Input | rPLL异步复位输入信号, 高电平有效。 |
| RESET_P | Input | rPLL关断(Power Down)输入信号, 高电平有效, PLL非bypass模式下, RESET_P高电平时CLKOUT/CLKOUTP/CLKOUTD/CLKOUTD3输出为0。 |
| FBDSEL[5:0] | Input | 动态控制FBDIV取值, 范围0~63, 实际值为64-FBDSEL。 |
| IDSEL[5:0] | Input | 动态控制IDIV取值, 范围0~63, 实际值为64-IDSEL。 |
| ODSEL[5:0] | Input | 动态控制ODIV取值, 2,4,8,16,32,48,64,80,96,112,128。 |
| DUTYDA[3:0] | Input | 占空比动态调整信号 |
| PSDA[3:0] | Input | 相位动态调整信号 |
| FDLY[3:0] | Input | 精细延时动态调整信号 |
| CLKOUT | Output | rPLL时钟输出信号 |
| LOCK | Output | rPLL锁定指示信号, 1表示锁定, 0表示失锁 |
| CLKOUTP | Output | rPLL带有相位和占空比调整的时钟输出信号 |
| CLKOUTD | Output | rPLL经过SDIV的时钟输出信号, CLKOUT或CLKOUTP经过SDIV分频器后的输出信号。 |

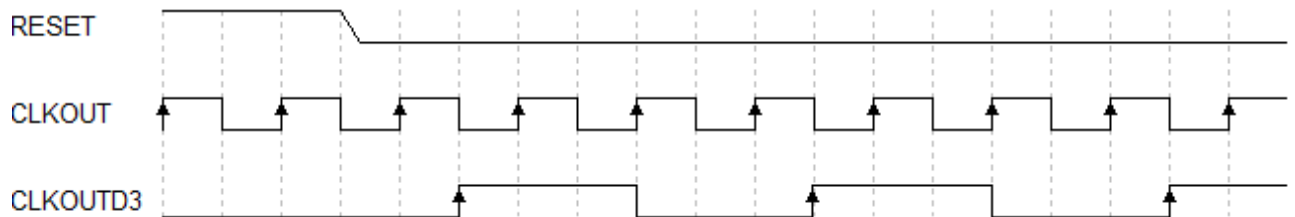
| 端口名 | I/O | 描述 |
|----------|--------|---|
| CLKOUTD3 | Output | rPLL经过DIV3的时钟输出信号，CLKOUT或CLKOUTP经过3分频后的输出信号 |

CLKOUTD3 是 3 分频的输出时钟信号，输入源有两个，

- 如果 CLKOUTD3 的输入源是 CLKOUT:

如图 5-2 所示，当 RESET 复位释放后，CLKOUTD3 在时钟 CLKOUT 的第一个下降沿变为高电平，然后在随后的第二个上升沿变为低电平；

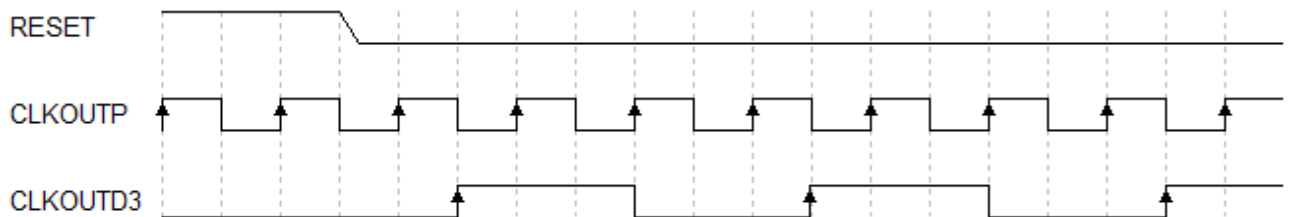
图 5-2 输入源为 CLKOUT 时 CLKOUTD3 时序图



- 如果 CLKOUTD3 的输入源是 CLKOUTP:

如图 5-3 所示，当 RESET 复位释放后，CLKOUTD3 在时钟 CLKOUTP 的第一个下降沿变为高电平，然后在随后的第二个上升沿变为低电平。

图 5-3 输入源为 CLKOUTP 时 CLKOUTD3 时序图



参数介绍

表 5-3 rPLL 参数介绍

| 参数名 | 取值范围 | 默认值 | 描述 |
|---------------|-----------------|---------|--|
| FCLKIN | “3”~“500” | “100” | 参考时钟频率 |
| IDIV_SEL | 0~63 | 0 | IDIV分频系数静态设置 |
| DYN_IDIV_SEL | “true”, “false” | “false” | IDIV分频系数静态控制参数或动态控制信号选择 false: 静态，即选择参数IDIV_SEL true: 动态，即选择信号IDSEL |
| FBDIV_SEL | 0~63 | 0 | FBDIV分频系数静态设置 |
| DYN_FBDIV_SEL | “true”, “false” | “false” | FBDIV分频系数静态控制参数或动态控制信号选择 false: 静态，即选择参数FBDIV_SEL true: 动态，即选择信号FBDSEL |
| ODIV_SEL | 2,4,8,16,32,48, | 8 | ODIV分频系数静态设置 |

| 参数名 | 取值范围 | 默认值 | 描述 |
|------------------|---|------------|---|
| | 64,80,96,112,128 | | |
| DYN_ODIV_SEL | "true", "false" | "false" | ODIV分频系数静态控制参数或动态控制信号选择 false: 静态, 即选择参数ODIV_SEL true: 动态, 即选择信号ODSEL |
| PSDA_SEL | "0000"~"1111" | "0000" | 相位静态调整 |
| DUTYDA_SEL | "0010"~"1110" | "1000" | 占空比静态调整 |
| DYN_DA_EN | "true", "false" | "false" | 选择动态信号作为相位和占空比调整的控制 false: 静态控制 true: 动态控制 |
| CLKOUT_FT_DIR | 1'b1 | 1'b1 | CLKOUT微调方向设置 1'b1: 减 |
| CLKOUT_DLY_STEP | 0,1,2,4 | 0 | CLKOUT微调系数设置 CLKOUT_DLY_STEP*delay(delay=50ps) |
| CLKOUTP_FT_DIR | 1'b1 | 1'b1 | CLKOUTP微调方向设置 1'b1: 减 |
| CLKOUTP_DLY_STEP | 0,1,2 | 0 | CLKOUTP微调系数设置 CLKOUTP_DLY_STEP*delay(delay=50ps) |
| DYN_SDIV_SEL | 2~128 (偶数) | 2 | SDIV分频系数静态设置 |
| CLKFB_SEL | "internal", "external" | "internal" | CLKFB来源选择 internal:来自内部CLKOUT反馈 external: 来自外部信号反馈 |
| CLKOUTD_SRC | "CLKOUT", "CLKOUTP" | "CLKOUT" | CLKOUTD来源选择 |
| CLKOUTD3_SRC | "CLKOUT", "CLKOUTP" | "CLKOUT" | CLKOUTD3来源选择 |
| CLKOUT_BYPASS | "true", "false" | "false" | 旁路rPLL, CLKOUT直接来自CLKIN true: CLKIN旁路rPLL直接作用于CLKOUT false: 正常模式 |
| CLKOUTP_BYPASS | "true", "false" | "false" | 旁路rPLL, CLKOUTP直接来自CLKIN true: CLKIN旁路rPLL直接作用于CLKOUTP false: 正常模式 |
| CLKOUTD_BYPASS | "true", "false" | "false" | 旁路rPLL, CLKOUTD直接来自CLKIN true: CLKIN旁路rPLL直接作用于CLKOUTD false: 正常模式 |
| DEVICE | "GW1N-1", "GW1NR-1", "GW1N-1S", "GW1NZ-1", "GW1NS-2", "GW1NS-2C", "GW1NSR-2", | "GW1N-4" | 器件选择 |

| 参数名 | 取值范围 | 默认值 | 描述 |
|-----|---|-----|----|
| | “GW1NSR-2C”, “GW1NSE-2C”, “GW1N-4”, “GW1N-4B”, “GW1NR-4”, “GW1NR-4B”, “GW1NRF-4B”, “GW1N-9”, “GW1N-9C”, “GW1NR-9”, “GW1NR-9C”, “GW2A-18”, “GW2AR-18”, “GW2A-55”, “GW2A-55C”, “GW2AN-55C” | | |

表 5-4 IDSEL 端口参数对照表

| IDSEL[5:0] | IDIV 参数值 |
|------------|----------|
| 111111 | 1 |
| 111110 | 2 |
| 111101 | 3 |
| 111100 | 4 |
| 111011 | 5 |
| 111010 | 6 |
| 111001 | 7 |
| 111000 | 8 |
| 110111 | 9 |
| | |
| 000000 | 64 |

表 5-5 FBDSEL 端口参数对照表

| FBDSEL [5:0] | FDIV 参数值 |
|--------------|----------|
| 111111 | 1 |
| 111110 | 2 |
| 111101 | 3 |
| 111100 | 4 |
| 111011 | 5 |
| 111010 | 6 |
| 111001 | 7 |
| 111000 | 8 |
| 110111 | 9 |

| FBDSEL [5:0] | FDIV参数值 |
|--------------|---------|
| | |
| 000000 | 64 |

表 5-6 ODSEL 端口参数对照表

| ODSEL [5:0] | ODIV参数值 |
|-------------|---------|
| 111111 | 2 |
| 111110 | 4 |
| 111100 | 8 |
| 111000 | 16 |
| 110000 | 32 |
| 101000 | 48 |
| 100000 | 64 |
| 011000 | 80 |
| 010000 | 96 |
| 001000 | 112 |
| 000000 | 128 |

表 5-7 rPLL 相位参数调整对照表

| 参数PSDA_SEL或端口PSDA设置 | 相位调整 |
|---------------------|--------|
| 0000 | 0° |
| 0001 | 22.5° |
| 0010 | 45° |
| 0011 | 67.5° |
| 0100 | 90° |
| 0101 | 112.5° |
| 0110 | 135° |
| 0111 | 157.5° |
| 1000 | 180° |
| 1001 | 202.5° |
| 1010 | 225° |
| 1011 | 247.5° |
| 1100 | 270° |
| 1101 | 292.5° |
| 1110 | 315° |
| 1111 | 337.5° |

表 5-8 rPLL 占空比参数调整对照表

| 参数DUTYDA_SEL设置 | 占空比设置值 (/16) |
|----------------|--------------|
| 0010 | 2 |
| 0011 | 3 |
| 0100 | 4 |
| 0101 | 5 |
| 0110 | 6 |
| 0111 | 7 |
| 1000 | 8 |
| 1001 | 9 |
| 1010 | 10 |
| 1011 | 11 |
| 1100 | 12 |
| 1101 | 13 |
| 1110 | 14 |

动态占空比调整需要参考相移设置。例如，当相移设置为“0”（0000）时，50%占空比设置为“8”（1000）。如果相移的设置是“180°”，50%占空比的设置为“0”（0000）。

动态占空比计算：

- 若 DUTYDA [3:0] > PSDA [3:0] 时， $DutyCycle = 1/16 \times (DUTYDA [3:0] - PSDA [3:0])$ 。
- 若 DUTYDA [3:0] < PSDA [3:0] 时， $DutyCycle = 1/16 \times (16 + DUTYDA [3:0] - PSDA [3:0])$ 。

注！

不支持 DutyCycle = 0, 1, 5 这三种情况。

可以通过端口 FDLY [3:0] 动态控制输出时钟 CLKOUTP 的延迟。每一步增加 0.125ns。需要结合相移设置实现滞后（时钟信号 CLKOUTP 滞后于输入时钟）和超前（时钟信号 CLKOUTP 超前输入时钟）。

表 5-9 rPLL 延迟参数调整对照表

| 端口FDLY [3:0](GW1N-1/GW1N-1S) | 端口FDLY [3:0](其他器件) | 延迟步数 |
|------------------------------|--------------------|------|
| 0000 | 1111 | 0 |
| 0001 | 1110 | 1 |
| 0010 | 1101 | 2 |
| 0100 | 1011 | 4 |
| 1000 | 0111 | 8 |

原语例化

可以直接实例化原语，也可以通过 IP Core Generator 工具产生。

Verilog 例化:

```
rPLL rpll_inst(  
    .CLKOUT(clkout),  
    .LOCK(lock),  
    .CLKOUTP(clkoutp),  
    .CLKOUTD(clkoutd),  
    .CLKOUTD3(clkoutd3),  
    .RESET(reset),  
    .RESET_P(reset_p),  
    .CLKIN(clkin),  
    .CLKFB(clkfb),  
    .FBDSEL(fbdsel),  
    .IDSEL(idsel),  
    .ODSEL(odsel),  
    .PSDA(psda),  
    .DUTYDA(dutyda),  
    .FDLY(fdly)  
);  
defparam rpll_inst.FCLKIN = "50";  
defparam rpll_inst.DYN_IDIV_SEL = "false";  
defparam rpll_inst.IDIV_SEL = 0;  
defparam rpll_inst.DYN_FBDIV_SEL = "false";  
defparam rpll_inst.FBDIV_SEL = 1;  
defparam rpll_inst.ODIV_SEL = 8;  
defparam rpll_inst.PSDA_SEL = "0100";  
defparam rpll_inst.DYN_DA_EN = "false";  
defparam rpll_inst.DUTYDA_SEL = "1000";  
defparam rpll_inst.CLKOUT_FT_DIR = 1'b1;  
defparam rpll_inst.CLKOUTP_FT_DIR = 1'b1;  
defparam rpll_inst.CLKOUT_DLY_STEP = 0;  
defparam rpll_inst.CLKOUTP_DLY_STEP = 0;  
defparam rpll_inst.CLKFB_SEL = "external";  
defparam rpll_inst.CLKOUT_BYPASS = "false";
```

```

defparam rpll_inst.CLKOUTP_BYPASS = "false";
defparam rpll_inst.CLKOUTD_BYPASS = "false";
defparam rpll_inst.DYN_SDIV_SEL = 2;
defparam rpll_inst.CLKOUTD_SRC = "CLKOUT";
defparam rpll_inst.CLKOUTD3_SRC = "CLKOUT";
defparam rpll_inst.DEVICE = "GW1N-4";

```

VHDL 例化:

```

COMPONENT rPLL
  GENERIC(
    FCLKIN:STRING:= "100.0";
    DEVICE:STRING:= "GW1N-4";
    DYN_IDIV_SEL:STRING:="false";
    IDIV_SEL:integer:=0;
    DYN_FBDIV_SEL:STRING:="false";
    FBDIV_SEL:integer:=0;
    DYN_ODIV_SEL:STRING:="false";
    ODIV_SEL:integer:=8;
    PSDA_SEL:STRING:="0000";
    DYN_DA_EN:STRING:="false";
    DUTYDA_SEL:STRING:="1000";
    CLKOUT_FT_DIR:bit:='1';
    CLKOUTP_FT_DIR:bit:='1';
    CLKOUT_DLY_STEP:integer:=0;
    CLKOUTP_DLY_STEP:integer:=0;
    CLKOUTD3_SRC:STRING:="CLKOUT";
    CLKFB_SEL : STRING:="internal";
    CLKOUT_BYPASS:STRING:="false";
    CLKOUTP_BYPASS:STRING:="false";
    CLKOUTD_BYPASS:STRING:="false";
    CLKOUTD_SRC:STRING:="CLKOUT";
    DYN_SDIV_SEL:integer:=2
  );
  PORT(
    CLKIN:IN std_logic;
    CLKFB:IN std_logic;

```

```

        IDSEL:IN std_logic_vector(5 downto 0);
        FBDSEL:IN std_logic_vector(5 downto 0);
        ODSEL:IN std_logic_vector(5 downto 0);
        RESET:IN std_logic;
        RESET_P:IN std_logic;
        PSDA,FDLY:IN std_logic_vector(3 downto 0);
        DUTYDA:IN std_logic_vector(3 downto 0);
        LOCK:OUT std_logic;
        CLKOUT:OUT std_logic;
        CLKOUTD:OUT std_logic;
        CLKOUTP:OUT std_logic;
        CLKOUTD3:OUT std_logic
    );
END COMPONENT;
 uut:rPLL
    GENERIC MAP(
        FCLKIN =>"100.0",
        DEVICE =>"GW2A-18",
        DYN_IDIV_SEL=>"false",
        IDIV_SEL=>0,
        DYN_FBDIV_SEL=>"false",
        FBDIV_SEL=>0,
        DYN_ODIV_SEL=>"false",
        ODIV_SEL=>8,
        PSDA_SEL=>"0000",
        DYN_DA_EN=>"false",
        DUTYDA_SEL=>"1000",
        CLKOUT_FT_DIR=>'1',
        CLKOUTP_FT_DIR=>'1',
        CLKOUT_DLY_STEP=>0,
        CLKOUTP_DLY_STEP=>0,
        CLKOUTD3_SRC=>"CLKOUT",
        CLKFB_SEL=>"internal",
        CLKOUT_BYPASS=>"false",
        CLKOUTP_BYPASS=>"false",

```

```
        CLKOUTD_BYPASS=>"false",
        CLKOUTD_SRC=>"CLKOUT",
        DYN_SDIV_SEL=>2
    )
    PORT MAP(
        CLKIN=>clk_in,
        CLKFB=>clkfb,
        IDSEL=>idsel,
        FBDSEL=>fbdsel,
        ODSEL=>odsel,
        RESET=>reset,
        RESET_P=>reset_p,
        PSDA=>psda,
        FDLY=>fdly,
        DUTYDA=>dutyda,
        LOCK=>lock,
        CLKOUT=>clkout,
        CLKOUTD=>clkoutd,
        CLKOUTP=>clkoutp,
        CLKOUTD3=>clkoutd3
    );
```

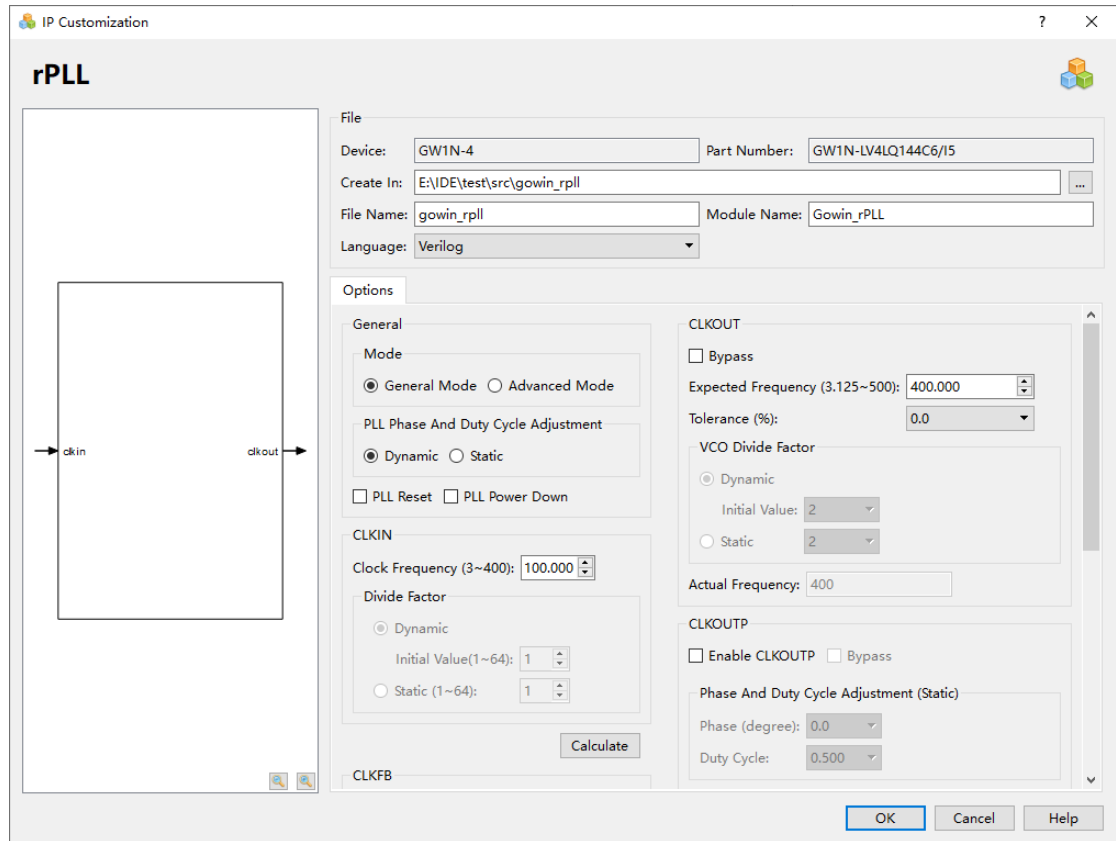
5.1.2 IP 调用

在 IP Core Generator 界面中，单击“rPLL”，界面右侧会显示 rPLL 的相关信息概要。

IP 配置

在 IP Core Generator 界面中双击“rPLL”，弹出 rPLL 的“IP Customization”窗口。该窗口包括“File”配置框、“Options”配置框、端口显示框图和“Help”按钮，如图 5-4 所示。

图 5-4 rPLL 的 IP Customization 窗口结构



1. File 配置框

File 配置框用于配置产生的 IP 设计文件的相关信息。rPLL 的 File 配置框的使用和 DQCE 模块的类似，请参考 DQCE 中的 File 配置框。

2. Options 配置框

Options 配置框用于用户自定义配置 IP，Options 配置框如图 5-4 所示。

- **General:** 配置一般模式和高级模式，配置输出相位和占空比调整的动态、静态模式和使能 PLL Reset。
 - “Mode”选项配置 IP Core 配置的模式，支持一般模式“General Mode”和高级模式“Advanced Mode”；
 - “PLL Phase And Duty Cycle Adjustment”选项配置输出的占空比和相位调整的模式，支持动态调整“Dynamic”和静态调整“Static”；
 - “PLL Reset”选项配置 rPLL 的 Reset 使能模式；
 - “PLL Power Down”选项配置 reset_p 端口使 rPLL 处于节电模式。
- **CLKIN:** 配置 rPLL 输入时钟的频率，分频参数的设置和 IDSEL Reset 使能模式。
 - “Clock Frequency（频率范围）”配置输入时钟的频率，范围由

device 决定；

- “Divide Factor”可在高级模式下配置分频参数，支持动态模式“Dynamic”和静态模式“Static”，静态模式下可配置分频参数的具体数值，范围为 1~64。若 CLKOUT 的输出频率不在相应 device 要求的范围内，单击“Calculate”或“OK”，会弹出提示窗口提示错误；若 CLKIN/IDIV 的频率不在相应 device 要求的 Clock Frequency 范围内，单击“Calculate”或“OK”，会弹出提示窗口提示错误。
- CLKFB: 配置 rPLL 反馈时钟的源和倍频参数。
 - 配置反馈时钟的源时，“Source”选项可选择 Internal 和 External；
 - “Divide Factor”可在高级模式下配置倍频参数，支持动态模式“Dynamic”和静态模式“Static”，静态模式下可配置倍频参数的具体数值，范围为 1~64，配置不合理时，单击“Calculate”按钮或“OK”按钮，会弹出提示窗口提示错误。
- Enable LOCK: 使能 LOCK 端口。
- CLKOUT: 配置 rPLL 输出时钟期望频率，配置 VCO 参数，配置输出时钟周期的微调参数。
 - “Bypass”选项可配置输出时钟的旁路功能；
 - “Expected Frequency（频率范围）”在一般模式下配置期望的输出时钟 CLKOUT 的频率，范围由 device 决定；
 - “Tolerance（%）”配置 CLKOUT 期望频率和计算出的实际频率的允许误差。
 - “VCO Divide Factor”在高级模式下配置 VCO 参数支持动态模式“Dynamic”和静态模式“Static”，静态模式下可配置分频参数的具体数值，范围为 2/4/8/16/32/48/64/80/96/112/128，配置不合理时，单击“Calculate”或“OK”，会弹出提示窗口提示错误。
 - “Actual Frequency”显示经计算得出的 CLKOUT 实际频率，无需用户配置。
- CLKOUTP: 配置相移时钟周期微调参数，配置相移时钟的相位和占空比调整参数，使能/失能相移时钟的 Reset。
 - “Enable CLKOUTP”选项配置相移时钟输出使能；
 - “Bypass”选项配置相移时钟的旁路功能使能；
 - “Phase And Duty Cycle Adjustment（Static）”可在静态模式下配置相位（Phase（degree））和占空比（Duty Cycle）；
- CLKOUTD: 配置分频时钟输出的时钟源，配置期望分频时钟输出频率，配置分频时钟分频输出参数，使能/失能分频时钟输出的 Reset。
 - “Enable CLKOUTD”选项配置分频时钟输出使能；

- “Bypass” 选项配置分频时钟输出的旁路功能使能；
 - “Source” 选项配置分频时钟输出的时钟源，可选 CLKOUT 和 CLKOUTP；
 - “Expected Frequency（频率范围）” 在一般模式下配置期望的分频时钟输出的频率，范围由 device 决定；
 - “Tolerance（%）” 配置分频时钟输出期望频率和计算出的实际频率的允许误差；
 - “Divide Factor（2~128）” 在高级模式下配置分频时钟输出的分频参数，范围为 2~128 之间的偶数，设置为奇数时单击“OK”会提示错误。
 - “Actual Frequency” 显示经计算得出的分频时钟输出的实际频率，无需用户配置；
- CLKOUTD3: 配置三分频时钟输出的时钟源。
 - “Enable CLKOUTD3” 选项配置三分频时钟输出使能；
 - “Source” 选项配置三分频时钟输出的时钟源，可选 CLKOUT 和 CLKOUTP。
 - Calculate: 计算当前配置是否合理。
 - 一般模式 “General Mode” 下，根据输入输出频率计算配置分频参数、倍频参数和 VCO 参数，计算出的实际频率和期望频率不相等时，单击 “Calculate” 按钮后会弹出 “error” 窗口提示错误，并将不合理位置标红。
 - 在高级模式 “Advanced Mode” 下，计算配置的静态分频参数、倍频参数和 VCO 参数是否合理，若不合理，单击 “Calculate”，弹出 “error” 窗口提示错误；若配置正确，单击 “Calculate”，弹出 “info” 窗口提示配置成功。
3. 端口显示框图
端口显示框图显示 IP Core 的配置结果示例框图，输入输出端口的个数根据 Options 配置实时更新，如图 5-4 所示。
4. Help 按钮
单击 “Help”，显示 IP Core 的配置信息的页面。Help 页面包括 IP Core 的概要介绍以及 Options 各项配置的简要说明。

IP 生成文件

IP 窗口配置完成后，产生以配置文件 “File Name” 命名的三个文件，以默认配置为例进行介绍：

- IP 设计文件 “gowin_rpll.v” 为完整的 verilog 模块，根据用户的 IP 配置，产生实例化的 rPLL；
- IP 设计使用模板文件 gowin_rpll_tmp.v，为用户提供 IP 设计使用模板文

件；

- IP 配置文件：“gowin_rpll.ipc”，用户可加载该文件对 IP 进行配置。

注！

如配置中选择的语言是 VHDL，则产生的前两个文件名后缀为.vhd。

5.2 PLLVR

5.2.1 原语介绍

高云 FPGA 提供了 PLLVR（Phase_Locked Loop with regulator，带电源调节的锁相环），利用外部输入的参考时钟信号控制环路内部振荡信号的频率和相位。

适用器件

表 5-10 PLLVR 适用器件

| 家族 | 系列 | 器件 |
|----------------------------|-------|--|
| 小蜜蜂® (LittleBee®) 家族 | GW1NS | GW1NS-4, GW1NS-4C, GW1NSR-4, GW1NSR-4C, GW1NSER-4C |

功能描述

PLLVR 是带电源调节的 PLL，可基于给定的输入时钟进行时钟相位调整、占空比调整、频率调整（倍频和分频）等来产生不同相位和频率的输出时钟。

PLLVR 的性能如下：

PLLVR 可对输入时钟 CLKIN 进行频率调整（倍频和分频），计算公式如下：

$$f_{CLKOUT} = (f_{CLKIN} * FBDIV) / IDIV$$

$$f_{VCO} = f_{CLKOUT} * ODIV$$

$$f_{CLKOUTD} = f_{CLKOUT} / SDIV$$

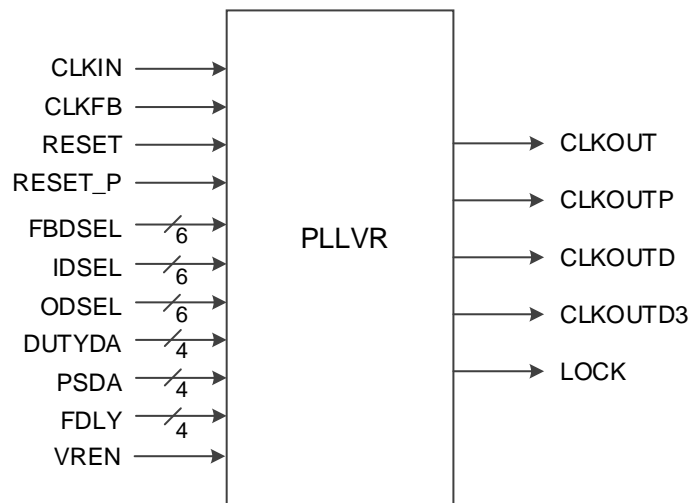
$$f_{PFD} = f_{CLKIN} / IDIV = f_{CLKOUT} / FBDIV$$

注！

- f_{CLKIN} 为输入时钟 CLKIN 频率， f_{CLKOUT} 为 CLKOUT 和 CLKOUTP 时钟频率， $f_{CLKOUTD}$ 为 CLKOUTD 时钟频率， f_{PFD} 为 PFD 鉴相频率；
- IDIV、FBDIV、ODIV、SDIV 为不同分频器实际的分频系数，即可通过调整不同分频系数来得到期望频率的时钟信号。
- PLLVR 的频率范围可参考 [FPGA 产品数据手册](#)。

端口示意图

图 5-5 PLLVR 端口示意图



端口介绍

表 5-11 PLLVR 端口介绍

| 端口名 | I/O | 描述 |
|-------------|--------|---|
| CLKIN | Input | 参考时钟输入信号 |
| CLKFB | Input | 反馈时钟输入信号 |
| RESET | Input | PLLVR 异步复位输入信号，高电平有效。 |
| RESET_P | Input | PLLVR 关断 (Power Down) 输入信号，高电平有效，PLL 非 bypass 模式下，RESET_P 高电平时 CLKOUT/CLKOUTP/CLKOUTD/CLKOUTD3 输出为 0。 |
| FBDSEL[5:0] | Input | 动态控制 FBDIV 取值，范围 0~63，实际值为 64-FBDSEL。 |
| IDSEL[5:0] | Input | 动态控制 IDIV 取值，范围 0~63，实际值为 64-IDSEL。 |
| ODSEL[5:0] | Input | 动态控制 ODIV 取值，2, 4, 8, 16, 32, 48, 64, 80, 96, 112, 128。 |
| DUTYDA[3:0] | Input | 占空比动态调整信号 |
| PSDA[3:0] | Input | 相位动态调整信号 |
| FDLY[3:0] | Input | 精细延时动态调整信号 |
| VREN | Input | PLLVR 电源调节使能信号，高电平有效。 |
| CLKOUT | Output | PLLVR 时钟输出信号 |
| LOCK | Output | PLLVR 锁定指示信号，1 表示锁定，0 表示失锁。 |
| CLKOUTP | Output | PLLVR 带有相位和占空比调整的时钟输出信号 |
| CLKOUTD | Output | PLLVR 经过 SDIV 的时钟输出信号，CLKOUT 或 CLKOUTP 经过 SDIV 分频器后的输出信号。 |
| CLKOUTD3 | Output | PLLVR 经过 DIV3 的时钟输出信号，CLKOUT 或 CLKOUTP 经过 3 分频后的输出信号。 |

注！

CLKOUTD3 是 CLKOUT 或 CLKOUTP 经过 3 分频后的输出时钟信号，其与 CLKOUT 或 CLKOUTP 的时序关系可参考 rPLL。

参数介绍

表 5-12 PLLVR 参数介绍

| 参数名 | 取值范围 | 默认值 | 描述 |
|------------------|---------------------------------|------------|--|
| FCLKIN | 3~500 | 100 | 参考时钟频率 |
| IDIV_SEL | 0~63 | 0 | IDIV分频系数静态设置 |
| DYN_IDIV_SEL | "true", "false" | "false" | IDIV分频系数静态控制参数或动态控制信号选择 false: 静态, 即选择参数IDIV_SEL true: 动态, 即选择信号IDSEL |
| FBDIV_SEL | 0~63 | 0 | FBDIV分频系数静态设置 |
| DYN_FBDIV_SEL | "true", "false" | "false" | FBDIV分频系数静态控制参数或动态控制信号选择 false: 静态, 即选择参数FBDIV_SEL true: 动态, 即选择信号FBDSEL |
| ODIV_SEL | 2,4,8,16,32,48,64,80,96,112,128 | 8 | ODIV分频系数静态设置 |
| DYN_ODIV_SEL | "true", "false" | "false" | ODIV分频系数静态控制参数或动态控制信号选择 false: 静态, 即选择参数ODIV_SEL true: 动态, 即选择信号ODSEL |
| PSDA_SEL | "0000"~"1111" | "0000" | 相位静态调整 |
| DUTYDA_SEL | "0010"~"1110" | "1000" | 占空比静态调整 |
| DYN_DA_EN | "true", "false" | "false" | 选择动态信号作为相位和占空比调整的控制 false: 静态控制 true: 动态控制 |
| CLKOUT_FT_DIR | 1'b1 | 1'b1 | CLKOUT 微调方向设置 1'b1: 减 |
| CLKOUT_DLY_STEP | 0,1,2,4 | 0 | CLKOUT 微调系数设置 CLKOUT_DLY_STEP*delay(delay=50ps) |
| CLKOUTP_FT_DIR | 1'b1 | 1'b1 | CLKOUTP 微调方向设置 1'b1: 减 |
| CLKOUTP_DLY_STEP | 0,1,2 | 0 | CLKOUTP 微调系数设置 CLKOUTP_DLY_STEP*delay(delay=50ps) |
| DYN_SDIV_SEL | 2~128 (偶数) | 2 | SDIV 分频系数静态设置 |
| CLKFB_SEL | "internal", "external" | "internal" | CLKFB 来源选择 internal:来自内部CLKOUT反馈 external: 来自外部信号反馈 |
| CLKOUTD_SRC | "CLKOUT", "CLKOUTP" | "CLKOUT" | CLKOUTD 来源选择 |
| CLKOUTD3_SRC | "CLKOUT", "CLKOUTP" | "CLKOUT" | CLKOUTD3 来源选择 |
| CLKOUT_BYPASS | "true", "false" | "false" | 旁路PLLVR, CLKOUT直接来自CLKIN true: CLKIN 旁路PLLVR直接作用于CLKOUT false: 正常模式 |
| CLKOUTP_BYPASS | "true", "false" | "false" | 旁路PLLVR, CLKOUTP直接来自CLKIN |

| 参数名 | 取值范围 | 默认值 | 描述 |
|----------------|--|-----------|---|
| | | | true: CLKIN 旁路PLLVR直接作用于CLKOUTP false: 正常模式 |
| CLKOUTD_BYPASS | "true", "false" | "false" | 旁路PLLVR, CLKOUTD直接来自CLKIN true: CLKIN 旁路PLLVR直接作用于CLKOUTD false: 正常模式 |
| DEVICE | "GW1NS-4"、 "GW1NS-4C"、 "GW1NSR-4"、 "GW1NSR-4C" 、 "GW1NSER-4C" | "GW1NS-4" | 器件选择 |

注!

IDSEL、FBDESL、ODSEL 端口及参数对照表，相位和占空比调整对照表等与 rPLL 相同，请参考 rPLL。

原语例化

可以直接实例化原语，也可以通过 IP Core Generator 工具产生。

Verilog 例化:

```

PLLVR pllvr_inst(
    .CLKOUT(clkout),
    .LOCK(lock),
    .CLKOUTP(clkoutp),
    .CLKOUTD(clkoutd),
    .CLKOUTD3(clkoutd3),
    .VREN(vren),
    .RESET(reset),
    .RESET_P(reset_p),
    .CLKIN(clkin),
    .CLKFB(clkfb),
    .FBDESEL(fbdsel),
    .IDSEL(idsel),
    .ODSEL(odsel),
    .PSDA(psda),
    .DUTYDA(dutyda),
    .FDLY(fdly)
);
defparam pllvr_inst.FCLKIN = "50";

```

```

defparam pllvr_inst.DYN_IDIV_SEL = "false";
defparam pllvr_inst.IDIV_SEL = 0;
defparam pllvr_inst.DYN_FBDIV_SEL = "false";
defparam pllvr_inst.FBDIV_SEL = 1;
defparam pllvr_inst.ODIV_SEL = 8;
defparam pllvr_inst.PSDA_SEL = "0100";
defparam pllvr_inst.DYN_DA_EN = "false";
defparam pllvr_inst.DUTYDA_SEL = "1000";
defparam pllvr_inst.CLKOUT_FT_DIR = 1'b1;
defparam pllvr_inst.CLKOUTP_FT_DIR = 1'b1;
defparam pllvr_inst.CLKOUT_DLY_STEP = 0;
defparam pllvr_inst.CLKOUTP_DLY_STEP = 0;
defparam pllvr_inst.CLKFB_SEL = "external";
defparam pllvr_inst.CLKOUT_BYPASS = "false";
defparam pllvr_inst.CLKOUTP_BYPASS = "false";
defparam pllvr_inst.CLKOUTD_BYPASS = "false";
defparam pllvr_inst.DYN_SDIV_SEL = 2;
defparam pllvr_inst.CLKOUTD_SRC = "CLKOUT";
defparam pllvr_inst.CLKOUTD3_SRC = "CLKOUT";
defparam pllvr_inst.DEVICE = "GW1NS-4";

```

VHDL 例化:

```

COMPONENT PLLVR
  GENERIC(
    FCLKIN:STRING:= "100.0";
    DEVICE:STRING:= "GW1NS-4";
    DYN_IDIV_SEL:STRING:="false";
    IDIV_SEL:integer:=0;
    DYN_FBDIV_SEL:STRING:="false";
    FBDIV_SEL:integer:=0;
    DYN_ODIV_SEL:STRING:="false";
    ODIV_SEL:integer:=8;
    PSDA_SEL:STRING:="0000";
    DYN_DA_EN:STRING:="false";
    DUTYDA_SEL:STRING:="1000";
    CLKOUT_FT_DIR:bit:= '1';

```



```

        CLKOUTP_FT_DIR:bit:='1';
        CLKOUT_DLY_STEP:integer:=0;
        CLKOUTP_DLY_STEP:integer:=0;
        CLKOUTD3_SRC:STRING:="CLKOUT";
        CLKFB_SEL : STRING:="internal";
        CLKOUT_BYPASS:STRING:="false";
        CLKOUTP_BYPASS:STRING:="false";
        CLKOUTD_BYPASS:STRING:="false";
        CLKOUTD_SRC:STRING:="CLKOUT";
        DYN_SDIV_SEL:integer:=2
    );
    PORT(
        CLKIN:IN std_logic;
        CLKFB:IN std_logic;
        IDSEL:IN std_logic_vector(5 downto 0);
        FBDSEL:IN std_logic_vector(5 downto 0);
        ODSEL:IN std_logic_vector(5 downto 0);
        VREN:IN std_logic;
        RESET:IN std_logic;
        RESET_P:IN std_logic;
        PSDA,FDLY:IN std_logic_vector(3 downto 0);
        DUTYDA:IN std_logic_vector(3 downto 0);
        LOCK:OUT std_logic;
        CLKOUT:OUT std_logic;
        CLKOUTD:OUT std_logic;
        CLKOUTP:OUT std_logic;
        CLKOUTD3:OUT std_logic
    );
END COMPONENT;
 uut:PLLVR
    GENERIC MAP(
        FCLKIN =>"100.0",
        DEVICE =>"GW1NS-4",
        DYN_IDIV_SEL=>"false",
        IDIV_SEL=>0,

```

```
DYN_FBDIV_SEL=>"false",
FBDIV_SEL=>0,
DYN_ODIV_SEL=>"false",
ODIV_SEL=>8,
PSDA_SEL=>"0000",
DYN_DA_EN=>"false",
DUTYDA_SEL=>"1000",
CLKOUT_FT_DIR=>'1',
CLKOUTP_FT_DIR=>'1',
CLKOUT_DLY_STEP=>0,
CLKOUTP_DLY_STEP=>0,
CLKOUTD3_SRC=>"CLKOUT",
CLKFB_SEL=>"internal",
CLKOUT_BYPASS=>"false",
CLKOUTP_BYPASS=>"false",
CLKOUTD_BYPASS=>"false",
CLKOUTD_SRC=>"CLKOUT",
DYN_SDIV_SEL=>2
)
PORT MAP(
    CLKIN=>clk_in,
    CLKFB=>clkfb,
    IDSEL=>idsel,
    FBDSEL=>fbdsel,
    ODSEL=>odsel,
    VREN=>vren,
    RESET=>reset,
    RESET_P=>reset_p,
    PSDA=>psda,
    FDLY=>fdly,
    DUTYDA=>dutyda,
    LOCK=>lock,
    CLKOUT=>clkout,
    CLKOUTD=>clkoutd,
    CLKOUTP=>clkoutp,
```

```
CLKOUTD3=>clkoutd3
```

```
);
```

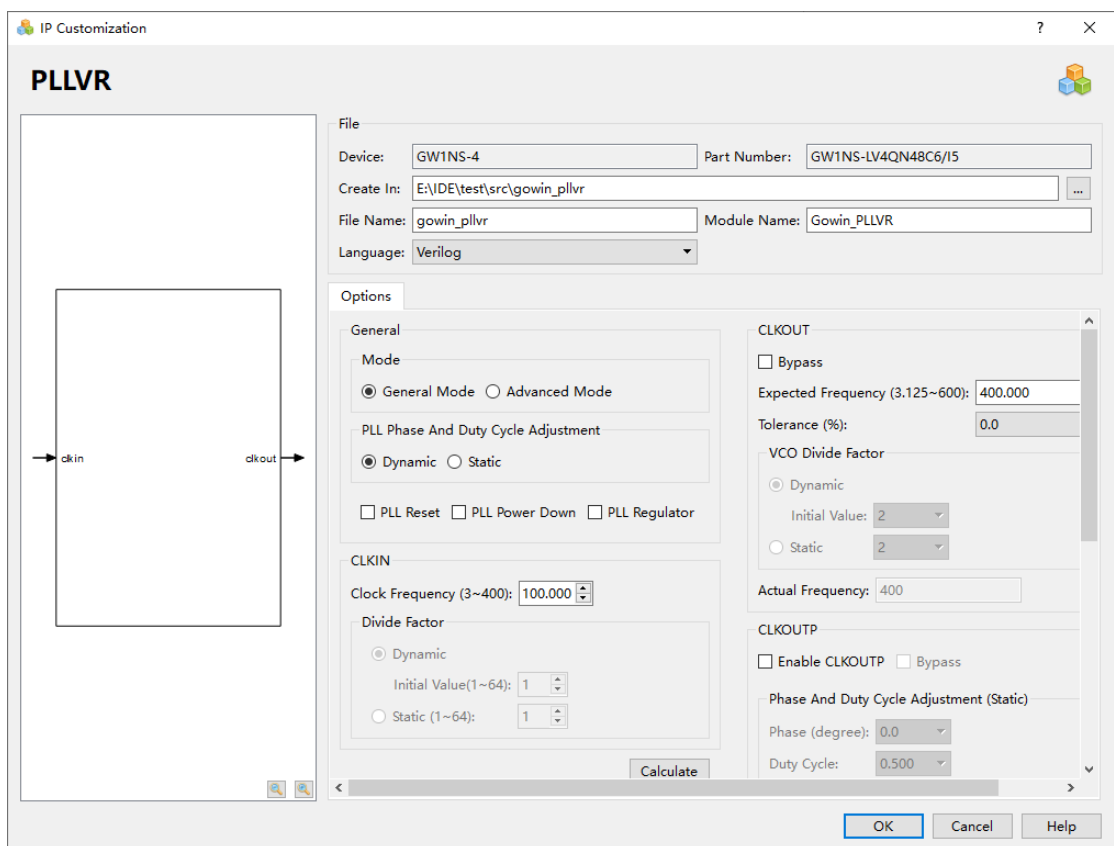
5.2.2 IP 调用

在 IP Core Generator 界面中，单击“PLLVR”，界面右侧会显示 PLLVR 的相关信息概要。

IP 配置

在 IP Core Generator 界面中双击“PLLVR”，弹出 PLLVR 的“IP Customization”窗口。该窗口包括“File”配置框、“Options”配置框、端口显示框图和“Help”按钮，如图 5-6 所示。

图 5-6 PLLVR 的 IP Customization 窗口结构



1. File 配置框

File 配置框用于配置产生的 IP 设计文件的相关信息。PLLVR 的 File 配置框的使用和 DQCE 模块的类似，请参考 DQCE 中的 File 配置框。

2. Options 配置框

Options 配置框用于用户自定义配置 IP，Options 配置框如图 5-6 所示。PLLVR 配置框的使用和 rPLL 模块类似，请参考 rPLL 中的 Options 配置框。其中新增 PLL Regulator 选项。

3. 端口显示框图

端口显示框图显示 IP Core 的配置结果示例框图，输入输出端口的个数根据 Options 配置实时更新，如图 5-6 所示。

4. Help 按钮

单击“Help”，显示 IP Core 的配置信息的页面。Help 页面包括 IP Core 的概要介绍以及 Options 各项配置的简要说明。

IP 生成文件

IP 窗口配置完成后，产生以配置文件“File Name”命名的三个文件，以默认配置为例进行介绍：

- IP 设计文件“gowin_pllvr.v”为完整的 verilog 模块，根据用户的 IP 配置，产生实例化的 PLLVR；
- IP 设计使用模板文件 gowin_pllvr_tmp.v，为用户提供 IP 设计使用模板文件；
- IP 配置文件：“gowin_pllvr.ipc”，用户可加载该文件对 IP 进行配置。

注！

如配置中选择语言是 VHDL，则产生的前两个文件名后缀为.vhd。

5.3 PLL0

5.3.1 原语介绍

高云 FPGA 提供了锁相环 PLL0，支持四路时钟输出，可基于给定的输入时钟进行频率、相位、占空比的调整。

适用器件

表 5-13 PLL0 适用器件

| 家族 | 系列 | 器件 |
|-------------------------|-------|---------|
| 小蜜蜂® (LittleBee®) 家族 | GW1N | GW1N-2 |
| | GW1NZ | GW1NZ-2 |
| | GW1NR | GW1NR-2 |

功能描述

PLL0 支持四路输出时钟，基于给定的输入时钟进行时钟相位调整、占空比调整、频率调整（倍频和分频）等来产生不同相位和频率的输出时钟。若要得到正确的时钟输出，输入时钟频率必须按照 [FPGA 产品数据手册](#) 中描述的频率范围进行设置。

PLL0 可以对输入时钟 CLKIN 进行频率调整（倍频和分频），计算公式如下：

$$f_{CLKOUTA} = (f_{CLKIN} * FBDIV) / IDIV$$

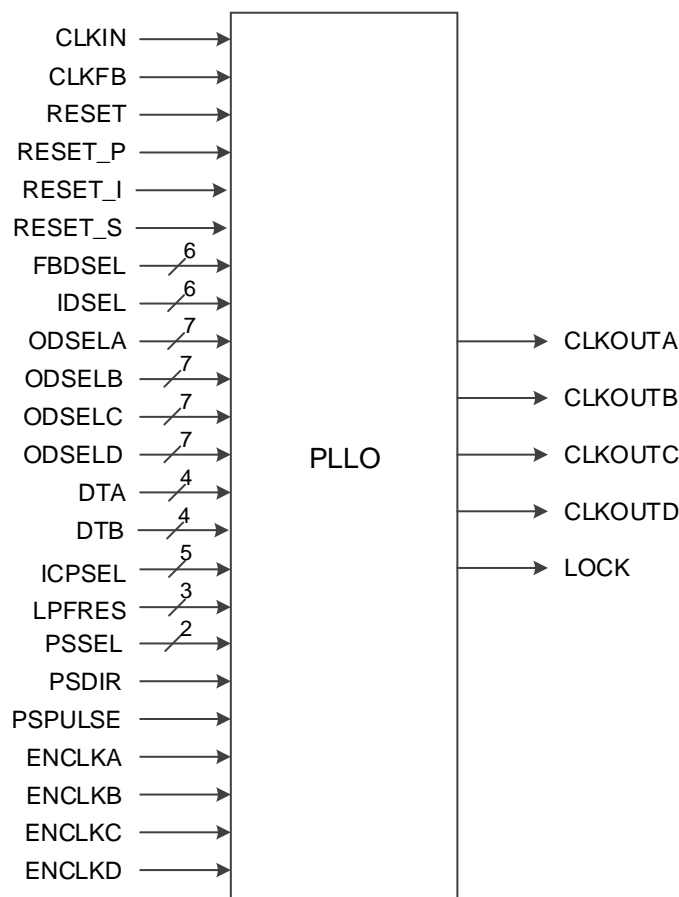
$$f_{VCO} = f_{CLKOUTA} * ODIVA$$

$$f_{CLKOUTX} = f_{IN_ODIVX} / ODIVX$$

$$f_{PFD} = f_{CLKIN} / IDIV = f_{CLKOUTA} / FBDIV$$

注!

- f_{CLKIN} 为输入时钟 CLKIN 频率;
- f_{CLKOUTX} : $X=A/B/C/D$, 为 A/B/C/D 通道的输出时钟频率, ODIVX 为 A/B/C/D 通道的输出分频系数;
- $f_{\text{IN_ODIVX}}$: $X=A/B/C/D$, 为 ODIVX 的输入时钟频率, 默认为 f_{VCO} , 级联或旁路时按实际电路连接;
- f_{PFD} 为 PFD 鉴相频率, f_{PFD} 最小值不小于 3MHz;
- IDIV、FBDIV、ODIVX 为不同分频器的分频系数, 即可通过调整不同分频系数来得到期望频率的时钟信号。
- PLL0 的频率范围请参考 [FPGA 产品数据手册](#)。

端口示意图**图 5-7 PLL0 端口示意图****端口介绍****表 5-14 PLL0 端口介绍**

| 端口名 | I/O | 描述 |
|-------|-------|------------------|
| CLKIN | Input | 参考时钟输入信号 |
| CLKFB | Input | 反馈时钟输入信号 |
| RESET | Input | PLL全部复位信号, 高电平有效 |

| 端口名 | I/O | 描述 |
|-------------|--------|---|
| RESET_P | Input | PLL关断（Power Down）信号，高电平有效 |
| RESET_I | Input | 带IDIV的全复位信号，包括RESET功能和IDIV的复位，高电平有效。 |
| RESET_S | Input | 仅复位B/C/D这3路，高电平有效。 |
| FBDSEL[5:0] | Input | 动态控制FBDIV取值，范围0~63，实际值为64-FBDSEL。 |
| IDSEL[5:0] | Input | 动态控制IDIV取值，范围0~63，实际值为64-IDSEL。 |
| ODSELA[6:0] | Input | 动态控制ODIVA取值，范围0~127，实际值为128-ODSELA。 |
| ODSELB[6:0] | Input | 动态控制ODIVB取值，范围0~127，实际值为128-ODSELB。 |
| ODSELC[6:0] | Input | 动态控制ODIVC取值，范围0~127，实际值为128-ODSELC。 |
| ODSELD[6:0] | Input | 动态控制ODIVD取值，范围0~127，实际值为128-ODSELD。 |
| DTA[3:0] | Input | 动态微调控制CLKOUTA的占空比 |
| DTB[3:0] | Input | 动态微调控制CLKOUTB的占空比 |
| ICPSEL[4:0] | Input | 动态控制ICP电流大小，电流随着取值的增大而增大，值为0时电流最小。 |
| LPFRES[2:0] | Input | 动态控制LPFRES大小，LPFRES取值范围由小到大，为R0~R7，R0对应的带宽最大，R7对应的带宽最小。 |
| PSSEL[1:0] | Input | 动态控制相位移动通道选择 |
| PSDIR | Input | 动态控制相位移动方向 |
| PSPULSE | Input | 动态控制相位移动时钟脉冲 |
| ENCLKA | Input | 动态控制A通道时钟输出使能，若想使用动态使能则同时需静态参数CLKOUTA_EN = "TRUE"。 |
| ENCLKB | Input | 动态控制B通道时钟输出使能，若想使用动态使能则同时需静态参数CLKOUTB_EN = "TRUE"。 |
| ENCLKC | Input | 动态控制C通道时钟输出使能，若想使用动态使能则同时需静态参数CLKOUTC_EN = "TRUE"。 |
| ENCLKD | Input | 动态控制D通道时钟输出使能，若想使用动态使能则同时需静态参数CLKOUTD_EN = "TRUE"。 |
| CLKOUTA | Output | A通道时钟输出 |
| CLKOUTB | Output | B通道时钟输出 |
| CLKOUTC | Output | C通道时钟输出 |
| CLKOUTD | Output | D通道时钟输出 |
| LOCK | Output | PLL锁定指示信号，1表示锁定，0表示失锁 |

参数介绍

表 5-15 PLL0 参数介绍

| 参数名 | 取值范围 | 默认值 | 描述 |
|--------------|-----------------|---------|--|
| FCLKIN | "3"~"400" | "100.0" | 参考时钟频率(MHz) |
| IDIV_SEL | 0~63 | 0 | IDIV分频系数静态设置，对应实际取值为1~64。 |
| DYN_IDIV_SEL | "TRUE", "FALSE" | "FALSE" | IDIV分频系数静态控制参数或动态控制信号选择 FALSE: 静态，即选择参数IDIV_SEL |

| 参数名 | 取值范围 | 默认值 | 描述 |
|----------------|-----------------|---------|--|
| | | | TRUE: 动态, 即选择信号IDSEL |
| FBDIV_SEL | 0~63 | 0 | FBDIV分频系数静态设置, 对应实际取值为1~64 |
| DYN_FBDIV_SEL | "TRUE", "FALSE" | "FALSE" | FBDIV分频系数静态控制参数或动态控制信号选择 FALSE: 静态, 即选择参数FBDIV_SEL TRUE: 动态, 即选择信号FBDSEL |
| ODIVA_SEL | 1~128 | 4 | ODIVA分频系数静态设置 |
| DYN_ODIVA_SEL | "TRUE", "FALSE" | "FALSE" | ODIVA分频系数静态控制参数或动态控制信号选择 FALSE: 静态, 即选择参数ODIVA_SEL TRUE: 动态, 即选择信号ODSELA |
| ODIVB_SEL | 1~128 | 4 | ODIVB分频系数静态设置 |
| DYN_ODIVB_SEL | "TRUE", "FALSE" | "FALSE" | ODIVB分频系数静态控制参数或动态控制信号选择 FALSE: 静态, 即选择参数ODIVB_SEL TRUE: 动态, 即选择信号ODSELB |
| ODIVC_SEL | 1~128 | 4 | ODIVC分频系数静态设置 |
| DYN_ODIVC_SEL | "TRUE", "FALSE" | "FALSE" | ODIVC分频系数静态控制参数或动态控制信号选择 FALSE: 静态, 即选择参数ODIVC_SEL TRUE: 动态, 即选择信号ODSELC |
| ODIVD_SEL | 1~128 | 4 | ODIVD分频系数静态设置 |
| DYN_ODIVD_SEL | "TRUE", "FALSE" | "FALSE" | ODIVD分频系数静态控制参数或动态控制信号选择 FALSE: 静态, 即选择参数ODIVD_SEL TRUE: 动态, 即选择信号ODSELD |
| CLKOUTA_EN | "TRUE", "FALSE" | "TRUE" | A 通道时钟输出使能 |
| CLKOUTB_EN | "TRUE", "FALSE" | "TRUE" | B 通道时钟输出使能 |
| CLKOUTC_EN | "TRUE", "FALSE" | "TRUE" | C 通道时钟输出使能 |
| CLKOUTD_EN | "TRUE", "FALSE" | "TRUE" | D 通道时钟输出使能 |
| DYN_DTA_SEL | "TRUE", "FALSE" | "FALSE" | A通道占空比微调静态控制参数或动态控制信号选择 FALSE: 静态, 即选择参数 CLKOUTA_DT_DIR & CLKOUTA_DT_STEP TRUE: 动态, 即选择信号DTA |
| DYN_DTB_SEL | "TRUE", "FALSE" | "FALSE" | B通道占空比微调静态控制参数或动态控制信号选择 FALSE: 静态, 即选择参数 CLKOUTB_DT_DIR & CLKOUTB_DT_STEP TRUE: 动态, 即选择信号DTB |
| CLKOUTA_DT_DIR | 1'b1, 1'b0 | 1'b1 | A通道占空比静态微调方向 1'b1: + 占空比增加, 以上升沿对齐为基准 1'b0: - 占空比减少, 以下降沿对齐为基 |

| 参数名 | 取值范围 | 默认值 | 描述 |
|-----------------|---------------------------|------------|--|
| | | | 准 |
| CLKOUTB_DT_DIR | 1'b1, 1'b0 | 1'b1 | B通道占空比静态微调方向 1'b1: + 占空比增加, 以上升沿对齐为基准, 调整下降沿 1'b0: - 占空比减少, 以下降沿对齐为基准, 调整上升沿 |
| CLKOUTA_DT_STEP | 0,1,2,4 | 0 | A通道占空比静态微调步长, 每步50ps |
| CLKOUTB_DT_STEP | 0,1,2,4 | 0 | B通道占空比静态微调步长, 每步50ps |
| CLKA_IN_SEL | 2'b00,2'b01,2'b11 | 2'b00 | ODIVA输入时钟来源选择 2'b00/2'b01: 来自VCO输出 2'b11: 旁路来自CLKIN |
| CLKA_OUT_SEL | 1'b0, 1'b1 | 1'b0 | A 通道输出时钟来源选择 1'b0: 来自ODIVA的输出 1'b1: 输出时钟旁路来自CLKIN |
| CLKB_IN_SEL | 2'b00,2'b01,2'b10,2'b11 | 2'b00 | ODIVB输入时钟来源选择 2'b00/2'b01: 来自VCO输出 2'b10: 级联来自CLKCAS_A 2'b11: 旁路来自CLKIN |
| CLKB_OUT_SEL | 1'b0, 1'b1 | 1'b0 | B通道输出时钟来源选择 1'b0: 来自ODIVB的输出 1'b1: 输出时钟旁路来自CLKIN |
| CLKC_IN_SEL | 2'b00,2'b01,2'b10,2'b11 | 2'b00 | ODIVC输入时钟来源选择 2'b00/2'b01: 来自VCO输出 2'b10: 级联来自CLKCAS_B 2'b11: 旁路来自CLKIN |
| CLKC_OUT_SEL | 1'b0, 1'b1 | 1'b0 | C通道输出时钟来源选择 1'b0: 来自ODIVC的输出 1'b1: 输出时钟旁路来自CLKIN |
| CLKD_IN_SEL | 2'b00,2'b01,2'b10,2'b11 | 2'b00 | ODIVD输入时钟来源选择 2'b00/2'b01: 来自VCO输出 2'b10: 级联来自CLKCAS_C 2'b11: 旁路来自CLKIN |
| CLKD_OUT_SEL | 1'b0, 1'b1 | 1'b0 | D通道输出时钟来源选择 1'b0: 来自ODIVD的输出 1'b1: 输出时钟旁路来自CLKIN |
| CLKFB_SEL | "INTERNAL", "EXTERNAL" | "INTERNAL" | CLKFB来源选择 INTERNAL: 来自内部CLKOUTA反馈 EXTERNAL: 来自外部信号反馈 |
| DYN_DPA_EN | "TRUE", "FALSE" | "FALSE" | 动态相移调整使能 |
| DYN_PSB_SEL | "TRUE", "FALSE" | "FALSE" | B通道相位调整静态控制参数或动态控制信号选择 FALSE: 静态, 即选择参数PSB_COARSE & PSB_FINE TRUE。 TRUE: 动态, 即选择DPA动态信号 (PSSSEL & PSDIR & PSPULSE) 来实现, 同时需DYN_DPA_EN="TRUE" |
| DYN_PSC_SEL | "TRUE", "FALSE" | "FALSE" | C通道相位调整静态控制参数或动态控制信号选择 |

| 参数名 | 取值范围 | 默认值 | 描述 |
|-------------|-----------------|---------|--|
| | | | FALSE: 静态, 即选择参数 PSC_COARSE & PSC_FINE TRUE TRUE: 动态, 即选择DPA动态信号 (PSEL& PSDIR& PSPULSE) 来实现, 同时需DYN_DPA_EN="TRUE" |
| DYN_PSD_SEL | "TRUE", "FALSE" | "FALSE" | D通道相位调整静态控制参数或动态控制信号选择 FALSE: 静态, 即选择参数 PSD_COARSE & PSD_FINE TRUE。 TRUE:动态, 即选择DPA动态信号 (PSEL& PSDIR& PSPULSE) 来实现, 同时需DYN_DPA_EN="TRUE" |
| PSB_COARSE | 1~128 | 1 | B通道相移粗调静态设置 |
| PSB_FINE | 0~7 | 0 | B通道相移微调静态设置 |
| PSC_COARSE | 1~128 | 1 | C通道相移粗调静态设置 |
| PSC_FINE | 0~7 | 0 | C通道相移微调静态设置 |
| PSD_COARSE | 1~128 | 1 | D通道相移粗调静态设置 |
| PSD_FINE | 0~7 | 0 | D通道相移微调静态设置 |
| DTMS_ENB | "TRUE", "FALSE" | "FALSE" | B通道 (ODIVB=2~128) 占空比调整使能 FALSE: 50%占空比 TRUE: DYN_PSB_SEL="TRUE"时设置PSB_COARSE& PSB_FINE作为 falling edge, 结合动态相位调整作为 rising edge实现动态占空比调整 (falling edge - rising edge) |
| DTMS_ENC | "TRUE", "FALSE" | "FALSE" | C通道 (ODIVC=2~128) 占空比调整使能 FALSE: 50%占空比 TRUE: DYN_PSC_SEL="TRUE"时设置PSC_COARSE& PSC_FINE作为 falling edge, 结合动态相位调整作为 rising edge实现动态占空比调整 (falling edge - rising edge) |
| DTMS_END | "TRUE", "FALSE" | "FALSE" | D通道 (ODIVD=2~128) 占空比调整使能 FALSE: 50%占空比 TRUE: DYN_PSD_SEL="TRUE"时设置PSD_COARSE& PSD_FINE作为 falling edge, 结合动态相位调整作为 rising edge实现动态占空比调整 (falling edge - rising edge) |
| RESET_I_EN | "TRUE", "FALSE" | "FALSE" | 使能动态信号RESET_I, 若需要使用RESET_I端口, 需将该参数设为TRUE |
| RESET_S_EN | "TRUE", "FALSE" | "FALSE" | 使能动态信号RESET_S, 若需要使用RESET_S端口, 需将该参数设为TRUE |
| DYN_ICP_SEL | "TRUE", "FALSE" | "FALSE" | ICPSEL静态控制参数或动态控制信号选择 |

| 参数名 | 取值范围 | 默认值 | 描述 |
|-------------|---|-----------------|---|
| | | | FALSE: 静态, 即选择参数ICP_SEL TRUE: 动态, 即选择动态信号ICPSEL |
| ICP_SEL | 5'bXXXXX, 5'b00000~5'b11111 | 5'bXXXXX | ICP电流静态设置 5'bXXXXX:表示软件会自动计算并设置该参数 5'b00000~5'b11111: 用户若需自行设置, 可根据需要在参数范围内设置 |
| DYN_RES_SEL | “TRUE”, “FALSE” | “FALSE” | LPRREF静态控制参数或动态控制信号选择 FALSE: 静态, 即选择参数LPR_REF TRUE: 动态, 即选择动态信号LPFRES |
| LPR_REF | 7'bXXXXXXXX, 7'b0000000(R0), 7'b0000001(R1), 7'b0000010(R2), 7'b0000100(R3), 7'b0001000(R4), 7'b0010000(R5), 7'b0100000(R6), 7'b1000000(R7) | 7'bXXXXXX XX | LPRRES静态设置 7'bXXXXXXXX: 表示软件会自动计算并设置该参数 7'b0000000~7'b1000000 (其中8个取值): 用户若需自行设置, 可根据需要在对应这八个值内选择设置 |

表 5-16 IDSEL 端口参数对照表

| IDSEL[5:0] | IDIV静态参数值 | IDIV实际值 |
|------------|-----------|---------|
| 111111 | 0 | 1 |
| 111110 | 1 | 2 |
| 111101 | 2 | 3 |
| 111100 | 3 | 4 |
| 111011 | 4 | 5 |
| 111010 | 5 | 6 |
| 111001 | 6 | 7 |
| 111000 | 7 | 8 |
| 110111 | 8 | 9 |
| | | |
| 000000 | 63 | 64 |

表 5-17 FBDSEL 端口参数对照表

| FBDSEL [5:0] | FBDIV静态参数值 | FBDIV实际值 |
|--------------|------------|----------|
| 111111 | 0 | 1 |
| 111110 | 1 | 2 |
| 111101 | 2 | 3 |
| 111100 | 3 | 4 |
| 111011 | 4 | 5 |
| 111010 | 5 | 6 |

| FBDSEL [5:0] | FBDIV静态参数值 | FBDIV实际值 |
|--------------|------------|----------|
| 111001 | 6 | 7 |
| 111000 | 7 | 8 |
| 110111 | 8 | 9 |
| | | |
| 000000 | 63 | 64 |

表 5-18 ODSELX (X=A/B/C/D) 端口参数对照表

| ODSELX [6:0] | ODIVX 静态参数值 | ODIVX 实际值 |
|--------------|-------------|-----------|
| 1111111 | 1 | 1 |
| 1111110 | 2 | 2 |
| 1111101 | 3 | 3 |
| 1111100 | 4 | 4 |
| 1111011 | 5 | 5 |
| 1111010 | 6 | 6 |
| 1111001 | 7 | 7 |
| 1111000 | 8 | 8 |
| 1110111 | 9 | 9 |
| | | |
| 0000000 | 128 | 128 |

相位调整

PLL0 支持相位调整，分为静态相位调整和动态相位调整两种方式，其中动态相位调整只 B/C/D 通道支持。静态相位调整通过设置参数 PSX_COARSE 和 PSX_FINE (X=B/C/D) 来实现。动态相位调整通过信号 PSSEL、PSDIR、PSPULSE 来实现，PSSEL 用于控制选择通道，PSDIR 用来控制加或减操作，一个 PSPULSE 脉冲下降沿 DYN_FINE 加/减 1，DYN_FINE 上溢或下溢时 DYN_COARSE 加 1 或减 1 操作，其中 DYN_COARSE 的值小于等于 ODIV。

相位调整可根据下面公式来配置计算（以 B 通道为例），

COARSE_B < ODIVB 时， $ps = (FINE_B/8 + COARSE_B)/ODIVB * 360$

COARSE_B = ODIVB 时， $ps = (FINE_B/8)/ODIVB * 360$

注！

- DYN_FINE 和 DYN_COARSE 是由 DPA 产生的内部信号，通过 PSSEL、PSDIR、PSPULSE 配合产生；
- FINE_B 为通过 DYN_PSB_SEL 选择的动态 DYN_FINE_B 或静态参数 PSB_FINE，COARSE_B 为通过 DYN_PSB_SEL 选择的动态 DYN_COARSE_B 或静态参数 PSB_COARSE；
- 在 CLKX_IN_SEL(X=B/C/D) 选择旁路或者级联时，FINE_X (X=B/C/D) 需设为 0。

占空比调整

PLL0 动态占空比调整只 B/C/D 通道支持。占空比定义如下，

$$\text{Duty cycle} = (\text{falling edge} - \text{rising edge}) / \text{cycle_period}$$

其中 falling edge 的位置是由静态相移设置决定，定义为 DUTY，rising edge 的位置是由动态相移设置的 PHASE 决定，DYN_FINE 和 DYN_COARSE 是由 DPA 产生的内部信号，请参考相位调整部分相关描述。DUTY 和 PHASE 的计算公式如下（以 B 通道为例）：

$$\text{DUTY} = (\text{PSB_FINE}/8 + \text{PSB_COARSE})$$

$$\text{PHASE} = (\text{DYN_FINEB}/8 + \text{DYN_COARSEB})$$

动态占空比计算：

- 若 $\text{DUTY} > \text{PHASE}$ 时， $\text{DutyCycle} = (\text{DUTY} - \text{PHASE}) / \text{ODIVB}$ 。
- 若 $\text{DUTY} < \text{PHASE}$ 时， $\text{DutyCycle} = (\text{DUTY} - \text{PHASE}) / \text{ODIVB} + 1$ 。

注！

- ODIV=1 时不支持动态占空比调整，占空比为 50%；
- ODIV>=2 时，DUTY- PHASE 不支持 (-0.5, 0.5) 之间的值；
- 在 CLKX_IN_SEL(X=B/C/D) 选择旁路或者级联时，若 ODIV(>2) 为奇数则占空比不是 50%（高电平<低电平，即小于 50%）。

占空比微调

PLL0 的 A/B 通道支持占空比微调，设置占空比微调方向和步长来实现，支持静态和动态两种方式。微调方向为 1'b1 调节下降沿延时，占空比增加；微调方向为 1'b0 时，调节上升沿延时，占空比减小。

表 5-19 PLL0 占空比微调对照表

| 占空比微调方向 ^[1] | 占空比微调步长 ^[2] | 占空比微调延时值 |
|------------------------|------------------------|----------|
| 1'b0 | 0 | 0 |
| | 1 | -50ps |
| | 2 | -100ps |
| | 4 | -200ps |
| 1'b1 | 0 | 0 |
| | 1 | +50ps |
| | 2 | +100ps |
| | 4 | +200ps |

注！

- [1]A: 参数 CLKOUTA_DT_DIR/信号 DTA[3] B: 参数 CLKOUTB_DT_DIR/信号 DTB[3]。
- [2]A: 参数 CLKOUTA_DT_STEP 或信号(7 - DTA[2:0]) B: 参数 CLKOUTB_DT_STEP 或信号(7 - DTB[2:0])。

A、B 通道输出相同频率时钟，对 B 通道时钟进行占空比微调，以 A 通道时钟为参考，具体时序如图 5-8 和图 5-9 所示。

图 5-8 B 通道占空比微调时序图(微调方向为 1'b1, 步长为 1)

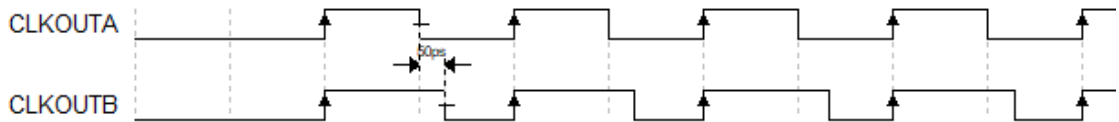
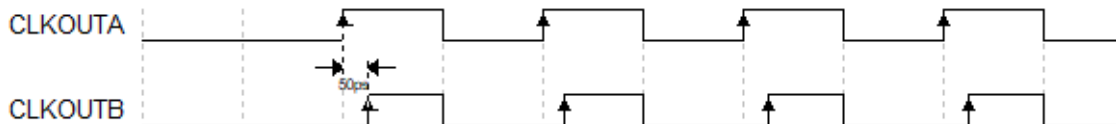


图 5-9 B 通道占空比微调时序图(微调方向为 1'b0, 步长为 1)



ICPSEL/LPFRES 设置

PLLO 支持 ICPSEL 和 LPFRES 的设置，包括静态和动态。动态时用户可根据实际需要设置，静态时默认为 X，高云软件会自动计算并配置，若需设置该参数可根据需要在参数范围内配置。

ICPSEL 的取值范围由小到大线性增加，可以划分为 ICP1, ICP2,ICPN..... ICP31, ICP32, 一共 32 档。ICP1 对应最小的电流，ICP32 对应最大的电流；ICP 的取值，定性的可以认为 N 越大则 ICP 越大，N 越小 ICP 越小。

LPFRES 取值范围由小到大，为 R0, R1, R2, R3, R4, R5, R6, R7。R0 对应的带宽最大，R7 对应的带宽最小。现给出几个典型值：R7->250KHz, R4->1.6MHz, R1->12MHz。

原语例化

可以直接实例化原语，也可以通过 IP Core Generator 工具产生。

Verilog 例化:

```

PLLO pllo_inst (
    .LOCK(lock),
    .CLKOUTA(clkouta),
    .CLKOUTB(clkoutb),
    .CLKOUTC(clkoutc),
    .CLKOUTD(clkoutd),
    .CLKIN(clkin),
    .CLKFB(clkfb),
    .RESET(reset),
    .RESET_P(reset_p),
    .RESET_I(reset_i),
    .RESET_S(reset_s),

```

```
.FBDSEL(fbdsel),
.IDSEL(idsel),
.ODSELA(odsel),
.ODSELB(odselb),
.ODSELC(odselc),
.ODSELD(odsel),
.DTA(dta),
.DTB(dtb),
.ICPSEL(icpsel),
.LPFRES(lpfres),
.PSSEL(pssel),
.PSDIR(psdir),
.PSPULSE(phpulse),
.ENCLKA(enclka),
.ENCLKB(enclkb),
.ENCLKC(enclkc),
.ENCLKD(enclkd)
);

defparam pllo_inst.FCLKIN = "100";
defparam pllo_inst.DYN_IDIV_SEL = "FALSE";
defparam pllo_inst.IDIV_SEL = 0;
defparam pllo_inst.DYN_FBDIV_SEL = "FALSE";
defparam pllo_inst.FBDIV_SEL = 0;
defparam pllo_inst.DYN_ODIVA_SEL = "FALSE";
defparam pllo_inst.ODIVA_SEL = 4;
defparam pllo_inst.DYN_ODIVB_SEL = "FALSE";
defparam pllo_inst.ODIVB_SEL = 4;
defparam pllo_inst.DYN_ODIVC_SEL = "FALSE";
defparam pllo_inst.ODIVC_SEL = 4;
defparam pllo_inst.DYN_ODIVD_SEL = "FALSE";
defparam pllo_inst.ODIVD_SEL = 4;
defparam pllo_inst.CLKOUTA_EN = "TRUE";
defparam pllo_inst.CLKOUTB_EN = "FALSE";
defparam pllo_inst.CLKOUTC_EN = "FALSE";
```

```
defparam pllo_inst.CLKOUTD_EN = "FALSE";
defparam pllo_inst.DYN_DTA_SEL = "FALSE";
defparam pllo_inst.DYN_DTB_SEL = "FALSE";
defparam pllo_inst.CLKOUTA_DT_DIR = 1'b1;
defparam pllo_inst.CLKOUTB_DT_DIR = 1'b1;
defparam pllo_inst.CLKOUTA_DT_STEP = 0;
defparam pllo_inst.CLKOUTB_DT_STEP = 0;
defparam pllo_inst.CLKA_IN_SEL = 2'b00;
defparam pllo_inst.CLKA_OUT_SEL = 1'b0;
defparam pllo_inst.CLKB_IN_SEL = 2'b00;
defparam pllo_inst.CLKB_OUT_SEL = 1'b0;
defparam pllo_inst.CLKC_IN_SEL = 2'b00;
defparam pllo_inst.CLKC_OUT_SEL = 1'b0;
defparam pllo_inst.CLKD_IN_SEL = 2'b00;
defparam pllo_inst.CLKD_OUT_SEL = 1'b0;
defparam pllo_inst.CLKFB_SEL = "INTERNAL";
defparam pllo_inst.DYN_DPA_EN = "FALSE";
defparam pllo_inst.DYN_PSB_SEL = "FALSE";
defparam pllo_inst.DYN_PSC_SEL = "FALSE";
defparam pllo_inst.DYN_PSD_SEL = "FALSE";
defparam pllo_inst.PSB_COARSE = 1;
defparam pllo_inst.PSB_FINE = 0;
defparam pllo_inst.PSC_COARSE = 1;
defparam pllo_inst.PSC_FINE = 0;
defparam pllo_inst.PSD_COARSE = 1;
defparam pllo_inst.PSD_FINE = 0;
defparam pllo_inst.DTMS_ENB = "FALSE";
defparam pllo_inst.DTMS_ENC = "FALSE";
defparam pllo_inst.DTMS_END = "FALSE";
defparam pllo_inst.RESET_I_EN = "FALSE";
defparam pllo_inst.RESET_S_EN = "FALSE";
defparam pllo_inst.DYN_ICP_SEL = "FALSE";
defparam pllo_inst.ICP_SEL = 5'bXXXXX;
defparam pllo_inst.DYN_RES_SEL = "FALSE";
defparam pllo_inst.LPR_REF = 7'bXXXXXXXX;
```

VHDL 例化:

```
COMPONENT PLL0
```

```
  GENERIC (
```

```
    FCLKIN : STRING := "100.0";
    DYN_IDIV_SEL : STRING := "FALSE";
    IDIV_SEL : integer := 0;
    DYN_FBDIV_SEL : STRING := "FALSE";
    FBDIV_SEL : integer := 0;
    DYN_ODIVA_SEL : STRING := "FALSE";
    ODIVA_SEL : integer := 4;
    DYN_ODIVB_SEL : STRING := "FALSE";
    ODIVB_SEL : integer := 4;
    DYN_ODIVC_SEL : STRING := "FALSE";
    ODIVC_SEL : integer := 4;
    DYN_ODIVD_SEL : STRING := "FALSE";
    ODIVD_SEL : integer := 4;
    CLKOUTA_EN : STRING := "TRUE";
    CLKOUTB_EN : STRING := "TRUE";
    CLKOUTC_EN : STRING := "TRUE";
    CLKOUTD_EN : STRING := "TRUE";

    DYN_DTA_SEL : STRING := "FALSE";
    DYN_DTB_SEL : STRING := "FALSE";
    CLKOUTA_DT_DIR : bit := '1';
    CLKOUTB_DT_DIR : bit := '1';
    CLKOUTA_DT_STEP : integer := 0;
    CLKOUTB_DT_STEP : integer := 0;
    CLKA_IN_SEL : bit_vector := "00";
    CLKA_OUT_SEL : bit := '0';
    CLKB_IN_SEL : bit_vector := "00";
    CLKB_OUT_SEL : bit := '0';
    CLKC_IN_SEL : bit_vector := "00";
    CLKC_OUT_SEL : bit := '0';
    CLKD_IN_SEL : bit_vector := "00";
    CLKD_OUT_SEL : bit := '0';
```



```

CLKFB_SEL : STRING := "INTERNAL";
DYN_DPA_EN : STRING := "FALSE";
DYN_PSB_SEL : STRING := "FALSE";
DYN_PSC_SEL : STRING := "FALSE";
DYN_PSD_SEL : STRING := "FALSE";
PSB_COARSE : integer := 1;
PSB_FINE : integer := 0;
PSC_COARSE : integer := 1;
PSC_FINE : integer := 0;
PSD_COARSE : integer := 1;
PSD_FINE : integer := 0;
DTMS_ENB : STRING := "FALSE";
DTMS_ENC : STRING := "FALSE";
DTMS_END : STRING := "FALSE";
RESET_I_EN : STRING := "FALSE";
RESET_S_EN : STRING := "FALSE";
DYN_ICP_SEL : STRING := "FALSE";
ICP_SEL : std_logic_vector(4 downto 0) := "XXXXX";
DYN_RES_SEL : STRING := "FALSE";
LPR_REF : std_logic_vector(6 downto 0) := "XXXXXXX"
);
PORT (
CLKIN : IN std_logic;
CLKFB : IN std_logic:= '0';
RESET,RESET_P : IN std_logic:= '0';
RESET_I,RESET_S : IN std_logic:= '0';
IDSEL,FBDSSEL : IN std_logic_vector(5 downto 0);
ODSELA, ODSELB, ODSELC, ODSELD : IN
std_logic_vector(6 downto 0);
DTA, DTB : IN std_logic_vector(3 downto 0);
ICPSEL : IN std_logic_vector(4 downto 0);
LPFRES : IN std_logic_vector(2 downto 0);
PSSEL : IN std_logic_vector(1 downto 0);
PSDIR,PSPULSE : IN std_logic;
ENCLKA,ENCLKB,ENCLKC,ENCLKD : IN std_logic;

```

```
        LOCK : OUT std_logic;
        CLKOUTA : OUT std_logic;
        CLKOUTB : OUT std_logic;
        CLKOUTC : OUT std_logic;
        CLKOUTD : OUT std_logic
    );
END COMPONENT;
 uut:PLLO
    GENERIC MAP(
        FCLKIN : STRING => "100.0";
        DYN_IDIV_SEL =>"FALSE";
        IDIV_SEL => 0;
        DYN_FBDIV_SEL=> "FALSE";
        FBDIV_SEL => 0;
        DYN_ODIVA_SEL =>"FALSE";
        ODIVA_SEL => 4;
        DYN_ODIVB_SEL=> "FALSE";
        ODIVB_SEL => 4;
        DYN_ODIVC_SEL => "FALSE";
        ODIVC_SEL => 4;
        DYN_ODIVD_SEL=> "FALSE";
        ODIVD_SEL => 4;
        CLKOUTA_EN => "TRUE";
        CLKOUTB_EN => "TRUE";
        CLKOUTC_EN => "TRUE";
        CLKOUTD_EN =>"TRUE";
        DYN_DTA_SEL =>"FALSE";
        DYN_DTB_SEL =>"FALSE";
        CLKOUTA_DT_DIR => '1';
        CLKOUTB_DT_DIR => '1';
        CLKOUTA_DT_STEP => 0;
        CLKOUTB_DT_STEP => 0;
        CLKA_IN_SEL => "00";
        CLKA_OUT_SEL => '0';
        CLKB_IN_SEL => "00";
```

```
CLKB_OUT_SEL => '0';
CLKC_IN_SEL => "00";
CLKC_OUT_SEL => '0';
CLKD_IN_SEL => "00";
CLKD_OUT_SEL => '0';
CLKFB_SEL => "INTERNAL";
DYN_DPA_EN => "FALSE";
DYN_PSB_SEL => "FALSE";
DYN_PSC_SEL => "FALSE";
DYN_PSD_SEL => "FALSE";
PSA_COARSE => 0;
PSA_FINE => 0;
PSB_COARSE => 0;
PSB_FINE => 0;
PSC_COARSE => 0;
PSC_FINE => 0;
PSD_COARSE => 0;
PSD_FINE => 0;
DTMS_ENB => "FALSE";
DTMS_ENC => "FALSE";
DTMS_END => "FALSE";
RESET_I_EN => "FALSE";
RESET_S_EN => "FALSE";
DYN_ICP_SEL => "FALSE";
ICP_SEL => "XXXXX";
DYN_RES_SEL => "FALSE";
LPR_REF => "XXXXXXXX"
)
PORT MAP(
    LOCK=>lock,
    CLKOUTA=> clkouta,
    CLKOUTB=>clkoutb,
    CLKOUTC=>clkoutc,
    CLKOUTD=>clkoutd,
    CLKIN=>clkin,
```

```
CLKFB=>clkfb,  
RESET=>reset,  
RESET_P=>reset_p,  
RESET_I=>reset_i,  
RESET_S=>reset_s,  
FBDSEL=>fbdsel,  
IDSEL=>idsel,  
ODSELA=>odsela,  
ODSELB=>odselb,  
ODSELC=>odselc,  
ODSELD=>odseld,  
DTA=>dta,  
DTB=>dtb,  
ICPSEL=>icpsel,  
LPFRES=>lpfres,  
PSSEL=>pssel,  
PSDIR=>psdir,  
PSPULSE=>pspulse,  
ENCLKA=>enclka,  
ENCLKB=>enclkb,  
ENCLKC=>enclkc,  
ENCLKD=>enclkd  
);
```

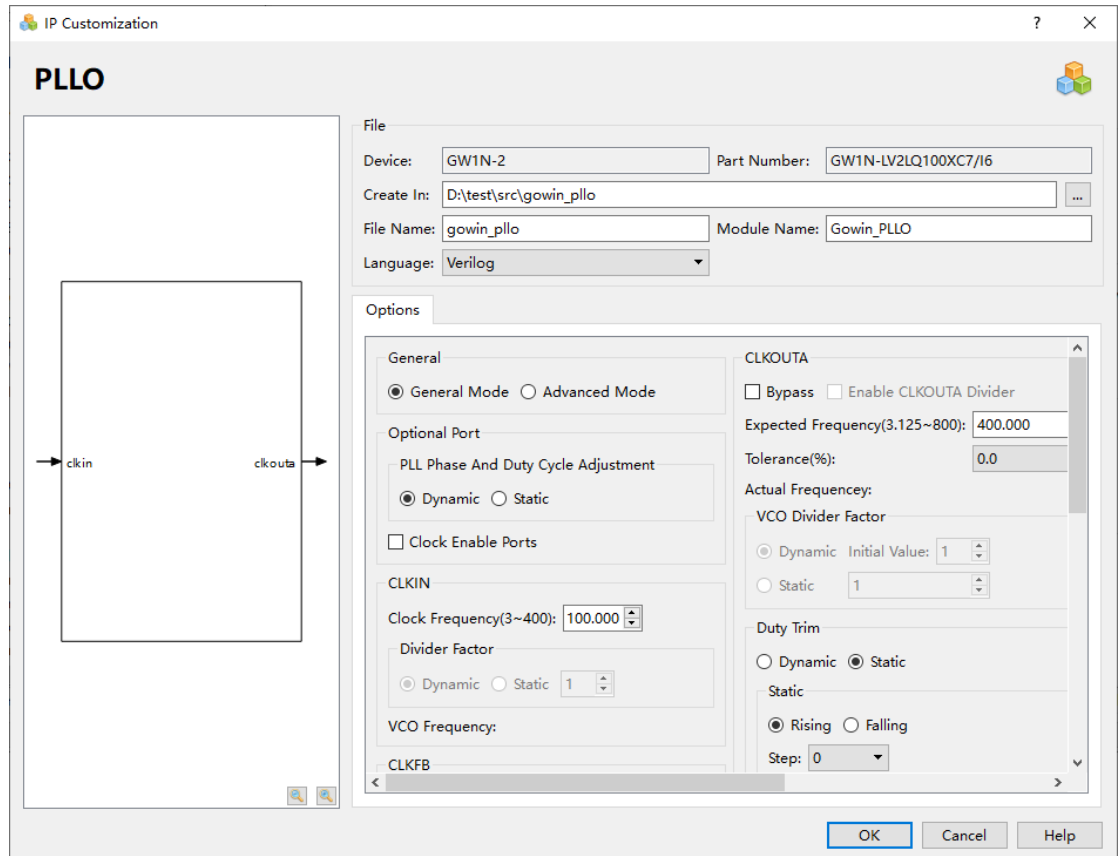
5.3.2 IP 调用

在 IP Core Generator 界面中，单击“PLLO”，界面右侧会显示 PLLO 的相关信息概要。

IP 配置

在 IP Core Generator 界面中双击“PLLO”，弹出 PLLO 的“IP Customization”窗口。该窗口包括“File”配置框、“Options”配置框、端口显示框图和“Help”按钮，如图 5-10 所示。

图 5-10 PLL0 的 IP Customization 窗口结构



1. File 配置框

File 配置框用于配置产生的 IP 设计文件的相关信息。PLL0 的 File 配置框的使用和 DQCE 模块的类似，请参考 DQCE 中的 File 配置框。

2. Options 配置框

Options 配置框用于用户自定义配置 IP，Options 配置框如图 5-10 所示。

- **General:** 配置 IP Core 配置的模式，支持一般模式“General Mode”和高级模式“Advanced Mode”；
- **Optional Port:** 配置输出相位和占空比调整的动态、静态模式和使能 PLL0 输出时钟。
 - “PLL Phase And Duty Cycle Adjustment”选项配置输出的占空比和相位调整的模式，支持动态调整“Dynamic”和静态调整“Static”；
 - “Clock Enable Ports”选项配置使能 PLL0 的输出时钟的端口；
- **CLKIN:** 配置 PLL0 输入时钟的频率，分频参数的设置。
 - “Clock Frequency（频率范围）”配置输入时钟的频率，范围为 3~400MHz；
 - “Divide Factor”可在高级模式下配置分频参数，支持动态模式“Dynamic”和静态模式“Static”，静态模式下可配置分频参数

的具体数值，范围为 1~64。若 CLKOUT 的输出频率不在相应 device 要求的范围内，单击“Calculate”或“OK”，会弹出提示窗口提示错误；若 CLKIN/IDIV 的频率不在相应 device 要求的 Clock Frequency 范围内，单击“Calculate”或“OK”，会弹出提示窗口提示错误；

- “VCO Frequency”为计算得到的 VCO 的频率，只读。
- CLKFB: 配置 PLLO 反馈时钟的源和倍频参数。
 - 配置反馈时钟的源时，“Source”选项可选择 Internal 和 External；
 - “Divide Factor”可在高级模式下配置倍频参数，支持动态模式“Dynamic”和静态模式“Static”，静态模式下可配置倍频参数的具体数值，范围为 1~64，配置不合理时，单击“Calculate”按钮或“OK”按钮，会弹出提示窗口提示错误。
- ICP and LPF
 - ICPSEL 选项配置 ICP 电流，支持动态调整“Dynamic”和静态调整“Static”，静态模式下可配置 ICP 具体值，范围为 ICP1~ICP32，默认为 X，表示软件会自动计算并配置；
 - LPFRES 选项配置低通滤波电阻，支持动态调整“Dynamic”和静态调整“Static”，静态模式下可配置 RES 具体值，范围为 R0~R7，默认为 X，表示软件会自动计算并配置。
- PLL Reset
 - “PLL Reset”选项配置 PLLO 的 RESET 使能模式；
 - “PLL Power Down”选项配置 RESET_P 端口使 PLLO 处于节电模式。
 - “CLKIN Divider Reset”选项配置使能 RESET_I；
 - “CLKOUTB/CLKOUTC/CLKOUTD Divider Reset”选项配置使能 RESET_S。
- Enable LOCK: 使能 LOCK 端口。
- CLKOUTA: 配置 A 通道 PLLO 输出时钟期望频率，配置 VCO 参数，配置输出时钟的微调占空比参数。
 - “Bypass”选项可配置输出时钟的旁路功能；
 - “Enable CLKOUTA Divider”选项可配置 VCO 时钟的旁路功能；
 - “Expected Frequency (频率范围)”在一般模式下配置期望的输出时钟 CLKOUTA 的频率，非 bypass 模式下范围为 3.125M~800M；
 - “Tolerance (%)”配置 CLKOUTA 期望频率和计算出的实际频率的允许误差。
 - “Actual Frequency”显示经计算得出的 CLKOUTA 实际频率，

无需用户配置；

- “VCO Divide Factor” 在高级模式下配置 VCO 参数支持动态模式 “Dynamic” 和静态模式 “Static”，静态模式下可配置分频参数的具体数值，范围为 1~128，配置不合理时，单击 “Calculate” 或 “OK”，会弹出提示窗口提示错误。
- “Duty Trim” 配置微调占空比，支持动态模式 “Dynamic” 和静态模式 “Static”，静态模式下分 “Rising” 和 “Falling”，可配置 “Step” 的具体数值 0, 1, 2, 4。
- CLKOUTB: 配置 B 通道 PLL0 输出时钟期望频率，配置 VCO 参数，配置输出时钟的微调占空比参数，配置相位和占空比调整参数。
 - “Bypass” 选项可配置输出时钟的旁路功能；
 - “Enable CLKOUTB Divider” 选项可配置 VCO 时钟的旁路功能；
 - “Expected Frequency (频率范围)” 在一般模式下配置期望的输出时钟 CLKOUTB 的频率，非 bypass 模式下范围为 3.125M~800M；
 - “Tolerance (%)” 配置 CLKOUTB 期望频率和计算出的实际频率的允许误差。
 - “Actual Frequency” 显示经计算得出的 CLKOUTB 实际频率，无需用户配置；
 - “VCO Divide Factor” 在高级模式下配置 VCO 参数支持动态模式 “Dynamic” 和静态模式 “Static”，静态模式下可配置分频参数的具体数值，范围为 1~128，配置不合理时，单击 “Calculate” 或 “OK”，会弹出提示窗口提示错误；
 - “Duty Trim” 配置微调占空比，支持动态模式 “Dynamic” 和静态模式 “Static”，静态模式下分 “Rising” 和 “Falling”，可配置 “Step” 的具体数值 0, 1, 2, 4；
 - “Phase (degree)” 配置调整的相位度数，支持动态模式 “Dynamic” 和静态模式 “Static”，静态模式下配置相位度数；
 - “Duty Cycle” 配置占空比，支持动态模式 “Dynamic” 和静态模式 “Static”，静态模式下为 50%，动态占空比调整需配置相位结合动态 DPA 调整来实现。
- CLKOUTC: 配置 C 通道 PLL0 输出时钟期望频率，配置 VCO 参数，配置相位和占空比调整参数。
 - “Bypass” 选项可配置输出时钟的旁路功能；
 - “Enable CLKOUTC Divider” 选项可配置 VCO 时钟的旁路功能；
 - “Expected Frequency (频率范围)” 在一般模式下配置期望的输出时钟 CLKOUTC 的频率，非 bypass 模式下范围为 3.125M~800M；

- “Tolerance (%)” 配置 CLKOUTC 期望频率和计算出的实际频率的允许误差。
 - “Actual Frequency” 显示经计算得出的 CLKOUTC 实际频率，无需用户配置；
 - “VCO Divide Factor” 在高级模式下配置 VCO 参数支持动态模式 “Dynamic” 和静态模式 “Static”，静态模式下可配置分频参数的具体数值，范围为 1~128，配置不合理时，单击 “Calculate” 或 “OK”，会弹出提示窗口提示错误；
 - “Phase (degree)” 配置调整的相位度数，支持动态模式 “Dynamic” 和静态模式 “Static”，静态模式下配置相位度数；
 - “Duty Cycle” 配置占空比，支持动态模式 “Dynamic” 和静态模式 “Static”，静态模式下为 50%，动态占空比调整需配置相位结合动态 DPA 调整来实现。
- CLKOUTD: 配置 D 通道 PLL0 输出时钟期望频率，配置 VCO 参数，配置相位和占空比调整参数。
 - “Bypass” 选项可配置输出时钟的旁路功能；
 - “Enable CLKOUTD Divider” 选项可配置 VCO 时钟的旁路功能；
 - “Expected Frequency (频率范围)” 在一般模式下配置期望的输出时钟 CLKOUTD 的频率，非 bypass 模式下范围为 3.125M~800M；
 - “Tolerance (%)” 配置 CLKOUTD 期望频率和计算出的实际频率的允许误差。
 - “Actual Frequency” 显示经计算得出的 CLKOUTD 实际频率，无需用户配置；
 - “VCO Divide Factor” 在高级模式下配置 VCO 参数支持动态模式 “Dynamic” 和静态模式 “Static”，静态模式下可配置分频参数的具体数值，范围为 1~128，配置不合理时，单击 “Calculate” 或 “OK”，会弹出提示窗口提示错误；
 - “Phase (degree)” 配置调整的相位度数，支持动态模式 “Dynamic” 和静态模式 “Static”，静态模式下配置相位度数；
 - “Duty Cycle” 配置占空比，支持动态模式 “Dynamic” 和静态模式 “Static”，静态模式下为 50%，动态占空比调整需配置相位结合动态 DPA 调整来实现。
 - Calculate: 计算当前配置是否合理。
 - 一般模式 “General Mode” 下，根据输入输出频率计算配置分频参数、倍频参数和 VCO 参数，计算出的实际频率和期望频率不相等时，单击 “Calculate” 按钮后会弹出 “error” 窗口提示错误。

- 在高级模式“Advanced Mode”下，计算配置的静态分频参数、倍频参数和 VCO 参数是否合理，若不合理，单击“Calculate”，弹出“error”窗口提示错误；若配置正确，单击“Calculate”，弹出“info”窗口提示配置成功。

3. 端口显示框图

端口显示框图显示 IP Core 的配置结果示例框图，输入输出端口的个数根据 Options 配置实时更新，如图 5-10 所示。

4. Help 按钮

单击“Help”，显示 IP Core 的配置信息的页面。Help 页面包括 IP Core 的概要介绍以及 Options 各项配置的简要说明。

IP 生成文件

IP 窗口配置完成后，产生以配置文件“File Name”命名的三个文件，以默认配置为例进行介绍：

- IP 设计文件“gowin_pllo.v”为完整的 verilog 模块，根据用户的 IP 配置，产生实例化的 PLLO；
- IP 设计使用模板文件 gowin_pllo_tmp.v，为用户提供 IP 设计使用模板文件；
- IP 配置文件：“gowin_pllo.ipc”，用户可加载该文件对 IP 进行配置。

注！

如配置中选择的语言是 VHDL，则产生的前两个文件名后缀为.vhd。

5.4 DLLDLY

5.4.1 原语介绍

DLLDLY 为时钟延时模块，依据 DLLSTEP 信号对输入时钟进行调整，得到该时钟的延时调整输出。

适用器件

表 5-20 DLLDLY 适用器件

| 家族 | 系列 | 器件 |
|----------------------------|---------|--|
| 晨熙® (Arora®) 家族 | GW2A | GW2A-18, GW2A-18C, GW2A-55, GW2A-55C |
| | GW2AN | GW2AN-55C |
| | GW2AR | GW2AR-18, GW2AR-18C |
| | GW2ANR | GW2ANR-18C |
| 小蜜蜂® (LittleBee®) 家族 | GW1N | GW1N-1, GW1N-1S, GW1N-4, GW1N-4B, GW1N-4C, GW1N-9, GW1N-9C, GW1N-2 |
| | GW1NR | GW1NR-1, GW1NR-4, GW1NR-4B, GW1NR-4C, GW1NR-9, GW1NR-9C, GW1NR-2 |
| | GW1NRF | GW1NRF-4B |
| | GW1NS | GW1NS-2, GW1NS-2C, GW1NS-4, GW1NS-4C |
| | GW1NSE | GW1NSE-2C |
| | GW1NSER | GW1NSER-4C |
| | GW1NSR | GW1NSR-2, GW1NSR-2C, GW1NSR-4, |

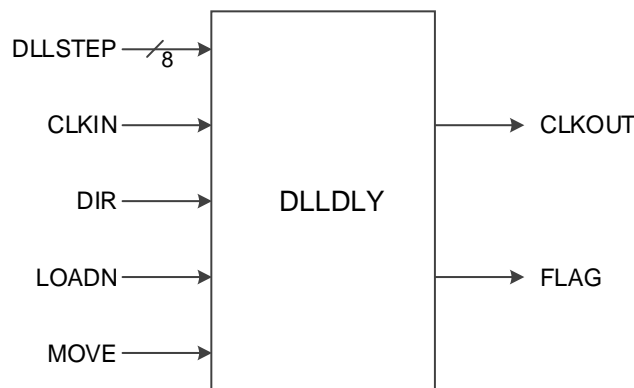
| 家族 | 系列 | 器件 |
|----|-------|------------------|
| | | GW1NSR-4C |
| | GW1NZ | GW1NZ-1, GW1NZ-2 |

功能描述

DLLDLY 根据 DLLSTEP 产生对应相位的延时，得到基于 CLKIN 的延时输出。

端口示意图

图 5-11 DLLDLY 端口示意图



端口介绍

表 5-21 DLLDLY 端口介绍

| 端口名 | I/O | 描述 |
|--------------|--------|---|
| CLKOUT | Output | 时钟输出信号 |
| FLAG | Output | 输出标志，用以表示动态调整延时的 under-flow 或 over-flow |
| DLLSTEP[7:0] | Input | 延时步长输入信号 |
| CLKIN | Input | 时钟输入信号 |
| DIR | Input | 设置动态调整延时的方向 0: 增加延时; 1: 减少延时 |
| LOADN | Input | 控制加载延时步长 0: 加载延时步长 DLLSTEP; 1: 动态调整延时 |
| MOVE | Input | MOVE 为下降沿时动态调整延时，每个脉冲移动一个延时步长 |

参数介绍

表 5-22 DLLDLY 参数介绍

| 参数名 | 参数类型 | 取值范围 | 默认值 | 描述 |
|-----------|---------|------------|------|---------------------------|
| DLL_INSEL | Integer | 1'b1 | 1'b1 | 1'b1: 正常模式，使用 DLLDLY 延时模块 |
| DLY_SIGN | String | 1'b0, 1'b1 | 1'b0 | 设置调整延时的符号: |

| 参数名 | 参数类型 | 取值范围 | 默认值 | 描述 |
|---------|---------|-------|-----|--|
| | | | | 1'b0: '+' 1'b1: '-' |
| DLY_ADJ | Integer | 0~255 | 0 | 延时调整设置: dly_sign=0 DLY_ADJ; dly_sign=1 -256+ DLY_ADJ |

原语例化

可以直接实例化原语，也可以通过 IP Core Generator 工具产生。

Verilog 例化:

```

DLLDLY dlldly_0 (
    .CLKIN(clkin),
    .DLLSTEP(step[7:0]),
    .DIR(dir),
    .LOADN(loadn),
    .MOVE(move),
    .CLKOUT(clkout),
    .FLAG(flag)
);
defparam dlldly_0.DLL_INSEL=1'b1;
defparam dlldly_0.DLY_SIGN=1'b1;
defparam dlldly_0.DLY_ADJ=0;

```

VHDL 例化:

```

COMPONENT DLLDLY
    GENERIC(
        DLL_INSEL:bit:=0';
        DLY_SIGN:bit:=0';
        LY_ADJ:integer:=0
    );
    PORT(
        DLLSTEP:IN std_logic_vector(7 downto 0);
        CLKIN:IN std_logic;
        DIR,LOADN,MOVE:IN std_logic;
        CLKOUT:OUT std_logic;
        FLAG:OUT std_logic
    );

```

```
);  
END COMPONENT;  
 uut:DLLDLY  
   GENERIC MAP(  
     DLL_INSEL=>'1',  
     DLY_SIGN=>'0',  
     LY_ADJ=>0  
   )  
   PORT MAP(  
     DLLSTEP=>step,  
     CLKIN=>clkin,  
     DIR=>dir,  
     LOADN=>loadn,  
     MOVE=>move,  
     CLKOUT=>clkout,  
     FLAG=>flag  
   );
```

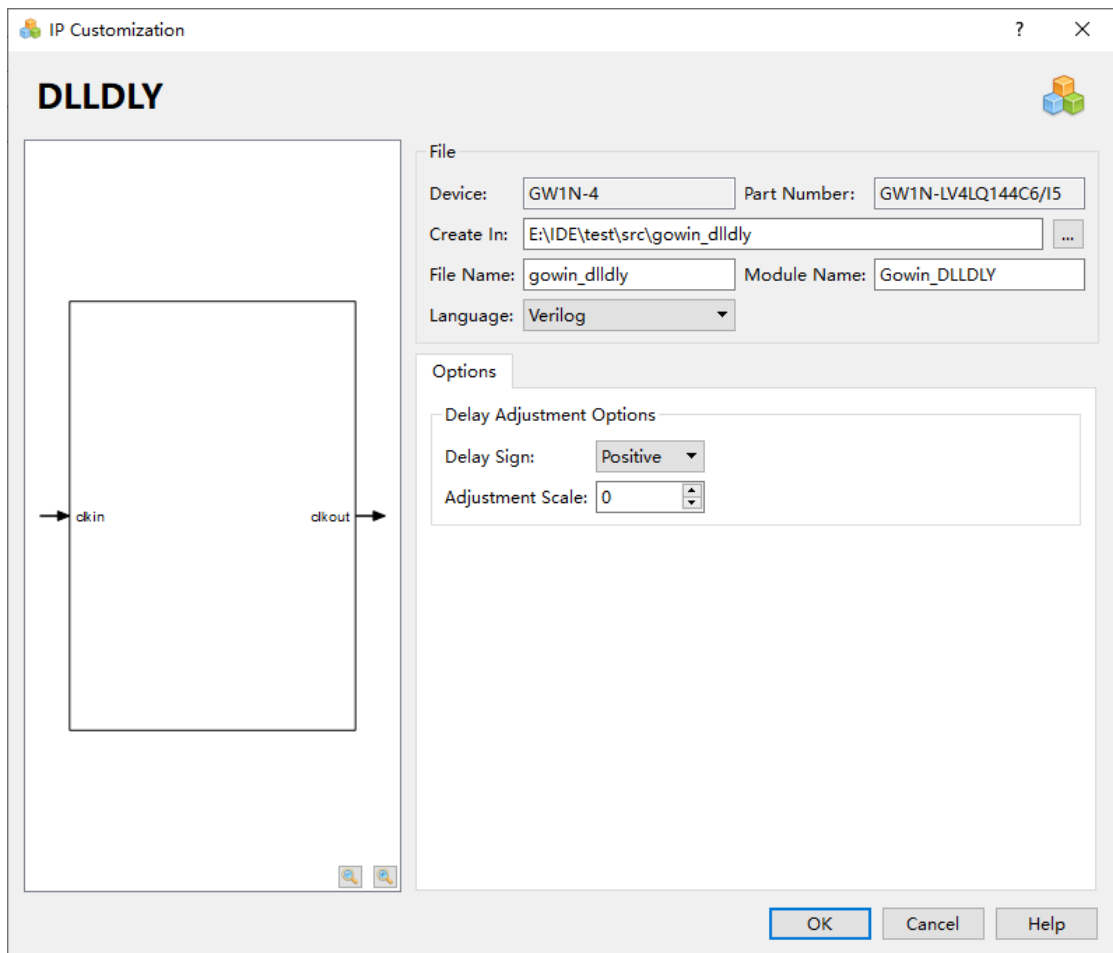
5.4.2 IP 调用

在 IP Core Generator 界面中单击 DLLDLY，界面右侧会显示 DLLDLY 的相关信息概要。

IP 配置

在 IP Core Generator 界面中，双击“DLLDLY”，弹出 DLLDLY 的“IP Customization”窗口，该窗口包括“File”配置框、“Options”配置框、端口显示框图和“Help”按钮，如图 5-12 所示

图 5-12 DLLDLY 的 IP Customization 窗口结构



1. File 配置框

File 配置框用于配置产生的 IP 设计文件的相关信息。DLLDLY 的 File 配置框的使用和 DQCE 模块的类似，请参考 DQCE 中的 File 配置框。

2. Options 配置框

Options 配置框用于用户自定义配置 IP，Options 配置框如图 5-12 所示。

- DLLDLY Mode: DLLDLY 模式选择。
- Delay Sign: 设置调整延时的符号。
- Adjustment Scale: 延时调整设置。

3. 端口显示框图

端口显示框图显示 IP Core 的配置结果示例框图，如图 5-12 所示。

4. Help 按钮

单击“Help”，显示 IP Core 的配置信息的页面。Help 页面包括 IP Core 的概要介绍，以及 Options 各项配置的简要说明。

IP 生成文件

IP 窗口配置完成后，产生以配置文件“File Name”命名的三个文件，以默认配置为例进行介绍：

- IP 设计文件“gowin_dlldly.v”为完整的 verilog 模块，根据用户的 IP 配置，产生实例化的 DLLDLY；
- IP 设计使用模板文件 gowin_dlldly_tmp.v，为用户提供 IP 设计使用模板文件；
- IP 配置文件：“gowin_dlldly.ipc”，用户可加载该文件对 IP 进行配置。

注！

如配置中选择的语言是 VHDL，则产生的前两个文件名后缀为.vhd。

5.5 CLKDIV

5.5.1 原语介绍

CLKDIV 为时钟分频器，实现时钟频率调整。

适用器件

表 5-23 CLKDIV 适用器件

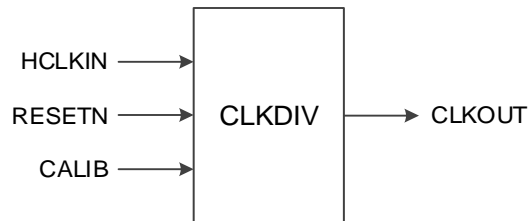
| 家族 | 系列 | 器件 |
|----------------------------|---------|--|
| 晨熙® (Arora®) 家族 | GW2A | GW2A-18, GW2A-18C, GW2A-55, GW2A-55C |
| | GW2AN | GW2AN-55C |
| | GW2AR | GW2AR-18, GW2AR-18C |
| | GW2ANR | GW2ANR-18C |
| 小蜜蜂® (LittleBee®) 家族 | GW1N | GW1N-1, GW1N-1S, GW1N-4, GW1N-4B, GW1N-4C, GW1N-9, GW1N-9C, GW1N-2 |
| | GW1NR | GW1NR-1, GW1NR-4, GW1NR-4B, GW1NR-4C, GW1NR-9, GW1NR-9C, GW1NR-2 |
| | GW1NRF | GW1NRF-4B |
| | GW1NS | GW1NS-2, GW1NS-2C, GW1NS-4, GW1NS-4C |
| | GW1NSE | GW1NSE-2C |
| | GW1NSER | GW1NSER-4C |
| | GW1NSR | GW1NSR-2, GW1NSR-2C, GW1NSR-4, GW1NSR-4C |
| | GW1NZ | GW1NZ-1, GW1NZ-2 |

功能描述

CLKDIV 为高速时钟分频模块，生成和输入时钟相位一致的分频时钟，用于 IO 逻辑。在器件 GW1N-1S、GW1NS-2、GW1NS-2C、GW1NSR-2、GW1NSR-2C、GW1NSE-2C、GW1NS-4、GW1NS-4C、GW1NSR-4、GW1NSR-4C、GW1NSER-4C、GW1N-9、GW1N-9C、GW1NR-9、GW1NR-9C、GW1N-2、GW1NZ-2 和 GW1NR-2 下支持 2/3.5/4/5/8 分频，其他器件下支持 2/3.5/4/5 分频。

端口示意图

图 5-13 CLKDIV 端口示意图



端口介绍

表 5-24 CLKDIV 端口介绍

| 端口名 | I/O | 描述 |
|--------|--------|-------------------|
| HCLKIN | Input | 时钟输入信号 |
| RESETN | Input | 异步复位信号，低电平有效 |
| CALIB | Input | CALIB 输入信号，调整输出时钟 |
| CLKOUT | Output | 时钟输出信号 |

参数介绍

表 5-25 CLKDIV 参数介绍

| 参数名 | 取值范围 | 默认值 | 描述 |
|----------|------------------|---------|-----------|
| DIV_MODE | 2, 3.5, 4, 5 (8) | 2 | 设置时钟分频系数 |
| GSREN | "false", "true" | "false" | 启用全局复位GSR |

原语例化

可以直接实例化原语，也可以通过 IP Core Generator 工具产生。

Verilog 例化：

```

    CLKDIV clkdiv_inst (
        .HCLKIN(hclk),
        .RESETN(resetn),
        .CALIB(calib),
        .CLKOUT(clkout)
    );
    defparam clkdiv_inst.DIV_MODE="3.5";
    defparam clkdiv_inst.GSREN="false";
  
```

VHDL 例化：

```

    COMPONENT CLKDIV
      GENERIC(
  
```

```
        DIV_MODE:STRING:="2";
        GSREN:STRING:="false"
    );
PORT(
    HCLKIN:IN std_logic;
    RESETN:IN std_logic;
    CALIB:IN std_logic;
    CLKOUT:OUT std_logic
);
END COMPONENT;
 uut:CLKDIV
    GENERIC MAP(
        DIV_MODE=>"2",
        GSREN=>"false"
    )
    PORT MAP(
        HCLKIN=>hclkkin,
        RESETN=>resetn,
        CALIB=>calib,
        CLKOUT=>clkout
    );
```

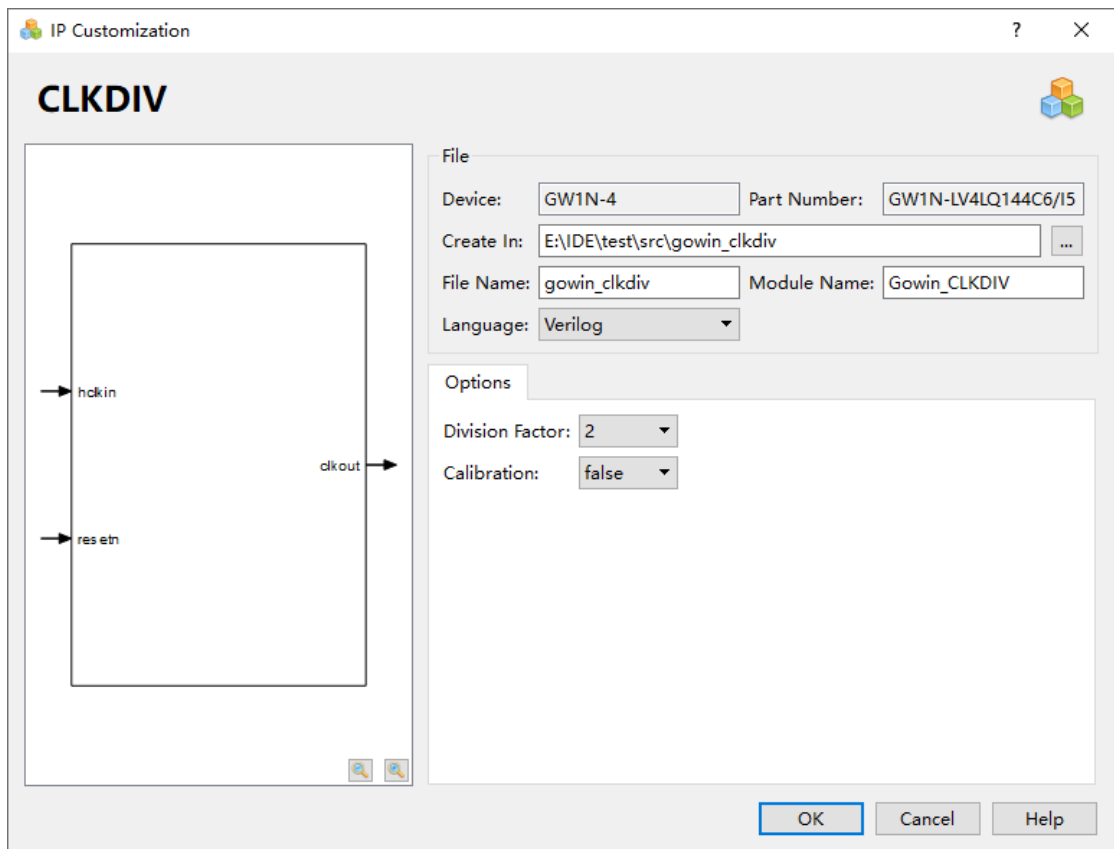
5.5.2 IP 调用

IP Core Generator 界面中单击 CLKDIV，界面右侧会显示 CLKDIV 的相关信息概要。

IP 配置

在 IP Core Generator 界面中，双击“CLKDIV”，弹出 CLKDIV 的“IP Customization”窗口，该窗口包括“File”配置框、“Options”配置框、端口显示框图和“Help”按钮，如图 5-14 所示。

图 5-14 CLKDIV 的 IP Customization 窗口结构



1. File 配置框

File 配置框用于配置产生的 IP 设计文件的相关信息。CLKDIV 的 File 配置框的使用和 DQCE 模块的类似，请参考 DQCE 中的 File 配置框。

2. Options 配置框

Options 配置框用于用户自定义配置 IP，Options 配置框如图 5-14 所示。

- **Division Factor:** 除法因子。
- **Calibration:** 校准时钟使能/失能选项。

3. 端口显示框图

端口显示框图显示 IP Core 的配置结果示例框图，如图 5-14 所示。

4. Help 按钮

单击“Help”，显示 IP Core 的配置信息的页面。Help 页面包括 IP Core 的概要介绍，以及 Options 各项配置的简要说明。

IP 生成文件

IP 窗口配置完成后，产生以配置文件“File Name”命名的三个文件，以默认配置为例进行介绍：

- IP 设计文件“gowin_clkdiv.v”为完整的 verilog 模块，根据用户的 IP 配

置，产生实例化的 CLKDIV；

- IP 设计使用模板文件 `gowin_clkdiv_tmp.v`，为用户提供 IP 设计使用模板文件；
- IP 配置文件：“`gowin_clkdiv.ipc`”，用户可加载该文件对 IP 进行配置。

注！

如配置中选择的语言是 VHDL，则产生的前两个文件名后缀为.vhd。

5.6 CLKDIVG

5.6.1 原语介绍

CLKDIVG 为时钟分频器，实现时钟频率调整。

适用器件

表 5-26 CLKDIVG 适用器件

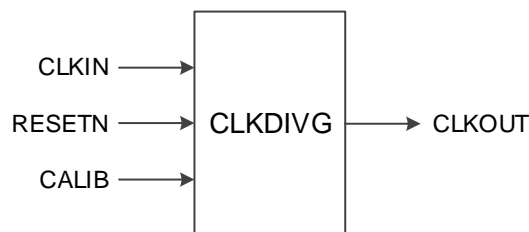
| 家族 | 系列 | 器件 |
|----------------------|-------|---------|
| 小蜜蜂® (LittleBee®) 家族 | GW1N | GW1N-2 |
| | GW1NZ | GW1NZ-2 |
| | GW1NR | GW1NR-2 |

功能描述

CLKDIVG 为时钟分频模块，生成和输入时钟相位一致的分频时钟。CLKDIVG 只有一个，位置固定，功能和 CLKDIV 一致。

端口示意图

图 5-15 CLKDIVG 端口示意图



端口介绍

表 5-27 CLKDIVG 端口介绍

| 端口名 | I/O | 描述 |
|--------|--------|-------------------|
| CLKIN | Input | 时钟输入信号 |
| RESETN | Input | 异步复位信号，低电平有效 |
| CALIB | Input | CALIB 输入信号，调整输出时钟 |
| CLKOUT | Output | 时钟输出信号 |

参数介绍

表 5-28 CLKDIVG 参数介绍

| 参数名 | 取值范围 | 默认值 | 描述 |
|----------|-----------------|---------|-----------|
| DIV_MODE | 2, 3.5, 4, 5, 8 | 2 | 设置时钟分频系数 |
| GSREN | "false", "true" | "false" | 启用全局复位GSR |

原语例化

可以直接实例化原语，也可以通过 IP Core Generator 工具产生。

Verilog 例化:

```
CLKDIVG CLKDIVG_inst (
    .CLKIN(clkin),
    .RESETN(resetn),
    .CALIB(calib),
    .CLKOUT(clkout)
);
defparam CLKDIVG_inst.DIV_MODE="2";
defparam CLKDIVG_inst.GSREN="false";
```

VHDL 例化:

```
COMPONENT CLKDIVG
    GENERIC(
        DIV_MODE:STRING:="2";
        GSREN:STRING:="false"
    );
    PORT(
        CLKIN:IN std_logic;
        RESETN:IN std_logic;
        CALIB:IN std_logic;
        CLKOUT:OUT std_logic
    );
END COMPONENT;
uut:CLKDIVG
    GENERIC MAP(
        DIV_MODE=>"2",
        GSREN=>"false"
    )
```

```

PORT MAP(
    CLKIN=>clk_in,
    RESETN=>resetn,
    CALIB=>calib,
    CLKOUT=>clkout
);

```

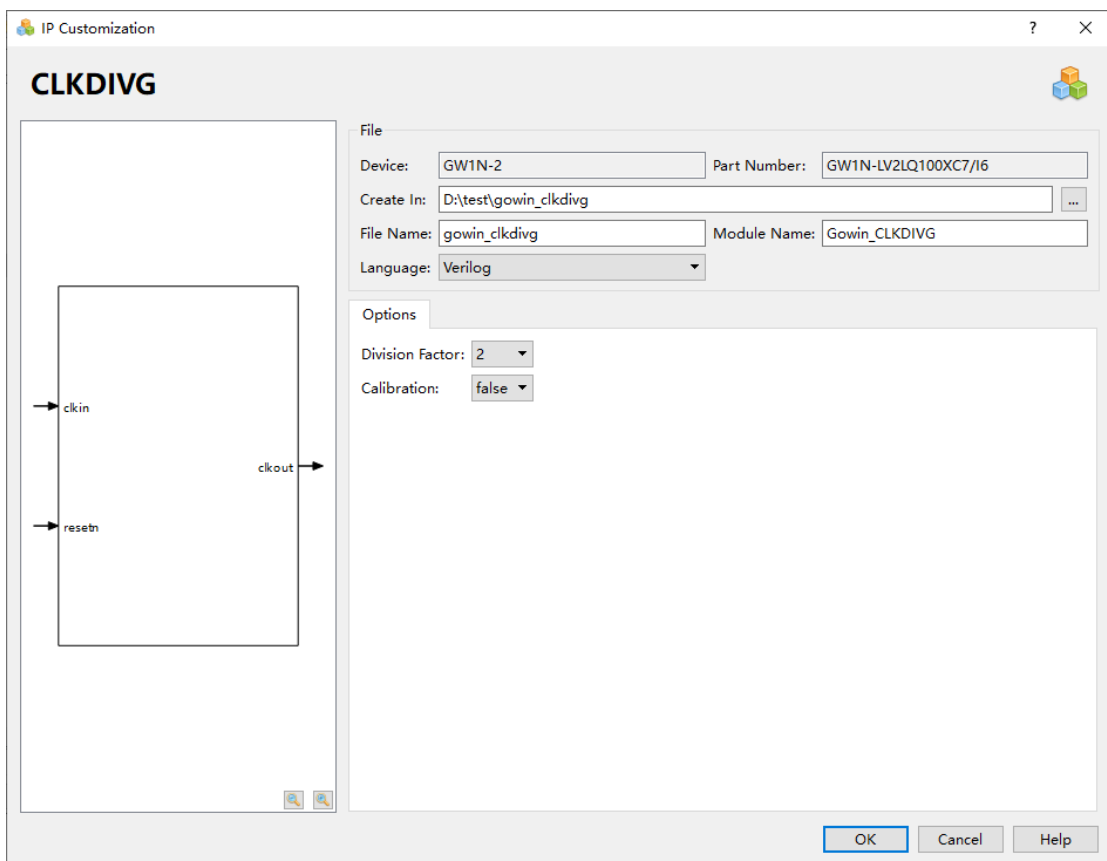
5.6.2 IP 调用

IP Core Generator 界面中单击 CLKDIVG，界面右侧会显示 CLKDIVG 的相关信息概要。

IP 配置

在 IP Core Generator 界面中，双击“CLKDIVG”，弹出 CLKDIVG 的“IP Customization”窗口，该窗口包括“File”配置框、“Options”配置框、端口显示框图和“Help”按钮，如图 5-16 所示。

图 5-16 CLKDIVG 的 IP Customization 窗口结构



1. File 配置框

File 配置框用于配置产生的 IP 设计文件的相关信息。

- CLKDIVG 的 File 配置框的使用和 DQCE 模块的类似，请参考 DQCE

中的 File 配置框。

2. Options 配置框

Options 配置框用于用户自定义配置 IP, Options 配置框如图 5-16 所示。

- Division Factor: 除法因子。
- Calibration: 校准时钟使能/失能选项。

3. 端口显示框图

端口显示框图显示 IP Core 的配置结果示例框图, 如图 5-16 所示。

4. Help 按钮

单击“Help”, 显示 IP Core 的配置信息的页面。Help 页面包括 IP Core 的概要介绍, 以及 Options 各项配置的简要说明。

IP 生成文件

IP 窗口配置完成后, 产生以配置文件“File Name”命名的三个文件, 以默认配置为例进行介绍:

- IP 设计文件“gowin_clkdivg.v”为完整的 verilog 模块, 根据用户的 IP 配置, 产生实例化的 CLKDIVG;
- IP 设计使用模板文件 gowin_clkdivg_tmp.v, 为用户提供 IP 设计使用模板文件;
- IP 配置文件: “gowin_clkdivg.ipc”, 用户可加载该文件对 IP 进行配置。

注!

如配置中选择的语言是 VHDL, 则产生的前两个文件名后缀为.vhd。

5.7 DQS

5.7.1 原语介绍

DQS 是 DDR 存储器接口双向数据选通脉冲电路。

适用器件

表 5-29 DQS 适用器件

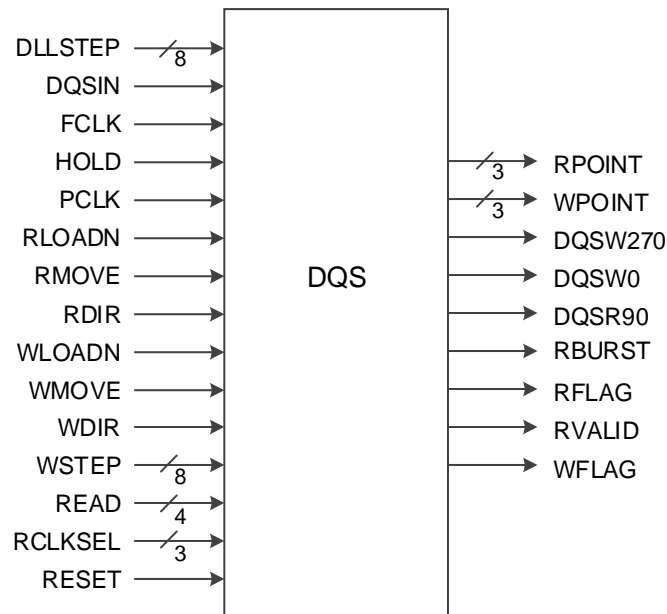
| 家族 | 系列 | 器件 |
|-------------|--------|--------------------------------------|
| 晨熙® (Arora) | GW2A | GW2A-18, GW2A-18C, GW2A-55, GW2A-55C |
| | GW2AN | GW2AN-55C |
| | GW2AR | GW2AR-18, GW2AR-18C |
| | GW2ANR | GW2ANR-18C |

功能描述

DQS 是内存控制器 IP 的关键器件, 主要用于调整 DQSIN 与 DQSR90、DQSW0 与 DQSW270 信号间的相位关系并完成写平衡、读校准。

端口示意图

图 5-17 DQS 端口示意图



端口介绍

表 5-30 DQS 端口介绍

| 端口名 | I/O | 描述 |
|--------------|-------|---|
| DLLSTEP[7:0] | input | DQS延时步长控制输入 |
| DQSIN | input | DQS输入，来自IO PAD。 |
| FCLK | input | 快速时钟，可来自两个不同FCLK时钟树输出。 |
| HOLD | input | 用于DQS写入，停止写入相关信号来同步输出时钟；用于DQS读取，来复位FIFO计数器。 |
| PCLK | input | 主时钟，来自PCLK时钟树。 |
| RDIR | input | 调整DDR读取的延时方向 “0” 增加延时 “1” 减少延时 |
| RLOADN | input | 将DDR读取的最终延时步长复位至初始值，低电平有效。 |
| RMOVE | input | RMOVE为下降沿时改变DDR读取的延时步长，每个脉冲改变一次。 |
| WDIR | input | 调整DDR写入的延时方向 “0” 增加延时 “1” 减少延时 |
| WLOADN | input | 将DDR写入的最终延时步长复位至初始值，低电平有效。 |
| WMOVE | input | WMOVE为下降沿时改变DDR写入的延时步长，每个脉冲改变一次 |
| WSTEP[7:0] | input | 用于DDR写均衡延时控制 |
| READ[3:0] | input | READ信号，用于DDR读模式。 |
| RCLKSEL[2:0] | input | 选择读时钟源和极性控制 |
| RESET | input | DQS复位输入，高电平有效。 |

| 端口名 | I/O | 描述 |
|-------------|--------|--|
| RPOINT[2:0] | output | FIFO控制读指针，作用于IOLOGIC的RADDR，或通过绕线作用于用户逻辑。 |
| WPOINT[2:0] | output | FIFO控制写指针，作用于IOLOGIC的WADDR，或通过绕线作用于用户逻辑。 |
| DQSW0 | output | PCLK/FCLK 0° 相移输出，可作用于IOLOGIC的TCLK，或通过绕线作用于用户逻辑。 |
| DQSW270 | output | PCLK/FCLK 270° 相移输出，可作用于IOLOGIC的TCLK，或通过绕线作用于用户逻辑。 |
| DQSR90 | output | DQSI 相移90° 输出，可作用于IOLOGIC的ICLK，或通过绕线作用于用户逻辑。 |
| RFLAG | output | READ延时调整输出标志，用以表示读取延时调整under-flow 或 over-flow。 |
| WFLAG | output | WRITE延时调整输出标志，用以表示写入延时调整under-flow 或 over-flow。 |
| RVALID | output | READ模式数据有效标志 |
| RBURST | output | READ突发检测输出 |

参数介绍

表 5-31 DQS 参数介绍

| 参数名 | 取值范围 | 默认值 | 描述 |
|---------------|--|---------|--|
| FIFO_MODE_SEL | 1'b0, 1'b1 | 1'b0 | FIFO 模式选择 1'b0: DDR memory 模式 1'b1: GDDR 模式 |
| RD_PNTR | "000", "001", "010", "011", "100", "101", "110", "111" | 3'b000 | FIFO 读指针设置 |
| DQS_MODE | "X1", "X2_DDR2", "X2_DDR3", "X4", "X2_DDR3_EXT" | "X1" | DQS模式选择 |
| HWL | "false", "true" | "false" | update0/1时序关系控制 "false": update1 比update0提前一个周期; "true": update1和update0时序相同 |
| GSREN | "false", "true" | "false" | 启用全局复位GSR |

连接规则

- DQS 的输入 DQSI 来自 IO PAD;
- DQS 的输出 RPOINT 可连接至 IOLOGIC 的 RADDR，也可作用于用户逻辑;
- DQS 的输出 WPOINT 可连接至 IOLOGIC 的 WADDR，也可作用于用户逻辑;
- DQS 的输出 DQSR90 可连接至 IOLOGIC 的 ICLK，也可作用于用户逻辑;
- DQS 的输出 DQSW0/ DQSW270 可连接至 IOLOGIC 的 TCLK，也可作

用于用户逻辑。

原语例化

Verilog 例化:

```
DQS uut (
    .DQSIN(dqs),
    .PCLK(pclk),
    .FCLK(fclk),
    .RESET(reset),
    .READ(read),
    .RCLKSEL(rsel),
    .DLLSTEP(step),
    .WSTEP(wstep),
    .RLOADN(1'b0),
    .RMOVE(1'b0),
    .RDIR(1'b0),
    .WLOADN(1'b0),
    .WMOVE(1'b0),
    .WDIR(1'b0),
    .HOLD(hold),
    .DQSR90(dqsr90),
    .DQSW0(dqsw0),
    .DQSW270(dqsw270),
    .RPOINT(rpoint),
    .WPOINT(wpoint),
    .RVALID(rvalid),
    .RBURST(rburst),
    .RFLAG(rflag),
    .WFLAG(wflag)
);
defparam uut.DQS_MODE = "X1";
defparam uut.FIFO_MODE_SEL = 1'b0;
defparam uut.RD_PNTR = 3'b001;
```

VHDL 例化:

```
COMPONENT DQS
    GENERIC(
```



```

        FIFO_MODE_SEL:bit:='0';
        RD_PNTR : bit_vector:="000";
        DQS_MODE:string:="X1";
        HWL:string:="false";
        GSREN : string:="false"
    );
    PORT(
        DQSIN,PCLK,FCLK,RESET:IN std_logic;
        READ:IN std_logic_vector(3 downto 0);
        RCLKSEL:IN std_logic_vector(2 downto 0);
        DLLSTEP,WSTEP:IN std_logic_vector(7 downto 0);
        RLOADN,RMOVE,RDIR,HOLD:IN std_logic;
        WLOADN,WMOVE,WDIR:IN std_logic;
        DQSR90,DQSW0,DQSW270:OUT std_logic;
        RPOINT, WPOINT:OUT std_logic_vector(2 downto 0);
        RVALID,RBURST,RFLAG,WFLAG:OUT std_logic
    );
END COMPONENT;
 uut:DQS
    GENERIC MAP(
        FIFO_MODE_SEL=>'0',
        RD_PNTR=>"000",
        DQS_MODE=>"X1",
        HWL=>"false",
        GSREN=>"false"
    )
    PORT MAP(
        DQSIN=>dqsin,
        PCLK=>pclk,
        FCLK=>fclk,
        RESET=>reset,
        READ=>read,
        RCLKSEL=>rclkssel,
        DLLSTEP=>step,
        WSTEP=>wstep,

```

```
RLOADN=>rloadn,  
RMOVE=>rmove,  
RDIR=>rdir,  
HOLD=>hold,  
WLOADN=>>wloadn,  
WMOVE=>>wmove,  
WDIR=>wdir,  
DQSR90=>dqsr90,  
DQSW0=>dqsw0,  
DQSW270=>dqsw270,  
RPOINT=>rpoint,  
WPOINT=>wpoint,  
RVALID=>rvalid,  
RBURST=>rburst,  
RFLAG=>rflag,  
WFLAG=>wflag  
);
```

6 晶振时钟

6.1 原语介绍

6.1.1 OSC

OSC，片内晶振。

适用器件

表 6-1 OSC 适用器件

| 家族 | 系列 | 器件 |
|----------------------|--------|--|
| 晨熙® (Arora) | GW2A | GW2A-18, GW2A-18C, GW2A-55, GW2A-55C |
| | GW2AN | GW2AN-55C |
| | GW2AR | GW2AR-18, GW2AR-18C |
| | GW2ANR | GW2ANR-18C |
| 小蜜蜂® (LittleBee®) | GW1N | GW1N-4, GW1N-4B, GW1N-4C, GW1N-9, GW1N-9C |
| | GW1NR | GW1NR-4, GW1NR-4B, GW1NR-4C, GW1NR-9, GW1NR-9C |
| | GW1NRF | GW1NRF-4B |

功能描述

GOWIN FPGA 内嵌了一个可编程片内晶振，编程过程中为 MSPI 编程模式提供时钟源，还可以为用户设计提供时钟源，通过配置工作参数，可以获得多达 64 种时钟频率。

器件输出时钟频率可以通过如下公式计算得到：

$$f_{CLKOUT} = f_{osc}/FREQ_DIV;$$

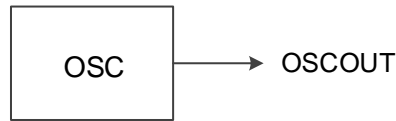
其中 f_{osc} 为 OSC 振荡频率，根据器件除数 FREQ_DIV 为配置参数，范围为 2~128 的偶数。

注！

f_{osc} 根据不同器件取值不同，GW1N-4, GW1NR-4, GW1N-4B, GW1NR-4B, GW1NRF-4B, GW1N-4C, GW1NR-4C 器件为 210MHz，其他支持器件为 250MHz。

端口示意图

图 6-1 OSC 端口示意图



端口介绍

表 6-2 OSC 端口介绍

| 端口名 | I/O | 描述 |
|--------|--------|-----------|
| OSCOUT | output | OSC输出时钟信号 |

参数介绍

表 6-3 OSC 参数介绍

| 参数名 | 取值范围 | 默认值 | 描述 |
|----------|--|---------------------------------------|-----------|
| FREQ_DIV | 2~128(even) | 100 | OSC分频系数设置 |
| DEVICE | “GW1N-4”、 “GW1N-4B”、 “GW1NR-4”、 “GW1NR-4B”、 “GW1NRF-4B”、 “GW1N-9”、 “GW1N-9C”、 “GW1NR-9”、 “GW1NR-9C”、 “GW2A-18”、 “GW2AR-18”、 “GW2A-55”、 “GW2A-55C”、 “GW2AN-55C”。 | “GW1N-4”(GW1N系列) “GW2A-18”(GW2A系列) | 器件选择 |

原语例化

可以直接实例化原语，也可以通过 IP Core Generator 工具产生。

Verilog 例化:

```

OSC uut(
    .OSCOUT(oscout)
);
defparam uut.FREQ_DIV=100;
defparam uut.DEVICE="GW2A-18";
  
```

VHDL 例化:

```

COMPONENT OSC
  
```

```

    GENERIC(
        FREQ_DIV:integer:=100;
        DEVICE:string:="GW2A-18"
    );
    PORT(OSCOUT:OUT STD_LOGIC);
END COMPONENT;
 uut:OSC
    GENERIC MAP(
        FREQ_DIV=>100,
        DEVICE=>"GW2A-18"
    )
    PORT MAP(OSCOUT=>oscout);

```

6.1.2 OSCZ

OSCZ 是带有动态关闭 OSC 功能的片内晶振。

适用器件

表 6-4 OSCZ 适用器件

| 家族 | 系列 | 器件 |
|----------------------------|---------|---------------------|
| 小蜜蜂® (LittleBee®) 家族 | GW1NS | GW1NS-4, GW1NS-4C |
| | GW1NSR | GW1NSR-4, GW1NSR-4C |
| | GW1NSER | GW1NSER-4C |
| | GW1NZ | GW1NZ-1 |

功能描述

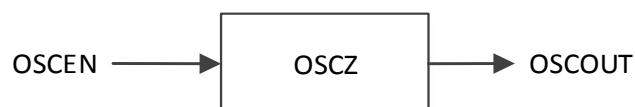
GW1NZ 等系列 FPGA 产品内嵌了一个可编程的片内晶振，时钟精度可达±5%，支持动态打开/关闭 OSC 功能。编程过程中为 MSPI 编程模式提供时钟源，还可以为用户设计提供时钟源，通过配置工作参数，可以获得多达 64 种时钟频率。输出时钟频率可以通过如下公式计算得到：

$$f_{CLKOUT} = 250MHz / FREQ_DIV;$$

其中除数 FREQ_DIV 为配置参数，范围为 2~128 的偶数。

端口示意图

图 6-2 OSCZ 端口示意图



端口介绍

表 6-5 OSCZ 端口介绍

| 端口名 | I/O | 描述 |
|--------|--------|---------------|
| OSCEN | input | OSC使能信号，高电平有效 |
| OSCOUT | output | OSC时钟输出信号 |

参数介绍

表 6-6 OSCZ 参数介绍

| 参数名 | 取值范围 | 默认值 | 描述 |
|----------|-------------|-----|-----------|
| FREQ_DIV | 2~128(even) | 100 | OSC分频系数设置 |

原语例化

可以直接实例化原语，也可以通过 IP Core Generator 工具产生。

Verilog 例化:

```
OSCZ uut(
    .OSCOUT(oscout),
    .OSCEN(oscen)
);
defparam uut.FREQ_DIV=100;
```

VHDL 例化:

```
COMPONENT OSCZ
    GENERIC(
        FREQ_DIV:integer:=100
    );
    PORT(
        OSCOUT:OUT STD_LOGIC;
        OSCEN:IN std_logic
    );
END COMPONENT;
uut:OSCZ
    GENERIC MAP(
        FREQ_DIV=>100
    )
    PORT MAP(
        OSCOUT=>oscout,
```

OSCEN(oscen)

);

6.1.3 OSCF

OSCF(Oscillator with CLKOUT30M and Dynamic OSC Enable)是带30M 输出时钟和动态使能的片内晶振。

适用器件

表 6-7 OSCF 适用器件

| 家族 | 系列 | 器件 |
|----------------------|--------|---------------------|
| 小蜜蜂® (LittleBee®) 家族 | GW1NS | GW1NS-2, GW1NS-2C |
| | GW1NSE | GW1NSE-2C |
| | GW1NSR | GW1NSR-2, GW1NSR-2C |

功能描述

GW1NS 系列 FPGA 产品内嵌了一个可编程的片内晶振，时钟精度可达±5%，支持动态打开/关闭 OSC 功能。编程过程中为 MSPI 编程模式提供时钟源，还可以为用户设计提供时钟源，通过配置工作参数，可以获得多达 64 种时钟频率。输出时钟频率可以通过如下公式计算得到：

$$f_{CLKOUT} = 240MHz / \text{FREQ_DIV};$$

其中除数 FREQ_DIV 为配置参数，范围为 2~128 的偶数。

端口示意图

图 6-3 OSCF 端口示意图



端口介绍

表 6-8 OSCF 端口介绍

| 端口名 | I/O | 描述 |
|-----------|--------|--|
| OSCEN | input | OSC使能信号，高电平有效，低电平时输出 OSCOUT可能为高电平，也可能为低电平。 |
| OSCOUT | output | OSC 时钟输出信号 |
| OSCOUT30M | output | OSC 30M时钟输出信号，需连接至FLASH128K的 PCLK |

参数介绍

表 6-9 OSCF 参数介绍

| 参数名 | 取值范围 | 默认值 | 描述 |
|----------|-------------|-----|-----------|
| FREQ_DIV | 2~128(even) | 96 | OSC分频系数设置 |

连接规则

OSC 的输出 OSCOUT30M 需连接至 FLASH128K 的 PCLK。

原语例化

可以直接实例化原语，也可以通过 IP Core Generator 工具产生。

Verilog 例化:

```
OSCF uut(
    .OSCOUT(oscout),
    .OSCOUT30M(oscout30m),
    .OSCEN(oscen)
);
defparam uut.FREQ_DIV=96;
```

VHDL 例化:

```
COMPONENT OSCF
    GENERIC(
        FREQ_DIV:integer:=96
    );
    PORT(
        OSCOUT:OUT std_logic;
        OSCOUT30M:OUT std_logic;
        OSCEN:IN std_logic
    );
END COMPONENT;
uut:OSCF
    GENERIC MAP(FREQ_DIV=>96)
    PORT MAP(
        OSCOUT=>oscout,
        OSCOUT30M=>oscout30m,
        OSCEN(oscen)
    );
```

6.1.4 OSCH

OSCH, 片内晶振。

适用器件

表 6-10 OSCH 适用器件

| 家族 | 系列 | 器件 |
|------------------|------|-----------------|
| 小蜜蜂 [®] | GW1N | GW1N-1, GW1N-1S |

| 家族 | 系列 | 器件 |
|---------------------------------|-------|---------|
| (LittleBee [®]) 家族 | GW1NR | GW1NR-1 |

功能描述

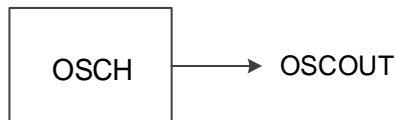
OSCH 可编程片内晶振，编程过程中为 MSPI 编程模式提供时钟源，还可以为用户设计提供时钟源，通过配置工作参数，可以获得多达 64 种时钟频率。输出时钟频率可以通过如下公式计算得到：

$$f_{CLKOUT} = 240MHz / \text{FREQ_DIV};$$

其中除数 FREQ_DIV 为配置参数，范围为 2~128 的偶数。

端口示意图

图 6-4 OSCH 端口示意图



端口介绍

表 6-11 OSCH 端口介绍

| 端口名 | I/O | 描述 |
|--------|--------|-----------|
| OSCOUT | output | OSC时钟输出信号 |

参数介绍

表 6-12 OSCH 参数介绍

| 参数名 | 取值范围 | 默认值 | 描述 |
|----------|-------------|-----|-----------|
| FREQ_DIV | 2~128(even) | 100 | OSC分频系数设置 |

原语例化

可以直接实例化原语，也可以通过 IP Core Generator 工具产生。

Verilog 例化:

```

OSCH uut(
    .OSCOUT(oscout)
);
defparam uut.FREQ_DIV=100;
  
```

VHDL 例化:

```

COMPONENT OSCH
    GENERIC(
  
```

```

        FREQ_DIV:=integer:=100
    );
    PORT(OSCOUT:OUT STD_LOGIC);
END COMPONENT;
 uut:OSCH
    GENERIC MAP(
        FREQ_DIV=>100
    )
    PORT MAP(OSCOUT=>oscout);

```

6.1.5 OSCO

OSCO 是带有动态关闭 OSC 功能的片内晶振，支持 Regulator 供电功能。

适用器件

表 6-13 OSCO 适用器件

| 家族 | 系列 | 器件 |
|---|-------|---------|
| 小蜜蜂 [®] (LittleBee [®]) 家族 | GW1N | GW1N-2 |
| | GW1NZ | GW1NZ-2 |
| | GW1NR | GW1NR-2 |

功能描述

FPGA 产品内嵌了一个可编程的片内晶振，时钟精度可达±5%，支持动态打开/关闭 OSC 功能，支持 Regulator 供电。编程过程中为 MSPI 编程模式提供时钟源，还可以为用户设计提供时钟源，通过配置工作参数，可以获得多达 64 种时钟频率。输出时钟频率可以通过如下公式计算得到：

$$f_{CLKOUT} = 250MHz / FREQ_DIV;$$

其中除数 FREQ_DIV 为配置参数，范围为 2~128 的偶数。

端口示意图

图 6-5 OSCO 端口示意图



端口介绍

表 6-14 OSCO 端口介绍

| 端口名 | I/O | 描述 |
|--------|--------|---------------|
| OSCEN | input | OSC使能信号，高电平有效 |
| OSCOUT | output | OSC时钟输出信号 |

参数介绍

表 6-15 OSCO 参数介绍

| 参数名 | 取值范围 | 默认值 | 描述 |
|--------------|-------------|------|---|
| FREQ_DIV | 2~128(even) | 100 | OSC分频系数设置 |
| REGULATOR_EN | 1'b0, 1'b1 | 1'b0 | 1'b0:OSCO由VCC供电; 1'b1:OSCO由Regulator供电 |

原语例化

可以直接实例化原语，也可以通过 IP Core Generator 工具产生。

Verilog 例化:

```
OSCO uut(
    .OSCOOUT(oscout),
    .OSCEN(oscen)
);
defparam uut.FREQ_DIV=100;
defparam uut.REGULATOR_EN =1'b0;
```

VHDL 例化:

```
COMPONENT OSCO
    GENERIC(
        FREQ_DIV:integer:=100;
        REGULATOR_EN : bit := '0'
    );
    PORT(
        OSCOUT:OUT STD_LOGIC;
        OSCEN:IN std_logic
    );
END COMPONENT;
uut:OSCO
    GENERIC MAP(
        FREQ_DIV=>100,
        REGULATOR_EN=> '0'
    )
    PORT MAP(
        OSCOUT=>oscout,
        OSCEN(oscen)
```

);

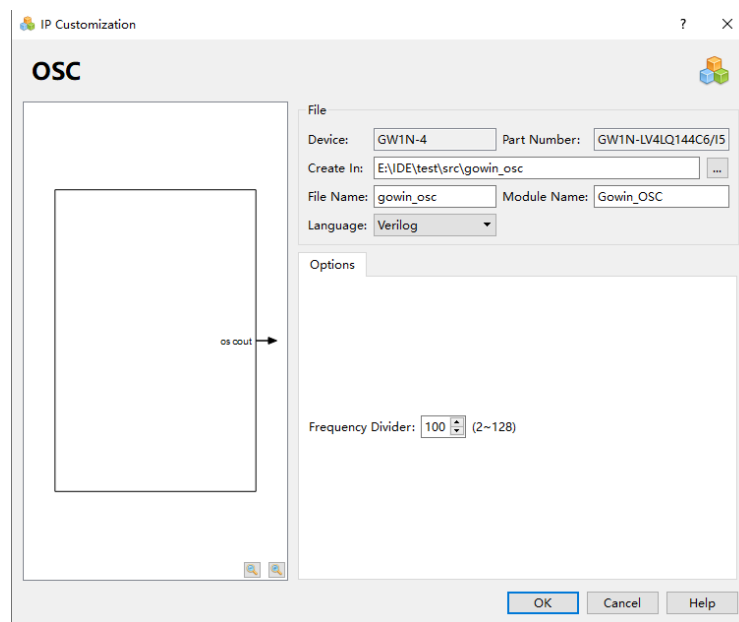
6.2 IP调用

在 IP Core Generator 界面中单击 OSC，界面右侧会显示 OSC 的相关信息概要。

IP 配置

在 IP Core Generator 界面中，双击“OSC”，弹出 OSC 的“IP Customization”窗口，该窗口包括“File”配置框、“Options”配置框、端口显示框图和“Help”按钮，如图 6-6 所示。

图 6-6 OSC 的 IP Customization 窗口结构



1. File 配置框

File 配置框用于配置产生的 IP 设计文件的相关信息。OSC 的 File 配置框的使用和 DQCE 模块的类似，请参考 DQCE 中的 File 配置框。

2. Options 配置框

Options 配置框用于用户自定义配置 IP，Options 配置框如图 6-6 所示。

- **Frequency Divider:** 分频值。该值为 2 的整数倍，取值范围为 2~128。

3. 端口显示框图

端口显示框图显示 IP Core 的配置结果示例框图，如图 6-6 所示。

4. Help 按钮

单击“Help”，显示 IP Core 的配置信息的页面。Help 页面包括 IP Core 的概要介绍，以及 Options 各项配置的简要说明。

IP 生成文件

IP 窗口配置完成后，产生以配置文件“File Name”命名的三个文件，

以默认配置为例进行介绍:

- IP 设计文件“gowin_osc.v”为完整的 verilog 模块, 根据用户的 IP 配置, 产生实例化的 OSC;
- IP 设计使用模板文件 gowin_osc_tmp.v, 为用户提供 IP 设计使用模板文件;
- IP 配置文件: “gowin_osc.ipc”, 用户可加载该文件对 IP 进行配置。

注!

如配置中选择的语言是 VHDL, 则产生的前两个文件名后缀为.vhd。

