




DK\_EDP\_GW5AT-LV15MG132\_V1.0

# 用户手册

DBUG1277-1.0, 2024-10-18

**版权所有 © 2024 广东高云半导体科技股份有限公司**

**GOWIN**高云、、Gowin 以及高云均为广东高云半导体科技股份有限公司注册商标，本手册中提到的其他任何商标，其所有权利属其拥有者所有。未经本公司书面许可，任何单位和个人都不得擅自摘抄、复制、翻译本档内容的部分或全部，并不得以任何形式传播。

### **免责声明**

本档并未授予任何知识产权的许可，并未以明示或暗示，或以禁止反言或其它方式授予任何知识产权许可。除高云半导体在其产品的销售条款和条件中声明的责任之外，高云半导体概不承担任何法律或非法律责任。高云半导体对高云半导体产品的销售和/或使用不作任何明示或暗示的担保，包括对产品的特定用途适用性、适销性或对任何专利权、版权或其它知识产权的侵权责任等，均不作担保。高云半导体对档中包含的文字、图片及其它内容的准确性和完整性不承担任何法律或非法律责任，高云半导体保留修改档中任何内容的权利，恕不另行通知。高云半导体不承诺对这些档进行适时的更新。

## 版本信息

日期	版本	说明
2024/10/18	1.0	初始版本。

# 目录

目录 .....	i
图目录 .....	iii
表目录 .....	iv
<b>1 关于本手册 .....</b>	<b>1</b>
1.1 手册内容 .....	1
1.2 相关文档 .....	1
1.3 术语、缩略语 .....	1
1.4 技术支持与反馈 .....	2
<b>2 开发板简介 .....</b>	<b>3</b>
2.1 概述 .....	3
2.2 开发板套件 .....	4
2.3 PCB 组件 .....	5
2.4 系统框图 .....	5
2.5 特性 .....	6
<b>3 开发板电路 .....</b>	<b>7</b>
3.1 FPGA .....	7
3.2 电源 .....	7
3.2.1 介绍 .....	7
3.2.2 电源分配 .....	8
3.3 下载模块 .....	9
3.3.1 介绍 .....	9
3.3.2 管脚分配 .....	9
3.4 时钟 .....	9
3.4.1 介绍 .....	9
3.4.2 管脚分配 .....	10

---

3.5 I2C 接口 .....	10
3.5.1 介绍 .....	10
3.5.2 管脚分配 .....	11
3.6 MIPI 接口 .....	11
3.6.1 介绍 .....	11
3.6.2 管脚分配 .....	12
3.7 SPI 接口 .....	17
3.7.1 介绍 .....	17
3.7.2 管脚分配 .....	17
3.8 EDP 接口 .....	17
3.8.1 介绍 .....	17
3.8.2 管脚分配 .....	18
3.9 按键&指示灯 .....	21
3.9.1 介绍 .....	21
3.9.2 管脚分配 .....	22

# 图目录

图 2-1 DK_EDP_GW5AT-LV15MG132_V1.0 开发板.....	3
图 2-2 开发板套件 .....	4
图 2-3 开发板 PCB 组件说明.....	5
图 2-4 系统框图.....	5
图 3-1 电源分配示意图 .....	8
图 3-2 下载连接示意图 .....	9
图 3-3 时钟连接示意图 .....	10
图 3-4 I2C 接口连接示意图 .....	10
图 3-5 MIPI CPHY&DPHY 硬核接口连接示意图.....	11
图 3-6 MIPI DPHY 软核/LVDS 接口连接示意图 .....	12
图 3-7 SPI 接口连接示意图 .....	17
图 3-8 EDP-TX 接口连接示意图 .....	18
图 3-9 EDP-RX 接口连接示意图 .....	18
图 3-10 按键连接示意图 .....	21
图 3-11 指示灯连接示意图.....	22

# 表目录

表 1-1 术语、缩略语.....	1
表 3-1 JTAG 管脚分配.....	9
表 3-2 时钟管脚分配.....	10
表 3-3 I2C 接口管脚分配.....	11
表 3-4 MIPI CPHY&DPHY 硬核接口管脚分配 .....	12
表 3-5 MIPI DPHY 软核/LVDS 接口管脚分配.....	15
表 3-6 SPI 接口管脚分配.....	17
表 3-7 EDP-TX 接口管脚分配 .....	18
表 3-8 EDP-TX 接口管脚分配 .....	20
表 3-9 按键管脚分配.....	22
表 3-10 指示灯管脚分配.....	22

# 1 关于本手册

## 1.1 手册内容

DK\_EDP\_GW5AT-LV15MG132\_V1.0 开发板（以下简称开发板）用户手册分为三个部分：

- 简要介绍开发板的功能特点。
- 介绍开发板整体系统架构和硬件资源。
- 介绍开发板各部分硬件电路的功能、电路及管脚分配。

## 1.2 相关文档

通过登录高云半导体网站 [www.gowinsemi.com](http://www.gowinsemi.com) 可以下载、查看以下相关文档：

- [DS1118, Arora V 15K FPGA 产品数据手册](#)
- [UG1224, GW5AT-15 器件 Pinout 手册](#)
- [UG983, GW5AT 系列 FPGA 产品封装与管脚手册](#)
- [UG720, Arora V 15K FPGA 产品编程配置手册](#)

## 1.3 术语、缩略语

表 1-1 中列出了本手册中出现的相关术语、缩略语及相关释义。

表 1-1 术语、缩略语

术语、缩略语	全称	含义
FPGA	Field Programmable Gate Array	现场可编程门阵列
GPIO	Gowin Programmable I/O	Gowin 可编程通用管脚
JTAG	Joint Test Action Group	联合测试工作组
LDO	Low Dropout Regulator	低压差线性稳压器



术语、缩略语	全称	含义
MIPI	Mobile Industry Processor Interface	移动产业处理器接口
SPI	Serial Peripheral Interface	串行外设接口
EDP	Embedded DisplayPort	嵌入式显示端口

## 1.4 技术支持与反馈

高云半导体提供全方位技术支持，在使用过程中如有任何疑问或建议，可直接与公司联系：

网址：[www.gowinsemi.com](http://www.gowinsemi.com)

E-mail：[support@gowinsemi.com](mailto:support@gowinsemi.com)

Tel: +86 755 8262 0391

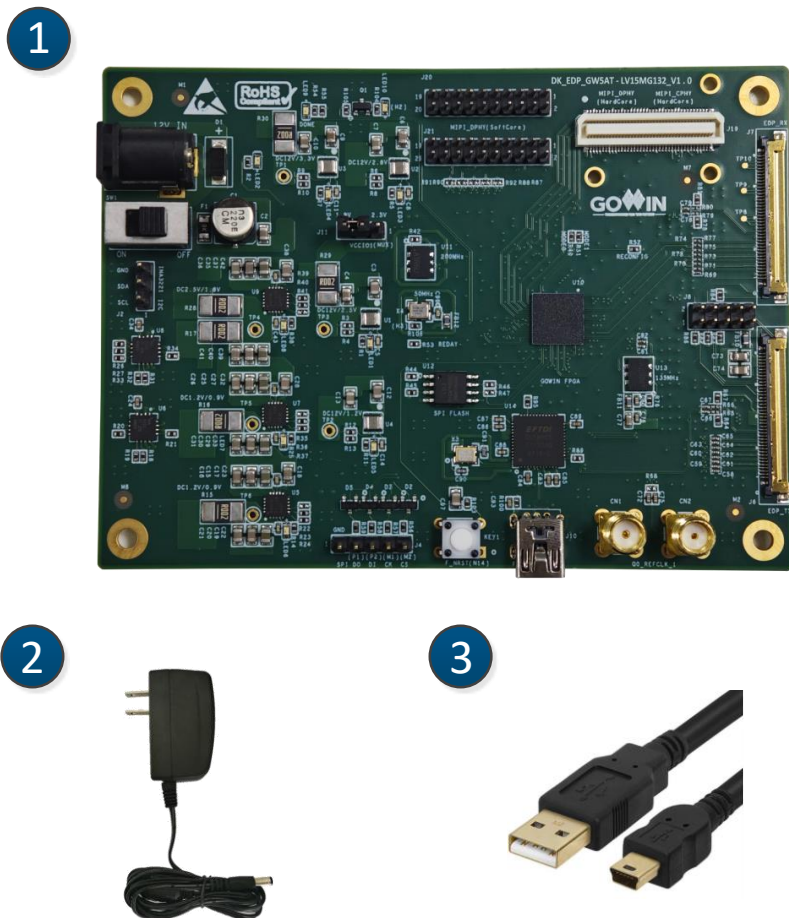


## 2.2 开发板套件

开发板套件包括：

1. DK\_EDP\_GW5AT-LV15MG132\_V1.0 开发板
2. 12V 电源适配器（输入：AC 100-240V~50/60Hz 0.6A，输出：DC12V 2A）
3. Mini USB-B 下载线

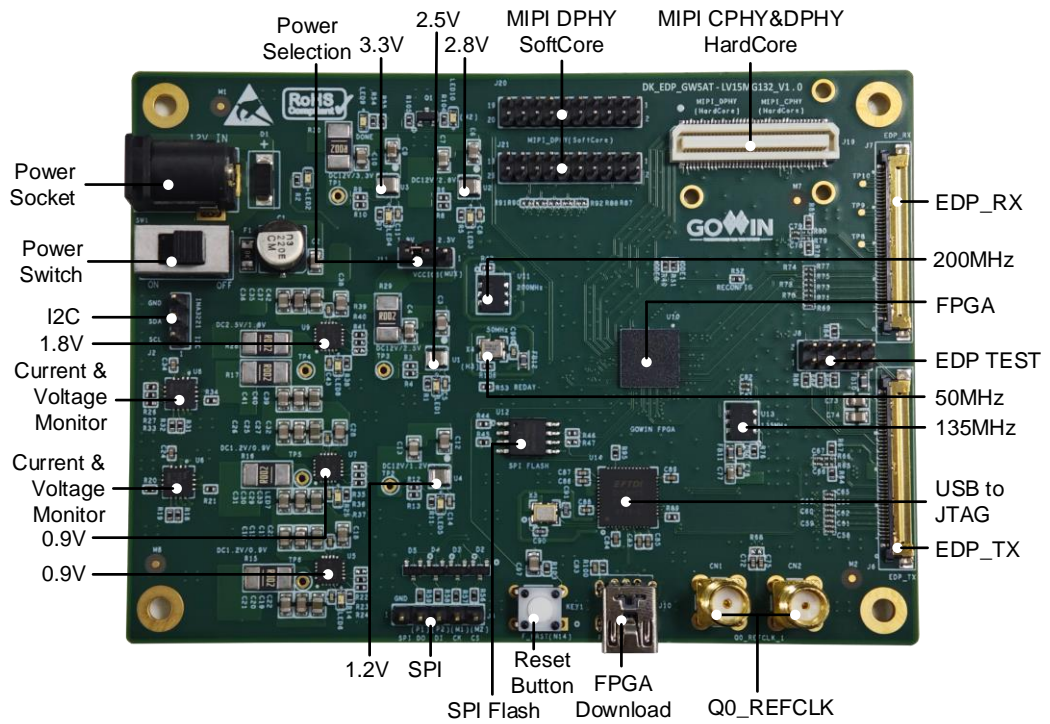
图 2-2 开发板套件



- ① DK\_EDP\_GW5AT-LV15MG132\_V1.0开发板
- ② 12V电源适配器
- ③ Mini USB-B下载线

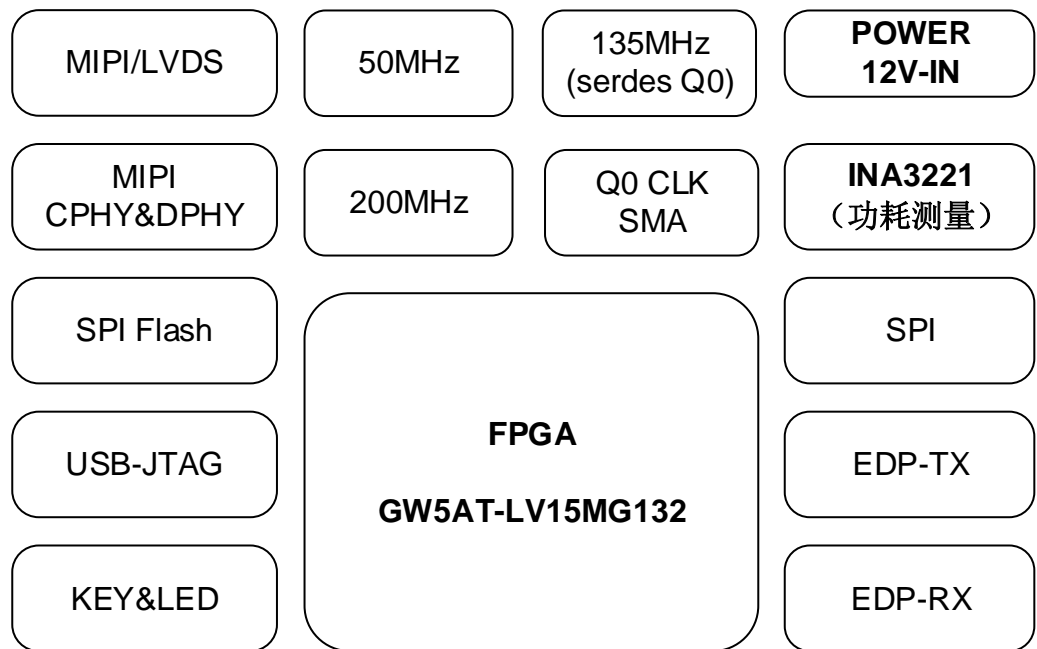
## 2.3 PCB 组件

图 2-3 开发板 PCB 组件说明



## 2.4 系统框图

图 2-4 系统框图



## 2.5 特性

开发板的关键特性如下：

- **FPGA 器件**
  - 高云 GW5AT-LV15MG132 的 FPGA
  - 最多用户 I/O 53 个
- **下载与启动**
  - 板上集成 USB 下载电路，通过 Mini USB-B 接口下载
  - 外部 SPI FLASH 启动
- **供电方式**
  - 外部 DC12V 2A 供电
  - 上电后，POWER 灯亮
  - 开发板产生 3.3V、2.8V、2.5V、1.8V、1.2V、0.9V 电源
- **时钟系统**
  - 50MHz 单端时钟
  - 135MHz 差分时钟
  - 200MHz 差分时钟
  - 通过 SMA 接口可接收差分时钟信号
- **存储器件**
  - 64Mbit NOR Flash
- **EDP 接口**
  - 一路 EDP-TX 接口
  - 一路 EDP-RX 接口
- **MIPI 接口**
  - 一路 CPHY 硬核接口，包括 3\*三线 data
  - 一路 DPHY 硬核接口，包括 4data+1clk
  - 一路 DPHY 软核接口，双通道，每通道包括 4data+1clk，可用作 LVDS 接口
- **SPI 接口**
  - 一路 SPI 接口
  - 可用于远程升级
- **I2C 接口**
  - 一路 I2C 接口
- **按键&指示灯**
  - 一个低电平复位按键
  - 一个 LED 指示灯

# 3 开发板电路

## 3.1 FPGA

### 概述

GW5AT 系列 FPGA 产品资源信息参考 [DS1118, Arora V 15K FPGA 产品数据手册](#)。

### I/O BANK 说明

GW5AT 系列 FPGA 产品的 I/O BANK 整体示意图及管脚封装信息参考 [UG983, GW5AT 系列 FPGA 产品封装与管脚手册](#)。

## 3.2 电源

### 3.2.1 介绍

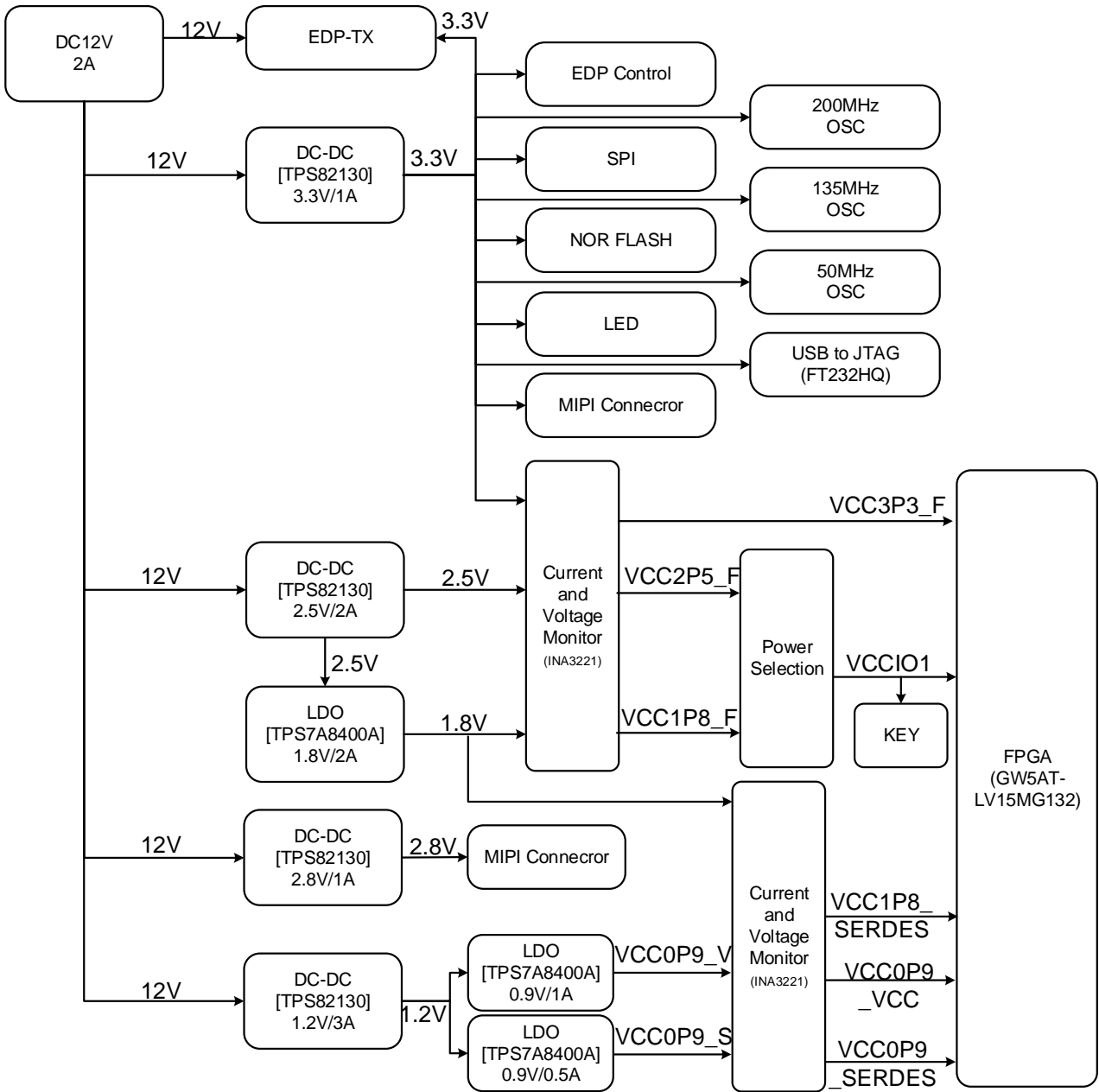
开发板需要通过 12V 电源适配器供电。

适配器的参数为输入：AC 100-240V~50/60MHz 0.6A，输出：DC12V 2A。

输入的 12V 电源通过开发板上的电源芯片产生 3.3V、2.8V、2.5V、1.8V、1.2V、0.9V 电源，以满足开发板电源需求。

### 3.2.2 电源分配

图 3-1 电源分配示意图



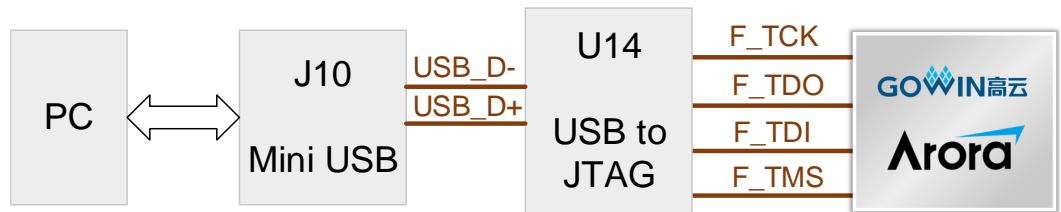
## 3.3 下载模块

### 3.3.1 介绍

开发板设计有 Mini USB-B 下载口 (J10)，可将程序烧录到外部 SPI FLASH 或 SRAM 中。

下载连接示意图如图 3-2 所示。

图 3-2 下载连接示意图



### 3.3.2 管脚分配

表 3-1 JTAG 管脚分配

信号名称	FPGA 管脚号	BANK	I/O 电平	描述
F_TCK	G2	4	3.3V	JTAG 信号
F_TDO	J2	4	3.3V	
F_TDI	J3	4	3.3V	
F_TMS	G3	4	3.3V	

## 3.4 时钟

### 3.4.1 介绍

开发板上包含多种 FPGA 时钟源，包括一路 50MHz 单端时钟，一路 200MHz 差分时钟，一路 135MHz 差分时钟和一路 SMA 输入差分时钟。其中 135MHz 差分时钟信号和 SMA 输入差分时钟信号连接到 FPGA 的 SERDES 高速时钟管脚上。时钟管脚分配如图 3-3 所示。



图 3-3 时钟连接示意图



### 3.4.2 管脚分配

表 3-2 时钟管脚分配

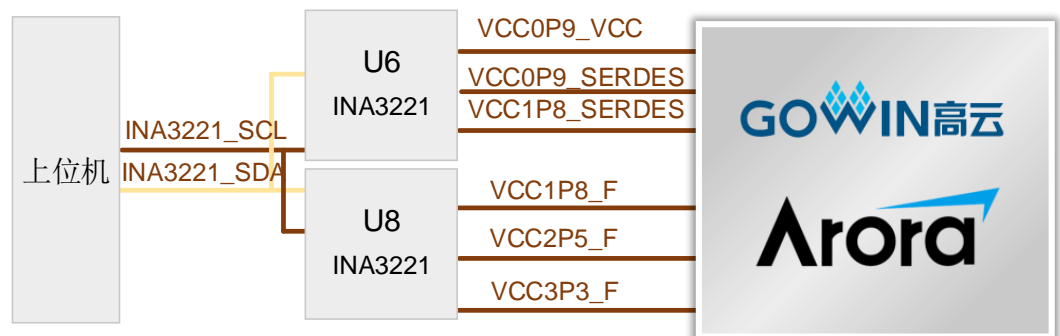
信号名称	FPGA 管脚号	BANK	I/O 电平	描述
CLK_50M	H3	4	3.3V	50MHz 单端时钟
F_CLK_200M_P	K3	4	3.3V	200MHz 差分时钟
F_CLK_200M_N	K2	4	3.3V	200MHz 差分时钟
Q0_135MHz_P	A8	Q0	-	135MHz 差分时钟
Q0_135MHz_N	A7	Q0	-	135MHz 差分时钟
Q0_CLK_P	C10	Q0	-	SMA 输入差分时钟
Q0_CLK_N	B10	Q0	-	SMA 输入差分时钟

## 3.5 I2C 接口

### 3.5.1 介绍

开发板上提供一路 I2C 接口，作为上位机通信接口。上位机可以通过该接口监测 FPGA VCC、MIPI、VCCX、SERDES 及各 BANK 的电压。I2C 接口连接示意图如图 3-4 所示。

图 3-4 I2C 接口连接示意图



## 3.5.2 管脚分配

表 3-3 I2C 接口管脚分配

J2 管脚号	信号名称	I/O 电平	描述
1	INA3221_SCL	3.3V	串行总线时钟线
2	INA3221_SDA	3.3V	串行总线数据线
3	GND	-	GND

## 3.6 MIPI 接口

### 3.6.1 介绍

开发板从 FPGA 引出一路 MIPI CPHY 硬核接口（3\*三线 data），一路 MIPI DPHY 硬核接口（4data+1clk），一路 MIPI DPHY 软核接口（8data+2clk）。其中 MIPI CPHY 硬核接口、MIPI DPHY 硬核接口以及 5 个 GPIO 引出到 80pin 0.5mm 间距的 AXK580147YG 连接器，MIPI DPHY 软核接口引出到两个 2x10P 2.0mm 间距的排针上。MIPI DPHY 软核接口可用作 LVDS 接口。MIPI 连接示意图如下图所示。

图 3-5 MIPI CPHY&DPHY 硬核接口连接示意图

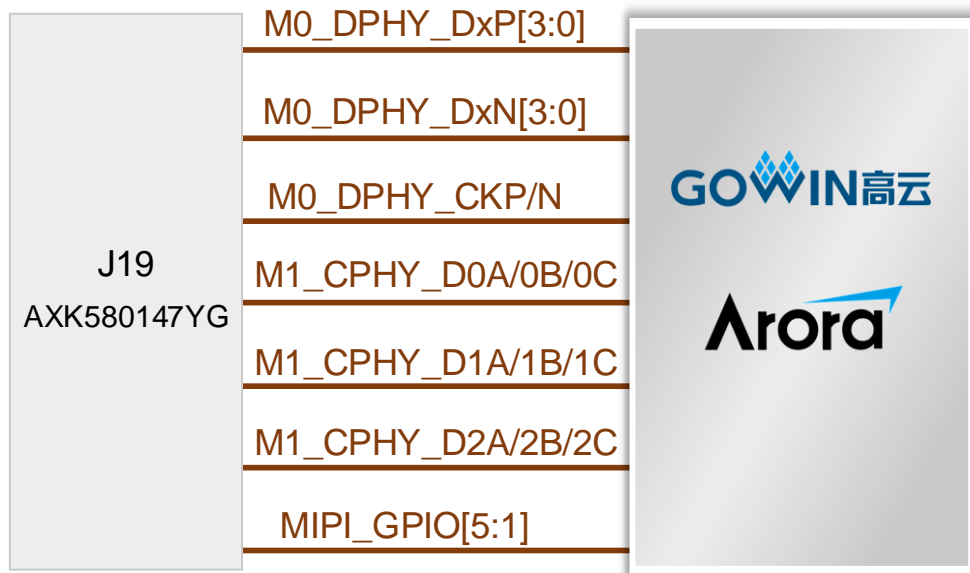


图 3-6 MIPI DPHY 软核/LVDS 接口连接示意图



### 3.6.2 管脚分配

表 3-4 MIPI CPHY&amp;DPHY 硬核接口管脚分配

J19 管脚号	信号名称	FPGA 管脚号	BANK	I/O 电平	描述
1	M0_DPHY_D0N	P7	MIPI	-	MIPI DPHY 数据信号
2	VCC2P8	-	-	2.8V	POWER
3	M0_DPHY_D0P	N7	MIPI	-	MIPI DPHY 数据信号
4	VCC2P8	-	-	2.8V	POWER
5	GND	-	-	-	GND
6	GND	-	-	-	GND
7	M0_DPHY_D1N	P6	MIPI	-	MIPI DPHY 数据信号
8	GND	-	-	-	GND
9	M0_DPHY_D1P	N6	MIPI	-	MIPI DPHY 数据信号
10	GND	-	-	-	GND
11	GND	-	-	-	GND
12	NC	-	-	-	悬空
13	M0_DPHY_CKN	P5	MIPI	-	MIPI DPHY 时钟信号
14	NC	-	-	-	悬空
15	M0_DPHY_CKP	N5	MIPI	-	MIPI DPHY 时钟信号
16	GND	-	-	-	GND

J19 管脚号	信号名称	FPGA 管脚号	BANK	I/O 电平	描述
17	GND	-	-	-	GND
18	GND	-	-	-	GND
19	M0_DPHY_D2N	P4	MIPI	-	MIPI DPHY 数据信号
20	GND	-	-	-	GND
21	M0_DPHY_D2P	N4	MIPI	-	MIPI DPHY 数据信号
22	NC	-	-	-	悬空
23	GND	-	-	-	GND
24	NC	-	-	-	悬空
25	M0_DPHY_D3N	P3	MIPI	-	MIPI DPHY 数据信号
26	NC	-	-	-	悬空
27	M0_DPHY_D3P	N3	MIPI	-	MIPI DPHY 数据信号
28	GND	-	-	-	GND
29	GND	-	-	-	GND
30	GND	-	-	-	GND
31	GND	-	-	-	GND
32	NC	-	-	-	悬空
33	GND	-	-	-	GND
34	NC	-	-	-	悬空
35	GND	-	-	-	GND
36	GND	-	-	-	GND
37	GND	-	-	-	GND
38	GND	-	-	-	GND
39	GND	-	-	-	GND
40	GND	-	-	-	GND
41	M1_CPHY_D1A	L1	MIPI	-	MIPI CPHY 数据信号
42	NC	-	-	-	悬空
43	M1_CPHY_D1B	K1	MIPI	-	MIPI CPHY 数据信号
44	NC	-	-	-	悬空
45	M1_CPHY_D1C	J1	MIPI	-	MIPI CPHY 数据信号

J19 管脚号	信号名称	FPGA 管脚号	BANK	I/O 电平	描述
46	GND	-	-	-	GND
47	GND	-	-	-	GND
48	GND	-	-	-	GND
49	GND	-	-	-	GND
50	GND	-	-	-	GND
51	M1_CPHY_D0A	F2	MIPI	-	MIPI CPHY 数据信号
52	MIPI_GPIO1	M8	1	1.8V/2.5V	GPIO
53	M1_CPHY_D0B	F1	MIPI	-	MIPI CPHY 数据信号
54	MIPI_GPIO2	P14	1	1.8V/2.5V	GPIO
55	M1_CPHY_D0C	G1	MIPI	-	MIPI CPHY 数据信号
56	MIPI_GPIO3	J12	1	1.8V/2.5V	GPIO
57	GND	-	-	-	GND
58	MIPI_GPIO4	H13	1	1.8V/2.5V	GPIO
59	GND	-	-	-	GND
60	GND	-	-	-	GND
61	M1_CPHY_D2A	C1	MIPI	-	MIPI CPHY 数据信号
62	MIPI_GPIO5	G13	1	1.8V/2.5V	GPIO
63	M1_CPHY_D2B	D2	MIPI	-	MIPI CPHY 数据信号
64	NC	-	-	-	悬空
65	M1_CPHY_D2C	D1	MIPI	-	MIPI CPHY 数据信号
66	GND	-	-	-	GND
67	GND	-	-	-	GND
68	NC	-	-	-	悬空
69	GND	-	-	-	GND
70	NC	-	-	-	悬空

J19 管脚号	信号名称	FPGA 管脚号	BANK	I/O 电平	描述
71	GND	-	-	-	GND
72	GND	-	-	-	GND
73	GND	-	-	-	GND
74	GND	-	-	-	GND
75	GND	-	-	-	GND
76	VCC3P3	-	-	3.3V	POWER
77	GND	-	-	-	GND
78	VCC3P3	-	-	3.3V	POWER
79	GND	-	-	-	GND
80	VCC3P3	-	-	3.3V	POWER

表 3-5 MIPI DPHY 软核/LVDS 接口管脚分配

J20 管脚号	信号名称	FPGA 管脚号	BANK	I/O 电平	描述
1	DPHY_LVDS_D3P	N8	1	1.8V/2.5V	MIPI/LVDS 数据
2	DPHY_LVDS_D3N	P8	1	1.8V/2.5V	MIPI/LVDS 数据
3	GND	-	-	-	GND
4	GND	-	-	-	GND
5	DPHY_LVDS_D2P	P10	1	1.8V/2.5V	MIPI/LVDS 数据
6	DPHY_LVDS_D2N	N10	1	1.8V/2.5V	MIPI/LVDS 数据
7	GND	-	-	-	GND
8	GND	-	-	-	GND
9	DPHY_LVDS_CK0P	N11	1	1.8V/2.5V	MIPI/LVDS 时钟
10	DPHY_LVDS_CK0N	P11	1	1.8V/2.5V	MIPI/LVDS 时钟
11	GND	-	-	-	GND
12	GND	-	-	-	GND
13	DPHY_LVDS_D1P	N12	1	1.8V/2.5V	MIPI/LVDS 数据
14	DPHY_LVDS_D1N	P12	1	1.8V/2.5V	MIPI/LVDS 数据
15	GND	-	-	-	GND

J20 管脚号	信号名称	FPGA 管脚号	BANK	I/O 电平	描述
16	GND	-	-	-	GND
17	DPHY_LVDS_D0P	P13	1	1.8V/2.5V	MIPI/LVDS 数据
18	DPHY_LVDS_D0N	N13	1	1.8V/2.5V	MIPI/LVDS 数据
19	GND	-	-	-	GND
20	GND	-	-	-	GND

J21 管脚号	信号名称	FPGA 管脚号	BANK	I/O 电平	描述
1	DPHY_LVDS_D4P	D13	1	1.8V/2.5V	MIPI/LVDS 数据
2	DPHY_LVDS_D4N	C13	1	1.8V/2.5V	MIPI/LVDS 数据
3	GND	-	-	-	GND
4	GND	-	-	-	GND
5	DPHY_LVDS_D5P	D14	1	1.8V/2.5V	MIPI/LVDS 数据
6	DPHY_LVDS_D5N	C14	1	1.8V/2.5V	MIPI/LVDS 数据
7	GND	-	-	-	GND
8	GND	-	-	-	GND
9	DPHY_LVDS_CK1P	F13	1	1.8V/2.5V	MIPI/LVDS 时钟
10	DPHY_LVDS_CK1N	E13	1	1.8V/2.5V	MIPI/LVDS 时钟
11	GND	-	-	-	GND
12	GND	-	-	-	GND
13	DPHY_LVDS_D6P	J13	1	1.8V/2.5V	MIPI/LVDS 数据
14	DPHY_LVDS_D6N	J14	1	1.8V/2.5V	MIPI/LVDS 数据
15	GND	-	-	-	GND
16	GND	-	-	-	GND
17	DPHY_LVDS_D7P	F14	1	1.8V/2.5V	MIPI/LVDS 数据
18	DPHY_LVDS_D7N	E14	1	1.8V/2.5V	MIPI/LVDS 数据
19	GND	-	-	-	GND
20	GND	-	-	-	GND

## 3.7 SPI 接口

### 3.7.1 介绍

开发板引出了一个 SPI 接口，用于远程升级。SPI 接口的连接示意图如图 3-7 所示。

图 3-7 SPI 接口连接示意图



### 3.7.2 管脚分配

表 3-6 SPI 接口管脚分配

J4 管脚号	信号名称	FPGA 管脚号	BANK	I/O 电平	描述
1	GND	-	-	-	GND
2	SPI_DO	P1	3	3.3V	数据输出
3	SPI_DI	P2	3	3.3V	数据输入
4	SPI_CK	M1	3	3.3V	时钟信号
5	SPI_CS	M2	3	3.3V	片选信号

## 3.8 EDP 接口

### 3.8.1 介绍

开发板引出一路 EDP-TX 接口和一路 EDP-RX 接口。EDP 控制信号通过 J8 接口对外引出。EDP 接口连接示意图如图 3-8 所示。



图 3-8 EDP-TX 接口连接示意图



图 3-9 EDP-RX 接口连接示意图



## 3.8.2 管脚分配

表 3-7 EDP-TX 接口管脚分配

J6 管脚号	信号名称	FPGA 管脚号	BANK	I/O 电平	描述
1	EDP_TX_G_Sync	-	-	-	GPU 同步
2	GND	-	-	-	GND
3	EDP_TX3_N	B12	Q0	-	发送数据
4	EDP_TX3_P	C12	Q0	-	发送数据
5	GND	-	-	-	GND
6	EDP_TX2_N	C8	Q0	-	发送数据
7	EDP_TX2_P	B8	Q0	-	发送数据
8	GND	-	-	-	GND
9	EDP_TX1_N	C6	Q0	-	发送数据
10	EDP_TX1_P	B6	Q0	-	发送数据
11	GND	-	-	-	GND
12	EDP_TX0_N	C3	Q0	-	发送数据
13	EDP_TX0_P	B3	Q0	-	发送数据
14	GND	-	-	-	GND

J6 管脚号	信号名称	FPGA 管脚号	BANK	I/O 电平	描述
15	EDP_TX_AUX_P	N9	1	1.8V/2.5V	辅助通道
16	EDP_TX_AUX_N	P9	1	1.8V/2.5V	辅助通道
17	GND	-	-	-	GND
18	VCC3P3	-	-	3.3V	POWER
19	VCC3P3	-	-	3.3V	POWER
20	VCC3P3	-	-	3.3V	POWER
21	VCC3P3	-	-	3.3V	POWER
22	EDP_TX_BIST	-	-	-	自检使能
23	GND	-	-	-	GND
24	GND	-	-	-	GND
25	GND	-	-	-	GND
26	GND	-	-	-	GND
27	EDP_TX_HPD	-	-	-	热插拔检测
28	GND	-	-	-	GND
29	GND	-	-	-	GND
30	GND	-	-	-	GND
31	GND	-	-	-	GND
32	EDP_TX_BL_EN	-	-	-	背光使能
33	EDP_TX_BL_PWM	-	-	-	背光 PWM 控制
34	NC	-	-	-	悬空
35	NC	-	-	-	悬空
36	VCC12P0	-	-	12V	POWER
37	VCC12P0	-	-	12V	POWER
38	VCC12P0	-	-	12V	POWER
39	VCC12P0	-	-	12V	POWER
40	NC	-	-	-	悬空

表 3-8 EDP-TX 接口管脚分配

J7 管脚号	信号名称	FPGA 管脚号	BANK	I/O 电平	描述
1	EDP_RX_G_Sync	-	-	-	GPU 同步
2	GND	-	-	-	GND
3	EDP_RX3_N	A14	Q0	-	发送数据
4	EDP_RX3_P	A13	Q0	-	发送数据
5	GND	-	-	-	GND
6	EDP_RX2_N	A11	Q0	-	发送数据
7	EDP_RX2_P	A10	Q0	-	发送数据
8	GND	-	-	-	GND
9	EDP_RX1_N	A5	Q0	-	发送数据
10	EDP_RX1_P	A4	Q0	-	发送数据
11	GND	-	-	-	GND
12	EDP_RX0_N	A1	Q0	-	发送数据
13	EDP_RX0_P	A2	Q0	-	发送数据
14	GND	-	-	-	GND
15	EDP_RX_AUX_P	H14	1	1.8V/2.5V	辅助通道
16	EDP_RX_AUX_N	G14	1	1.8V/2.5V	辅助通道
17	GND	-	-	-	GND
18	NC	-	-	-	悬空
19	NC	-	-	-	悬空
20	NC	-	-	-	悬空
21	NC	-	-	-	悬空
22	EDP_RX_BIST	-	-	-	自检使能
23	GND	-	-	-	GND
24	GND	-	-	-	GND
25	GND	-	-	-	GND
26	GND	-	-	-	GND
27	EDP_RX_HPD	-	-	-	热插拔检测
28	NC	-	-	-	悬空

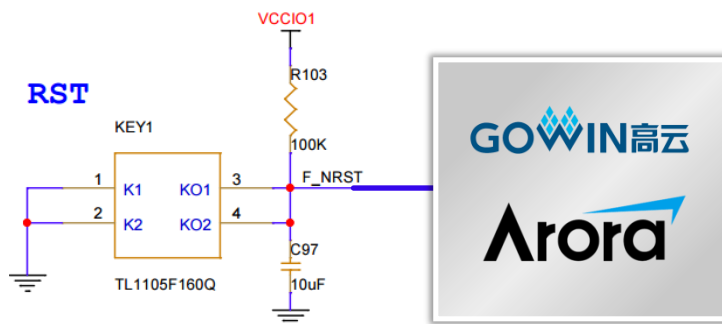
J7 管脚号	信号名称	FPGA 管脚号	BANK	I/O 电平	描述
29	NC	-	-	-	悬空
30	NC	-	-	-	悬空
31	NC	-	-	-	悬空
32	NC	-	-	-	悬空
33	NC	-	-	-	悬空
34	NC	-	-	-	悬空
35	NC	-	-	-	悬空
36	NC	-	-	-	悬空
37	NC	-	-	-	悬空
38	NC	-	-	-	悬空
39	NC	-	-	-	悬空
40	NC	-	-	-	悬空

## 3.9 按键&指示灯

### 3.9.1 介绍

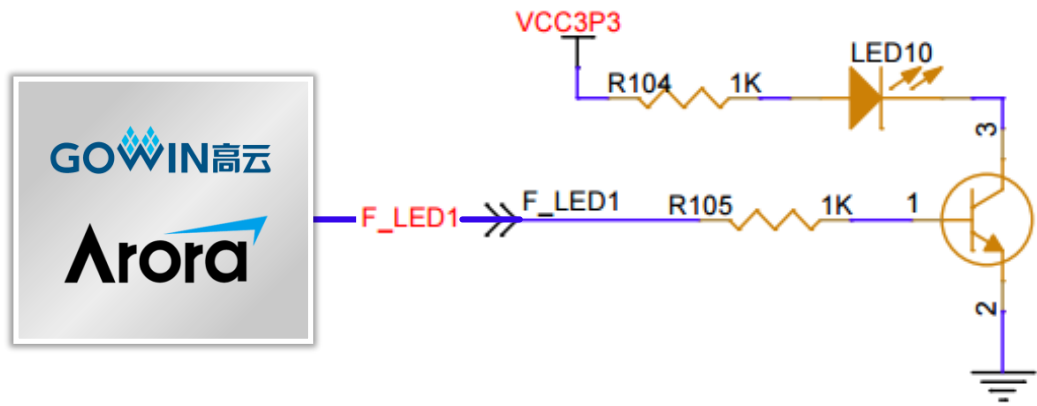
DK\_EDP\_GW5AT-LV15MG132\_V1.0 开发板上有 1 个复位按键，连接 FPGA BANK1 的普通 IO。当按键按下，FPGA 的对应 IO 输入电压为低，当没有按键按下时，FPGA 的对应 IO 输入电压为高。连接示意图如图 3-10 所示。

图 3-10 按键连接示意图



开发板共有 1 个用户 LED，连接 FPGA BANK4 的 IO，可以通过程序来控制亮和灭，当对应 IO 电压为高时，用户 LED 点亮，当连接 IO 电压为低时，用户 LED 熄灭。连接示意图如图 3-11 所示。

图 3-11 指示灯连接示意图



### 3.9.2 管脚分配

表 3-9 按键管脚分配

信号名称	FPGA 管脚号	BANK	I/O 电平	描述
F_NRST	N14	1	1.8V/2.5V	复位按键

表 3-10 指示灯管脚分配

信号名称	FPGA 管脚号	BANK	I/O 电平	描述
F_LED1	H2	4	3.3V	LED 指示灯

