




GW5A 系列 FPGA 产品 数据手册

DS1103-1.0.7, 2025-04-11

版权所有 © 2025 广东高云半导体科技股份有限公司

GOWIN高云、**GOWIN**、、**GOWINSEMI**、**GOWIN**、Gowin、**高云**、晨熙、小蜜蜂、LittleBee、Arora-V、GowinPnR、GoBridge 均为广东高云半导体科技股份有限公司注册商标，本手册中提到的其他任何商标，其所有权利属其所有者所有。未经本公司书面许可，任何单位和个人都不得擅自摘抄、复制、翻译本档内容的部分或全部，并不得以任何形式传播。

免责声明

本文档并未授予任何知识产权的许可，并未以明示或暗示，或以禁止反言或其它方式授予任何知识产权许可。除高云半导体在其产品的销售条款和条件中声明的责任之外，高云半导体概不承担任何法律或非法律责任。高云半导体对高云半导体产品的销售和 / 或使用不作任何明示或暗示的担保，包括对产品的特定用途适用性、适销性或对任何专利权、版权或其它知识产权的侵权责任等，均不作担保。高云半导体对文档中包含的文字、图片及其它内容的准确性和完整性不承担任何法律或非法律责任，高云半导体保留修改文档中任何内容的权利，恕不另行通知。高云半导体不承诺对这些文档进行适时的更新。

版本信息

日期	版本	说明
2024/03/29	1.0	Preliminary 版本。
2024/06/14	1.0	初始版本。
2024/06/28	1.0.1	电源参数名称统一。
2024/10/25	1.0.2	优化 BSRAM 描述。
2024/11/08	1.0.3	补充 MIPI C-PHY 电气参数。
2024/11/29	1.0.4	统一速度等级标识描述；修改图 4-2。
2025/01/17	1.0.5	<ul style="list-style-type: none">● 补充通过 MIPI IO 实现软核 MIPI D-PHY 时 RX/TX 传输速率值。● 补充 MIPI D-PHY 电气参数。● 补充 3.1.3 电源上升斜率。
2025/02/28	1.0.6	<ul style="list-style-type: none">● 在 3.3.1 推荐工作范围的 DC 电气特性 中增加 R_{ODT} 参数。● 完善 3.1.1 绝对最大范围 及 3.1.2 推荐工作范围。
2025/04/11	1.0.7	<ul style="list-style-type: none">● 完善 DDR3 接口速率描述。● 删除“GPIO 支持 MIPI C-PHY RX/TX(MIPI IO)”相关描述。

目录

图目录.....	iv
表目录.....	v
1 产品概述.....	1
1.1 特性概述.....	1
1.2 产品信息列表.....	2
2 结构介绍.....	5
2.1 结构框图.....	5
2.2 可配置功能单元.....	7
2.3 输入输出模块.....	8
2.3.1 I/O 电平标准.....	9
2.3.2 I/O 逻辑.....	24
2.3.3 I/O 逻辑工作模式.....	26
2.4 块状静态随机存储器模块.....	26
2.4.1 简介.....	26
2.4.2 存储器配置模式.....	27
2.4.3 ECC.....	28
2.5 数字信号处理模块.....	28
2.5.1 前加器.....	28
2.5.2 乘法器.....	28
2.5.3 算术逻辑单元.....	29
2.5.4 操作模式.....	29
2.6 MIPI D-PHY.....	30
2.6.1 硬核 MIPI D-PHY.....	30
2.6.2 GPIO 支持 MIPI D-PHY RX/TX.....	30
2.7 MIPI C-PHY.....	31
2.7.1 硬核 MIPI C-PHY.....	31
2.8 ADC.....	32
2.8.1 ADC.....	32
2.8.2 SARADC.....	32
2.9 时钟.....	33
2.9.1 全局时钟.....	35

2.9.2 高速时钟.....	35
2.9.3 锁相环.....	37
2.9.4 DDR 存储器接口时钟管理 DQS.....	37
2.9.5 长线.....	37
2.10 全局复位.....	38
2.11 编程配置.....	38
2.11.1 背景升级.....	38
2.11.2 比特流文件加密和安全位设置.....	38
2.11.3 SEU Handler.....	38
2.11.4 OTP.....	39
2.12 片内时钟振荡器.....	39
3 电气特性.....	40
3.1 工作条件.....	40
3.1.1 绝对最大范围.....	40
3.1.2 推荐工作范围.....	43
3.1.3 电源上升斜率.....	45
3.1.4 热插拔特性.....	45
3.1.5 POR 特性.....	46
3.2 ESD 性能.....	46
3.3 DC 电气特性.....	48
3.3.1 推荐工作范围的 DC 电气特性.....	48
3.3.2 静态电流.....	50
3.3.3 I/O 推荐工作条件.....	51
3.3.4 单端 I/O DC 电气特性.....	52
3.3.5 差分 I/O DC 电气特性.....	58
3.4 AC 开关特性.....	60
3.4.1 CFU 开关特性.....	60
3.4.2 BSRAM 开关特性.....	60
3.4.3 DSP 开关特性.....	60
3.4.4 Gearbox 开关特性.....	61
3.4.5 片内时钟振荡器开关特性.....	63
3.4.6 PLL 开关特性.....	63
3.5 MIPI D-PHY.....	64
3.5.1 MIPI D-PHY 输入电气特性.....	64
3.5.2 MIPI D-PHY 输出电气特性.....	65
3.5.3 MIPI D-PHY 开关特性.....	70
3.5.4 数据时钟时序规范.....	70
3.6 MIPI C-PHY 开关特性.....	71
3.7 编程接口时序标准.....	71
4 器件订货信息.....	72
4.1 器件命名.....	72

4.2 器件封装标识示例.....	73
5 关于本手册.....	74
5.1 手册内容.....	74
5.2 相关文档.....	74
5.3 术语、缩略语.....	74
5.4 技术支持与反馈.....	76

图目录

图 2-1 结构概念示意图 (GW5A-138)	5
图 2-2 结构概念示意图 (GW5A-60)	6
图 2-3 结构概念示意图 (GW5A-25)	6
图 2-4 CFU 结构示意图.....	8
图 2-5 IOB 结构示意图.....	9
图 2-6 I/O Bank 分布示意图 (GW5A-138).....	10
图 2-7 I/O Bank 分布示意图(GW5A-60).....	14
图 2-8 I/O Bank 分布示意图 (GW5A-25).....	19
图 2-9 I/O 逻辑输出示意图.....	24
图 2-10 I/O 逻辑输入示意图.....	25
图 2-11 IODELAY 示意图.....	25
图 2-12 I/O 寄存器示意图.....	26
图 2-13 器件时钟资源 (GW5A-138).....	33
图 2-14 器件时钟资源(GW5A-60).....	34
图 2-15 器件时钟资源(GW5A-25).....	34
图 2-16 HCLK 示意图(GW5A-138).....	35
图 2-17 HCLK 示意图(GW5A-60).....	36
图 2-18 HCLK 示意图(GW5A-25).....	36
图 4-1 器件命名方法示例–ES.....	72
图 4-2 器件命名方法示例–Production.....	73
图 4-3 器件封装标识示例.....	73

表目录

表 1-1 产品信息列表.....	2
表 1-2 GW5A-25 封装信息.....	3
表 1-3 GW5A-60 封装信息.....	4
表 1-4 GW5A-138 封装信息.....	4
表 2-1 输出 I/O 类型及部分可选配置.....	10
表 2-2 输入 I/O 类型及部分可选配置.....	12
表 2-3 输出 I/O 类型及部分可选配置.....	14
表 2-4 输入 I/O 类型及部分可选配置.....	16
表 2-5 输出 I/O 类型及部分可选配置.....	20
表 2-6 输入 I/O 类型及部分可选配置.....	21
表 2-7 IODELAY 总延迟参考.....	25
表 2-8 支持的串并/并串比率.....	26
表 2-9 存储器配置列表.....	27
表 2-10 GW5A 系列 FPGA 产品的 MIPI IO 类型支持列表.....	30
表 3-1 绝对最大范围(GW5A-138).....	40
表 3-2 绝对最大范围(GW5A-60).....	41
表 3-3 绝对最大范围(GW5A-25).....	41
表 3-4 推荐工作范围(GW5A-138).....	43
表 3-5 推荐工作范围(GW5A-60).....	44
表 3-6 推荐工作范围(GW5A-25).....	44
表 3-7 电源上升斜率.....	45
表 3-8 热插拔特性.....	45
表 3-9 POR 电压参数 (GW5A-138).....	46
表 3-10 POR 电压参数 (GW5A-60).....	46
表 3-11 POR 电压参数(GW5A-25).....	46
表 3-12 ESD - HBM.....	46
表 3-13 ESD – CDM.....	47
表 3-14 推荐工作范围内的 DC 电气特性 (GW5A-138).....	48
表 3-15 推荐工作范围内的 DC 电气特性(GW5A-60).....	49
表 3-16 推荐工作范围内的 DC 电气特性(GW5A-25).....	49

表 3-17 静态电流 (GW5A-138).....	50
表 3-18 静态电流(GW5A-60).....	51
表 3-19 静态电流 (GW5A-25).....	51
表 3-20 I/O 推荐工作条件.....	51
表 3-21 单端 I/O DC 电气特性 (GW5A-138).....	53
表 3-22 单端 I/O DC 电气特性(GW5A-60).....	54
表 3-23 单端 I/O DC 电气特性(GW5A-25).....	56
表 3-24 差分 I/O DC 电气特性 (GW5A-138).....	58
表 3-25 差分 I/O DC 电气特性(GW5A-60).....	58
表 3-26 差分 I/O DC 电气特性(GW5A-25).....	59
表 3-27 CFU 时序参数.....	60
表 3-28 BSRAM 时序参数.....	60
表 3-29 DSP 时序参数.....	60
表 3-30 Gearbox 时序参数.....	61
表 3-31 Gearbox 时序参数.....	61
表 3-32 Gearbox 时序参数.....	62
表 3-33 片内时钟振荡器开关特性.....	63
表 3-34 PLL 开关特性.....	63
表 3-35 高速(差分) 输入 DC 特性.....	64
表 3-36 高速(差分) 输入 AC 特性.....	65
表 3-37 低功耗(单端)输入 DC 特性.....	65
表 3-38 低功耗(单端) 输出 DC 特性 (GW5A-138).....	65
表 3-39 低功耗(单端) 输出 AC 特性 (GW5A-138).....	66
表 3-40 低功耗(单端) 输出 DC 特性 (GW5A-60).....	66
表 3-41 低功耗(单端) 输出 AC 特性 (GW5A-60).....	66
表 3-42 高速(差分) 输出 DC 特性 (GW5A-60).....	67
表 3-43 高速(差分) 输出 AC 特性(GW5A-60).....	67
表 3-44 低功耗(单端) 输出 DC 特性 (GW5A-25).....	68
表 3-45 低功耗(单端) 输出 AC 特性(GW5A-25).....	68
表 3-46 高速(差分) 输出 DC 特性 (GW5A-25).....	68
表 3-47 高速(差分) 输出 AC 特性 (GW5A-25).....	69
表 3-48 MIPI D-PHY RX 开关特性.....	70
表 3-49 MIPI D-PHY TX 开关特性.....	70
表 3-50 数据时钟时序规范.....	70
表 3-51 MIPI C-PHY RX 开关特性.....	71
表 3-52 MIPI C-PHY TX 开关特性.....	71
表 5-1 术语、缩略语.....	74

1 产品概述

高云半导体 GW5A 系列 FPGA 产品是高云半导体晨熙家族 5 系列产品，内部资源丰富，具有全新构架且支持 AI 运算的高性能 DSP，集成 MIPI D-PHY、C-PHY 硬核以及丰富的 BSRAM 存储器资源，支持多种电平标准的 GPIO，包括高速 LVDS 接口、DDR3、MIPI 等，提供多种管脚封装形式，适用于低功耗、高性能及兼容性设计等应用场合。

高云半导体同时提供面向市场自主研发的新一代 FPGA 硬件开发环境，能够完成 FPGA 综合、布局、布线、产生数据流文件及下载等一站式工作。

1.1 特性概述

- 低功耗
 - 22nm SRAM 工艺
 - LV 版本核电压：0.9V/1.0V
 - EV 版本核电压：1.2V
 - 支持时钟动态打开/关闭
- 丰富的基本逻辑单元
 - 具有 23K ~ 138K 4 输入 LUT(LUT4)
 - 具有 23K 4 输入 LUT(LUT4)
 - 支持分布式存储器
- 支持多种模式的静态随机存储器
 - 支持双端口、单端口、伪双端口及只读模式
 - 支持字节写使能
 - 支持 ECC 检测及纠错
- 全新架构高性能 DSP 模块
 - 高性能数字信号处理能力
 - 支持 27x18、12x12 及 27x36 位的乘法运算和 48 位累加器
 - 支持多个乘法器级联
 - 支持寄存器流水线和旁路功能
 - 前加运算实现滤波器功能
 - 支持桶形移位寄存器
- 集成全新灵活的多通道过采样 ADC，精度高、不需要外部提供电压源
- 支持 MIPI D-PHY 硬核
 - 支持 MIPI DSI 和 MIPI CSI-2 RX/TX 器件接口
 - MIPI 传输速率单通道可达 2.5 Gbps(RX/TX)
 - 支持最多 8 个数据通道和 2 个时钟通道，传输带宽最高可达 20 Gbps
- GPIO 支持 D-PHY RX/TX (MIPI IO)
 - GPIO 可配置为 MIPI DSI 和 MIPI CSI-2 RX/TX 器件接口

- GW5A-25/GW5A-60: MIPI D-PHY RX 传输速率单通道最高可达 1.6Gbps, MIPI D-PHY TX 传输速率单通道最高可达 2.0Gbps
- GW5A-138: MIPI D-PHY RX 传输速率单通道最高可达 1.5Gbps, MIPI D-PHY TX 传输速率单通道最高可达 1.6Gbps
- 支持 MIPI C-PHY RX/TX 硬核
 - 一个 MIPI Quad, 支持最多 3 个三线数据通道, 最高实现单通道 RX/TX 2.5Gbps 数据传输率
- 支持多种 SDRAM 接口, 最高支持 SSTL15 1333Mbps

注!
DDR/DDR2/DDR3 Memory Interface 速率请参考 [IPUG281](#), [Gowin DDR3 Memory Interface IP 用户指南](#), [IPUG506](#), [Gowin DDR2 Memory Interface IP 用户指南](#), [IPUG507](#), [Gowin DDR Memory Interface IP 用户指南](#)。
- 支持多种 I/O 电平标准
 - 提供输入信号迟滞选项
 - 支持 2 mA、4 mA、6 mA、8 mA、12 mA、16 mA、24 mA 等驱动能力
- 对每个 I/O 提供独立的 Bus Keeper、上拉/下拉电阻及 Open Drain 输出选项
- 支持热插拔
- 16 个全局时钟、6/8/12 个高性能 PLL、16/20/24 个高速时钟
- MIPI D-PHY, MIPI C-PHY, PLL 及 ADC 模块支持微型动态再编程端口 (mDRP)
- 编程配置特性
 - 支持 JTAG 配置模式
 - 支持多种 GowinConfig 配置模式: SSPI、MSPI、Master CPU、Slave CPU、Master SERIAL、Slave SERIAL
 - 支持 JTAG、SSPI 模式直接编程 SPI Flash, 其他模式可以通过 IP 的方式编程 SPI Flash
 - 支持背景升级
 - 支持比特流文件加密和安全位设置
 - 支持配置内存软错误恢复(CMSER)
 - 支持 OTP, 每个器件有唯一的 64 位 DNA 标识

1.2 产品信息列表

表 1-1 产品信息列表

器件	GW5A-25	GW5A-60	GW5A-138
逻辑单元(LUT4)	23040	59904	138240
寄存器(REG)	23040	59904	138240
分布式静态随机存储器 (SSRAM) (Kb)	180	468	1080
块状静态随机存储器 (BSRAM) (Kb)	1008	2124	6120
块状静态随机存储器数目 (BSRAM) (个)	56	118	340
DSP (27-bit x 18-bit)	28	118	298
最多锁相环 ^[1] (PLLs)	6	8	12
全局时钟	16	16	16

器件	GW5A-25	GW5A-60	GW5A-138
高速时钟	16	20	24
LVDS (Gbps)	1.6(RX) 2.0(TX)	1.6(RX) 2.0(TX)	1.5(RX) 1.6(TX)
DDR3 (Mbps)	1100	1100	800
MIPI D-PHY 硬核 ^[5] (Gbps)	2.5 (RX/TX), 4 数据通道 1 时钟通道	2.5 (RX/TX), 4 数据通道 1 时钟通道	2.5 (RX) 8 数据通道, 2 时钟通道
MIPI C-PHY 硬核	-	2.5 Gbps ^[6] (RX/TX), 3 三线数据通道	-
ADC	1	2	2
GPIO Bank 数	8 ^[2]	11	6
最大 GPIO 数 ^[3]	239	320	312
核电压	0.9V/1.0V/1.2V ^[4]	0.9V/1.0V/1.2V ^[4]	0.9V/1.0V

注!

- ^[1]不同封装支持的锁相环数量不同，此处为最大值。
- ^[2]除 GPIO Bank 外，还包含一个 JTAG Bank，含 4 个 I/O，一个 Config Bank，含 1 个 I/O。
- ^[3]最大 GPIO 数是指器件在不受封装限制的情况下可以提供的最大 GPIO 数量。具体封装中可用的最大用户 I/O 数量请参考表 1-2、表 1-3 及表 1-4。
- ^[4] EV 版本内置 LDO，VCC 可支持 1.2V。
- ^[5]不同封装是否支持 MIPI D-PHY 以及支持 MIPI D-PHY 的通道数量不同，此处为最大值。
- ^[6]C-PHY RX 的速率取决于供电电压、芯片的速度等级及封装，详细信息请参考 3.6 MIPI C-PHY 开关特性。

表 1-2 GW5A-25 封装信息

封装	间距(mm)	尺寸(mm)	GW5A-25	
			用户 I/O (True LVDS Pair)	MIPI D-PHY 硬核
LQ100	0.5	14x14	80 (36)	—
LQ144	0.5	20x20	109 (50)	—
MG121N	0.5	6x6	82 (36)	RX/TX，可配置 4 数据通道 1 时钟通道
MG196S	0.5	8x8	114 (53)	—
PG196S	1.0	15x15	110 (48)	RX/TX，可配置 4 数据通道 1 时钟通道
PG256C	1.0	17x17	191 (90)	—

封装	间距(mm)	尺寸(mm)	GW5A-25	
			用户 I/O (True LVDS Pair)	MIPI D-PHY 硬核
PG256	1.0	17x17	184 (88)	RX/TX, 可配置 4 数据通道 1 时钟通道
PG256S	1.0	17x17	194 (93)	—
UG225S	0.8	13x13	168 (80)	—
UG256C	0.8	14x14	191 (90)	—
UG324	0.8	15x15	222 (104)	RX/TX, 可配置 4 数据通道 1 时钟通道
UG324S	0.8	15x15	239 (116)	—

注!

文档中 GW5A 系列 FPGA 产品封装命名采用缩写的方式, 请参考 [4.1 器件命名](#)。

表 1-3 GW5A-60 封装信息

封装			间距 (mm)	尺寸 (mm)	GW5A-60		
名称	类型	描述			用户 I/O (True LVDS Pair)	MIPI D-PHY 硬核	MIPI C-PHY 硬核
UG324A	UBGA	Wire Bond	0.8	15x15	222(106)	—	—
UG324S	UBGA	Wire Bond	0.8	15x15	226(110)	—	—
PG324C	PBGA	Wire Bond	1.0	19x19	205 (97)	—	—

注!

文档中 GW5A 系列 FPGA 产品封装命名采用缩写的方式, 请参考 [4.1 器件命名](#)。

表 1-4 GW5A-138 封装信息

封装	间距(mm)	尺寸 (mm)	GW5A-138	
			I/O (True LVDS Pair)	MIPI D-PHY 硬核
UG324A	0.8	15x15	221 (106)	—

注!

文档中 GW5A 系列 FPGA 产品封装命名采用缩写的方式, 请参考 [4.1 器件命名](#)。

2 结构介绍

2.1 结构框图

图 2-1 结构概念示意图 (GW5A-138)

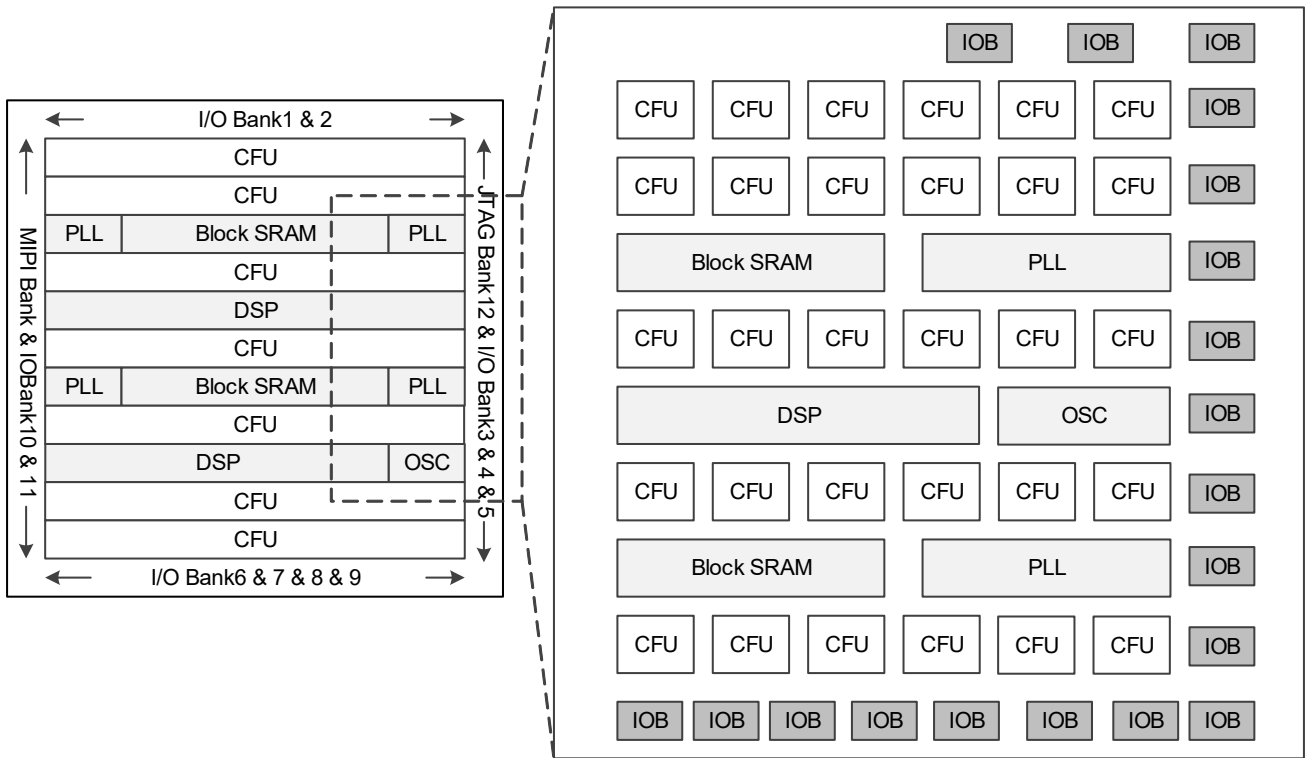


图 2-2 结构概念示意图 (GW5A-60)

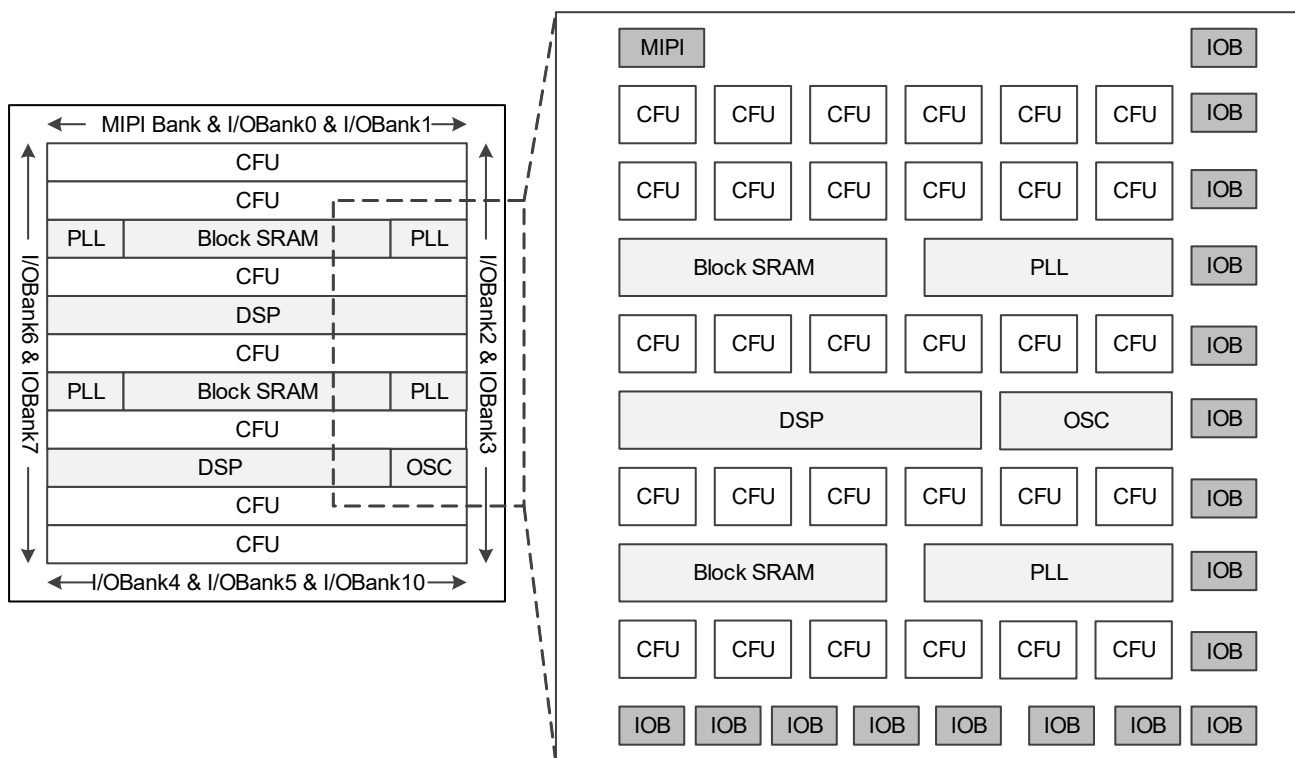
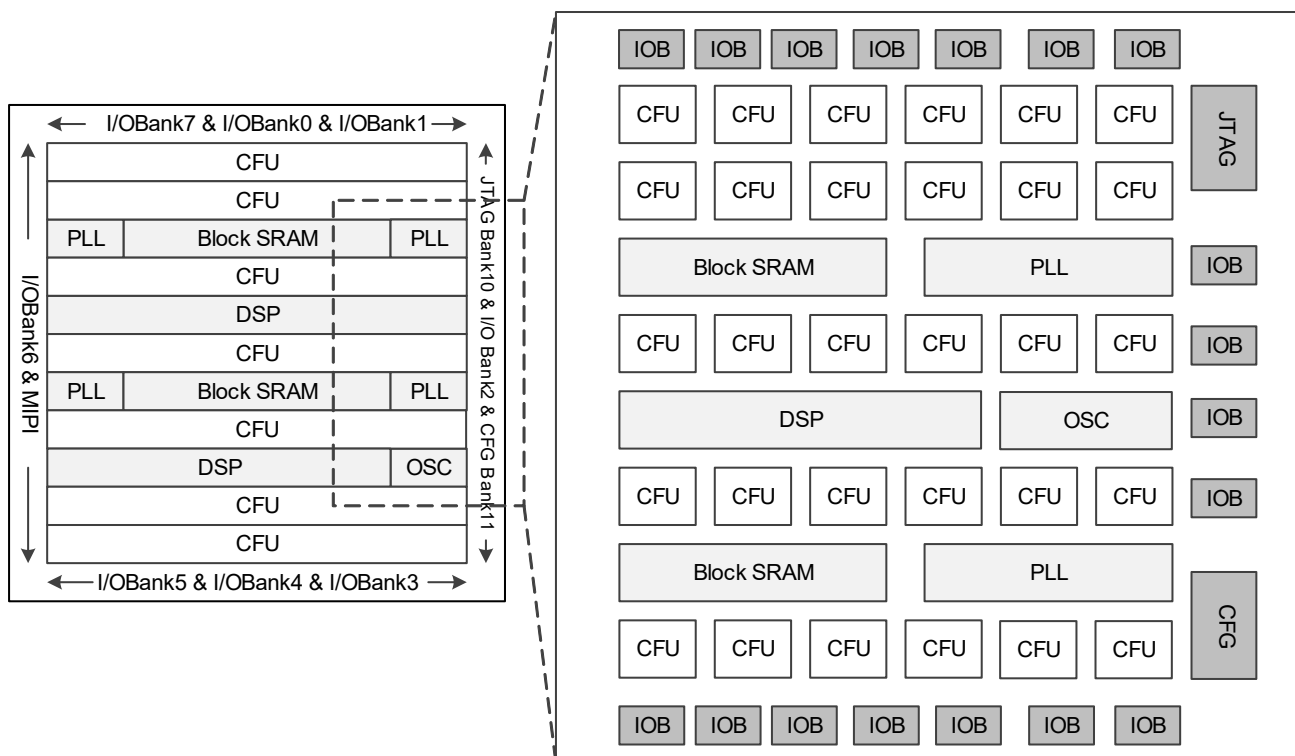


图 2-3 结构概念示意图 (GW5A-25)



GW5A 系列 FPGA 产品内部是一个逻辑单元阵列，外围是输入输出模块(IOB)，器件内嵌了块状静态随机存储器 (BSRAM) 模块、数字信号处理模块 DSP、MIPI D-PHY、ADC、PLL 资源和片内时钟振荡器。详细资源信息请参考表 1-1。

GW5A 系列 FPGA 产品基本的组成部分为可配置功能单元(CFU, Configurable Logic Unit)。在器件内部按照行、列式矩阵排列,不同容量的器件行数和列数不同。可配置功能单元(CFU)可以配置成查找表(LUT4)模式、算术逻辑模式和存储器模式。详细资料请参考 [2.2 可配置功能单元](#)。

GW5A 系列 FPGA 产品的 I/O 资源分布在器件外围,以 Bank 为单位划分。I/O 资源支持多种电平标准,支持普通工作模式、SDR 工作模式、通用 DDR 模式和 DDR_MEM 模式。详细资料请参考 [2.3 输入输出模块](#)。

GW5A 系列 FPGA 产品的块状静态随机存储器(BSRAM)在器件内部按照行排列,支持多种配置模式和操作模式。详细资料请参考 [2.4 块状静态随机存储器模块](#)。

GW5A 系列 FPGA 产品中内嵌了全新的数字信号处理模块 DSP,可满足用户的高性能数字信号处理需求,详细资料请参考 [2.5 数字信号处理模块](#)。

GW5A 系列 FPGA 产品包含硬核 MIPI D-PHY,支持标准《MIPI Alliance Standard for D-PHY Specification》,版本 1.2,详细资料请参考 [2.6 MIPI D-PHY](#)。

GW5A-60 器件包含硬核 MIPI C-PHY,详细资料请参考 [2.7 MIPI C-PHY](#)。

GW5A 系列 FPGA 产品集成了不同类型的 ADC,详细资料请参考 [2.8 ADC](#)。

GW5A 系列 FPGA 产品内嵌了锁相环 PLL 资源。高云半导体 PLL 模块能够提供可以综合的时钟频率,通过配置不同的参数可以进行时钟的频率调整(倍频和分频)、相位调整、占空比调整等功能。同时产品内嵌可编程片内时钟振荡器,支持 1.67MHz 到 105MHz 的时钟频率范围,为 MSPI 编程配置模式提供时钟。片内时钟振荡器提供可编程的用户时钟,详细资料请参考 [2.9 时钟](#) 及 [2.12 片内时钟振荡器](#)。

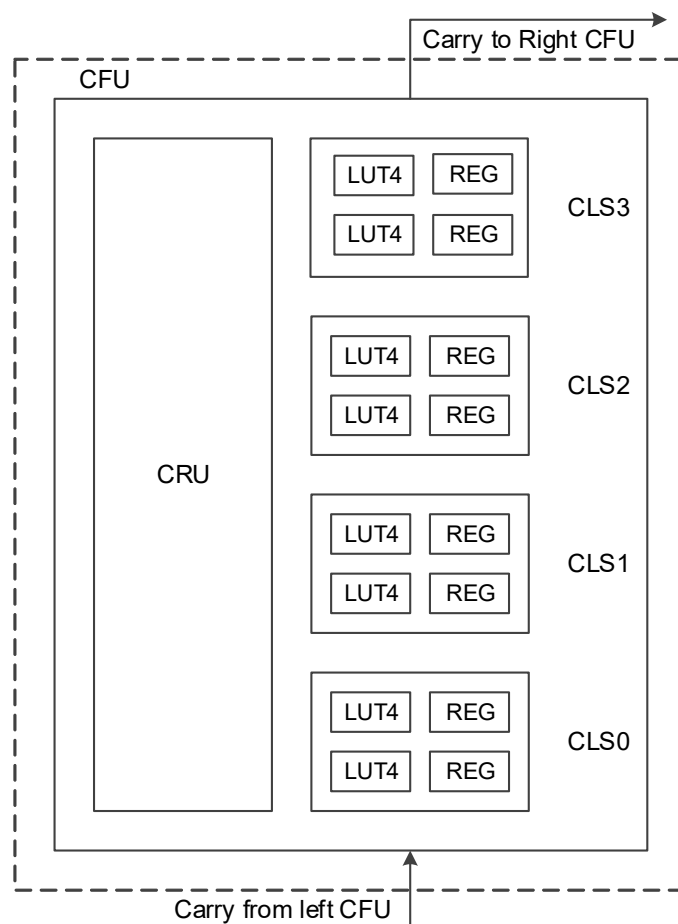
此外,FPGA 器件内置了丰富的可编程布线单元(CRU, Configurable Routing Unit),为 FPGA 内部的所有资源提供连接关系。可配置功能单元(CFU)和 IOB 内部都分布着布线资源,连通了 CFU 内部资源和 IOB 内部的逻辑资源。布线资源可通过高云半导体 FPGA 软件自动生成。此外,GW5A 系列 FPGA 产品还提供了丰富的专用时钟网络资源,长线资源,全局置复位,以及编程选项等。详细资料行参考 [2.10 全局复位置](#)、[2.11 编程配置](#)。

2.2 可配置功能单元

可配置功能单元(CFU)是构成高云半导体 FPGA 产品内核的基本单元,每个基本单元可由四个可配置逻辑块(CLS)以及相应的可配置布线单元(CRU)组成,其中每个可配置逻辑块各包含两个四输入查找表(LUT)和两个寄存器(REG),如图 2-4 所示。CFU 中的可配置逻辑块可根据应用场景配置成基本查找表、算术逻辑单元、静态随机存储器和只读存储器四种工作模式。

关于 CFU 的更多详细信息,请参考 [UG303, Arora V 可配置功能单元\(CFU\)用户指南](#)。

图 2-4 CFU 结构示意图



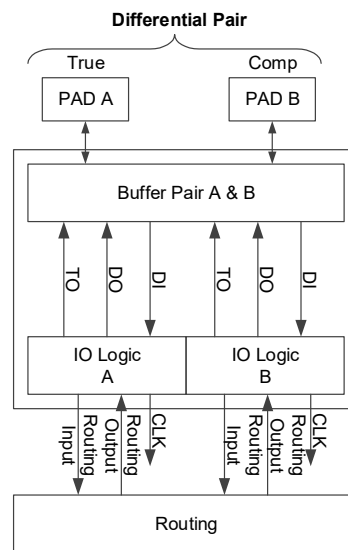
2.3 输入输出模块

GW5A 系列 FPGA 产品的 GPIO 灵活适配多种业界通用管脚电平标准，从单端电平标准到差分电平标准的支持方便用户对接不同的外部总线、存储器设备、视频应用以及其他标准协议。

GW5A 系列 FPGA 产品的基本单元是输入输出模块(IOB)，主要包括输入输出缓存(IO Buffer)、输入输出逻辑(IO Logic)以及相应的可编程布线资源单元三个部分。其中可编程布线资源单元与可配置功能单元(CFU)中的可编程布线单元(CRU)类似。

如图 2-5 所示，每个输入输出模块包括两个输入输出管脚，分别标记为 A 和 B，它们可以配置成一组差分信号对，也可以作为单端信号分别使用。输入输出缓存主要用于支持各种单端电平标准和差分电平标准，输入输出逻辑集成了串并转换、并串转换、延时控制以及字节对齐等功能，主要用于高速数据传输场合。可编程布线资源单元用于输入输出模块和其他片内资源之间的互联。

图 2-5 IOB 结构示意图



GW5A 系列 FPGA 产品中 IOB 的功能特点：

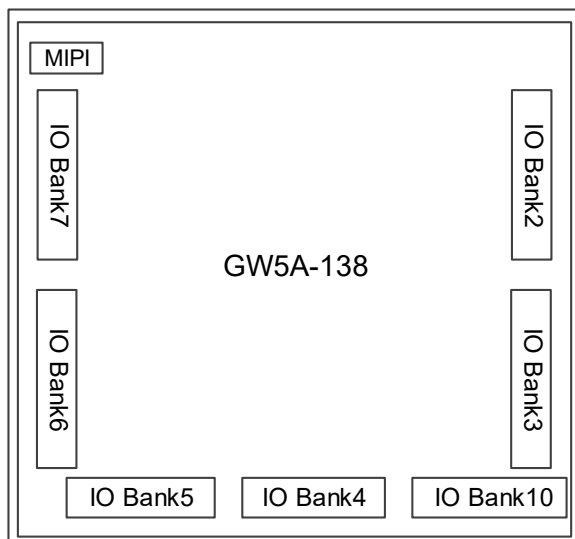
- 基于分区(Bank)的管脚供电(V_{CCIO})机制
- 支持 LVCMOS、PCI、LVTTTL、SSTL、HSTL、LVDS、Mini_LVDS、RSDS、PPDS、BLVDS 等多种电平标准
- 支持 MIPI 电平标准以及 MIPI I3C OpenDrain/PushPull 转换
- 提供输入信号迟滞选项
- 提供输出信号驱动电流选项
- GW5A-60 提供输出信号 Slew Rate 选项
- 对每个管脚提供独立的总线保持、上拉/下拉电阻及漏极开路输出选项
- 支持热插拔
- 输入输出逻辑支持单倍速率 (SDR) 模式以及双倍速率 (DDR) 等多种模式

2.3.1 I/O 电平标准

GW5A-138

GW5A-138 器件包括 6 个 GPIO Bank (Bank2~7)，两个 SerDes Bank 以及一个配置用 Bank (Bank 10)，Bank 10 也可以复用为 I/O Bank，如图 2-6 所示。

图 2-6 I/O Bank 分布示意图 (GW5A-138)



每个 Bank 有独立的 I/O 电源 V_{CCIO} 。 V_{CCIO} 可以设置为 3.3V、2.5V、1.8V、1.5V、1.35V、1.2V 或 1V。辅助电压 V_{CCX} 供电电压为 1.8V。

为支持 SSTL, HSTL 等 I/O 输入标准, 每个 Bank 还提供一个独立的参考电压(VREF)。用户可以选择使用 IOB 内置的 VREF 源(0.6V、0.675V、0.75V、0.9V 以及基于 V_{CCIO} 的比例电压(33%,42%,50%,58%)), 也可选择外部的 VREF 输入(使用 Bank 中任意一个 I/O 管脚作为外部 VREF 输入)。

GW5A 系列 FPGA 产品不同的 Bank 支持不同的片上电阻设置, 包括单端电阻和差分电阻两种。单端电阻设置用于 SSTL/HSTL 输入输出。差分电阻设置用于 LVDS/PPDS/ RSDS 输入。详细资料请参考 [UG304, Arora V 可编程通用管脚 \(GPIO\) 用户指南](#)。

GW5A-138 器件支持的 I/O 类型及部分可选配置如表 2-1、表 2-2 所示。

表 2-1 输出 I/O 类型及部分可选配置

I/O 输出标准	单端/差分	Bank V_{CCIO} (V)	输出驱动能力(mA)	应用
LVDS25	差分(TLVDS)	2.5/3.3	3.5/2.5/4.5/6	点对点高速数据传输
BLVDS25		2.5/3.3	3.5/2.5/4.5/6	多点高速数据传输
RSDS		2.5/3.3	3.5/2.5/4.5/6	点对点高速数据传输
MINILVDS		2.5/3.3	3.5/2.5/4.5/6	LCD 时序驱动与列驱动器接口
PPLVDS		2.5/3.3	3.5/2.5/4.5/6	LCD 行/列驱动
LVDS25E	差分	2.5	8/4/12/16/24	点对点高速数据传输
BLVDS25E		2.5	8/4/12/16/24	多点高速数据传输

I/O 输出标准	单端/差分	Bank $V_{CCIO}(V)$	输出驱动能力(mA)	应用	
MLVDS25E	差分	2.5	8/4/12/16/24	LCD 时序驱动与列驱动器接口	
RSDS25E		2.5	8/4/12/16/24	点对点高速数据传输	
LVPECL33E		3.3	8/4/12/16/24	通用接口	
HSUL12D		1.2	8/4/12	LPDDR2	
HSUL12D_I		1.2	8/4/12	LPDDR2	
HSTL15D_I		1.5	8/4/12/16	存储接口	
HSTL15D_II		1.5	8/4/12/16	存储接口	
HSTL18D_I		1.8	8/4/12/16	存储接口	
HSTL18D_II		1.8	8/4/12/16	存储接口	
SSTL135D		1.35	8/4/12	存储接口	
SSTL15D		1.5	8/4/12/16	存储接口	
SSTL18D_I		1.8	8/4/12/16/24	存储接口	
SSTL18D_II		1.8	8/4/12/16/24	存储接口	
LPDDR		1.8	8/4/12/16/24	LPDDR 及 Mobile DDR	
LVC MOS10D		1.0	4	通用接口	
LVC MOS12D		1.2	4/8	通用接口	
LVC MOS15D		1.5	4/8/12	通用接口	
LVC MOS18D		1.8	4/8/12/16/24	通用接口	
LVC MOS25D		2.5	4/8/12/16/24	通用接口	
LVC MOS33D		3.3	8/4/12/16/24	通用接口	
HSUL12		单端	1.2	8/4/12	存储接口
HSTL12_I			1.2	8/4/12	存储接口
HSTL15_I			1.5	8/4/12/16	存储接口
HSTL15_II	1.5		8/4/12/16	存储接口	
HSTL18_I	1.8		8/4/12/16/24	存储接口	
HSTL18_II	1.8		8/4/12/16/24	存储接口	
SSTL135	1.35		8/4/12	存储接口	
SSTL15	1.5		8/4/12/16	存储接口	
SSTL18_I	1.8		8/4/12/16/24	存储接口	
SSTL18_II	1.8		8/4/12/16/24	存储接口	
LVC MOS10	1.0		4	通用接口	
LVC MOS12	1.2		4/8/12	通用接口	

I/O 输出标准	单端/差分	Bank $V_{CCIO}(V)$	输出驱动能力(mA)	应用
LVC MOS15	单端	1.5	4/8/12/16	通用接口
LVC MOS18		1.8	4/8/12/16/24	通用接口
LVC MOS25		2.5	4/8/12/16/24	通用接口
LVC MOS33/ LV TTL33		3.3	8/4/12/16/24	通用接口
LPDDR		1.8	8/4/12/16/24	LPDDR 及 Mobile DDR
PCI33		3.3	8/4/12/16/24	PC 和嵌入式系统

表 2-2 输入 I/O 类型及部分可选配置

I/O 输入标准	单端/差分	Bank $V_{CCIO}(V)$	支持迟滞选项	是否需要 V_{REF}
MIPI	差分	1.2	否	否
ADC_IN		2.5/1.0/1.2/1.5/1.8/3.3	否	否
LVDS25		2.5/1.0/1.2/1.5/1.8/3.3	否	否
BLVDS25		2.5/1.0/1.2/1.5/1.8/3.3	否	否
RS DS		2.5/1.0/1.2/1.5/1.8/3.3	否	否
MINILVDS		2.5/1.0/1.2/1.5/1.8/3.3	否	否
PPLVDS		2.5/1.0/1.2/1.5/1.8/3.3	否	否
HSUL12D		1.2/1.0/1.5/1.8/2.5/3.3	否	否
HSTL12D_I		1.2/1.0/1.5/1.8/2.5/3.3	否	否
HSTL15D_I		1.5/1.0/1.2/1.8/2.5/3.3	否	否
HSTL15D_II		1.5/1.0/1.2/1.8/2.5/3.3	否	否
HSTL18D_I		1.8/1.0/1.2/1.5/2.5/3.3	否	否
HSTL18D_II		1.8/1.0/1.2/1.5/2.5/3.3	否	否
SSTL135D		1.35/1.0/1.2/1.5/1.8/2.5/3.3	否	否
SSTL15D		1.5/1.0/1.2/1.8/2.5/3.3	否	否
SSTL18D_I		1.8/1.0/1.2/1.5/2.5/3.3	否	否
SSTL18D_II		1.8/1.0/1.2/1.5/2.5/3.3	否	否
LPDDR		1.8/1.0/1.2/1.5/2.5/3.3	否	否
LVC MOS10D		1.0/1.2/1.5/1.8/2.5/3.3	否	否
LVC MOS12D		1.2/1.0/1.5/1.8/2.5/3.3	否	否
LVC MOS15D	1.5/1.0/1.2/1.8/2.5/3.3	否	否	
LVC MOS18D	1.8/1.0/1.2/1.5/2.5/3.3	否	否	
HSUL12	单端	1.2	否	是
HSTL12_I		1.2	否	是

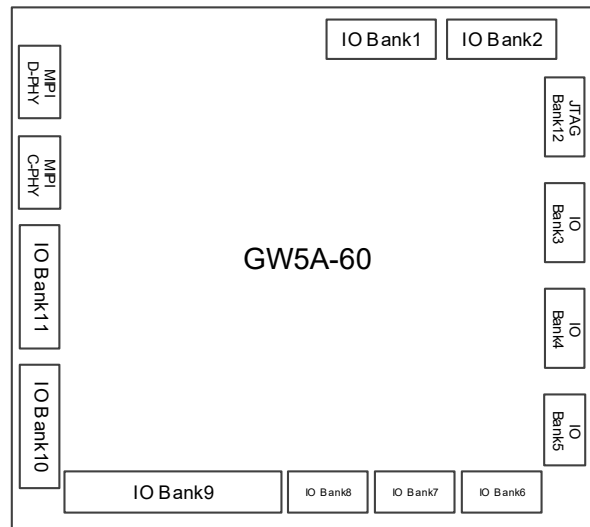
I/O 输入标准	单端/差分	Bank $V_{CCIO}(V)$	支持迟滞选项	是否需要 V_{REF}
HSTL15_I	单端	1.5	否	是
HSTL15_II		1.5	否	是
HSTL18_I		1.8	否	是
HSTL18_II		1.8	否	是
SSTL135		1.35	否	是
SSTL15		1.5	否	是
SSTL18_I		1.8	否	是
SSTL18_II		1.8	否	是
LVC MOS10		1.0	否	否
LVC MOS10UD12		1.2	否	否
LVC MOS10UD15		1.5	否	否
LVC MOS10UD18		1.8	否	否
LVC MOS10UD25		2.5	否	否
LVC MOS10UD33		3.3	否	否
LVC MOS12		1.2	是	否
LVC MOS15		1.5	是	否
LVC MOS15OD10		1.0	是	否
LVC MOS15OD12		1.2	是	否
LVC MOS15UD18		1.8	是	否
LVC MOS15UD25		2.5	是	否
LVC MOS15UD33		3.3	是	否
LVC MOS18		1.8	是	否
LVC MOS18OD10		1.0	是	否
LVC MOS18OD12		1.2	是	否
LVC MOS18OD15		1.5	是	否
LVC MOS18UD25		2.5	是	否
LVC MOS18UD33		3.3	是	否
LVC MOS25		2.5	是	否
LVC MOS25UD33		3.3	是	否
LVC MOS33/ LVTTTL33		3.3	是	否
LVC MOS33OD25		2.5	是	否
LPDDR		1.8	是	否

I/O 输入标准	单端/差分	Bank $V_{CCIO}(V)$	支持迟滞选项	是否需要 V_{REF}
PCI33	单端	3.3	是	否
VREF1_DRIVER		1.8/1.2/1.35/1.5	否	是

GW5A-60

GW5A-60 I/O 包括 11 个 GPIO Bank，此外 Bank12 为 JTAG Bank，有 4 个 IO，如图 2-7 所示。

图 2-7 I/O Bank 分布示意图(GW5A-60)



每个 Bank 有独立的 I/O 电源 V_{CCIO} 。 V_{CCIO} 可以设置为 3.3V、2.5V、1.8V、1.5V、1.35V 或 1.2V。器件的辅助电压 V_{CCX} 供电电压为 1.8V、2.5V 或 3.3V。

为支持 SSTL, HSTL 等 I/O 输入标准，每个 Bank 还提供一个独立的参考电压(VREF)。用户可以选择使用 IOB 内置的 VREF 源(0.6V、0.75V、0.9V、1.25V、1.5V 以及基于 V_{CCIO} 的比例电压(36%,50%,64%)，也可选择外部的 VREF 输入(使用 Bank 中任意一个 I/O 管脚作为外部 VREF 输入)。

GW5A 系列 FPGA 产品不同的 Bank 支持不同的片上电阻设置，包括单端电阻和差分电阻两种。单端电阻设置用于 SSTL/HSTL 输入输出。差分电阻设置用于 LVDS/PPDS/ RSDS 输入。详细资料请参考 [UG304, Arora V 可编程通用管脚 \(GPIO\) 用户指南](#)。

GW5A-60 支持的 I/O 类型及部分可选配置如表 2-3、表 2-4 所示。

表 2-3 输出 I/O 类型及部分可选配置

I/O 输出标准	单端/差分	Bank $V_{CCIO}(V)$	输出驱动能力(mA)	应用
MIPI	差分(TLVDS)	1.2/1.5/1.8/2.5/3.3	2	移动产业处理器接口
MIPI_3MA	差分(ELVDS)	1.8	3	移动产业处理器接口
MIPI_4MA		1.8	4	移动产业处理器接口
LVDS25	差分(TLVDS)	2.5/3.3	3.5/2.5/4.5/6	点对点高速数据传输

I/O 输出标准	单端/差分	Bank $V_{CCIO}(V)$	输出驱动能力(mA)	应用
BLVDS25	差分(TLVDS)	2.5/3.3	3.5/2.5/4.5/6	多点高速数据传输
RSDS		2.5/3.3	3.5/2.5/4.5/6	点对点高速数据传输
MINILVDS		2.5/3.3	3.5/2.5/4.5/6	LCD 时序驱动与列驱动器接口
PPLVDS		2.5/3.3	3.5/2.5/4.5/6	LCD 行/列驱动
LVDS25E	差分	2.5	8/2/4/6/12/16	点对点高速数据传输
BLVDS25E		2.5	8/2/4/6/12/16	多点高速数据传输
MLVDS25E		2.5	8/2/4/6/12/16	LCD 时序驱动与列驱动器接口
RSDS25E		2.5	8/2/4/6/12/16	点对点高速数据传输
LVPECL33E		3.3	8/2/4/6/12/16	通用接口
HSUL12D		1.2	8/2/4/6	LPDDR2
HSUL12D_I		1.2	8/2/4/6	LPDDR2
HSTL15D_I		1.5	8/4/12	存储接口
HSTL18D_I		1.8	8/2/4/6/12/16	存储接口
HSTL18D_II		1.8	8/2/4/6/12/16	存储接口
SSTL12D_I		1.2	8/2/4/6	存储接口
SSTL135D_I		1.35	8/2/4/6/12	存储接口
SSTL15D_I		1.5	8/2/4/6/12	存储接口
SSTL18D_I		1.8	8/2/4/6/12/16	存储接口
SSTL18D_II		1.8	8/2/4/6/12/16	存储接口
SSTL25D_I		2.5	8/2/4/6/12/16	存储接口
SSTL25D_II		2.5	8/2/4/6/12/16	存储接口
SSTL33D_I		3.3	8/2/4/6/12/16	存储接口
SSTL33D_II		3.3	8/2/4/6/12/16	存储接口
LPDDR		1.8	8/2/4/6/12/16	LPDDR 及 Mobile DDR
LVC MOS10D		1.0	2/4	通用接口
LVC MOS12D		1.2	8/2/4/6	通用接口
LVC MOS15D		1.5	8/2/4/6/12	通用接口
LVC MOS18D	1.8	8/2/4/6/12/16	通用接口	
LVC MOS25D	2.5	8/2/4/6/12/16	通用接口	
LVC MOS33D	3.3	8/2/4/6/12/16	通用接口	
HSUL12	单端	1.2	8/2/4/6	存储接口
HSTL12_I		1.2	8/2/4/6	存储接口

I/O 输出标准	单端/差分	Bank $V_{CCIO}(V)$	输出驱动能力(mA)	应用
HSTL15_I	单端	1.5	8/2/4/6/12	存储接口
HSTL18_I		1.8	8/2/4/6/12/16	存储接口
HSTL18_II		1.8	8/2/4/6/12/16	存储接口
SSTL12_I		1.2	8/2/4/6	存储接口
SSTL135_I		1.35	8/2/4/6	存储接口
SSTL15_I		1.5	8/2/4/6/12	存储接口
SSTL18_I		1.8	8/2/4/6/12/16	存储接口
SSTL18_II		1.8	8/2/4/6/12/16	存储接口
SSTL25_I		2.5	8/2/4/6/12/16	存储接口
SSTL25_II		2.5	8/2/4/6/12/16	存储接口
SSTL33_I		3.3	8/2/4/6/12/16	存储接口
SSTL33_II		3.3	8/2/4/6/12/16	存储接口
LVC MOS10		1.0	2/4	通用接口
LVC MOS12		1.2	8/2/4/6	通用接口
LVC MOS15		1.5	8/2/4/6/12	通用接口
LVC MOS18		1.8	8/2/4/6/12/16	通用接口
LVC MOS25		2.5	8/2/4/6/12/16	通用接口
LVC MOS33/ LV TTL33		3.3	8/2/4/6/12/16	通用接口
LPDDR		1.8	8/2/4/6/12/16	LPDDR 及 Mobile DDR
PCI33		3.3	8/2/4/6/12/16	PC 和嵌入式系统

表 2-4 输入 I/O 类型及部分可选配置

I/O 输入标准	单端/差分	Bank $V_{CCIO}(V)$	支持迟滞选项	是否需要 V_{REF}
MIPI	差分	1.2/1.5/1.8	否	否
ADC_IN		2.5/1.0/1.2/1.5/1.8/3.3	否	否
LVDS25		2.5/1.0/1.2/1.5/1.8/3.3	否	否
BLVDS25		2.5/1.0/1.2/1.5/1.8/3.3	否	否
RSDS		2.5/1.0/1.2/1.5/1.8/3.3	否	否
MINILVDS		2.5/1.0/1.2/1.5/1.8/3.3	否	否
PPLVDS		2.5/1.0/1.2/1.5/1.8/3.3	否	否
HSUL12D		1.2/1.0/1.5/1.8/2.5/3.3	否	否
HSTL12D_I		1.2/1.0/1.5/1.8/2.5/3.3	否	否
HSTL15D_I		1.5/1.0/1.2/1.8/2.5/3.3	否	否

I/O 输入标准	单端/差分	Bank $V_{CCIO}(V)$	支持迟滞选项	是否需要 V_{REF}
HSTL15D_II	差分	1.5/1.0/1.2/1.8/2.5/3.3	否	否
HSTL18D_I		1.8/1.0/1.2/1.5/2.5/3.3	否	否
HSTL18D_II		1.8/1.0/1.2/1.5/2.5/3.3	否	否
SSTL135D_I		1.35/1.0/1.2/1.5/1.8/2.5/3.3	否	否
SSTL15D_I		1.5/1.0/1.2/1.8/2.5/3.3	否	否
SSTL18D_I		1.8/1.0/1.2/1.5/2.5/3.3	否	否
SSTL18D_II		1.8/1.0/1.2/1.5/2.5/3.3	否	否
SSTL25D_I		2.5/1.0/1.2/1.5/1.8/3.3	否	否
SSTL25D_II		2.5/1.0/1.2/1.5/1.8/3.3	否	否
SSTL33D_I		3.3/1.0/1.2/1.5/1.8/2.5	否	否
SSTL33D_II		3.3/1.0/1.2/1.5/1.8/2.5	否	否
LPDDR		1.8/1.0/1.2/1.5/2.5/3.3	否	否
LVC MOS10D		1.0/1.2/1.5/1.8/2.5/3.3	否	否
LVC MOS12D		1.2/1.0/1.5/1.8/2.5/3.3	否	否
LVC MOS15D		1.5/1.0/1.2/1.8/2.5/3.3	否	否
LVC MOS18D		1.8/1.0/1.2/1.5/2.5/3.3	否	否
LVC MOS25D		2.5/1.0/1.2/1.5/1.8/3.3	否	否
LVC MOS33D		3.3/1.0/1.2/1.5/1.8//2.5	否	否
HSUL12	单端	1.2	是	否
HSTL12_I		1.2	是	否
HSTL15_I		1.5	是	否
HSTL15_II		1.5	是	否
HSTL18_I		1.8	是	否
HSTL18_II		1.8	是	否
SSTL135_I		1.35	是	否
SSTL15_I		1.5	是	否
SSTL18_I		1.8	是	否
SSTL18_II		1.8	是	否
SSTL25_I		2.5	是	否
SSTL25_II		2.5	是	否
SSTL33_I		3.3	是	否
SSTL33_II		3.3	是	否
LVC MOS10		1.0	是	否

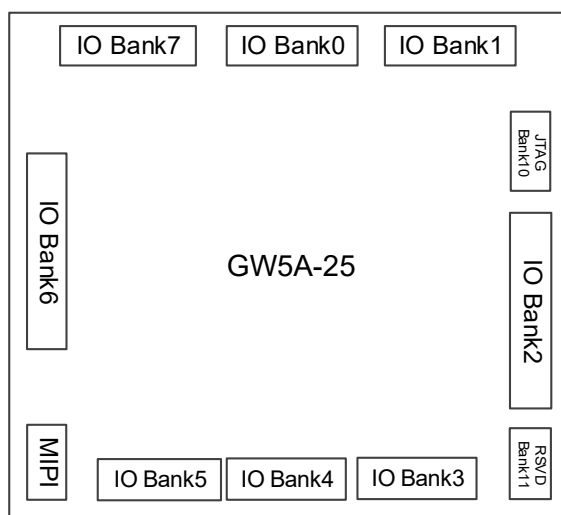
I/O 输入标准	单端/差分	Bank $V_{CCIO}(V)$	支持迟滞选项	是否需要 V_{REF}
LVC MOS12	单端	1.2	是	否
LVC MOS15		1.5	是	否
LVC MOS18		1.8	是	否
LVC MOS25		2.5	是	否
LVC MOS33/ LV TTL33		3.3	是	否
LPDDR		1.8	是	否
PCI33		3.3	是	否
LVC MOS10UD12		1.2	是	否
LVC MOS10UD15		1.5	是	否
LVC MOS10UD18		1.8	是	否
LVC MOS10UD25		2.5	是	否
LVC MOS10UD33		3.3	是	否
LVC MOS12OD10		1.0	是	否
LVC MOS12UD15		1.5	是	否
LVC MOS12UD18		1.8	是	否
LVC MOS12UD25		2.5	是	否
LVC MOS12UD33		3.3	是	否
LVC MOS15OD10		1.0	是	否
LVC MOS15OD12		1.2	是	否
LVC MOS15UD18		1.8	是	否
LVC MOS15UD25		2.5	是	否
LVC MOS15UD33		3.3	是	否
LVC MOS18OD10		1.0	是	否
LVC MOS18OD12		1.2	是	否
LVC MOS18OD15		1.5	是	否
LVC MOS18UD25		2.5	是	否
LVC MOS18UD33		3.3	是	否
LVC MOS25OD10		1.0	是	否
LVC MOS25OD12		1.2	是	否
LVC MOS25OD15		1.5	是	否
LVC MOS25OD18		1.8	是	否
LVC MOS25UD33		3.3	是	否

I/O 输入标准	单端/差分	Bank $V_{CCIO}(V)$	支持迟滞选项	是否需要 V_{REF}
LVC MOS33OD10	单端	1.0	是	否
LVC MOS33OD12		1.2	是	否
LVC MOS33OD15		1.5	是	否
LVC MOS33OD18		1.8	是	否
LVC MOS33OD25		2.5	是	否
VREF1_DRIVER		1.8/1.2/1.5/2.5/3.3	否	是

GW5A-25

GW5A-25 器件的 I/O 包括 8 个 GPIO Bank，此外 Bank10 为 JTAG Bank，有 4 个 IO，Bank11 为 Reserved Bank，有 1 个 IO，如图 2-8 所示。

图 2-8 I/O Bank 分布示意图 (GW5A-25)



每个 Bank 有独立的 I/O 电源 V_{CCIO} 。 V_{CCIO} 可以设置为 3.3V、2.5V、1.8V、1.5V、1.35V 或 1.2V。辅助电压 V_{CCX} 供电电压支持 2.5V，3.3V。

为支持 SSTL，HSTL 等 I/O 输入标准，每个 Bank 还提供一个独立的参考电压(VREF)。用户可以选择使用 IOB 内置的 VREF 源(0.6V、0.75V、0.9V、1.25V、1.5V 以及基于 V_{CCIO} 的比例电压(36%,50%,64%)，也可选择外部的 VREF 输入(使用 Bank 中任意一个 I/O 管脚作为外部 VREF 输入)。

GW5A 系列 FPGA 产品不同的 Bank 支持不同的片上电阻设置，包括单端电阻和差分电阻两种。单端电阻设置用于 SSTL/HSTL 输入输出。差分电阻设置用于 LVDS/PPDS/ RSDS 输入。详细资料请参考 [UG304, Arora V 可编程通用管脚 \(GPIO\) 用户指南](#)。

GW5A-25 器件支持的 I/O 类型及部分可选配置如表 2-5、表 2-6 所示。

表 2-5 输出 I/O 类型及部分可选配置

I/O 输出标准	单端/差分	Bank $V_{CCIO}(V)$	输出驱动能力(mA)	应用
MIPI	差分(TLVDS)	1.2/1.5/1.8/2.5/3.3	2	移动产业处理器接口
MIPI_3MA	差分(ELVDS)	1.8	3	移动产业处理器接口
MIPI_4MA		1.8	4	移动产业处理器接口
LVDS25	差分(TLVDS)	2.5/3.3	3.5/2.5/4.5/6	点对点高速数据传输
BLVDS25		2.5/3.3	3.5/2.5/4.5/6	多点高速数据传输
RSDS		2.5/3.3	3.5/2.5/4.5/6	点对点高速数据传输
MINILVDS		2.5/3.3	3.5/2.5/4.5/6	LCD 时序驱动与列驱动器接口
PPLVDS		2.5/3.3	3.5/2.5/4.5/6	LCD 行/列驱动
LVDS25E	差分	2.5	8/2/4/6/12/16	点对点高速数据传输
BLVDS25E		2.5	8/2/4/6/12/16	多点高速数据传输
MLVDS25E		2.5	8/2/4/6/12/16	LCD 时序驱动与列驱动器接口
RSDS25E		2.5	8/2/4/6/12/16	点对点高速数据传输
LVPECL33E		3.3	8/2/4/6/12/16	通用接口
HSUL12D		1.2	8/2/4/6	LPDDR2
HSUL12D_I		1.2	8/2/4/6	LPDDR2
HSTL15D_I		1.5	8/4/12	存储接口
HSTL18D_I		1.8	8/2/4/6/12/16	存储接口
HSTL18D_II		1.8	8/2/4/6/12/16	存储接口
SSTL12D_I		1.2	8/2/4/6	存储接口
SSTL135D_I		1.35	8/2/4/6/12	存储接口
SSTL15D_I		1.5	8/2/4/6/12	存储接口
SSTL18D_I		1.8	8/2/4/6/12/16	存储接口
SSTL18D_II		1.8	8/2/4/6/12/16	存储接口
SSTL25D_I		2.5	8/2/4/6/12/16	存储接口
SSTL25D_II		2.5	8/2/4/6/12/16	存储接口
SSTL33D_I		3.3	8/2/4/6/12/16	存储接口
SSTL33D_II		3.3	8/2/4/6/12/16	存储接口
LPDDR		1.8	8/2/4/6/12/16	LPDDR 及 Mobile DDR
LVC MOS10D	1.0	2/4	通用接口	
LVC MOS12D	1.2	8/2/4/6	通用接口	
LVC MOS15D	1.5	8/2/4/6/12	通用接口	

I/O 输出标准	单端/差分	Bank $V_{CCIO}(V)$	输出驱动能力(mA)	应用
LVC MOS18D	差分	1.8	8/2/4/6/12/16	通用接口
LVC MOS25D		2.5	8/2/4/6/12/16	通用接口
LVC MOS33D		3.3	8/2/4/6/12/16	通用接口
HSUL12	单端	1.2	8/2/4/6	存储接口
HSTL12_I		1.2	8/2/4/6	存储接口
HSTL15_I		1.5	8/2/4/6/12	存储接口
HSTL18_I		1.8	8/2/4/6/12/16	存储接口
HSTL18_II		1.8	8/2/4/6/12/16	存储接口
SSTL12_I		1.2	8/2/4/6	存储接口
SSTL135_I		1.35	8/2/4/6	存储接口
SSTL15_I		1.5	8/2/4/6/12	存储接口
SSTL18_I		1.8	8/2/4/6/12/16	存储接口
SSTL18_II		1.8	8/2/4/6/12/16	存储接口
SSTL25_I		2.5	8/2/4/6/12/16	存储接口
SSTL25_II		2.5	8/2/4/6/12/16	存储接口
SSTL33_I		3.3	8/2/4/6/12/16	存储接口
SSTL33_II		3.3	8/2/4/6/12/16	存储接口
LVC MOS10		1.0	2/4	通用接口
LVC MOS12		1.2	8/2/4/6	通用接口
LVC MOS15		1.5	8/2/4/6/12	通用接口
LVC MOS18		1.8	8/2/4/6/12/16	通用接口
LVC MOS25		2.5	8/2/4/6/12/16	通用接口
LVC MOS33/ LV TTL33		3.3	8/2/4/6/12/16	通用接口
LPDDR		1.8	8/2/4/6/12/16	LPDDR 及 Mobile DDR
PCI33		3.3	8/2/4/6/12/16	PC 和嵌入式系统

表 2-6 输入 I/O 类型及部分可选配置

I/O 输入标准	单端/差分	Bank $V_{CCIO}(V)$	支持迟滞选项	是否需要 V_{REF}
MIPI	差分	1.2/1.5/1.8	否	否
ADC_IN		2.5/1.0/1.2/1.5/1.8/3.3	否	否
LVDS25		2.5/1.0/1.2/1.5/1.8/3.3	否	否
BLVDS25		2.5/1.0/1.2/1.5/1.8/3.3	否	否
RS DS		2.5/1.0/1.2/1.5/1.8/3.3	否	否

I/O 输入标准	单端/差分	Bank $V_{CCIO}(V)$	支持迟滞选项	是否需要 V_{REF}
MINILVDS	差分	2.5/1.0/1.2/1.5/1.8/3.3	否	否
PPLVDS		2.5/1.0/1.2/1.5/1.8/3.3	否	否
HSUL12D		1.2/1.0/1.5/1.8/2.5/3.3	否	否
HSTL12D_I		1.2/1.0/1.5/1.8/2.5/3.3	否	否
HSTL15D_I		1.5/1.0/1.2/1.8/2.5/3.3	否	否
HSTL15D_II		1.5/1.0/1.2/1.8/2.5/3.3	否	否
HSTL18D_I		1.8/1.0/1.2/1.5/2.5/3.3	否	否
HSTL18D_II		1.8/1.0/1.2/1.5/2.5/3.3	否	否
SSTL135D_I		1.35/1.0/1.2/1.5/1.8/2.5/3.3	否	否
SSTL15D_I		1.5/1.0/1.2/1.8/2.5/3.3	否	否
SSTL18D_I		1.8/1.0/1.2/1.5/2.5/3.3	否	否
SSTL18D_II		1.8/1.0/1.2/1.5/2.5/3.3	否	否
SSTL25D_I		2.5/1.0/1.2/1.5/1.8/3.3	否	否
SSTL25D_II		2.5/1.0/1.2/1.5/1.8/3.3	否	否
SSTL33D_I		3.3/1.0/1.2/1.5/1.8/2.5	否	否
SSTL33D_II		3.3/1.0/1.2/1.5/1.8/2.5	否	否
LPDDR		1.8/1.0/1.2/1.5/2.5/3.3	否	否
LVC MOS10D		1.0/1.2/1.5/1.8/2.5/3.3	否	否
LVC MOS12D		1.2/1.0/1.5/1.8/2.5/3.3	否	否
LVC MOS15D		1.5/1.0/1.2/1.8/2.5/3.3	否	否
LVC MOS18D	1.8/1.0/1.2/1.5/2.5/3.3	否	否	
LVC MOS25D	2.5/1.0/1.2/1.5/1.8/3.3	否	否	
LVC MOS33D	3.3/1.0/1.2/1.5/1.8/2.5	否	否	
HSUL12	单端	1.2	是	否
HSTL12_I		1.2	是	否
HSTL15_I		1.5	是	否
HSTL15_II		1.5	是	否
HSTL18_I		1.8	是	否
HSTL18_II		1.8	是	否
SSTL135_I		1.35	是	否
SSTL15_I		1.5	是	否
SSTL18_I		1.8	是	否
SSTL18_II		1.8	是	否

I/O 输入标准	单端/差分	Bank $V_{CCIO}(V)$	支持迟滞选项	是否需要 V_{REF}
SSTL25_I	单端	2.5	是	否
SSTL25_II		2.5	是	否
SSTL33_I		3.3	是	否
SSTL33_II		3.3	是	否
LVC MOS10		1.0	是	否
LVC MOS12		1.2	是	否
LVC MOS15		1.5	是	否
LVC MOS18		1.8	是	否
LVC MOS25		2.5	是	否
LVC MOS33/ LV TTL33		3.3	是	否
LPDDR		1.8	是	否
PCI33		3.3	是	否
LVC MOS10UD12		1.2	是	否
LVC MOS10UD15		1.5	是	否
LVC MOS10UD18		1.8	是	否
LVC MOS10UD25		2.5	是	否
LVC MOS10UD33		3.3	是	否
LVC MOS12OD10		1.0	是	否
LVC MOS12UD15		1.5	是	否
LVC MOS12UD18		1.8	是	否
LVC MOS12UD25		2.5	是	否
LVC MOS12UD33		3.3	是	否
LVC MOS15OD10		1.0	是	否
LVC MOS15OD12		1.2	是	否
LVC MOS15UD18		1.8	是	否
LVC MOS15UD25		2.5	是	否
LVC MOS15UD33		3.3	是	否
LVC MOS18OD10		1.0	是	否
LVC MOS18OD12		1.2	是	否
LVC MOS18OD15		1.5	是	否
LVC MOS18UD25		2.5	是	否
LVC MOS18UD33		3.3	是	否

I/O 输入标准	单端/差分	Bank V _{CCIO} (V)	支持迟滞选项	是否需要 V _{REF}
LVC MOS25OD10	单端	1.0	是	否
LVC MOS25OD12		1.2	是	否
LVC MOS25OD15		1.5	是	否
LVC MOS25OD18		1.8	是	否
LVC MOS25UD33		3.3	是	否
LVC MOS33OD10		1.0	是	否
LVC MOS33OD12		1.2	是	否
LVC MOS33OD15		1.5	是	否
LVC MOS33OD18		1.8	是	否
LVC MOS33OD25		2.5	是	否
VREF1_DRIVER		1.8/1.2/1.5/2.5/3.3	否	是

2.3.2 I/O 逻辑

图 2-9 为 GW5A 系列 FPGA 产品的 I/O 逻辑的输出部分。

图 2-9 I/O 逻辑输出示意图

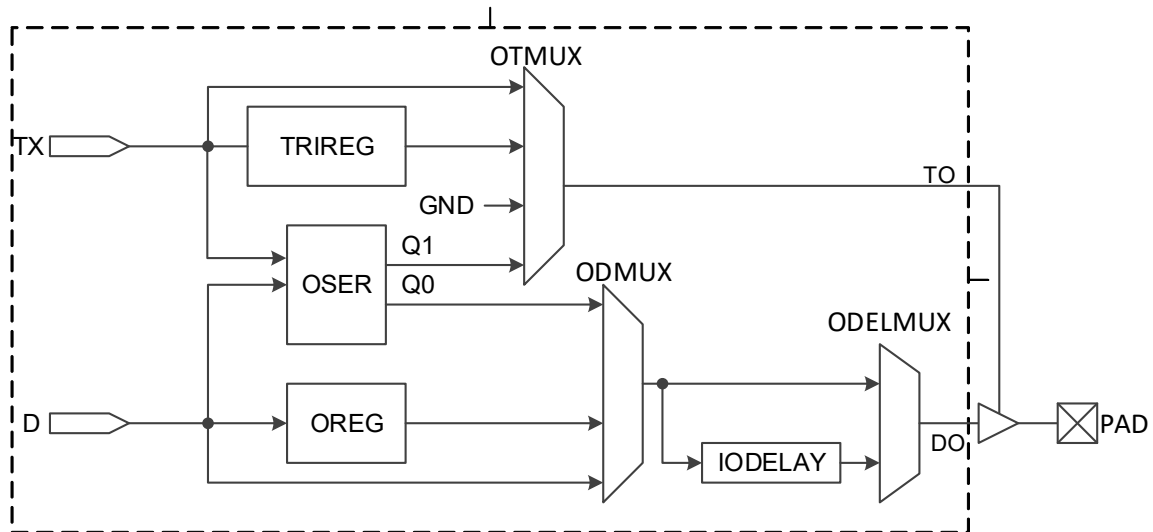
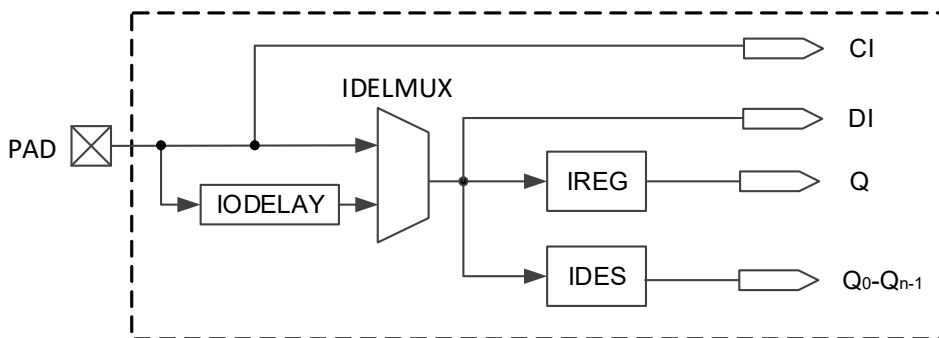


图 2-10 为 GW5A 系列 FPGA 产品的 I/O 逻辑的输入部分。

图 2-10 I/O 逻辑输入示意图



GW5A 系列 FPGA 产品的 I/O 逻辑的组成模块说明如下：

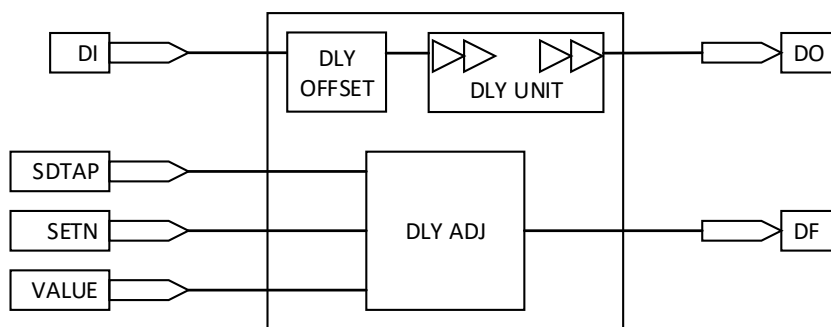
延迟模块

图 2-11 为延迟模块 IODELAY。每个 I/O 都包含 IODELAY 模块，用户可以通过该模块在 I/O 上增加额外的 delay 用于调整输入输出信号的延时。每一步的延迟时间为 $T_{dlyunit}$ ，总共可以提供的延迟步数为 DLYSTEP。IODELAY 总延迟时间为： $T_{totdly} = T_{dlyoffset} + T_{dlyunit} * DLYSTEP$ ，总延迟参考时间如表 2-7 所示。

表 2-7 IODELAY 总延迟参考

	Min.	Typ.	Max.
$T_{dlyoffset}$	200 ps	250 ps	300 ps
$T_{dlyunit}$	10 ps	12.5 ps	15 ps
DLYSTEP	1	-	256

图 2-11 IODELAY 示意图



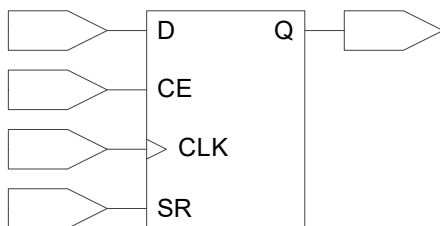
有三种控制延迟的方式：

- 静态控制。
- 动态控制，可配合综合逻辑功能电路来实现动态调节数据延时。
- 自适应控制。

I/O 寄存器

图 2-12 为 I/O 寄存器模块。每个 I/O 都提供可编程输入寄存器 IREG、输出寄存器 OREG 和三态控制寄存器 TRIREG。

图 2-12 I/O 寄存器示意图

**注!**

- CE 可以编程为低电平有效(0: enable)或高电平有效(1: enable)。
- CLK 可以编程为上升沿触发或下降沿触发。
- SR 可以编程为同步/异步的 SET/RESET 或无效(disable)。
- 寄存器可以编程为寄存器(DFF)或锁存器(Latch)。

串并转换器 DES 及并串转换器 SER 模块

GW5A 系列 FPGA 产品支持多种比率模式的串并和并串转换功能，具体如表 2-8 所示。

表 2-8 支持的串并/并串比率

输入/输出逻辑	支持的比率
输入逻辑	1:2 / 1:4 / 1:7 / 1:8 / 1:10 / 1:14 / 1:16 / 1:32
输出逻辑	2:1 / 4:1 / 7:1 / 8:1 / 10:1 / 16:1 / 14:1 ^[1]

注!

GW5A-138 不支持 14:1。

2.3.3 I/O 逻辑工作模式

GW5A 系列 FPGA 产品的 I/O 逻辑支持多种工作模式。每一种工作模式下，I/O(或 I/O 差分信号对)又可以配置成输出信号、输入信号、INOUT 信号及三态输出信号(带三态控制的输出信号)。

关于 I/O 逻辑工作模式的详细信息，请参考 [UG304, Arora V 可编程通用管脚\(GPIO\)用户指南](#)。

2.4 块状静态随机存储器模块**2.4.1 简介**

GW5A 系列 FPGA 产品提供了丰富的块状静态随机存储器资源。这些存储器资源按照模块排列，以行的形式，分布在整个 FPGA 阵列中。因此称为块状静态随机存储器

(BSRAM)。BSRAM 提供 5 种操作模式：单端口模式 (Single Port)，双端口模式 (Dual Port)，伪双端口模式 (Semi Dual Port)，带 ECC 功能的伪双端口模式 (Semi Dual Port with ECC function) 及只读模式 (ROM)。

丰富的块状静态随机存储器资源为用户的高性能设计提供了保障。以下是 BSRAM 支持的各种功能：

- 一块 BSRAM 容量为 18 Kbits，最高可配置为 36Kbits
- 时钟频率可达到 380MHz
- 支持单端口模式
- 支持双端口模式
- 支持伪双端口模式
- 支持带 ECC 功能的伪双端口模式，提供 ECC 检测及纠错功能
- 支持只读存储器模式
- 数据宽度最大支持 72 bits
- 支持 byte-enable 功能
- 双端口模式和伪双端口模式支持读写时钟独立、数据位宽独立
- 读模式支持寄存器输出或旁路输出
- 写模式支持 Normal 模式、Read-before-Write 模式和和 Write-Through 模式
- 输入寄存器支持同步写入

2.4.2 存储器配置模式

GW5A 系列 FPGA 产品的块状静态随机存储器可支持多种的数据宽度，如表 2-9 所示。

表 2-9 存储器配置列表

存储容量	单端口模式	双端口模式	伪双端口模式	带 ECC 功能的伪双端口模式	只读模式
16Kbits	16K x 1	16K x 1	16K x 1	—	16K x 1
	8K x 2	8K x 2	8K x 2	—	8K x 2
	4K x 4	4K x 4	4K x 4	—	4K x 4
	2K x 8	2K x 8	2K x 8	—	2K x 8
	1K x 16	1K x 16	1K x 16	—	1K x 16
	512 x 32	—	512 x 32	—	512 x 32
18Kbits	2K x 9	2K x 9	2K x 9	—	2K x 9
	1K x 18	1K x 18	1K x 18	—	1K x 18
	512 x 36	—	512 x 36	—	512 x 36
36Kbits ^[1]	—	—	—	512 x 72	—

注！

^[1]25K 器件不支持带 ECC 功能的伪双端口模式。

关于各配置模式的端口框图及更多详细信息请参考 [UG300, Arora V 存储器\(BSRAM & SSRAM\)用户指南](#)。

2.4.3 ECC

块状静态随机存储器模块 BSRAM 内置 ECC 硬核模块，主要用于数据传输及存储过程中进行数据检测及纠正。具有如下特性：

- 仅在 SDP 512 x 64 模式下支持 ECC 错误检测及纠正
- 支持 64-bit SRAM 数据中 1 bit 错误纠正，2 bits 错误报警
- 72-bit ECC 模块中包含 64-bit 数据位和 8-bit parity bits(校验位)
- 第 31 位和第 63 位支持 1 bit 及 2 bits 错误注入

2.5 数字信号处理模块

GW5A 系列 FPGA 产品中具有丰富的 DSP 资源，该 DSP 解决方案可满足用户的高性能数字信号处理需求，如 FIR，FFT 设计等。DSP 具有时序性能稳定、资源利用率高、功耗低等优点。

DSP 特性如下：

- 3 种宽度（12X12，27X18，27X36）的乘法器
- 26-bit 前加器功能
- 48-bit 的算术/逻辑运算单元
- 支持移位功能
- 多个乘法器可通过级联实现更大数据位宽的乘法
- 支持 27X18 乘法器的累加、乘加功能
- 支持两个 12X12 乘法器求和后累加功能
- 支持寄存器的流水线和旁路功能
- 数据是有符号操作

每个 DSP 主要由三部分组成：

- 前加器
- 乘法器
- 算术逻辑单元

2.5.1 前加器

每个 DSP 包含一个前加器，实现预加、预减和移位功能。

前加器位于 DSP 的最前端，有两个输入端，每个输入端都支持寄存器模式和旁路模式。

2.5.2 乘法器

每个 DSP 包含一个 27 x 18 的乘法器 M0(multipliers)和一个 12 x 12 的乘法器 M1(multipliers)，乘法器(multipliers)位于前加器之后，用来实现乘法运算，输入端和输出端都支持寄存器模式和旁路模式。

乘法器 M0 支持的配置模式包括：

- 一个 27 x 18 乘法器
- 一个 12 x 12 乘法器
- 两个 DSP 可以配置成一个 27 x 36 乘法器

乘法器 M1 仅支持配置为一个 12 x 12 乘法器。

当乘法器 M0 和乘法器 M1 同时配置为 12 x 12 乘法器，且 ALU 使能时，可以实现 12 x 12 SUM 模式。

2.5.3 算术逻辑单元

每个 DSP 包含一个四输入的 48 位 ALU，是对乘法器功能的进一步加强，输入端和输出端均支持寄存器模式和旁路模式，支持乘法器输出、ALU 级联输入及 ALU 输出反馈或静态 PRE_LOAD 值的加法/减法运算。

2.5.4 操作模式

通过控制信号可实现 DSP 多种操作模式。操作模式如下：

- 乘法 (multiplier) 模式
- 乘法累加 (accumulator) 模式
- 乘法求和累加模式

关于数字信号处理模块更多详细信息，请参考 [UG305, Arora V 数字信号处理器\(DSP\) 用户指南](#)。

2.6 MIPI D-PHY

2.6.1 硬核 MIPI D-PHY

GW5A 系列 FPGA 产品内嵌硬核 MIPI D-PHY RX/TX。该 D-PHY 适用于串行显示接口（Display Serial Interface, DSI）和串行摄像头接口（Camera Serial Interface, CSI-2）。主要特性如下：

- 支持标准《MIPI Alliance Standard for D-PHY Specification》，版本 1.2。
- GW5A-25 及 GW5A-60 器件支持 RX/TX Combo-PHY，用户可根据需要配置为 RX 或 TX。
- 支持单向高速(HS, High-speed)模式，单通道数据速率最高可达 2.5 Gbps，单组最高支持 10 Gbps（4 路数据通道），单芯片支持最高 20 Gbps（8 路数据通道）。
- 最多支持 2 组 MIPI D-PHY，每组最多 4 个数据通道和一个时钟通道。
- 支持双向低功耗(LP, Low-power)操作模式，数据传输速率为 10 Mbps。
- 支持高速同步，通道内位对齐（Word Alignment）和通道间字对齐（Lane Alignment）。
- MIPI D-PHY RX 支持 1:8 模式与 1:16 模式。
- GW5A-25 及 GW5A-60 器件 MIPI D-PHY TX 支持 8:1 模式与 16:1 模式。
- 支持 MIPI DSI 和 MIPI CSI-2 链路层。
- 硬核 MIPI D-PHY 有专用的 MIPI Bank。

关于 Gowin MIPI D-PHY 更多详细信息，请参考 [UG296, Arora V Hardened MIPI D-PHY 用户指南](#)。

2.6.2 GPIO 支持 MIPI D-PHY RX/TX

用 GPIO 实现软核 MIPI D-PHY RX/TX 时，可选三种 IO 类型：TLVDS、ELVDS 及 MIPI IO。

所有 GW5A 系列 FPGA 产品都支持通过 TLVDS/ELVDS IO 类型实现软核 MIPI D-PHY RX/TX。使用 LVDS/ELVDS IO 类型实现 MIPI D-PHY 时，需通过 LVDS25(E)+LVCMOS12 的方式来模拟 MIPI HS 和 MIPI LP，并需要搭配外部电阻网络。部分 GW5A 系列 FPGA 产品支持 MIPI-IO 类型。MIPI IO 内部集成了电阻网络，支持 HS 和 LP 的自动切换。GW5A 系列 FPGA 产品的 MIPI IO 类型支持情况如表 2-10 所示。

具体的 IO 选取和片外端接方式，可以参考 [IPUG948, Gowin MIPI D-PHY RX TX Advance 用户指南](#) > “4 功能描述”。

表 2-10 GW5A 系列 FPGA 产品的 MIPI IO 类型支持列表

器件	MIPI RX	MIPI TX
GW5A-25	所有 Bank (JTAG Bank 和 Reserved Bank 除外)	所有 Bank (JTAG Bank 和 Reserved Bank 除外)
GW5A-60	所有 Bank (JTAG Bank 除外)	所有 Bank (JTAG Bank 除外)

器件	MIPI RX	MIPI TX
GW5A-138	所有 Bank	—

主要特性如下：

- 支持标准《MIPI Alliance Standard for D-PHY Specification》，版本 1.2。
- 支持高速 RX 和 TX 器件接口。
- 138K 器件：RX 传输速率单通道最高可达 1.5Gbps，TX 传输速率单通道最高可达 1.6Gbps。
- 60K/25K 器件：RX 传输速率单通道最高可达 1.6Gbps，TX 传输速率单通道最高可达 2.0Gbps。
- 支持单向高速(HS, High-speed)模式。
- 支持双向低功耗(LP, Low-power)操作模式
- 支持串行高速(HS, High-speed)数据转换为字节数据包。
- 支持 MIPI D-PHY TX 8:1 模式与 16:1 模式。
- 支持 MIPI D-PHY RX 1:8 模式与 1:16 模式。
- 支持 ELVDS、TLVDS 与 MIPI IO 等 IO Type。
- 控制数据在 LP 模式下进行传输，数据速率为 10Mb/s。

2.7 MIPI C-PHY

2.7.1 硬核 MIPI C-PHY

GW5A-60 内嵌硬核 MIPI C-PHY RX 及 TX, 具有高效的数据传输速率，主要适用于摄像头和图像处理器之间的高速串行接口。

- 支持标准 MIPI C-PHY V1.2。
- 支持 RX/TX Combo-PHY，用户可根据需要配置为 RX 或 TX。
- 一个 MIPI Quad，支持最多 3 个三线数据通道，RX/TX 单通道数据速率最高可达 2.5Gbps
- MIPI C-PHY RX 支持高速模式，支持自动中断控制。
- MIPI C-PHY TX 支持高速模式。
- 支持双向低功耗模式，数据传输速率最高可达 10Mbps。
- RX 高速模式支持 De-skew 功能。
- RX 支持线性均衡器，最大 Delta 峰值 > 8dB。
- 支持 ALP 模式（可选）。

2.8 ADC

2.8.1 ADC

GW5A-138 及 GW5A-25 器件内部集成了 8 通道 10 bits Delta-sigma 模数转换器，是一款低功耗，低漏电流的 delta-sigma ADC。

结合 FPGA 的可编程逻辑能力，以及内部集成的电压、温度传感单元，该 ADC 可以满足芯片内部温度和电源监测的数据采集要求和监测要求。同时，FPGA 提供丰富自由的可配置 GPIO 接口以及 ADC 模拟信号接口，连接到 ADC 的电压通道，可以满足芯片外部的电压数据采集要求和监测要求。

主要特性如下：

- 25K 器件 ADC 个数：1 个
- 138K 器件 ADC 个数：2 个
- 参考电压源：内置
- 位宽精度：10 bits
- 采样时钟：< 2MHz
- ADC 单极输入电压：0~1V
- 60dB SNR
- 温度传感器精度：+/-2°C
- 电压传感器精度：+/-5mV

关于 ADC 更多详细信息请参考 [UG299, Arora V 模拟数字转换器\(ADC\)用户指南](#)。

2.8.2 SARADC

GW5A-60 器件集成了 SARADC。SARADC 为一款面向高速信号采样的 13bits ADC，能够满足高精度的参考电压需求，通常应用于需要较高精度的场景。主要特性如下：

- 参考电压源：内置和片外
- 单个 ADC 输入通道数：支持最大 122 通道^[1]
- 位宽精度：13 bits
- 最大采样率：10Msps
- 采样时钟：10MHz ~ 320MHz
- 单端输入信号范围：0-1V
- 差分信号范围：-1V ~ 1V
- 电压传感器分辨率：+/-0.3mV

注！

具体支持的通道数量请参考相关 pinout 手册。

2.9 时钟

时钟资源及布线对 FPGA 高性能的应用至关重要。GW5A 系列 FPGA 产品提供了专用全局时钟网络(GCLK), 直接连接到器件的所有资源。除了 GCLK 资源, 还提供了锁相环 (PLL)、高速时钟 HCLK 和 DDR 存储器接口数据脉冲时钟 DQS 等时钟资源。

图 2-13 器件时钟资源 (GW5A-138)

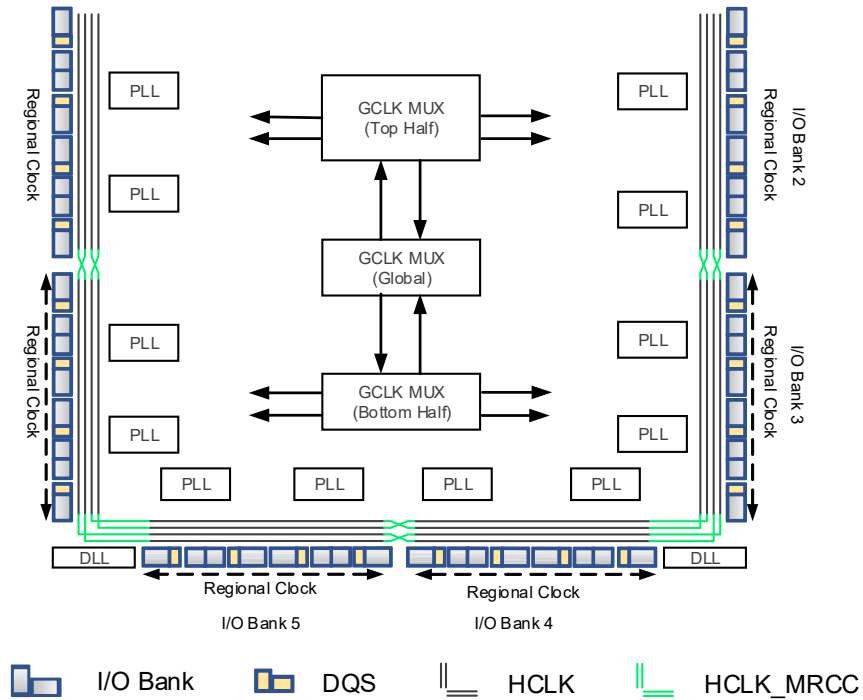


图 2-14 器件时钟资源(GW5A-60)

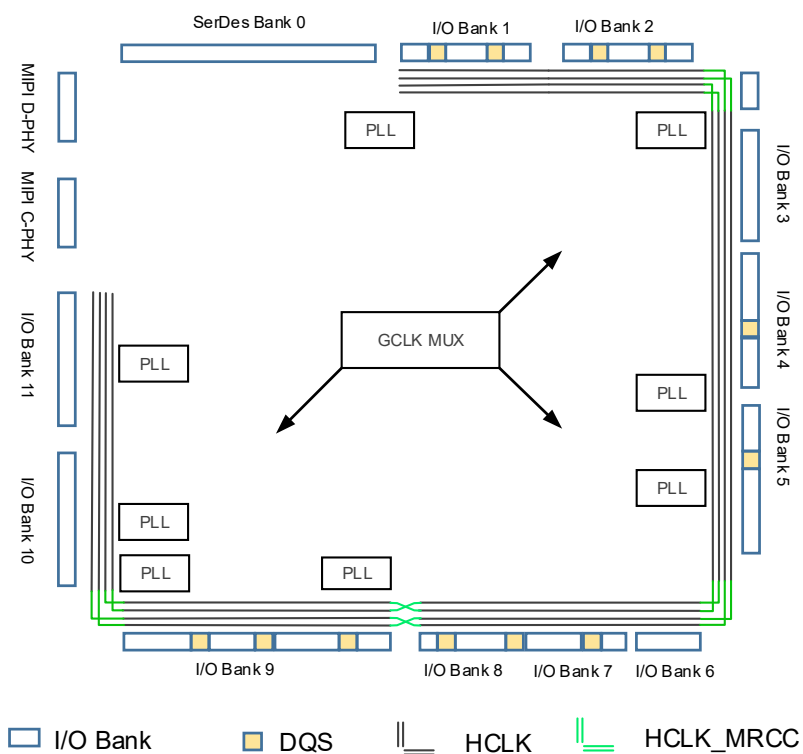
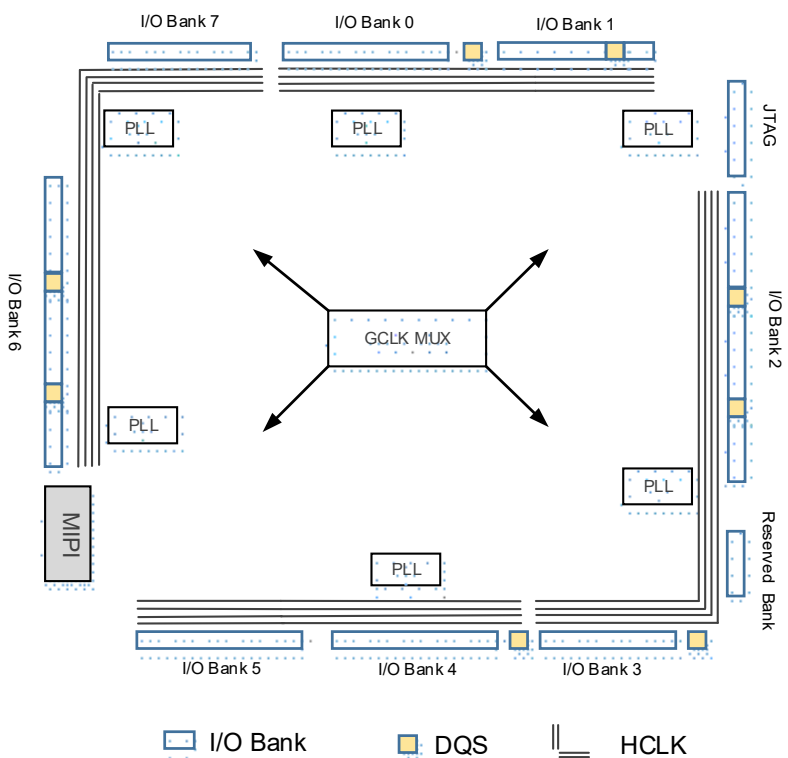


图 2-15 器件时钟资源(GW5A-25)



2.9.1 全局时钟 ~ 2.9.4 DDR 存储器接口时钟管理 DQS 给出简要描述，关于全局时钟、高速时钟、锁相环及 DDR 存储器接口数据脉冲时钟 DQS 等更多详细信息请参考 [UG306, Arora V 时钟资源\(Clock\)用户指南](#)。

2.9.1 全局时钟

GW5A 系列 FPGA 产品提供 16 个全局时钟。GCLK 的时钟源来自专用时钟管脚、PLL 的输出、SERDES 时钟、HCLK 的输出以及普通绕线资源，使用专用的时钟输入管脚具有更好的时钟性能，可实现对全局的驱动。

2.9.2 高速时钟

GW5A 系列 FPGA 产品的高速时钟 HCLK，具有低抖动和低偏差性能，可以支持 I/O 完成高性能数据传输，是专门针对源时钟同步的数据传输接口而设计的。一个 Bank 支持四路 HCLK，如图 2-16、图 2-17、图 2-18 所示。

图 2-16 HCLK 示意图(GW5A-138)

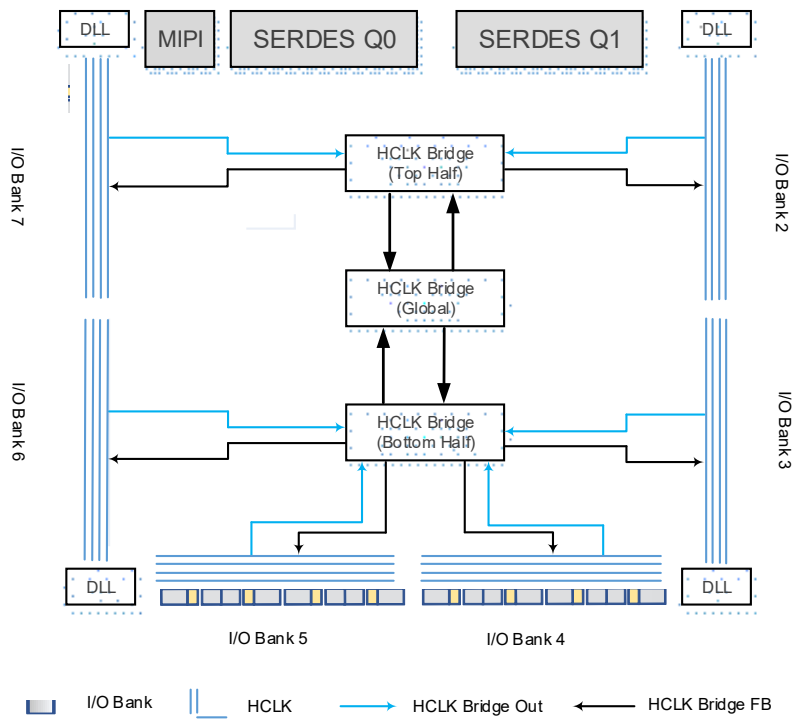


图 2-17 HCLK 示意图(GW5A-60)

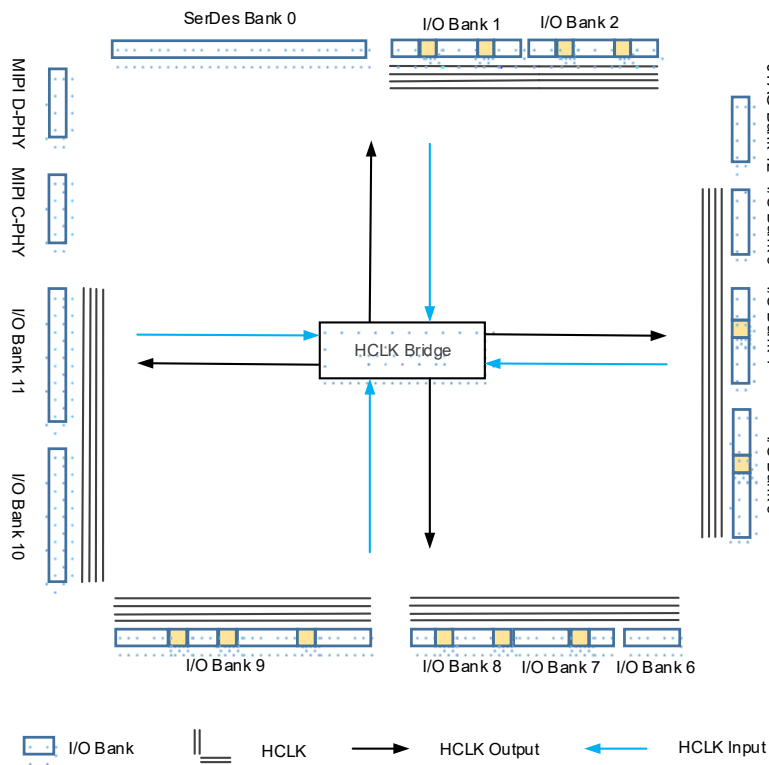
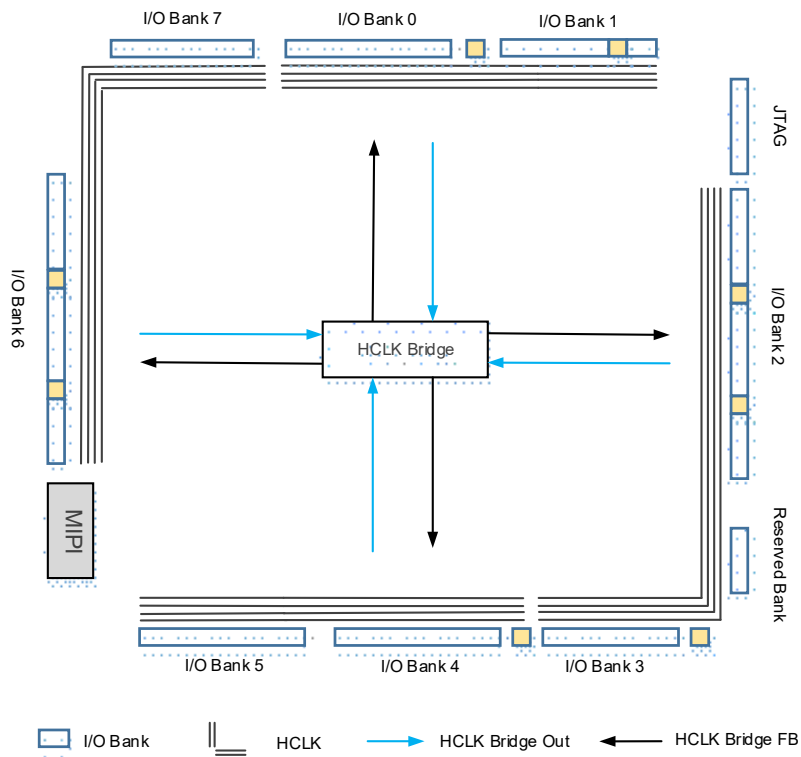


图 2-18 HCLK 示意图(GW5A-25)



HCLK 可以提供给用户使用的功能模块如下所示：

- 动态的高速时钟使能模块，可动态地打开/关闭高速时钟信号。

- 高速时钟分频模块，生成和输入时钟相位一致的分频时钟，用于 IO 逻辑工作模式中。
- 动态的高速时钟选择器。
- 动态延迟调整模块，用于专用时钟管脚输入的时钟信号。
- 全局高速时钟 HCLK Bridge 模块，可将 HCLK 时钟信号送到任何一个 Bank 中。此外，HCLK 时钟信号从 IO Bank 进入后还可跨到相邻 IO Bank 的时钟树。

注!

对于同源的高速信号，建议放在同一个 IO Bank，此时信号之间的 skew 最小。

2.9.3 锁相环

锁相环路是一种反馈控制电路，简称锁相环（PLL，Phase-Locked Loop）。利用外部输入的参考时钟信号控制环路内部振荡信号的频率和相位。

GW5A 系列 FPGA 产品的 PLL 模块能够提供可以综合的时钟频率，通过配置不同的参数可以进行时钟的频率调整(倍频和分频)、相位调整、占空比调整等功能。

GW5A 系列 FPGA 产品的 PLL 模块特性如下：

- 支持 7 路时钟输出
- 整数 PLL，第 1 路和反馈时钟输出同时支持 1/8 小数分频
- 支持相移和占空比调整
- 频率锁定检测
- 支持扩频时钟产生(需要使用 IP)
- VCO 工作频率范围：800 MHz ~ 1600 MHz
- CLKIN 频率范围：19 MHz ~800 MHz

2.9.4 DDR 存储器接口时钟管理 DQS

GW5A 系列 FPGA 产品的 DQS 模块提供了如下的功能来支持 DDR 存储器接口的时钟需求：

- 接收 DQS 输入，整理波形并移动 1/4 相位
- 为输入缓存提供读/写指针
- 为内部逻辑提供数据有效信号
- 提供 DDR 输出时钟信号
- 支持 DDR3 写电压控制

DQS 模块支持多种工作模式，用来满足不同的 IO 接口的需求。

2.9.5 长线

作为对 CRU 的有效补充，GW5A 系列 FPGA 产品提供了灵活丰富的长线(LW)资源。LW 一方面可以用作控制线，给 DFF 提供时钟使能（CE）、置复位（SET/RESET）信号；另一方面，还可以用作逻辑绕线，作为普通数据信号使用。

2.10 全局复置位

GW5A 系列 FPGA 产品中包含一个专用的全局复置位网络，直接连接到器件的内部逻辑，可用作异步复位或异步置位，CFU 和 I/O 中的寄存器均可以独立配置。

2.11 编程配置

GW5A 系列 FPGA 产品支持 SRAM 编程，因此，每次上电后需要重新下载配置数据文件到器件中。当然，用户可以根据自身需求将配置数据文件保存在外部 Flash 中。上电后，器件从外部 Flash 中读取配置数据到 SRAM 中。

GW5A 系列 FPGA 产品除了支持业界通用的 JTAG 配置模式外，还支持 GowinCONFIG 配置模式：SSPI、MSPI、Master CPU、Slave CPU、Master SERIAL、Slave SERIAL。同时支持背景升级、支持数据流文件加密和安全位设置、支持 SEU 检测及纠错、支持 OTP。

更多详细资料请参考：

- [UG704, Arora V 138K & 75K FPGA 产品编程配置手册](#)
- [UG718, Arora V 60K FPGA 产品编程配置手册](#)
- [UG714, Arora V 25K FPGA 产品编程配置手册](#)

2.11.1 背景升级

GW5A 系列 FPGA 产品支持通过 JTAG/SSPI/QSSPI 或者通过 goConfig I²C IP / goConfig JTAG IP 进行背景升级，即器件支持在不影响现有工作状态的情况下编程内嵌 Flash 或外部 Flash 的操作，编程过程中器件可以按照原有的配置正常工作，编程完成后，低电平触发 RECONFIG_N 或者通过 Reboot 指令即可完成在线升级。此特性适合应用于在线时间长但又需要不定期升级的场所。

2.11.2 比特流文件加密和安全位设置

GW5A 系列 FPGA 产品支持比特流数据加密，采用 128 bits 的 AES 加密算法。同时，高云半导体为保障配置数据的安全准确传输，在 FPGA 产品的比特流文件中默认加入了 CRC 校验算法并设置了安全位。数据配置过程中实时校验输入数据是否出错，错误的数据无法唤醒器件。设置了安全位的比特流数据完成配置后，任何用户无法进行回读操作。

2.11.3 SEU Handler

GW5A 系列 FPGA 产品内嵌 SEU Handler 模块，具有配置内存软错误恢复(CMSER)功能。SEU Handler 模块通过持续监控配置内存检测可能存在的软错误，并尝试在其能力范围内加以纠正。SEU Handler 模块在 FPGA 工作的同时，从后台逐帧读取配置数据，并进行 ECC 解码和 CRC 校验比对来检测错误。如果错误可以被纠正，计算得到的纠错后的数据位，会被重新写回 SRAM，从而达到校正有限错误数量的目的。

SEU Handler 模块功能及特性如下：

- 基于 ECC 和 CRC 检测和校正算法

- CRC 可报告配置 SRAM 过程中任何数量的 bit 错误
- ECC 支持每个 SRAM Frame 中 2 bit 错误位置报告以及错误纠正^[1]，4 bits 错误报警，其中 138K 器件 ECC 支持每 64-bit SRAM 数据中 1 bit 错误位置报告以及错误纠正^[1]，2 bits 错误报警

注!

^[1] SEU Handler 可以支持更快的错误修正速度，详细信息请联系当地技术支持。

- 支持用户设计启用，也可以在程序唤醒后自动启用该功能。
- 支持用户逻辑单 bit 错误注入操作，用于功能验证和评估。

2.11.4 OTP

GW5A 系列 FPGA 产品提供 128 Bit 的 OTP 空间，支持一次性编程。其中 Bit0~Bit31 为用户区，系统制造商可以使用此空间存储安全性和其他重要信息。Bit32~Bit95 为 DNA 区，存储器件 64 位唯一标识信息。

2.12 片内时钟振荡器

GW5A 系列 FPGA 产品内嵌了一个片内时钟振荡器，编程过程中为 MSPI 编程模式提供时钟源。片内时钟振荡器还可以为用户设计提供时钟源，通过配置工作参数，可以获得多达 64 种时钟频率。输出时钟频率可以通过如下公式计算得到：

$$f_{\text{out}}=210\text{MHz}/\text{Param}。$$

注!

其中除数 Param 为配置参数，范围为 3 和 2~126 之间的偶数。

3 电气特性

注!

建议在推荐的工作条件及工作范围内使用高云器件，超出工作条件及工作范围的数据仅供参考，高云半导体不保证所有器件都能在超出工作条件及工作范围的情况下正常工作。

3.1 工作条件

3.1.1 绝对最大范围

GW5A-138

表 3-1 绝对最大范围(GW5A-138)

名称	描述	最小值	最大值
FPGA Logic			
V_{CC}	核电压	-0.5V	1.05V
V_{CCIO}	I/O Bank 电压	-0.5V	3.75V
V_{CCX}	辅助电压	-0.5V	3.75V
V_{CCLDO}	为 PLL, SRAM 提供电压的内部 LDO 模块的电源电压	-0.5V	1.98V
MIPI			
V_{DDAM}	MIPI 模块模拟电路供电电压	-0.5V	1.05V
V_{DDXM}	MIPI 模块模拟辅助供电电压	-0.5V	1.98V
V_{DDDM}	MIPI 模块数字电路供电电压	-0.5V	1.05V
温度			
Storage Temperature	储存温度	-65°C	+150°C
Junction Temperature	结温	-40°C	+125°C

GW5A-60

表 3-2 绝对最大范围(GW5A-60)

名称	描述	最小值	最大值
FPGA Logic			
V _{CC}	核电压, LV	-0.5V	1.05V
	核电压, EV	-0.5V	3.75V
V _{CCIO}	I/O Bank 电压	-0.5V	3.75V
V _{CCX}	辅助电压	-0.5V	3.75V
V _{EFUSE}	eFuse 写入所需电压	-0.5V	2.07V
MIPI			
V _{DDAM}	MIPI 模块模拟电路供电电压	-0.5V	1.08V
V _{DDXM}	MIPI 模块模拟辅助供电电压	-0.5V	3.75V
V _{DDDM}	MIPI 模块数字电路供电电压	-0.5V	1.08V
V _{DD12M}	MIPI 模块 LP 模式供电电压	-0.5V	1.32V
ADC			
V _{CCLDOADC}	给 ADC 提供电压的内部 LDO 模块的电源供电电压	-0.5V	1.98V
V _{CCADC}	ADC 模块供电电压	-0.5V	2.07V
V _{REFN}	ADC 模块参考电压	-0.5V	0.3V
V _{REFP}	ADC 模块参考电压	-0.5V	2.07V
温度			
Storage Temperature	储存温度	-65°C	+150°C
Junction Temperature	结温	-40°C	+125°C

GW5A-25

表 3-3 绝对最大范围(GW5A-25)

名称	描述	最小值	最大值
V _{CC}	核电压, LV	-0.5V	1.05V
	核电压, EV	-0.5V	3.75V
V _{CCIO}	I/O Bank 电源电压	-0.5V	3.75V
V _{CCX}	辅助电压	-0.5V	3.75V
V _{CCLDO}	为 PLL, SRAM 提供电压的内部 LDO 模块的电源电压	-0.5V	3.75V
V _{EFUSE}	eFuse 写入所需电压	-0.5V	2.07V

名称	描述	最小值	最大值
V_{DDAM}	MIPI 模块模拟电路供电电压	-0.5V	1.05V
V_{DDDM}	MIPI 模块数字电路供电电压	-0.5V	1.05V
V_{DDXM}	MIPI 模块模拟辅助供电电压	-0.5V	3.75V
V_{DD12M}	MIPI 模块 LP 模式供电电压	-0.5V	1.32V
Storage Temperature	储存温度	-65°C	+150°C
Junction Temperature	结温	-40°C	+125°C

3.1.2 推荐工作范围

GW5A-138

表 3-4 推荐工作范围(GW5A-138)

名称	描述	最小值	最大值
FPGA Logic			
V_{CC}	核电压	0.87V	1.03V
V_{CCIO}	I/O Bank 电压	1V	3.465V
V_{CCX}	辅助电压	1.71V	1.89V
$V_{CCLDO}^{[1]}$	为 PLL, SRAM 提供电压的内部 LDO 模块的电源电压	1.14V	1.89V
MIPI			
V_{DDAM}	MIPI 模块模拟电路供电电压	0.87V	1.03V
V_{DDXM}	MIPI 模块模拟辅助供电电压	1.71V	1.89V
V_{DDDM}	MIPI 模块数字电路供电电压	0.87V	1.03V
温度			
T_{JCOM}	结温(商业级)	0°C	+85°C
T_{JIND}	结温(工业级)	-40°C	+100°C

注!

- ^[1] V_{CCLDO} 电压越大, 功耗越高。
- 若某些封装或者 PCB 上多个电源短接, 需要取所有短接电源范围的交集, 同时满足多个电源的需求。

GW5A-60

表 3-5 推荐工作范围(GW5A-60)

名称	描述	最小值	最大值
FPGA Logic			
V _{CC}	核电压, LV	0.87V	1.03V
	核电压, EV	1.14V	1.8V
V _{CCIO}	I/O Bank 电压	1V	3.465V
V _{CCX} ^[1]	辅助电压	1.71V	3.465V
V _{EFUSE} ^[2]	eFuse 写入所需电压	1.62V	1.98V
MIPI			
V _{DDAM}	MIPI 模块模拟电路供电电压	0.87V	1.08V
V _{DDXM}	MIPI 模块模拟辅助供电电压	1.71V	3.465V
V _{DDDM}	MIPI 模块数字电路供电电压	0.87V	1.08V
V _{DD12M}	MIPI 模块 LP 模式供电电压	1.14V	1.32V
ADC			
V _{CCLDOADC}	给 ADC 提供电压的内部 LDO 模块的电源供电电压	1.71V	1.89V
V _{CCADC}	ADC 模块供电电压	1.62V	1.98V
V _{REFN}	ADC 模块参考电压	0V	0V
V _{REFP}	ADC 模块参考电压	0V	1.25V
温度			
T _{JCOM}	结温(商业级)	0°C	+85°C
T _{JIND}	结温(工业级)	-40°C	+100°C

注!

- ^[1]当需要使用内部差分端接电阻时, V_{CCX} 必须大于等于 3V; V_{CCX}=1.8V 时, IO 输入输出的 F_{max} 会受到限制, 对于 F_{max}>600Mbps 的输入输出应用, V_{CCX} 需要大于等于 2.5V。
- ^[2]当不需要写 eFuse 的时候, 这个电源可以接 GND 或 floating。
- 若某些封装或者 PCB 上多个电源短接, 需要取所有短接电源范围的交集,同时满足多个电源的需求。

GW5A-25

表 3-6 推荐工作范围(GW5A-25)

名称	描述	最小值	最大值
V _{CC}	核电压, LV	0.87V	1.03V
	核电压, EV	1.14V	1.8V

名称	描述	最小值	最大值
V _{CCIO}	I/O Bank 电源电压	1.14V	3.465V
V _{CCX}	辅助电压	2.375V	3.465V
V _{CCCLDO} ^[1]	为 PLL, SRAM 提供电压的内部 LDO 模块的电源电压	1.14V	3.3V
V _{EFUSE} ^[2]	eFuse 写入所需电压	1.62V	1.98V
V _{DDAM}	MIPI 模块模拟电路供电电压	0.87V	1V
V _{DDDM}	MIPI 模块数字电路供电电压	0.87V	1V
V _{DDXM}	MIPI 模块模拟辅助供电电压	2.375V	3.465V
V _{DD12M}	MIPI 模块 LP 模式供电电压	1.14V	1.32V
T _{JCOM}	结温(商业级)	0℃	+85℃
T _{JIND}	结温(工业级)	-40℃	+100℃

注!

- ^[1] V_{CCCLDO} 电压越大, 功耗越高。
- ^[2] 当不需要写 eFuse 的时候, 这个电源可以接 GND 或 floating。
- 若某些封装或者 PCB 上多个电源短接, 需要取所有短接电源范围的交集, 同时满足多个电源的需求。

3.1.3 电源上升斜率

表 3-7 电源上升斜率

名称	描述	最小值	典型值	最大值
V _{CC} Ramp	V _{CC} 电源电压上升斜率	0.1mV/μs	TBD	15mV/μs
V _{CCCLDO} Ramp	V _{CC_LDO} 电源电压上升斜率	0.09mV/μs	TBD	15mV/μs
V _{CCX} Ramp	V _{CCX} 电源电压上升斜率	0.005mV/μs	TBD	15mV/μs
V _{CCIO} Ramp	V _{CCIO} 电源电压上升斜率	0.06mV/μs	TBD	15mV/μs

3.1.4 热插拔特性

表 3-8 热插拔特性

名称	描述	条件	I/O 类型	最大值
I _{HS}	输入漏电流 (Input or I/O leakage current)	0<V _{IN} <V _{IH} (MAX)	I/O	150uA
I _{HS}	输入漏电流 (Input or I/O leakage current)	0<V _{IN} <V _{IH} (MAX)	TDI, TDO, TMS, TCK	120uA

3.1.5 POR 特性

GW5A-138

表 3-9 POR 电压参数 (GW5A-138)

名称	描述	名称	典型值
POR 电压值	上电复位触发电平 Power-on reset voltage	V_{CC}	0.72V
		V_{CCX}	1.5V
		V_{CCIO} (Bank10)	1.04V
		V_{CCLDO}	1.03V

GW5A-60

表 3-10 POR 电压参数 (GW5A-60)

名称	描述	名称	典型值
POR 电压值	上电复位触发电平 Power-on reset voltage	V_{CC}	0.69V
		V_{CCX}	1.5V
		V_{CCIO} (Bank3/5/12)	1.05V

GW5A-25

表 3-11 POR 电压参数(GW5A-25)

名称	描述	名称	典型值
POR 电压值	上电复位触发电平 Power on reset voltage	V_{CC}	0.69V
		V_{CCX}	1.5V
		V_{CCIO} (Bank4/5/7)	1.05V
		V_{CCLDO}	0.92V

3.2 ESD 性能

表 3-12 ESD - HBM

器件	HBM
GW5A-25	HBM \geq 2000V (GPIO) HBM \geq 1000V (MIPI D-PHY)
GW5A-60	HBM \geq 2000V (GPIO) HBM \geq 1000V (MIPI C-PHY, MIPI D-PHY)
GW5A-138	HBM \geq 2000V (GPIO) HBM \geq 1000V (MIPI D-PHY)

表 3-13 ESD - CDM

器件	CDM
GW5A-25	CDM \geq 500V
GW5A-60	CDM \geq 500V
GW5A-138	CDM \geq 250V

3.3 DC 电气特性

3.3.1 推荐工作范围的 DC 电气特性

GW5A-138

表 3-14 推荐工作范围内的 DC 电气特性 (GW5A-138)

名称	描述	条件	最小值	典型值	最大值
I_{IL}, I_{IH}	I/O 输入漏电流(Input or I/O leakage)	$V_{CCIO} < V_{IN} < V_{IH}(\text{MAX})$	-	-	210uA
		$0V < V_{IN} < V_{CCIO}$	-	-	10uA
I_{PU}	I/O 上拉电流 (I/O Active Pull-up Current)	$0 < V_{IN} < 0.7V_{CCIO}$, Pull Strength=Strong	-	-	-400uA
		$0 < V_{IN} < 0.7V_{CCIO}$, Pull Strength=Medium	-	-	-150uA
		$0 < V_{IN} < 0.7V_{CCIO}$, Pull Strength=Weak	-	-	-50uA
I_{PD}	I/O 下拉电流 (I/O Active Pull-down Current)	$V_{IL}(\text{MAX}) < V_{IN} < V_{CCIO}$, Pull Strength=Strong	-	-	400uA
		$V_{IL}(\text{MAX}) < V_{IN} < V_{CCIO}$, Pull Strength=Medium	-	-	150uA
		$V_{IL}(\text{MAX}) < V_{IN} < V_{CCIO}$, Pull Strength=Weak	-	-	50uA
C1	I/O 电容 (I/O Capacitance)	-	-	5pF	8pF
$R_{ODT}^{[1]}$	片内输入差分终端匹配电阻 (Resistance of input differential On-Die Termination)	$V_{CCX}=3.3V$	-	100Ω	-
V_{HYST}	输入迟滞(Hysteresis for Schmitt Trigger inputs)	$V_{CCIO}=3.3V$, Hysteresis=ON	-	400mV	
		$V_{CCIO}=2.5V$, Hysteresis=ON	-	200mV	
		$V_{CCIO}=1.8V$, Hysteresis=ON	-	100mV	
		$V_{CCIO}=1.5V$, Hysteresis=ON	-	70mV	
		$V_{CCIO}=1.2V$, Hysteresis=ON	-	40mV	

注!

[1]138K 器件的 Top bank 及 Bottom bank 支持 R_{ODT} 。

GW5A-60

表 3-15 推荐工作范围内的 DC 电气特性(GW5A-60)

名称	描述	条件	最小值	典型值	最大值
I_{IL}, I_{IH}	I/O 输入漏电流(Input or I/O leakage)	$V_{CCIO} < V_{IN} < V_{IH}(\text{MAX})$	-		210uA
		$0V < V_{IN} < V_{CCIO}$	-		10uA
I_{PU}	I/O 上拉电流 (I/O Active Pull-up Current)	$0 < V_{IN} < 0.7V_{CCIO}$, Pull Strength=Strong	-		-400uA
		$0 < V_{IN} < 0.7V_{CCIO}$, Pull Strength=Medium			-150uA
		$0 < V_{IN} < 0.7V_{CCIO}$, Pull Strength=Weak			-50uA
I_{PD}	I/O 下拉电流 (I/O Active Pull-down Current)	$V_{IL}(\text{MAX}) < V_{IN} < V_{CCIO}$, Pull Strength=Strong	-		400uA
		$V_{IL}(\text{MAX}) < V_{IN} < V_{CCIO}$, Pull Strength=Medium			150uA
		$V_{IL}(\text{MAX}) < V_{IN} < V_{CCIO}$, Pull Strength=Weak			50uA
C1	I/O 电容 (I/O Capacitance)			5pF	8pF
R_{ODT}	片内输入差分终端匹配电阻 (Resistance of input differential On-Die Termination)	$V_{CCX}=3.3V$	-	100Ω	-
V_{HYST}	输入迟滞(Hysteresis for Schmitt Trigger inputs)	$V_{CCIO}=3.3V$, Hysteresis=ON	-	400mV	
		$V_{CCIO}=2.5V$, Hysteresis=ON	-	250mV	
		$V_{CCIO}=1.8V$, Hysteresis=ON	-	150mV	
		$V_{CCIO}=1.5V$, Hysteresis=ON	-	130mV	
		$V_{CCO}=1.2V$, Hysteresis=ON		40mV	

GW5A-25

表 3-16 推荐工作范围内的 DC 电气特性(GW5A-25)

名称	描述	条件	最小值	典型值	最大值
I_{IL}, I_{IH}	I/O 输入漏电流(Input or I/O leakage)	$V_{CCO} < V_{IN} < V_{IH}(\text{MAX})$	-		210uA

名称	描述	条件	最小值	典型值	最大值
I_{IL}, I_{IH}	I/O 输入漏电流(Input or I/O leakage)	$0V < V_{IN} < V_{CC0}$	-		10uA
I_{PU}	I/O 上拉电流 (I/O Active Pull-up Current)	$0 < V_{IN} < 0.7V_{CC0}$, Pull Strength=Strong	-		-400uA
		$0 < V_{IN} < 0.7V_{CC0}$, Pull Strength=Medium			-150uA
		$0 < V_{IN} < 0.7V_{CC0}$, Pull Strength=Weak			-50uA
I_{PD}	I/O 下拉电流 (I/O Active Pull-down Current)	$V_{IL}(\text{MAX}) < V_{IN} < V_{CC0}$, Pull Strength=Strong	-		400uA
		$V_{IL}(\text{MAX}) < V_{IN} < V_{CC0}$, Pull Strength=Medium			150uA
		$V_{IL}(\text{MAX}) < V_{IN} < V_{CC0}$, Pull Strength=Weak			50uA
C1	I/O 电容 (I/O Capacitance)			5pF	8pF
$R_{ODT}^{[1]}$	片内输入差分终端匹配电阻 (Resistance of input differential On-Die Termination)	$V_{CCX}=3.3V$	-	100Ω	-
V_{HYST}	输入迟滞(Hysteresis for Schmitt Trigger inputs)	$V_{CCIO}=3.3V$, Hysteresis=ON	-	400mV	
		$V_{CCIO}=2.5V$, Hysteresis=ON	-	250mV	
		$V_{CCIO}=1.8V$, Hysteresis=ON	-	150mV	
		$V_{CCIO}=1.5V$, Hysteresis=ON	-	130mV	
		$V_{CCIO}=1.2V$, Hysteresis=ON		40mV	

注!

^[1]25K 器件的 Top bank 及 Bottom bank 支持 R_{ODT} 。

3.3.2 静态电流

GW5A-138

表 3-17 静态电流 (GW5A-138)

名称	描述	器件类型	典型值 ^[1]
I_{CC}	Core 电源电流	LV 版本	100 mA

名称	描述	器件类型	典型值 ^[1]
I_{CCX}	V_{CCX} 电源电流	LV 版本	9 mA
I_{CCIO}	I/O Bank 电源电流($V_{CCIO}=2.5V$)	LV 版本	5 mA
I_{CC_LDO}	内置 Regulator 静态电流	LV 版本	6 mA

注!

^[1]典型值测试条件为 25°C。

GW5A-60

表 3-18 静态电流(GW5A-60)

名称	描述	器件类型	典型值 ^[1]
I_{CC}	Core 电源电流	LV 版本	80 mA
I_{CCX}	V_{CCX} 电源电流	LV 版本	5 mA
I_{CCIO}	I/O Bank 电源电流($V_{CCIO}=2.5V$)	LV 版本	1 mA

注!

^[1]典型值测试条件为 25°C。

GW5A-25

表 3-19 静态电流 (GW5A-25)

名称	描述	器件类型	典型值 ^[1]
I_{CC}	Core 电源电流	LV 版本	30mA
I_{CCX}	V_{CCX} 电源电流	LV 版本	2mA
I_{CCIO}	I/O Bank 电源电流($V_{CCIO}=2.5V$)	LV 版本	1mA
I_{CC_LDO}	内置 Regulator 静态电流	LV 版本	4mA

注!

^[1]典型值测试条件为 25°C。

3.3.3 I/O 推荐工作条件

表 3-20 I/O 推荐工作条件

名称	输出对应的 $V_{CCIO}(V)$			输入对应的 $V_{REF}(V)$		
	最小值	典型值	最大值	最小值	典型值	最大值
LVTTL33	3.135	3.3	3.465	-	-	-
LVC MOS33	3.135	3.3	3.465	-	-	-
LVC MOS25	2.375	2.5	2.625	-	-	-
LVC MOS18	1.71	1.8	1.89	-	-	-

名称	输出对应的 $V_{CCIO}(V)$			输入对应的 $V_{REF}(V)$		
	最小值	典型值	最大值	最小值	典型值	最大值
LVC MOS15	1.425	1.5	1.575	-	-	-
LVC MOS12	1.14	1.2	1.26	-	-	-
SSTL15	1.425	1.5	1.575	0.68	0.75	0.9
SSTL18_I	1.71	1.8	1.89	0.833	0.9	0.969
SSTL18_II	1.71	1.8	1.89	0.833	0.9	0.969
SSTL25_I	2.375	2.5	2.645	1.15	1.25	1.35
SSTL25_II	2.375	2.5	2.645	1.15	1.25	1.35
SSTL33_I	3.135	3.3	3.465	1.3	1.5	1.7
SSTL33_II	3.135	3.3	3.465	1.3	1.5	1.7
HSTL18_I	1.71	1.8	1.89	0.816	0.9	1.08
HSTL18_II	1.71	1.8	1.89	0.816	0.9	1.08
HSTL15	1.425	1.5	1.575	0.68	0.75	0.9
PCI33	3.135	3.3	3.465	-	-	-
LVPECL33E	3.135	3.3	3.465	-	-	-
MLVDS25E	2.375	2.5	2.625	-	-	-
BLVDS25E	2.375	2.5	2.625	-	-	-
RSDS25E	2.375	2.5	2.625	-	-	-
LVDS25E ¹	2.375	2.5	2.625	-	-	-
SSTL15D	1.425	1.5	1.575	-	-	-
SSTL18D_I	1.71	1.8	1.89	-	-	-
SSTL18D_II	1.71	1.8	1.89	-	-	-
SSTL25D_I	2.375	2.5	2.625	-	-	-
SSTL25D_II	2.375	2.5	2.625	-	-	-
SSTL33D_I	3.135	3.3	3.465	-	-	-
SSTL33D_II	3.135	3.3	3.465	-	-	-
HSTL15D	1.425	1.575	1.89	-	-	-
HSTL18D_I	1.71	1.8	1.89	-	-	-
HSTL18D_II	1.71	1.8	1.89	-	-	-

注!

使用 True LVDS 的 Bank V_{CCIO} 建议设置为 2.5V。

3.3.4 单端 I/O DC 电气特性

GW5A-138

表 3-21 单端 I/O DC 电气特性 (GW5A-138)

名称	V_{IL}		V_{IH}		V_{OL} (Max)	V_{OH} (Min)	$I_{OL}^{[1]}$ (mA)	$I_{OH}^{[1]}$ (mA)
	Min	Max	Min	Max				
LVCMOS33 LVTTTL33	-0.3V	0.8V	2.0V	$V_{CCIO}+0.3$	0.4V	$V_{CCIO}-0.4V$	4	-4
							8	-8
							12	-12
							16	-16
							24	-24
					0.2V	$V_{CCIO}-0.2V$	0.1	-0.1
LVCMOS25	-0.3V	0.7V	1.7V	$V_{CCIO}+0.3$	0.4V	$V_{CCIO}-0.4V$	4	-4
							8	-8
							12	-12
							16	-16
							24	-24
					0.2V	$V_{CCIO}-0.2V$	0.1	-0.1
LVCMOS18	-0.3V	$0.35 \times V_{CCIO}$	$0.65 \times V_{CCIO}$	$V_{CCIO}+0.3$	0.4V	$V_{CCIO}-0.4V$	4	-4
							8	-8
							12	-12
							16	-16
							24	-24
					0.2V	$V_{CCIO}-0.2V$	0.1	-0.1
LVCMOS15	-0.3V	$0.35 \times V_{CCIO}$	$0.65 \times V_{CCIO}$	$V_{CCIO}+0.3$	0.4V	$V_{CCIO}-0.4V$	4	-4
							8	-8
							12	-12
							16	-16
							0.2V	$V_{CCIO}-0.2V$
					LVCMOS12	-0.3V	$0.35 \times V_{CCIO}$	$0.65 \times V_{CCIO}$
8	-8							
12	-12							
0.2V	$V_{CCIO}-0.2V$	0.1	-0.1					
LVCMOS10	-0.3V	$0.35 \times V_{CCIO}$	$0.65 \times V_{CCIO}$	1.1V	0.4V	$V_{CCIO}-0.4V$	1.5	-0.5
PCI33	-0.3V	$0.3 \times V_{CCIO}$	$0.5 \times V_{CCIO}$	$V_{CCIO}+0.3$	$0.1 \times V_{CCIO}$	$0.9 \times V_{CCIO}$	1.5	-0.5

名称	V _{IL}		V _{IH}		V _{OL} (Max)	V _{OH} (Min)	I _{OL} [1] (mA)	I _{OH} [1] (mA)
	Min	Max	Min	Max				
SSTL18_II	-0.3V	V _{REF} -0.125V	V _{REF} +0.125V	V _{CCIO} +0.3	0.4V	V _{CCIO} -0.4V	13.4	-13.4
SSTL18_I	-0.3V	V _{REF} -0.125V	V _{REF} +0.125V	V _{CCIO} +0.3	0.40V	V _{CCIO} -0.40V	8	-8
SSTL15	-0.3V	V _{REF} -0.1V	V _{REF} + 0.1V	V _{CCIO} +0.3	0.40V	V _{CCIO} -0.40V	13	-13
SSTL135	-0.3V	V _{REF} -0.09V	V _{REF} +0.09V	V _{CCIO} +0.3	0.40V	V _{CCIO} -0.40V	13	-13
HSTL18_I	-0.3V	V _{REF} -0.1V	V _{REF} + 0.1V	V _{CCIO} +0.3	0.40V	V _{CCIO} -0.40V	8	-8
HSTL18_II	-0.3V	V _{REF} -0.1V	V _{REF} + 0.1V	V _{CCIO} +0.3	0.40V	V _{CCIO} -0.40V	16	-16
HSTL15_I	-0.3V	V _{REF} -0.1V	V _{REF} + 0.1V	V _{CCIO} +0.3	0.40V	V _{CCIO} -0.40V	8	-8
HSTL15_II	-0.3V	V _{REF} -0.1V	V _{REF} + 0.1V	V _{CCIO} +0.3	0.40V	V _{CCIO} -0.40V	16	-16
HSUL12	-0.3V	V _{REF} -0.13V	V _{REF} + 0.13V	V _{CCIO} +0.3	0.40	V _{CCIO} -0.40V	0.1	-0.1

注!

[1]同一个 Bank 所有 IO 的总的 DC 电流限制(包括 source 和 sink): 同一个 Bank 所有 IO 的总电流不能大于 n*8mA, n 表示该 Bank 被引出的 IO 数量。

GW5A-60

表 3-22 单端 I/O DC 电气特性(GW5A-60)

名称	V _{IL}		V _{IH}		V _{OL} (Max)	V _{OH} (Min)	I _{OL} [1] (mA)	I _{OH} [1] (mA)
	Min	Max	Min	Max				
LVCMOS33 LVTTTL33	-0.3V	0.8V	2.0V	3.45V	0.4V	V _{CCIO} -0.4V	2	-2
							4	-4
							6	-6
							8	-8
							12	-12
					16	-16		
					0.2V	V _{CCIO} -0.2V	0.1	-0.1
LVCMOS25	-0.3V	0.7V	1.7V	V _{CCIO} +0.3	0.4V	V _{CCIO} -0.4V	2	-2
							4	-4
							6	-6
							8	-8
							12	-12
					16	-16		
					0.2V	V _{CCIO} -0.2V	0.1	-0.1
LVCMOS18	-0.3V	0.35 x V _{CCIO}	0.65 x V _{CCIO}	V _{CCIO} +0.3	0.4V	V _{CCIO} -0.4V	2	-2

名称	V _{IL}		V _{IH}		V _{OL} (Max)	V _{OH} (Min)	I _{OL} [1] (mA)	I _{OH} [1] (mA)
	Min	Max	Min	Max				
LVCMOS18	-0.3V	0.35 x V _{CCIO}	0.65 x V _{CCIO}	V _{CCIO} +0.3	0.4V	V _{CCIO} -0.4V	4	-4
							6	-6
							8	-8
							12	-12
							16	-16
					0.2V	V _{CCIO} -0.2V	0.1	-0.1
LVCMOS15	-0.3V	0.35 x V _{CCIO}	0.65 x V _{CCIO}	V _{CCIO} +0.3	0.4V	V _{CCIO} -0.4V	2	-2
							4	-4
							6	-6
							8	-8
							12	-12
					0.2V	V _{CCIO} -0.2V	0.1	-0.1
LVCMOS12	-0.3V	0.35 x V _{CCIO}	0.65 x V _{CCIO}	V _{CCIO} +0.3	0.4V	V _{CCIO} -0.4V	2	-2
							4	-4
							6	-6
							8	-8
							0.2V	V _{CCIO} -0.2V
					LVCMOS10	-0.3	0.35 x V _{CCIO}	0.65 x V _{CCIO}
4	-4							
PCI33	-0.3V	0.3 x V _{CCO}	0.5 x V _{CCO}	V _{CCO} +0.3	0.1x V _{CCO}	0.9 x V _{CCO}	1.5	-0.5
SSTL33_I	-0.3V	V _{REF} -0.2V	V _{REF} +0.2V	V _{CCO} +0.3	V _{CCO} /2-0.6	V _{CCO} /2+0.6	8	-8
SSTL33_II	-0.3V	V _{REF} -0.2V	V _{REF} +0.2V	V _{CCO} +0.3	V _{CCO} /2-0.8	V _{CCO} /2+0.8	13.4	-13.4
SSTL25_I	-0.3V	V _{REF} -0.15V	V _{REF} +0.15V	V _{CCO} +0.3	V _{CCO} /2-0.61	V _{CCO} /2+0.61	8	-8
SSTL25_II	-0.3V	V _{REF} -0.15V	V _{REF} +0.15V	V _{CCO} +0.3	V _{CCO} /2-0.81	V _{CCO} /2+0.81	13.4	-13.4
SSTL18_I	-0.3V	V _{REF} -0.125V	V _{REF} +0.125V	V _{CCO} +0.3	V _{CCO} /2-0.47	V _{CCO} /2+0.47	8	-8
SSTL18_II	-0.3V	V _{REF} -0.125V	V _{REF} +0.125V	V _{CCO} +0.3	V _{CCO} /2-0.6	V _{CCO} /2+0.6	13.4	-13.4
SSTL15_I	-0.3V	V _{REF} -0.1V	V _{REF} +0.1V	V _{CCO} +0.3	V _{CCO} /2-0.175	V _{CCO} /2+0.175	8	-8
SSTL135_I	-0.3	V _{REF} -0.09V	V _{REF} +0.09V	V _{CCO} +0.3	V _{CCO} /2-0.15	V _{CCO} /2+0.15	8	-8
SSTL12_I	-0.3	V _{REF} -0.1V	V _{REF} +0.1V	V _{CCO} +0.3	0.2 x V _{CCO}	0.8 x V _{CCO}	0.1	-0.1
HSTL18_I	-0.3V	V _{REF} -0.1V	V _{REF} +0.1V	V _{CCO} +0.3	0.40V	V _{CCO} -0.40V	8	-8
HSTL18_II	-0.3V	V _{REF} -0.1V	V _{REF} +0.1V	V _{CCO} +0.3	0.40V	V _{CCO} -0.40V	16	-16

名称	V _{IL}		V _{IH}		V _{OL} (Max)	V _{OH} (Min)	I _{OL} ^[1] (mA)	I _{OH} ^[1] (mA)
	Min	Max	Min	Max				
HSTL15_I	-0.3V	V _{REF} -0.1V	V _{REF} + 0.1V	V _{CCO} +0.3	0.40V	V _{CCO} -0.40V	8	-8
HSTL15_II	-0.3V	V _{REF} -0.1V	V _{REF} + 0.1V	V _{CCO} +0.3	0.40V	V _{CCO} -0.40V	8	-8
HSTL12_I	-0.3V	V _{REF} -0.1V	V _{REF} + 0.1V	V _{CCO} +0.3	0.2 x V _{CCO}	0.8 x V _{CCO}	8	-8
HSUL12	-0.3	V _{REF} -0.13V	V _{REF} + 0.13V	V _{CCO} +0.3	0.2 x V _{CCO}	0.8 x V _{CCO}	0.1	-0.1

注!

^[1]同一个 Bank 所有 IO 的总的 DC 电流限制(包括 source 和 sink): 同一个 Bank 所有 IO 的总电流不能大于 n*8mA, n 表示该 Bank 被引出的 IO 数量。

GW5A-25

表 3-23 单端 I/O DC 电气特性(GW5A-25)

名称	V _{IL}		V _{IH}		V _{OL} (Max)	V _{OH} (Min)	I _{OL} ^[1] (mA)	I _{OH} ^[1] (mA)
	Min	Max	Min	Max				
LVCMOS33 LVTTTL33	-0.3V	0.8V	2.0V	3.45V	0.4V	V _{CCIO} -0.4V	2	-2
							4	-4
							6	-6
							8	-8
							12	-12
							16	-16
LVCMOS25	-0.3V	0.7V	1.7V	V _{CCIO} +0.3	0.4V	V _{CCIO} -0.4V	2	-2
							4	-4
							6	-6
							8	-8
							12	-12
							16	-16
LVCMOS18	-0.3V	0.35 x V _{CCIO}	0.65 x V _{CCIO}	V _{CCIO} +0.3	0.4V	V _{CCIO} -0.4V	2	-2
							4	-4
							6	-6
							8	-8
							12	-12
							16	-16

名称	V_{IL}		V_{IH}		V_{OL} (Max)	V_{OH} (Min)	$I_{OL}^{[1]}$ (mA)	$I_{OH}^{[1]}$ (mA)
	Min	Max	Min	Max				
LVC MOS18	-0.3V	$0.35 \times V_{CCIO}$	$0.65 \times V_{CCIO}$	$V_{CCIO}+0.3$	0.2V	$V_{CCIO}-0.2V$	0.1	-0.1
LVC MOS15	-0.3V	$0.35 \times V_{CCIO}$	$0.65 \times V_{CCIO}$	$V_{CCIO}+0.3$	0.4V	$V_{CCIO}-0.4V$	2	-2
							4	-4
							6	-6
							8	-8
					12	-12		
					0.2V	$V_{CCIO}-0.2V$	0.1	-0.1
LVC MOS12	-0.3V	$0.35 \times V_{CCIO}$	$0.65 \times V_{CCIO}$	$V_{CCIO}+0.3$	0.4V	$V_{CCIO}-0.4V$	2	-2
							4	-4
							6	-6
							8	-8
LVC MOS10	-0.3	$0.35 \times V_{CCIO}$	$0.65 \times V_{CCIO}$	1.1V	0.4V	$V_{CCIO}-0.4V$	2	-2
							4	-4
PCI33	-0.3V	$0.3 \times V_{CCO}$	$0.5 \times V_{CCO}$	$V_{CCO}+0.3$	$0.1 \times V_{CCO}$	$0.9 \times V_{CCO}$	1.5	-0.5
SSTL33_I	-0.3V	$V_{REF}-0.2V$	$V_{REF}+0.2V$	$V_{CCO}+0.3$	$V_{CCO}/2-0.6$	$V_{CCO}/2+0.6$	8	-8
SSTL33_II	-0.3V	$V_{REF}-0.2V$	$V_{REF}+0.2V$	$V_{CCO}+0.3$	$V_{CCO}/2-0.8$	$V_{CCO}/2+0.8$	13.4	-13.4
SSTL25_I	-0.3V	$V_{REF}-0.15V$	$V_{REF}+0.15V$	$V_{CCO}+0.3$	$V_{CCO}/2-0.61$	$V_{CCO}/2+0.61$	8	-8
SSTL25_II	-0.3V	$V_{REF}-0.15V$	$V_{REF}+0.15V$	$V_{CCO}+0.3$	$V_{CCO}/2-0.81$	$V_{CCO}/2+0.81$	13.4	-13.4
SSTL18_I	-0.3V	$V_{REF}-0.125V$	$V_{REF}+0.125V$	$V_{CCO}+0.3$	$V_{CCO}/2-0.47$	$V_{CCO}/2+0.47$	8	-8
SSTL18_II	-0.3V	$V_{REF}-0.125V$	$V_{REF}+0.125V$	$V_{CCO}+0.3$	$V_{CCO}/2-0.6$	$V_{CCO}/2+0.6$	13.4	-13.4
SSTL15_I	-0.3V	$V_{REF}-0.1V$	$V_{REF}+0.1V$	$V_{CCO}+0.3$	$V_{CCO}/2-0.175$	$V_{CCO}/2+0.175$	8	-8
SSTL135_I	-0.3	$V_{REF}-0.09V$	$V_{REF}+0.09V$	$V_{CCO}+0.3$	$V_{CCO}/2-0.15$	$V_{CCO}/2+0.15$	8	-8
SSTL12_I	-0.3	$V_{REF}-0.1V$	$V_{REF}+0.1V$	$V_{CCO}+0.3$	$0.2 \times V_{CCO}$	$0.8 \times V_{CCO}$	0.1	-0.1
HSTL18_I	-0.3V	$V_{REF}-0.1V$	$V_{REF}+0.1V$	$V_{CCO}+0.3$	0.40V	$V_{CCO}-0.40V$	8	-8
HSTL18_II	-0.3V	$V_{REF}-0.1V$	$V_{REF}+0.1V$	$V_{CCO}+0.3$	0.40V	$V_{CCO}-0.40V$	16	-16
HSTL15_I	-0.3V	$V_{REF}-0.1V$	$V_{REF}+0.1V$	$V_{CCO}+0.3$	0.40V	$V_{CCO}-0.40V$	8	-8
HSTL15_II	-0.3V	$V_{REF}-0.1V$	$V_{REF}+0.1V$	$V_{CCO}+0.3$	0.40V	$V_{CCO}-0.40V$	8	-8
HSTL12_I	-0.3V	$V_{REF}-0.1V$	$V_{REF}+0.1V$	$V_{CCO}+0.3$	$0.2 \times V_{CCO}$	$0.8 \times V_{CCO}$	8	-8

名称	V_{IL}		V_{IH}		V_{OL} (Max)	V_{OH} (Min)	$I_{OL}^{[1]}$ (mA)	$I_{OH}^{[1]}$ (mA)
	Min	Max	Min	Max				
HSUL12	-0.3	$V_{REF}-0.13V$	$V_{REF}+0.13V$	$V_{CCO}+0.3$	$0.2 \times V_{CCO}$	$0.8 \times V_{CCO}$	0.1	-0.1

注!

^[1]同一个 Bank 所有 IO 的总的 DC 电流限制(包括 source 和 sink): 同一个 Bank 所有 IO 的总电流不能大于 $n \times 8mA$, n 表示该 Bank 被引出的 IO 数量。

3.3.5 差分 I/O DC 电气特性

GW5A-138

表 3-24 差分 I/O DC 电气特性 (GW5A-138)

名称	描述	测试条件	最小	典型	最大	单位
V_{ICM}	共模输入电压	Half the Sum of the Two Inputs	0.05		1.8	V
V_{ID}	差分输入门限(Differential Input Threshold)	Difference Between the Two Inputs	± 100	± 350	± 600	mV
I_{IN}	输入电流(Input Current)	Power On or Power Off			20	μA
V_{OD}	差模输出电压(Output Voltage Differential)	$(V_{OP} - V_{OM})$, $R_T = 100\Omega$	250	350	600	mV
ΔV_{OD}	差模输出电压的变化范围(Change in VOD Between High and Low)				50	mV
V_{OS}	输出零漂(Output Voltage Offset)	$(V_{OP} + V_{OM})/2$, $R_T = 100\Omega$	1.000	1.250	1.425	V
ΔV_{OS}	输出零漂变化(Change in VOS Between High and Low)				50	mV
I_S	短路电流	$V_{OD} = 0V$ 两路输出短接			12	mA

GW5A-60

表 3-25 差分 I/O DC 电气特性(GW5A-60)

名称	描述	测试条件	最小	典型	最大	单位
V_{ICM}	共模输入电压	Half the Sum of the Two Inputs	0.3		2.35	V
V_{ID}	差分输入门限(Differential Input Threshold)	Difference Between the Two Inputs	± 100	± 350	± 600	mV
I_{IN}	输入电流(Input Current)	Power On or Power Off	-	-	20	μA
V_{OD}	差模输出电压(Output Voltage Differential)	$(V_{OP} - V_{OM})$, $R_T = 100\Omega$	250	350	600	mV

名称	描述	测试条件	最小	典型	最大	单位
ΔV_{OD}	差模输出电压的变化范围(Change in VOD Between High and Low)		–	–	50	mV
V_{OS}	输出零漂(Output Voltage Offset)	$(V_{OP} + V_{OM})/2, R_T = 100\Omega$	1.125	1.25	1.375	V
ΔV_{OS}	输出零漂变化(Change in VOS Between High and Low)		–	–	50	mV
I_S	短路电流	$V_{OD} = 0V$ 两路输出短接	–	–	12	mA

GW5A-25

表 3-26 差分 I/O DC 电气特性(GW5A-25)

名称	描述	测试条件	最小	典型	最大	单位
V_{ICM}	共模输入电压	Half the Sum of the Two Inputs	0.3		2.35	V
V_{ID}	差分输入门限(Differential Input Threshold)	Difference Between the Two Inputs	± 100	± 350	± 600	mV
I_{IN}	输入电流(Input Current)	Power On or Power Off	–	–	20	μA
V_{OD}	差模输出电压(Output Voltage Differential)	$(V_{OP} - V_{OM}), R_T = 100\Omega$	250	350	600	mV
ΔV_{OD}	差模输出电压的变化范围(Change in VOD Between High and Low)		–	–	50	mV
V_{OS}	输出零漂(Output Voltage Offset)	$(V_{OP} + V_{OM})/2, R_T = 100\Omega$	1.125	1.25	1.375	V
ΔV_{OS}	输出零漂变化(Change in VOS Between High and Low)		–	–	50	mV
I_S	短路电流	$V_{OD} = 0V$ 两路输出短接	–	–	12	mA

3.4 AC 开关特性

3.4.1 CFU 开关特性

表 3-27 CFU 时序参数

名称	描述	C2/I1		C1/I0		单位
		Min	Max	Min	Max	
t_{LUT4_CFU}	LUT4 延迟	0.297	0.539	0.371	0.674	ns
t_{SR_CFU}	置位/复位到寄存器输出时间	1.075	1.148	1.344	1.435	ns
t_{CO_CFU}	时钟到寄存器输出时间	0.200	0.230	0.250	0.288	ns

3.4.2 BSRAM 开关特性

表 3-28 BSRAM 时序参数

名称	描述	C2/I1		C1/I0		单位
		Min	Max	Min	Max	
t_{COAD_BSRAM}	时钟到读地址/数据输出时间 (Clock to output from read address/data)	1.1	1.47	1.375	1.838	ns
t_{COOR_BSRAM}	时钟到寄存器输出时间 (Clock to output from output register)	0.23	0.326	0.288	0.408	ns

3.4.3 DSP 开关特性

表 3-29 DSP 时序参数

名称	描述	C2/I1		C1/I0		单位
		Min	Max	Min	Max	
t_{COIR_DSP}	时钟到输入寄存器的时间 (Clock to output from input register)	0.2	0.22	0.24	0.25	ns
t_{COPR_DSP}	时钟到流水寄存器的时间 (Clock to output from pipeline register)	0.06	0.07	0.07	0.08	ns
t_{COOR_DSP}	时钟到输出寄存器的时间 (Clock to output from output register)	0.03	0.04	0.04	0.04	ns

3.4.4 Gearbox 开关特性

GW5A-138

表 3-30 Gearbox 时序参数

名称	描述	最大值 ^[1]	单位
FMAX _{IDDR}	1:2 Gearbox 输入 IO 最大串行速率	400	Mbps
FMAX _{IDES4}	1:4 Gearbox 输入 IO 最大串行速率	800	Mbps
FMAX _{IVIDEO}	1:7 Gearbox 输入 IO 最大串行速率	1500	Mbps
FMAX _{IDES8}	1:8 Gearbox 输入 IO 最大串行速率	1500	Mbps
FMAX _{IDES10}	1:10 Gearbox 输入 IO 最大串行速率	1500	Mbps
FMAX _{IDES14}	1:14 Gearbox 输入 IO 最大串行速率	1500	Mbps
FMAX _{IDES16}	1:16 Gearbox 输入 IO 最大串行速率	1500	Mbps
FMAX _{IDES32}	1:32 Gearbox 输入 IO 最大串行速率	1500	Mbps
FMAX _{ODDR}	2:1 Gearbox 输出 IO 最大串行速率	400	Mbps
FMAX _{OSER4}	4:1 Gearbox 输出 IO 最大串行速率	800	Mbps
FMAX _{OVIDEO}	7:1 Gearbox 输出 IO 最大串行速率	1600	Mbps
FMAX _{OSER8}	8:1 Gearbox 输出 IO 最大串行速率	1600	Mbps
FMAX _{OSER10}	10:1 Gearbox 输出 IO 最大串行速率	1600	Mbps
FMAX _{OSER16}	16:1 Gearbox 输出 IO 最大串行速率	1600	Mbps

注!

此处数值为 IO 逻辑的最高速度，实际速度由具体 IP 决定。

GW5A-60

表 3-31 Gearbox 时序参数

名称	描述	最大值 ^[1]	单位
FMAX _{IDDR}	1:2 Gearbox 输入 IO 最大串行速率	400	Mbps
FMAX _{IDES4}	1:4 Gearbox 输入 IO 最大串行速率	800	Mbps
FMAX _{IVIDEO}	1:7 Gearbox 输入 IO 最大串行速率	1600	Mbps
FMAX _{IDES8}	1:8 Gearbox 输入 IO 最大串行速率	1600	Mbps
FMAX _{IDES10}	1:10 Gearbox 输入 IO 最大串行速率	1600	Mbps
FMAX _{IDES14}	1:14 Gearbox 输入 IO 最大串行速率	1600	Mbps
FMAX _{IDES16}	1:16 Gearbox 输入 IO 最大串行速率	1600	Mbps
FMAX _{IDES32}	1:32 Gearbox 输入 IO 最大串行速率	1600	Mbps

名称	描述	最大值 ^[1]	单位
FMAX _{ODDR}	2:1 Gearbox 输出 IO 最大串行速率	400	Mbps
FMAX _{OSER4}	4:1 Gearbox 输出 IO 最大串行速率	800	Mbps
FMAX _{OVIDEO}	7:1 Gearbox 输出 IO 最大串行速率	2000	Mbps
FMAX _{OSER8}	8:1 Gearbox 输出 IO 最大串行速率	2000	Mbps
FMAX _{OSER10}	10:1 Gearbox 输出 IO 最大串行速率	2000	Mbps
FMAX _{OSER16}	16:1 Gearbox 输出 IO 最大串行速率	2000	Mbps

注!

此处数值为 IO 逻辑的最高速度，实际速度由具体 IP 决定。

GW5A-25

表 3-32 Gearbox 时序参数

名称	描述	最大值 ^[1]	单位
FMAX _{IDDR}	1:2 Gearbox 输入 IO 最大串行速率	400	Mbps
FMAX _{IDES4}	1:4 Gearbox 输入 IO 最大串行速率	800	Mbps
FMAX _{IVIDEO}	1:7 Gearbox 输入 IO 最大串行速率	1600	Mbps
FMAX _{IDES8}	1:8 Gearbox 输入 IO 最大串行速率	1600	Mbps
FMAX _{IDES10}	1:10 Gearbox 输入 IO 最大串行速率	1600	Mbps
FMAX _{IDES14}	1:14 Gearbox 输入 IO 最大串行速率	1600	Mbps
FMAX _{IDES16}	1:16 Gearbox 输入 IO 最大串行速率	1600	Mbps
FMAX _{IDES32}	1:32 Gearbox 输入 IO 最大串行速率	1600	Mbps
FMAX _{ODDR}	2:1 Gearbox 输出 IO 最大串行速率	400	Mbps
FMAX _{OSER4}	4:1 Gearbox 输出 IO 最大串行速率	800	Mbps
FMAX _{OVIDEO}	7:1 Gearbox 输出 IO 最大串行速率	2000	Mbps
FMAX _{OSER8}	8:1 Gearbox 输出 IO 最大串行速率	2000	Mbps
FMAX _{OSER10}	10:1 Gearbox 输出 IO 最大串行速率	2000	Mbps
FMAX _{OSER16}	16:1 Gearbox 输出 IO 最大串行速率	2000	Mbps

注!

此处数值为 IO 逻辑的最高速度，实际速度由具体 IP 决定。

3.4.5 片内时钟振荡器开关特性

表 3-33 片内时钟振荡器开关特性

名称	说明	最小值	典型值	最大值
f _{MAX}	时钟振荡器输出频率(0°C ~ + 85°C)	199.5 MHz	210MHz	220.5MHz
	时钟振荡器输出频率(-40°C ~ +100°C)	189 MHz	210MHz	231MHz
t _{DT}	输出时钟 Duty Cycle	-	50%	-

3.4.6 PLL 开关特性

表 3-34 PLL 开关特性

参数	描述	速度等级		单位	备注
		C2/I1	C1/I0		
F _{INMAX}	Maximum Input Clock Frequency	800	800	MHz	
F _{INMIN}	Minimum Input Clock Frequency	19	19	MHz	
F _{PFDMAX}	Maximum Frequency at the Phase Frequency Detector	400	400	MHz	
F _{PFDMIN}	Minimum Frequency at the Phase Frequency Detector	19	19	MHz	
F _{INJITTER}	Maximum Input Clock Period Jitter	< 20% of clock input period or 1 ns Max			
F _{INDUTY}	Minimum Allowable Input Duty Cycle: 19–49 MHz	25	25	%	
	Minimum Allowable Input Duty Cycle: 50–199 MHz	30	30	%	
	Minimum Allowable Input Duty Cycle: 200–399 MHz	35	35	%	
F _{VCOMIN}	Minimum PLL VCO Frequency	800	800	MHz	
F _{VCOMAX}	Maximum PLL VCO Frequency	1600	1600	MHz	
F _{BW}	Low PLL Bandwidth at Typical	1	1	MHz	
	High PLL Bandwidth at Typical	4	4	MHz	
T _{STATPHAOFFSET}	Static Phase Offset of the PLL Outputs	+/- 50	+/-50	ps	
T _{JITTER_CCJ_HCLK}	PLL Output cycle-cycle Jitter Thru HCLK≥100MHz	<300	<300	ps	[3]
	PLL Output cycle-cycle Jitter Thru HCLK <100MHz	<30	<30	mUI	

参数	描述	速度等级		单位	备注
		C2/I1	C1/I0		
T _{JITTER_CCJ_HCLK}	PLL Output cycle-cycle Jitter Thru PCLK ≥100MHz	<400	<400	ps	
	PLL Output cycle-cycle Jitter Thru PCLK <100MHz	<40	<40	mUI	
T _{JITTER_PJ_PCLK}	PLL Output period Jitter Thru HCLK ≥100MHz	<300	<300	ps	
	PLL Output period Jitter Thru HCLK <100MHz	<30	<30	mUI	
	PLL Output period Jitter Thru PCLK ≥100MHz	<400	<400	ps	
	PLL Output period Jitter Thru PCLK <100MHz	<40	<40	mUI	
T _{OUTDUTY}	PLL Output Clock Duty Cycle Precision	<50	<50	mUI	[1],[4]
T _{LOCKMAX}	PLL Maximum Lock Time	1	1	ms	
F _{OUTMAX}	PLL Maximum Output Frequency	800	800	MHz	
F _{OUTMIN}	PLL Minimum Output Frequency	6.25	6.25	MHz	[2]
T _{EXTFDVAR}	External Clock Feedback Variation	< 20% of clock input period or 1 ns Max			
RST _{MINPULSE}	Minimum Reset Pulse Width	10	10	ns	

注!

- [1]该测试数据是基于整数分频的结果。
- [2]当用到 Cascade 模式时, 多个 Divider 可以串联得到更低的输出频率。
- [3]输出抖动会和输入的源相关, 该测试数据基于低抖动的晶振作为输入源。
- [4]用户看到的 IO 上的 duty cycle 还会受 Clock Tree 的影响。

3.5 MIPI D-PHY

3.5.1 MIPI D-PHY 输入电气特性

表 3-35 高速(差分) 输入 DC 特性

名称	描述	条件	Min.	Typ.	Max.	Unit
V _{CMRX}	Common-mode Voltage in High Speed Mode	-	70	-	330	mV
V _{IDTH}	Differential Input HIGH Threshold	0.08 Gbps ≦ DataRate ≦ 1.5 Gbps	70	-	-	mV
		1.5 Gbps ≦ DataRate ≦ 2.5 Gbps	40	-	-	mV
V _{IDTL}	Differential Input LOW Threshold	0.08 Gbps ≦ DataRate ≦ 1.5 Gbps	-	-	-70	mV
		1.5 Gbps ≦ DataRate ≦ 2.5 Gbps	-	-	-40	mV

名称	描述	条件	Min.	Typ.	Max.	Unit
V_{IHHS}	Input HIGH Voltage(for HS mode)	-	-	-	460	mV
V_{ILHS}	Input LOW Voltage	-	-40	-	-	mV
$V_{TERM-EN}$	Single-ended voltage for HS Termination Enable	-	-	-	450	mV
Z_{ID}	Differential Input Impedance	-	80	100	120	Ω

表 3-36 高速(差分) 输入 AC 特性

名称	描述	条件	Min.	Typ.	Max.	Unit
$\Delta V_{CMRX}(HF)$	Common-mode Interference(>450 MHz)	0.08 Gbps \leq DataRate \leq 1.5 Gbps	-	-	100	mV
		1.5 Gbps \leq DataRate \leq 2.5 Gbps	-	-	50	mV
$\Delta V_{CMRX}(LF)$	Common-mode Interference(50MHz~450 MHz)	0.08 Gbps \leq DataRate \leq 1.5 Gbps	-50	-	50	mV
		1.5 Gbps \leq DataRate \leq 2.5 Gbps	-25	-	25	mV
C_{CM}	Common-mode Termination	-	-	-	60	pF

表 3-37 低功耗(单端)输入 DC 特性

名称	描述	条件	Min.	Typ.	Max.	Unit
V_{IH}	Low Power Mode Input HIGH Voltage	-	760	-	-	mV
V_{IL}	Low Power Mode Input LOW Voltage	-	-	-	550	mV
V_{HYST}	Low Power Mode Input Hysteresis	-	25	-	-	mV
I_{LEAK}	Pin Leakage Current	-	-100	-	100	μ A

3.5.2 MIPI D-PHY 输出电气特性

GW5A-138

表 3-38 低功耗(单端) 输出 DC 特性 (GW5A-138)

名称	描述	条件	Min.	Typ.	Max.	Unit
V_{OH}	Low Power Mode Thevenin Output High Level Voltage	0.08 Gbps \leq DataRate \leq 1.5 Gbps	1.1	1.2	1.3	V
		DataRate > 1.5Gbps	0.95	-	1.3	mV

名称	描述	条件	Min.	Typ.	Max.	Unit
V _{OL}	Low Power Mode Thevenin Output Low Level Voltage	-	-50	-	50	mV
Z _{OLP}	Output Impedance in LP mode	-	110	-	-	Ω

表 3-39 低功耗(单端) 输出 AC 特性 (GW5A-138)

名称	描述	条件	Min.	Typ.	Max.	Unit
t _R	15%~85% Rise Time	-	-	-	25	ns
t _F	85%~15% Fall Time	-	-	-	25	ns
t _{REOT}	HS-LP Mode Rise and Fall Time, 30%~85%	-	-	-	35	ns
C _{LOAD}	Load Capacitance	-	0	-	70	pF

GW5A-60

表 3-40 低功耗(单端) 输出 DC 特性 (GW5A-60)

名称	描述	条件	Min.	Typ.	Max.	Unit
V _{OH}	Low Power Mode Thevenin Output High Level Voltage	0.08 Gbps ≤ DataRate ≤ 1.5 Gbps	1.1	1.2	1.3	V
		DataRate > 1.5Gbps	0.95	-	1.3	mV
V _{OL}	Low Power Mode Thevenin Output Low Level Voltage	-	-50	-	50	mV
Z _{OLP}	Output Impedance in LP mode	-	110	-	-	Ω

表 3-41 低功耗(单端) 输出 AC 特性 (GW5A-60)

名称	描述	条件	Min.	Typ.	Max.	Unit
t _R	15%~85% Rise Time	-	-	-	25	ns
t _F	85%~15% Fall Time	-	-	-	25	ns
t _{REOT}	HS-LP Mode Rise and Fall Time, 30%~85%	-	-	-	35	ns
C _{LOAD}	Load Capacitance	-	0	-	70	pF

表 3-42 高速(差分) 输出 DC 特性 (GW5A-60)

名称	描述	条件	Min.	Typ.	Max.	Unit
V_{CMTX}	Common-mode Voltage in High Speed Mode	-	150	200	250	mV
$ V_{CMTX(1,0)} $	V_{CMTX} Mismatch Between Differential HIGH and LOW	-	-	-	5	mV
$ V_{OD} $	Differential Output Voltage	D-PHY-P — D-PHY-N	140	200	270	mV
$ \Delta V_{OD} $	VOD Mismatch Between Differential HIGH and LOW			-	14	mV
V_{OHHS}	Single-Ended Output HIGH Voltage	-	-	-	360	mV
Z_{OS}	Single-Ended Differential Output Impedance	-	40	50	62.5	Ω
ΔZ_{OS}	Z_{OS} mismatch	-	-	-	10	%

表 3-43 高速(差分) 输出 AC 特性(GW5A-60)

名称	描述	条件	Min.	Typ.	Max.	Unit
$\Delta V_{CMTX}(HF)$	Common-mode Variation(>450 MHz)	-	-	-	15	mVrms
$\Delta V_{CMTX}(LF)$	Common-mode Variation(50MHz~450 MHz)	-	-	-	25	mVrms
$t_{HS-PREPARE}$	Time Interval of The Final LP-00 State before enabling HS mode	-	40ns + 4*UI	-	85ns + 6*UI	ns
$t_{HS-PREPARE} + t_{HS-ZERO}$	The Minimum duration of driving the extended Data HS-0 prior to starting HS sysnc sequence	-	145ns + 10*UI	-	-	ns
t_R	20%~80% Rise Time	0.08 Gbps \cong DataRate \cong 1 Gbps	-	-	0.3	UI
		1 Gbps \cong DataRate \cong 1.5 Gbps	-	-	0.35	UI
		DataRate \cong 1.5 Gbps	100	-	-	ps
		1.5 Gbps \cong DataRate \cong 2.5 Gbps	-	-	0.4	UI
		DataRate>1.5 Gbps	50	-	-	ps
t_F	20%~80% Fall Time	0.08 Gbps \cong DataRate \cong 1 Gbps	-	-	0.3	UI

名称	描述	条件	Min.	Typ.	Max.	Unit
t_F	20%~80% Fall Time	$1 \text{ Gbps} \leq \text{DataRate} \leq 1.5 \text{ Gbps}$	-	-	0.35	UI
		$\text{DataRate} \leq 1.5 \text{ Gbps}$	100	-	-	ps
		$1.5 \text{ Gbps} \leq \text{DataRate} \leq 2.5 \text{ Gbps}$	-	-	0.4	UI
		$\text{DataRate} > 1.5 \text{ Gbps}$	50	-	-	ps
$t_{\text{HS-TRAIL}}$	The Duration of The Inverted Final Differential State Following The Last Payload Data Bit	-	$60\text{ns} + 4*UI$	-	-	ns
t_{EOT}	Combination of $t_{\text{HS-TRAIL}}$ and t_{REOT}	-	-	-	$105\text{ns} + 12*UI$	ns

GW5A-25

表 3-44 低功耗(单端) 输出 DC 特性 (GW5A-25)

名称	描述	条件	Min.	Typ.	Max.	Unit
V_{OH}	Low Power Mode Thevenin Output High Level Voltage	$0.08 \text{ Gbps} \leq \text{DataRate} \leq 1.5 \text{ Gbps}$	1.1	1.2	1.3	V
		$\text{DataRate} > 1.5\text{Gbps}$	0.95	-	1.3	mV
V_{OL}	Low Power Mode Thevenin Output Low Level Voltage	-	-50	-	50	mV
Z_{OLP}	Output Impedance in LP mode	-	110	-	-	Ω

表 3-45 低功耗(单端) 输出 AC 特性(GW5A-25)

名称	描述	条件	Min.	Typ.	Max.	Unit
t_R	15%~85% Rise Time	-	-	-	25	ns
t_F	85%~15% Fall Time	-	-	-	25	ns
t_{REOT}	HS-LP Mode Rise and Fall Time, 30%~85%	-	-	-	35	ns
C_{LOAD}	Load Capacitance	-	0	-	70	pF

表 3-46 高速(差分) 输出 DC 特性 (GW5A-25)

名称	描述	条件	Min.	Typ.	Max.	Unit
V_{CMTX}	Common-mode Voltage in High Speed Mode	-	150	200	250	mV

名称	描述	条件	Min.	Typ.	Max.	Unit
$ V_{\text{CMTX}(1,0)} $	V_{CMTX} Mismatch Between Differential HIGH and LOW	-	-	-	5	mV
$ V_{\text{OD}} $	Differential Output Voltage	D-PHY-P — D-PHY-N	140	200	270	mV
$ \Delta V_{\text{OD}} $	VOD Mismatch Between Differential HIGH and LOW			-	14	mV
V_{OHHS}	Single-Ended Output HIGH Voltage	-	-	-	360	mV
Z_{OS}	Single-Ended Differential Output Impedance	-	40	50	62.5	Ω
ΔZ_{OS}	Z_{OS} mismatch	-	-	-	10	%

表 3-47 高速(差分) 输出 AC 特性 (GW5A-25)

名称	描述	条件	Min.	Typ.	Max.	Unit
$\Delta V_{\text{CMTX}}(\text{HF})$	Common-mode Variation(>450 MHz)	-	-	-	15	mVrms
$\Delta V_{\text{CMTX}}(\text{LF})$	Common-mode Variation(50MHz~450 MHz)	-	-	-	25	mVrms
$t_{\text{HS-PREPARE}}$	Time Interval of The Final LP-00 State before enabling HS mode	-	40ns + 4*UI	-	85ns + 6*UI	ns
$t_{\text{HS-PREPARE}} + t_{\text{HS-ZERO}}$	The Minimum duration of driving the extended Data HS-0 prior to starting HS sysnc sequence	-	145ns + 10*UI	-	-	ns
t_{R}	20%~80% Rise Time	$0.08 \text{ Gbps} \leq \text{DataRate} \leq 1 \text{ Gbps}$	-	-	0.3	UI
		$1 \text{ Gbps} \leq \text{DataRate} \leq 1.5 \text{ Gbps}$	-	-	0.35	UI
		$\text{DataRate} \leq 1.5 \text{ Gbps}$	100	-	-	ps
		$1.5 \text{ Gbps} \leq \text{DataRate} \leq 2.5 \text{ Gbps}$	-	-	0.4	UI
		$\text{DataRate} > 1.5 \text{ Gbps}$	50	-	-	ps
t_{F}	20%~80% Fall Time	$0.08 \text{ Gbps} \leq \text{DataRate} \leq 1 \text{ Gbps}$	-	-	0.3	UI
		$1 \text{ Gbps} \leq \text{DataRate} \leq 1.5 \text{ Gbps}$	-	-	0.35	UI
		$\text{DataRate} \leq 1.5 \text{ Gbps}$	100	-	-	ps
		$1.5 \text{ Gbps} \leq \text{DataRate} \leq 2.5 \text{ Gbps}$	-	-	0.4	UI

名称	描述	条件	Min.	Typ.	Max.	Unit
t_F	20%~80% Fall Time	DataRate>1.5 Gbps	50	-	-	ps
$t_{HS-TRAIL}$	The Duration of The Inverted Final Differential State Following The Last Payload Data Bit	-	60ns + 4*UI	-	-	ns
t_{EOT}	Combination of $t_{HS-TRAIL}$ and t_{REOT}	-	-	-	105ns + 12*UI	ns

3.5.3 MIPI D-PHY 开关特性

表 3-48 MIPI D-PHY RX 开关特性

速度等级	条件	Fmin(典型电压)	Fmax(典型电压)	单位
C2/I1	-	-	2.5	Gbps
C1/I0	-	-	2.5	Gbps

表 3-49 MIPI D-PHY TX 开关特性

速度等级	条件	Fmin(典型电压)	Fmax(典型电压)	单位
C2/I1	-	-	2.5	Gbps
C1/I0	-	-	2.5	Gbps

3.5.4 数据时钟时序规范

表 3-50 数据时钟时序规范

名称	描述	条件	Min.	Typ.	Max.	Unit
$T_{SKEW}(TX)$	Data to Clock Skew	$0.08 \text{ Gbps} \leq \text{DataRate} \leq 1.5 \text{ Gbps}$	-0.15	-	0.15	UIINST
		$1.5 \text{ Gbps} \leq \text{DataRate} \leq 2.5 \text{ Gbps}$	-0.2	-	0.2	UIINST
$T_{SETUP}(RX)$	Input Data Setup Before CLK	$0.08 \text{ Gbps} \leq \text{DataRate} \leq 1.5 \text{ Gbps}$	0.15	-	-	UI
		$1.5 \text{ Gbps} \leq \text{DataRate} \leq 2.5 \text{ Gbps}$	0.2	-	-	UI
$T_{HOLD}(RX)$	Input Data Hold After CLK	$0.08 \text{ Gbps} \leq \text{DataRate} \leq 1.5 \text{ Gbps}$	0.15	-	-	UI
		$1.5 \text{ Gbps} \leq \text{DataRate} \leq 2.5 \text{ Gbps}$	0.2	-	-	UI
F_{IN}	Input frequency to GPLL for DPHY	-	19	-	400	MHz

名称	描述	条件	Min.	Typ.	Max.	Unit
UI Instantaneous	U _{inst}	-	-	-	12.5	ns
UI Variation	Δ UI	0.08 Gbps \leq DataRate \leq 1.5 Gbps	-0.1	-	0.1	ns
		DataRate > 1.5Gbps	-0.05	-	0.05	ns

3.6 MIPI C-PHY 开关特性

表 3-51 MIPI C-PHY RX 开关特性

速度等级	条件	Fmin(典型电压)	Fmax(典型电压 ^[1])	单位
C2/I1	V _{CC} =0.9V; V _{DDAM} =1.05V	-	2.3 ^[2]	Gsps
	V _{CC} =0.9V; V _{DDAM} =0.9V	-	2	Gsps
C1/I0	V _{CC} =0.9V; V _{DDAM} =1.05V	-	2	Gsps
	V _{CC} =0.9V; V _{DDAM} =0.9V	-	1.8	Gsps

注!

^[1]典型电压: V_{CC}=0.9V; V_{DDAM}=0.9V; V_{DDXM}=1.8V; V_{DD12M}=1.2V。

表 3-52 MIPI C-PHY TX 开关特性

速度等级	条件	Fmin(典型电压)	Fmax(典型电压)	单位
C2/I1	-	-	2.5	Gsps
C1/I0	-	-	2.5	Gsps

3.7 编程接口时序标准

GW5A 系列 FPGA 产品支持多种 GowinCONFIG 配置模式: SSPI、MSPI、Master CPU、Slave CPU、Master SERIAL、Slave SERIAL, 详细资料请参考:

- [UG704, Arora V 138K & 75K FPGA 产品编程配置手册](#)
- [UG718, Arora V 60K FPGA 产品编程配置手册](#)
- [UG714, Arora V 25K FPGA 产品编程配置手册](#)

4 器件订货信息

4.1 器件命名

图 4-1 器件命名方法示例-ES

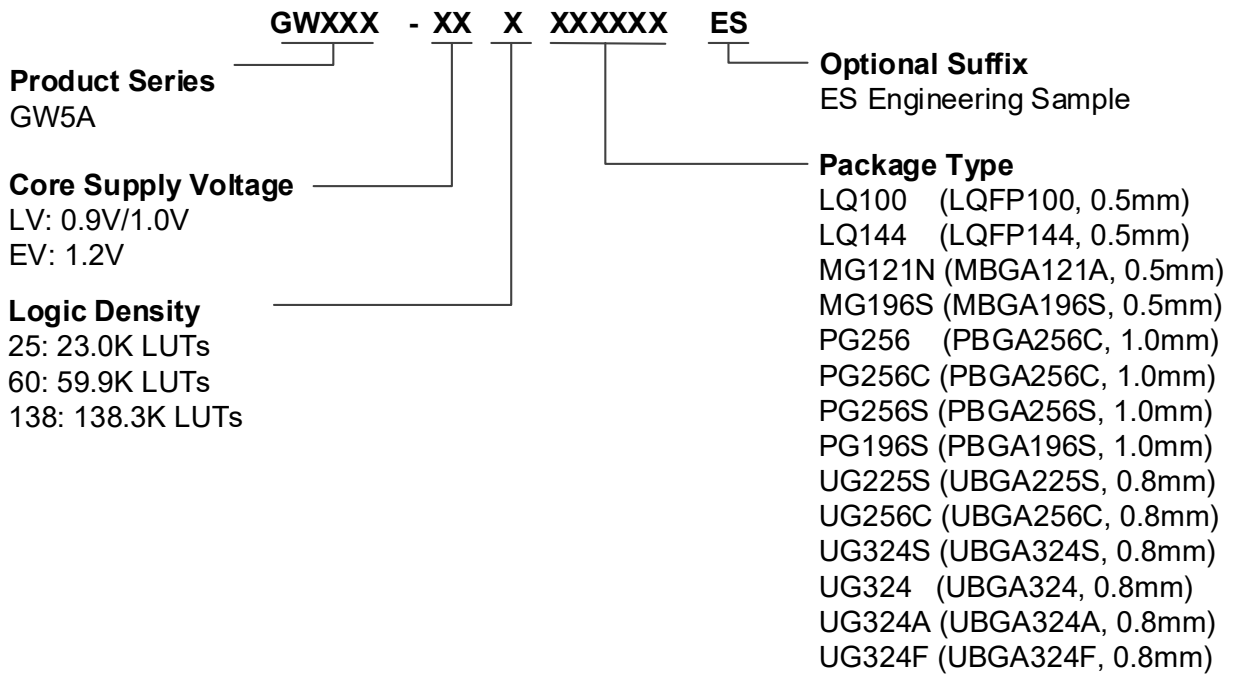
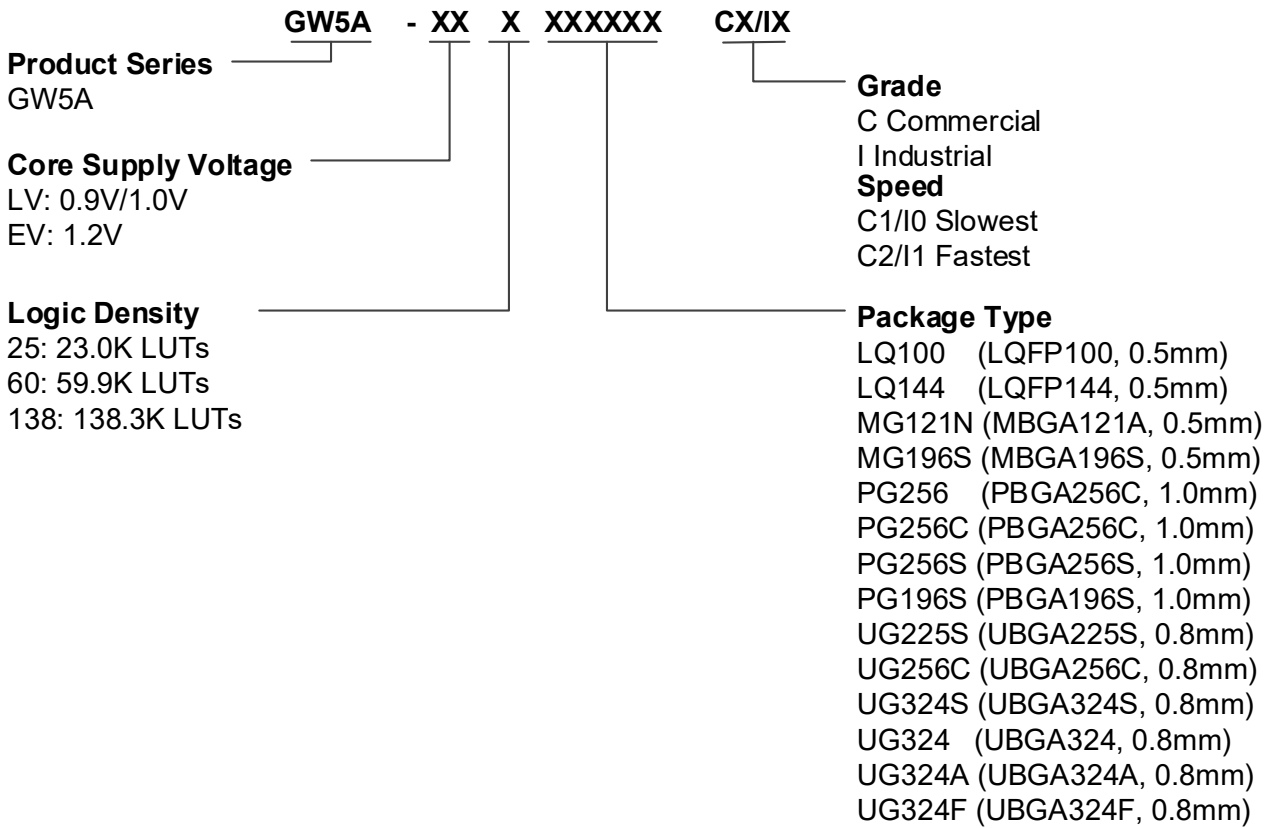


图 4-2 器件命名方法示例-Production



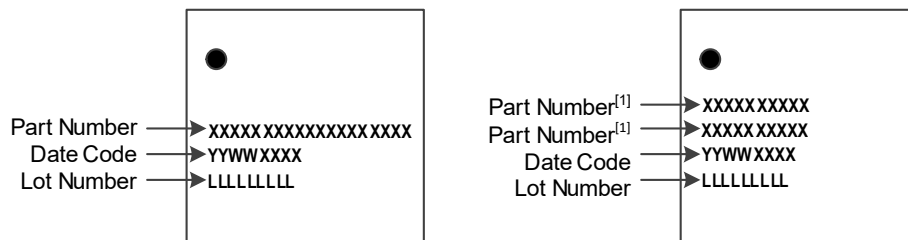
注!

- 关于详细的封装类型及管脚数量请参考表 1-1。
- 相同速度等级的小蜜蜂(LittleBee)家族器件和晨熙家族器件速度不同。
- 高云器件速度等级采用双标识，如 C2/I1，C1/I0 等。芯片筛选采用的是工业级标准，所以同一芯片可以同时满足工业应用(I)和商业应用(C)。工业级最高温度 100℃，商业级最高温度 85℃，所以同一芯片如在商业级应用中满足速度等级 2，在工业级应用中速度等级则为 1。

4.2 器件封装标识示例

高云半导体产品在芯片表面印制了器件信息，示例如图 4-3 所示。

图 4-3 器件封装标识示例



注!

[1] 上图右图中第一行与第二行均为“Part Number”。

5 关于本手册

5.1 手册内容

GW5A 系列 FPGA 产品数据手册主要包括高云半导体 GW5A 系列 FPGA 产品特性概述、产品资源信息、内部结构介绍、电气特性以及器件订货信息，帮助用户快速了解高云半导体 GW5A 系列 FPGA 产品特性，有助于器件选型及使用。

5.2 相关文档

通过登录高云半导体网站 www.gowinsemi.com.cn 可以下载、查看以下相关文档：

- [UG714, Arora V 25K FPGA 产品编程配置手册](#)
- [UG704, Arora V 138K & 75K FPGA 产品编程配置手册](#)
- [UG718, Arora V 60K FPGA 产品编程配置手册](#)
- [UG1101, GW5A 系列 FPGA 产品封装与管脚手册](#)
- [UG987, GW5A 系列 FPGA 产品原理图指导手册](#)
- [UG985, GW5A-25 器件 Pinout 手册](#)
- [UG1229, GW5A-60 器件 Pinout 手册](#)
- [UG988, GW5A-138 器件 Pinout 手册](#)

5.3 术语、缩略语

表 5-1 中列出了本手册中出现的相关术语、缩略语及相关释义。

表 5-1 术语、缩略语

术语、缩略语	全称	含义
ADC	Analog to Digital Converter	模数转换器
AER	Advanced Error Reporting	高级错误报告
ALP	Adaptive Low Power	自适应低功耗
ALU	Arithmetic Logic Unit	算术逻辑单元

术语、缩略语	全称	含义
BSRAM	Block Static Random Access Memory	块状静态随机存储器
CFU	Configurable Function Unit	可配置功能单元
CLS	Configurable Logic Section	可配置逻辑块
CMSER	Configuration Memory Soft Error Recovery	配置内存软错误恢复
CRU	Configurable Routing Unit	可编程布线单元
CSI	Camera Serial Interface	串行摄像头接口
CTC	Clock Tolerance Compensation	时钟容差补偿
CTLE	Continuous Time Linear Equalizer	连续时间线性均衡器
DCS	Dynamic Clock Selector	动态时钟选择器
DFF	D Flip-flop	D 触发器
DNA	Device Identifier	设备标识符
DNL	Differential Non-Linearity	差分非线性
DP	True Dual Port 16K BSRAM	16K 双端口 BSRAM
DSI	Display Serial Interface	串行显示接口
DSP	Digital Signal Processing	数字信号处理
ECC	Error Correction Code	纠错码
ECRC	End-to-End Cyclic Redundancy Check	端到端循环冗余校验
ESD	Electro-Static Discharge	静电放电
FIFO	First In First Out	先进先出
FPG	FCPBGA	FCPBGA 封装
FPGA	Field Programmable Gate Array	现场可编程门阵列
GCLK	Global Clock	全局时钟
GPIO	Gowin Programmable IO	Gowin 可编程通用管脚
GSR	Global Set/Reset	全局置位/复位
HCLK	High Speed Clock	高速时钟
INL	Integral Non-Linearity	积分非线性
IOB	Input/Output Block	输入输出模块
LUT	Look-up Table	查找表
LW	Long Wire	长线
mDRP	Mini Dynamic Re-Program Port	微型动态再编程端口
MIPI	Mobile Industry Processor Interface	移动行业处理器接口
OTP	One Time Programmable	一次性可编程
PCIe	Peripheral Component Interface Express	总线和接口标准

术语、缩略语	全称	含义
PCS	Physical Coding Sublayer	物理编码子层
PLL	Phase-locked Loop	锁相环
PMA	Physical Medium Attachment	物理媒介适配层
REG	Register	寄存器
SDP	Semi Dual Port 16K BSRAM	16K 伪双端口 BSRAM
SEU	Single Event Upset	单粒子翻转
SP	Single Port 16K BSRAM	16K 单端口 BSRAM
SSRAM	Shadow Static Random Access Memory	分布式静态随机存储器
TDM	Time Division Multiplexing	时分复用

5.4 技术支持与反馈

高云半导体提供全方位技术支持，在使用过程中如有任何疑问或建议，可直接与公司联系：

网址：www.gowinsemi.com.cn

E-mail：support@gowinsemi.com

Tel: +86 755 8262 0391

