




Arora V 60K FPGA 产品 数据手册

DS1225-1.1.1, 2024-07-19

版权所有 © 2024 广东高云半导体科技股份有限公司

GOWIN高云、GOWIN、、GOWINSEMI、高云、晨熙、小蜜蜂、LittleBee、Arora-V、GowinSynthesis、GoBridge均为广东高云半导体科技股份有限公司注册商标，本手册中提到的其他任何商标，其所有权利属其所有者所有。未经本公司书面许可，任何单位和个人都不得擅自摘抄、复制、翻译本档内容的部分或全部，并不得以任何形式传播。

免责声明

本文档并未授予任何知识产权的许可，并未以明示或暗示，或以禁止反言或其它方式授予任何知识产权许可。除高云半导体在其产品的销售条款和条件中声明的责任之外，高云半导体概不承担任何法律或非法律责任。高云半导体对高云半导体产品的销售和 / 或使用不作任何明示或暗示的担保，包括对产品的特定用途适用性、适销性或对任何专利权、版权或其它知识产权的侵权责任等，均不作担保。高云半导体对文档中包含的文字、图片及其它内容的准确性和完整性不承担任何法律或非法律责任，高云半导体保留修改文档中任何内容的权利，恕不另行通知。高云半导体不承诺对这些文档进行适时的更新。

版本信息

日期	版本	说明
2024/05/10	1.0	Preliminary 版本。
2024/06/14	1.0	初始版本发布。
2024/06/28	1.1	<ul style="list-style-type: none">● 新增 GW5A-60 器件信息。● 新增封装：UG324A、UG324S。● 统一电源参数名称。
2024/07/19	1.1.1	<ul style="list-style-type: none">● 优化 BSRAM 描述。

目录

目录	i
图目录	iv
表目录	v
1 产品概述	1
1.1 特性概述	2
1.2 产品信息列表	3
2 结构介绍	5
2.1 结构框图	5
2.2 可配置功能单元	8
2.3 输入输出模块	9
2.3.1 I/O 电平标准	10
2.3.2 I/O 逻辑	16
2.3.3 I/O 逻辑工作模式	18
2.4 块状静态随机存储器模块	19
2.4.1 简介	19
2.4.2 存储器配置模式	19
2.4.3 ECC	20
2.5 数字信号处理模块	20
2.5.1 前加器	21
2.5.2 乘法器	21
2.5.3 算术逻辑单元	21
2.5.4 操作模式	21
2.6 Gigabit Transceivers	22
2.7 PCI Express (PCIe) Controller	23
2.8 MIPI D-PHY	24
2.8.1 硬核 MIPI D-PHY	24
2.8.2 GPIO 支持 MIPI D-PHY RX/TX (MIPI IO)	25
2.9 MIPI C-PHY	26
2.9.1 硬核 MIPI C-PHY	26

2.10 ADC	26
2.10.1 SARADC	26
2.10.2 ADC Sensor	26
2.11 时钟	28
2.11.1 全局时钟	28
2.11.2 高速时钟	28
2.11.3 锁相环	29
2.11.4 DDR 存储器接口时钟管理 DQS	30
2.11.5 长线	30
2.12 全局复置位	30
2.13 编程配置	30
2.14 片内时钟振荡器	32
3 电气特性	33
3.1 工作条件	33
3.1.1 绝对最大范围	33
3.1.2 推荐工作范围	34
3.1.3 电源上升斜率	35
3.1.4 热插拔特性	35
3.1.5 POR 特性	35
3.2 ESD 性能	35
3.3 DC 电气特性	36
3.3.1 推荐工作范围的 DC 电气特性	36
3.3.2 静态电流	36
3.3.3 I/O 推荐工作条件	37
3.3.4 单端 I/O DC 电气特性	38
3.3.5 差分 I/O DC 电气特性	40
3.4 AC 开关特性	41
3.4.1 Gearbox 开关特性	41
3.4.2 片内时钟振荡器开关特性	41
3.4.3 PLL 开关特性	42
3.5 Gigabit Transceiver 特性	43
3.5.1 Gigabit Transceiver DC 特性	43
3.5.2 Gigabit Transceiver 开关特性	43
3.6 编程接口时序标准	44
4 器件订货信息	45
4.1 器件命名	45
4.2 器件封装标识示例	47

5 关于本手册	48
5.1 手册内容	48
5.2 相关文档	48
5.3 术语、缩略语	48
5.4 技术支持与反馈	50

图目录

图 2-1 结构概念示意图 (GW5A-60)	5
图 2-2 结构概念示意图 (GW5AT-60)	6
图 2-3 CFU 结构示意图	8
图 2-4 IOB 结构示意图	9
图 2-5 GW5AT-60 I/O Bank 分布示意图	10
图 2-6 GW5A-60 I/O Bank 分布示意图	10
图 2-7 I/O 逻辑输出示意图	16
图 2-8 I/O 逻辑输入示意图	16
图 2-9 IODELAY 示意图	17
图 2-10 I/O 寄存器示意图	17
图 2-11 Gigabit Transceiver 结构示意图	22
图 2-12 GW5AT-60 时钟资源	28
图 2-13 GW5AT-60 HCLK 示意图	29
图 4-1 器件命名方法示例-ES	45
图 4-2 器件命名方法示例-Production	46
图 4-3 器件封装标识示例	47

表目录

表 1-1 产品信息列表	3
表 1-2 GW5AT-60 封装信息	4
表 1-3 GW5A-60 封装信息	4
表 2-1 输出 I/O 类型及部分可选配置	12
表 2-2 输入 I/O 类型及部分可选配置	13
表 2-3 IODELAY 总延迟参考	17
表 2-4 Arora V 60K FPGA 产品支持的串并/并串比率	18
表 2-5 存储器配置列表	19
表 2-6 Arora V 60K FPGA 产品的 MIPI IO 模式支持列表	25
表 3-1 绝对最大范围	33
表 3-2 推荐工作范围	34
表 3-3 电源上升斜率	35
表 3-4 热插拔特性	35
表 3-5 POR 电压参数	35
表 3-6 GW5AT ESD - HBM	35
表 3-7 GW5AT ESD – CDM	35
表 3-8 推荐工作范围内的 DC 电气特性	36
表 3-9 静态电流	36
表 3-10 I/O 推荐工作条件	37
表 3-11 单端 I/O DC 电气特性	38
表 3-12 差分 I/O DC 电气特性	40
表 3-13 Gearbox 时序参数	41
表 3-14 片内时钟振荡器开关特性	41
表 3-15 PLL 开关特性	42
表 3-16 Gigabit Transceiver DC 特性	43
表 3-17 发射器和接收器数据传输特性	43
表 3-18 PLL 特性	44
表 3-19 参考时钟开关特性	44
表 3-20 PLL 锁定时间适配	44

表 5-1 术语、缩略语 48

1 产品概述

高云半导体 Arora V 60K FPGA 产品是高云半导体晨熙®家族第五代产品，内部资源丰富，具有全新构架且支持 AI 运算的高性能 DSP，高速 LVDS 接口以及丰富的 BSRAM 存储器资源，同时集成自主研发的 DDR3、支持多种协议的 12.5Gbps SERDES，提供多种管脚封装形式，适用于低功耗、高性能及兼容性设计等应用场合。

高云半导体同时提供面向市场自主研发的新一代 FPGA 硬件开发环境，能够完成 FPGA 综合、布局、布线、产生数据流文件及下载等一站式工作。

1.1 特性概述

- 低功耗
 - 22nm SRAM 工艺
 - LV 版本核电压：0.9V/1.0V
 - EV 版本核电压：1.2V
 - 支持时钟动态打开/关闭
- 丰富的基本逻辑单元
 - 具有 59.9K 4 输入 LUT(LUT4)
 - 支持分布式存储器
- 支持多种模式的块状静态随机存储器
 - 支持双端口、单端口、伪双端口及只读模式
 - 支持字节写使能
 - 支持 ECC 检测及纠错
- GW5AT-60 支持 270 Mbps 到 12.5G bps SerDes 自定义协议，以及 10G 以太网等多种传输协议
- GW5AT-60 支持 PCIe 3.0 硬核
 - 支持 x1, x2, x4 通道
 - 支持 End Point 模式
- 支持 MIPI D-PHY RX/TX 硬核
 - 支持 MIPI DSI 和 MIPI CSI-2 RX/TX 器件接口
 - MIPI 传输速率单通道可达 2.5Gbps(RX/TX)
 - 支持最多 4 个数据通道和 1 个时钟通道，传输带宽最高可达 10 Gbps
- 支持 MIPI C-PHY RX/TX 硬核

支持最多 3 个三线数据通道，最高实现单通道 2.5Gbps (=5.75Gbps,RX/TX)数据传输率
- GPIO 支持 D-PHY RX/TX (MIPI IO)
 - GPIO 可配置为 MIPI DSI 和 MIPI CSI-2 RX/TX 器件接口
 - MIPI D-PHY RX/TX 传输速率单通道可达 2.0Gbps
- GPIO 支持 MIPI C-PHY RX/TX (MIPI IO)
- 全新架构高性能 DSP 模块
 - 高性能数字信号处理能力
 - 支持 27 x 18、12 x 12 及 27 x 36 位的乘法运算和 48 位累加器
 - 支持多个乘法器级联
 - 支持寄存器流水线和旁路功能
 - 前加运算实现滤波器功能
 - 支持桶形移位寄存器
- 集成了 2 种 ADC：SARADC 和 ADC Sensor
- 支持多种 SDRAM 接口，最高支持 DDR3 1333 Mbps
- 支持多种 I/O 电平标准
 - 提供输入信号迟滞选项
 - 支持 2mA、4mA、6mA、8mA、12mA、16mA 等驱动能力
 - 对每个 I/O 提供独立的 Bus Keeper、上拉/下拉电阻及 Open Drain 输出选项
 - 支持热插拔
- 16 个全局时钟、8 个高性能 PLL、20 个高速时钟
- MIPI D-PHY, MIPI C-PHY, PLL 及 ADC 模块支持微型动态再编

程端口 (mDRP)

- 编程配置特性

- 支持 JTAG 配置模式
- 支持 GowinConfig 配置模式: SSPI、MSPI、Master CPU、Slave CPU、Master SERIAL、Slave SERIAL 及 PCIe
- 支持 JTAG、SSPI 模式直接编程 SPI Flash, 其他模式

可以通过 IP 的方式编程 SPI Flash

- 支持背景升级
- 支持比特流文件加密和安全位设置
- 支持配置内存软错误恢复 (CMSER)
- 支持 OTP, 每个器件有唯一的 64 位 DNA 标识

1.2 产品信息列表

表 1-1 产品信息列表

器件	GW5AT-60	GW5A-60
逻辑单元(LUT4)	59904	59904
寄存器(REG)	59904	59904
分布式静态随机存储器 SSRAM(Kb)	468	468
块状静态随机存储器 BSRAM(Kb)	2124 ^[4]	2124 ^[4]
块状静态随机存储器数目 BSRAM(个)	118 ^[4]	118 ^[4]
DSP (27-bit x 18-bit)	118	118
最多锁相环 ^[1] (PLLs)	8	8
全局时钟	16	16
高速时钟	20	20
Transceivers ^[2]	4	-
Transceivers 速率	270Mbps-12.5Gbps	-
PCIe 3.0 硬核	1, x1, x2, x4 PCIe 3.0	-
LVDS Gbps	1.25	1.25
DDR3 Mbps	1333	1333
MIPI D-PHY 硬核	2.5Gbps (RX/TX), 4 数据通道, 1 时钟通道	2.5Gbps (RX/TX), 4 数据通道, 1 时钟通道
MIPI C-PHY 硬核	2.5Gbps (=5.75Gbps,RX/TX), 3 三线数据通道	2.5Gbps (=5.75Gbps,RX/TX), 3 三线数据通道
ADC	2	2
GPIO Bank 数	11	11
最大 GPIO 数 ^[5]	320	320
核电压	0.9V/1.0V/1.2V ^[3]	0.9V/1.0V/1.2V ^[3]

注!

- ^[1]不同封装支持的锁相环数量不同，此处为最大值。
- ^[2]不同的封装支持的 Transceiver 数量不同，此处为最大值。
- ^[3] EV 版本内置 LDO，VCC 可支持 1.2V。
- ^[4] GW5AT-60 ES 版本器件支持 72 个 BSRAM，容量为 1296Kb。
- ^[5]最大 GPIO 数是指器件在不受封装限制的情况下可以提供的最大 GPIO 数量。具体封装中可用的最大用户 I/O 数量请参考表 1-2 及表 1-3。

表 1-2 GW5AT-60 封装信息

封装			间距 (mm)	尺寸 (mm)	GW5AT-60			
名称	类型	描述			用户 I/O (True LVDS Pair)	Transceivers ^[1]	MIPI D-PHY 硬核	MIPI C-PHY 硬核
PG484A	PBGA	Wire Bond	1.0	23x23	297(143)	4	–	–
UG225	UBGA	Wire Bond	0.8	13x13	113(53)	4	RX/TX 4 数据通道, 1 时钟通道	RX/TX 3 个三线数 据通道
UG324S	UBGA	Wire Bond	0.8	15x15	198(98)	4	–	–

注!

^[1] Transceivers 的速率最高可以达到 10.3125 Gbps，当速率超过 8 Gbps 时，只支持板上互联，不支持背板应用。

表 1-3 GW5A-60 封装信息

封装			间距 (mm)	尺寸 (mm)	GW5A-60		
名称	类型	描述			用户 I/O (True LVDS Pair)	MIPI D-PHY 硬核	MIPI C-PHY 硬核
UG324A	UBGA	Wire Bond	0.8	15x15	222(106)	–	–
UG324S	UBGA	Wire Bond	0.8	15x15	226(110)	–	–

2 结构介绍

2.1 结构框图

图 2-1 结构概念示意图 (GW5A-60)

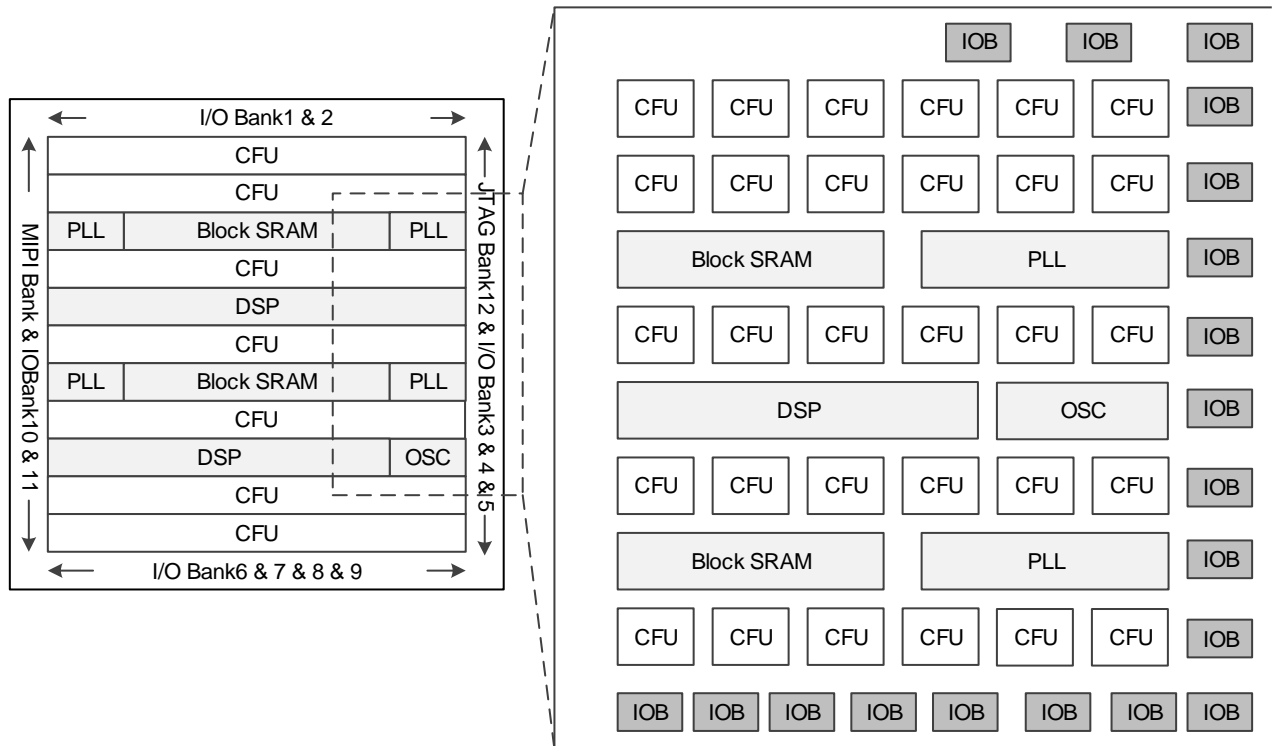


图 2-2 结构概念示意图 (GW5AT-60)

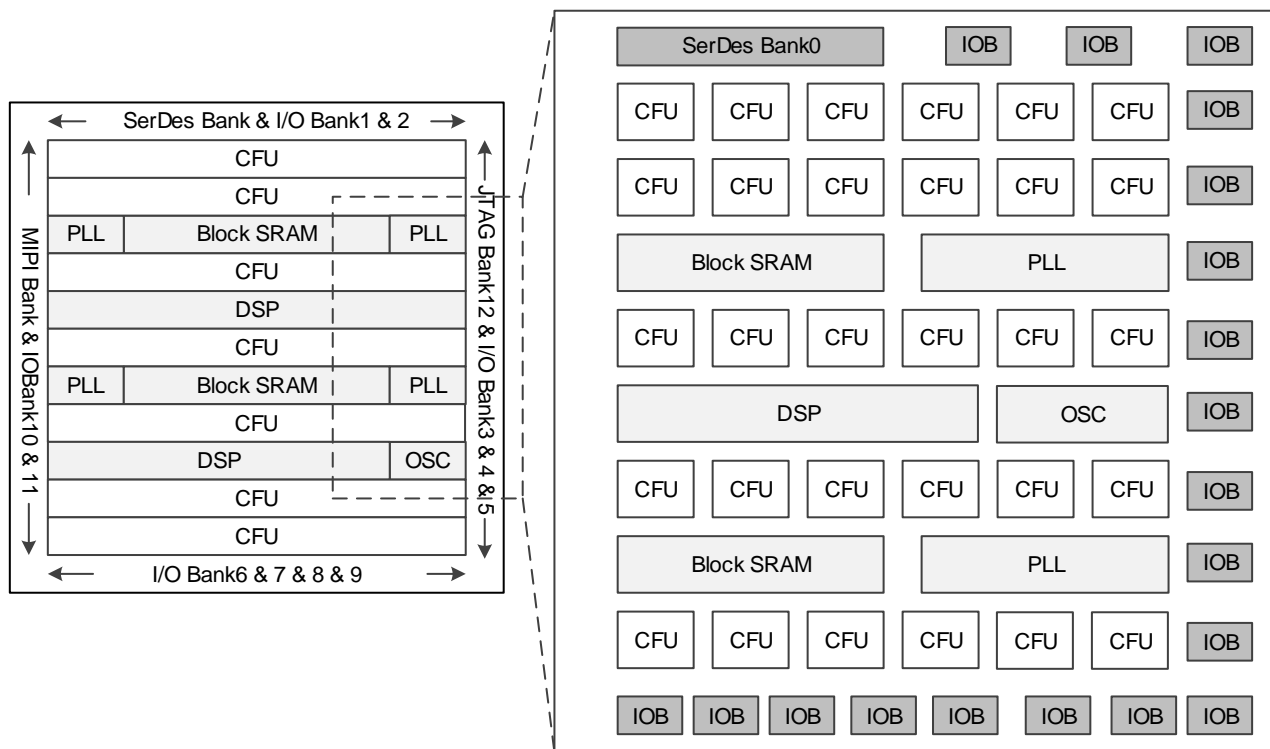


图 2-1 为 GW5A-60 产品结构示意图。

图 2-2 为 GW5AT-60 产品结构示意图。

器件内部资源数量详细资料请参考表 1-1。器件内部是一个逻辑单元阵列，外围是输入输出模块(IOB)，器件内嵌了块状静态随机存储器 (BSRAM) 模块、数字信号处理模块 DSP、Gigabit Transceiver (GW5AT-60)、MIPI D-PHY、ADC、PLL 资源和片内时钟振荡器。

Arora V 60K FPGA 产品基本的组成部分为可配置功能单元(CFU, Configurable Logic Unit)。在器件内部按照行、列式矩阵排列，不同容量的器件行数和列数不同。可配置功能单元 (CFU) 可以配置成查找表 (LUT4) 模式、算术逻辑模式和存储器模式。详细资料请参考 2.2 可配置功能单元。

Arora V 60K FPGA 产品的 I/O 资源分布在器件外围，以 Bank 为单位划分。I/O 资源支持多种电平标准，支持普通工作模式、SDR 工作模式、通用 DDR 模式和 DDR_MEM 模式。详细资料请参考 2.3 输入输出模块。

Arora V 60K FPGA 产品的块状静态随机存储器 (BSRAM) 在器件内部按照行排列。一个 BSRAM 的容量最大为 36Kbits，由两个 18Kbits BSRAM 构成，支持多种配置模式和操作模式。详细资料请参考 2.4 块状静态随机存储器模块。

Arora V 60K FPGA 产品中内嵌了全新的数字信号处理模块 DSP，可满足用户的高性能数字信号处理需求，详细资料请参考 2.5 数字信号处理模块。

Arora V 60K FPGA 产品包含 Gigabit Transceiver Quad，每个 Quad

支持最多 4 个收发器，详细信息请参考 [2.6 Gigabit Transceiver](#) 及 [2.7 PCI Express \(PCIe\) Controller](#)。

Arora V 60K FPGA 产品包含硬核 MIPI D-PHY，支持标准《MIPI Alliance Standard for D-PHY Specification》，版本 1.2，详细资料请参考 [2.8 MIPI D-PHY](#)。

Arora V 60K FPGA 产品集成了全新灵活的 ADC，详细资料请参考 [2.10 ADC](#)。

Arora V 60K FPGA 产品内嵌了锁相环 PLL 资源。高云半导体 PLL 模块能够提供可以综合的时钟频率，通过配置不同的参数可以进行时钟的频率调整(倍频和分频)、相位调整、占空比调整等功能。同时产品内嵌可编程片内时钟振荡器，支持 1.67MHz 到 105MHz 的时钟频率范围，为 MSPI 编程配置模式提供时钟。片内时钟振荡器提供可编程的用户时钟，详细资料请参考 [2.14 片内时钟振荡器](#)。

此外，FPGA 器件内置了丰富的可编程布线单元(CRU, Configurable Routing Unit)，为 FPGA 内部的所有资源提供连接关系。可配置功能单元 (CFU) 和 IOB 内部都分布着布线资源，连通了 CFU 内部资源和 IOB 内部的逻辑资源。布线资源可通过高云半导体 FPGA 软件自动生成。此外，Arora V 60K FPGA 产品还提供了丰富的专用时钟网络资源，长线资源，全局置复位，以及编程选项等。详细资料行参考 [2.12 全局复置位](#)、[2.13 编程配置](#)。

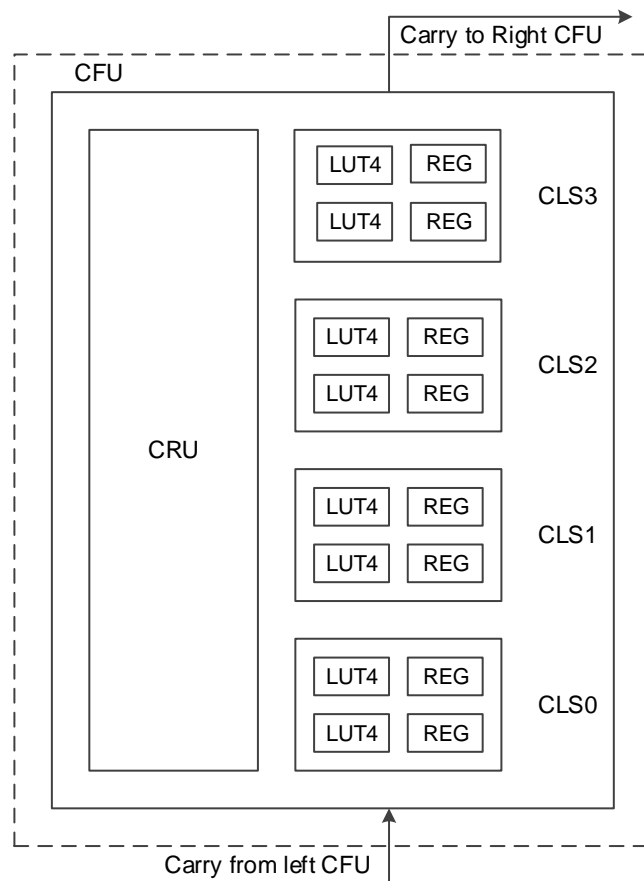
2.2 可配置功能单元

可配置功能单元(CFU)是构成高云半导体 FPGA 产品内核的基本单元，每个基本单元可由四个可配置逻辑块(CLS)以及相应的可配置布线单元(CRU)组成，其中每个可配置逻辑块各包含两个四输入查找表(LUT)和两个寄存器(REG)，如图 2-3 所示。

CFU 中的可配置逻辑块可根据应用场景配置成基本查找表、算术逻辑单元、静态随机存储器和只读存储器四种工作模式。

关于 CFU 的更多详细信息，请参考 [UG303, Arora V 可配置功能单元 \(CFU\) 用户指南](#)。

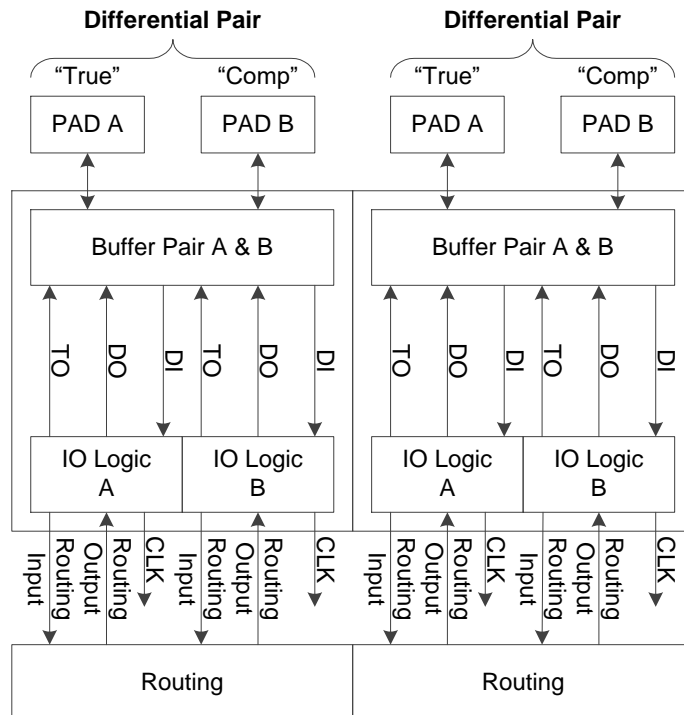
图 2-3 CFU 结构示意图



2.3 输入输出模块

Arora V 60K FPGA 产品的 IOB 主要包括 I/O Buffer、I/O 逻辑以及相应的布线资源单元三个部分。如图 2-4 所示，每个 IOB 单元包括了两个 I/O 管脚(标记为 A 和 B)，它们可以配置成一组差分信号对，也可以作为单端信号分别配置。

图 2-4 IOB 结构示意图



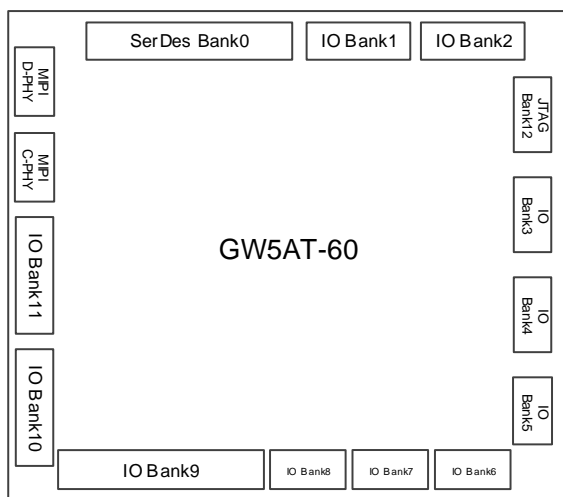
Arora V 60K FPGA 产品中 IOB 的功能特点：

- 基于 Bank 的 V_{ccio} 机制；
- 所有 Bank 均支持真差分输入；
- 支持 LVCMOS、PCI、LVTTTL、SSTL、HSTL、LVDS、Mini_LVDS、RSDS、PPDS、BLVDS 等多种电平标准；
- 提供输入信号迟滞选项；
- 提供输出信号驱动电流选项；
- 支持 Slew Rate
- 对每个 I/O 提供独立的 Bus Keeper、上拉/下拉电阻及 Open Drain 输出选项；
- 支持热插拔；
- I/O 逻辑支持 SDR 模式以及 DDR 等多种模式。

2.3.1 I/O 电平标准

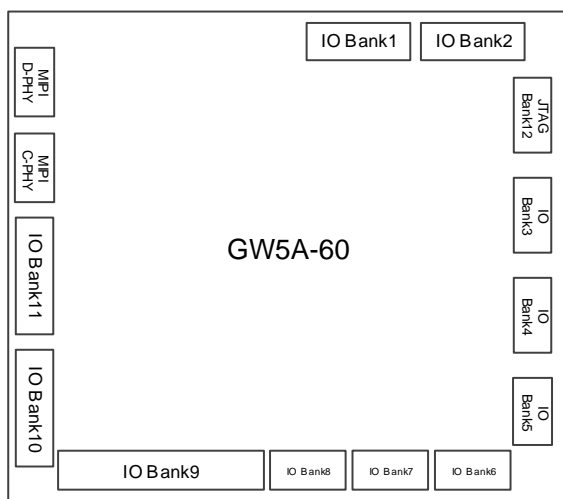
GW5AT-60 I/O 包括 11 个 GPIO Bank，此外 Bank12 为 JTAG Bank，有 4 个 IO，如图 2-5 所示。

图 2-5 GW5AT-60 I/O Bank 分布示意图



GW5A-60 I/O 包括 11 个 GPIO Bank，此外 Bank12 为 JTAG Bank，有 4 个 IO，如图 2-6 所示。

图 2-6 GW5A-60 I/O Bank 分布示意图



每个 Bank 有独立的 I/O 电源 V_{CCIO} 。 V_{CCIO} 可以设置为 3.3V、2.5V、1.8V、1.5V、1.35V 或 1.2V。Arora V 60K FPGA 产品辅助电压 V_{CCX} 供电电压为 1.8V、2.5V 或 3.3V。

注！

为支持 SSTL, HSTL 等 I/O 输入标准，每个 Bank 还提供一个独立的参考电压 (VREF)，用户可以选择使用 IOB 内置的 VREF 源(0.6V、0.75V、0.9V、1.25V、1.5V 以及基于 V_{CCIO} 的比例电压(36%,50%,64%))，也可选择外部的 VREF 输入(使用 Bank 中任意一个 I/O 管脚作为外部 VREF 输入)。

Arora V 60K FPGA 产品不同的 Bank 支持不同的片上电阻设置，包括单端电阻和差分电阻两种。单端电阻设置用于 SSTL/HSTL 输入输出。差分电阻设置用于 LVDS/PPDS/ RSDS 输入。详细资料请参考 [UG304, Arora V 可编程通用管脚 \(GPIO\) 用户指南](#)。

注！

配置前及配置过程中，器件所有 GPIO 默认弱上拉。配置完成后 I/O 状态默认为 None，可通过软件配置。Config 相关 I/O 的状态根据配置模式的不同有所区别。

Arora V 60K FPGA 产品支持的 I/O 类型及部分可选配置如表 2-1、表 2-2 所示。

表 2-1 输出 I/O 类型及部分可选配置

I/O 输出标准	单端/差分	Bank V _{CCIO} (V)	输出驱动能力(mA)	应用
MIPI_CPHY	差分(TLVDS)	2.5/3.3	2	移动产业处理器接口
MIPI		1.8/2.5/3.3	2	移动产业处理器接口
MIPI_3MA	差分(ELVDS)	1.8	3	移动产业处理器接口
MIPI_4MA		1.8	4	移动产业处理器接口
LVDS25	差分(TLVDS)	2.5/3.3	3.5/2.5/4.5/6	点对点高速数据传输
BLVDS25		2.5/3.3	3.5/2.5/4.5/6	多点高速数据传输
RSDS		2.5/3.3	3.5/2.5/4.5/6	点对点高速数据传输
MINILVDS		2.5/3.3	3.5/2.5/4.5/6	LCD 时序驱动与列驱动器接口
PPLVDS		2.5/3.3	3.5/2.5/4.5/6	LCD 行/列驱动
LVDS25E		2.5	8/2/4/6/12/16	点对点高速数据传输
BLVDS25E	2.5	8/2/4/6/12/16	多点高速数据传输	
MLVDS25E	2.5	8/2/4/6/12/16	LCD 时序驱动与列驱动器接口	
RSDS25E	2.5	8/2/4/6/12/16	点对点高速数据传输	
LVPECL33E	差分	3.3	8/2/4/6/12/16	通用接口
HSUL12D		1.2	8/2/4/6	LPDDR2
HSUL12D_I		1.2	8/2/4/6	LPDDR2
HSTL15D_I		1.5	8/4/12	存储接口
HSTL18D_I		1.8	8/2/4/6/12/16	存储接口
HSTL18D_II		1.8	8/2/4/6/12/16	存储接口
SSTL12D_I		1.2	8/2/4/6	存储接口
SSTL135D_I		1.35	8/2/4/6	存储接口
SSTL15D_I		1.5	8/2/4/6/12	存储接口
SSTL18D_I		1.8	8/2/4/6/12/16	存储接口
SSTL18D_II		1.8	8/2/4/6/12/16	存储接口
SSTL25D_I		2.5	8/2/4/6/12/16	存储接口
SSTL25D_II		2.5	8/2/4/6/12/16	存储接口
SSTL33D_I		3.3	8/2/4/6/12/16	存储接口
SSTL33D_II		3.3	8/2/4/6/12/16	存储接口
LPDDR		1.8	8/2/4/6/12/16	LPDDR 及 Mobile DDR
LVC MOS10D		1.0	2/4	通用接口
LVC MOS12D		1.2	8/2/4/6	通用接口
LVC MOS15D		1.5	8/2/4/6/12	通用接口
LVC MOS18D		1.8	8/2/4/6/12/16	通用接口
LVC MOS25D		2.5	8/2/4/6/12/16	通用接口

I/O 输出标准	单端/差分	Bank V _{CCIO} (V)	输出驱动能力(mA)	应用
LVC MOS33D	单端	3.3	8/2/4/6/12/16	通用接口
HSUL12		1.2	8/2/4/6	存储接口
HSTL12_I		1.2	8/2/4/6	存储接口
HSTL15_I		1.5	8/2/4/6/12	存储接口
HSTL18_I		1.8	8/2/4/6/12/16	存储接口
HSTL18_II		1.8	8/2/4/6/12/16	存储接口
SSTL12_I		1.2	8/2/4/6	存储接口
SSTL135_I		1.35	8/2/4/6	存储接口
SSTL15_I		1.5	8/2/4/6/12	存储接口
SSTL18_I		1.8	8/2/4/6/12/16	存储接口
SSTL18_II		1.8	8/2/4/6/12/16	存储接口
SSTL25_I		2.5	8/2/4/6/12/16	存储接口
SSTL25_II		2.5	8/2/4/6/12/16	存储接口
SSTL33_I		3.3	8/2/4/6/12/16	存储接口
SSTL33_II		3.3	8/2/4/6/12/16	存储接口
LVC MOS10		1.0	2/4	通用接口
LVC MOS12		1.2	8/2/4/6	通用接口
LVC MOS15		1.5	8/2/4/6/12	通用接口
LVC MOS18		1.8	8/2/4/6/12/16	通用接口
LVC MOS25		2.5	8/2/4/6/12/16	通用接口
LVC MOS33/LVTTL33		3.3	8/2/4/6/12/16	通用接口
LPDDR		1.8	8/2/4/6/12/16	LPDDR 及 Mobile DDR
PCI33		3.3	8/2/4/6/12/16	PC 和嵌入式系统

表 2-2 输入 I/O 类型及部分可选配置

I/O 输入标准	单端/差分	Bank V _{CCIO} (V)	支持迟滞选项	是否需要 V _{REF}
MIPI_CPHY	差分	1.2/1.5/1.8	否	否
MIPI		1.2/1.5/1.8	否	否
ADC_IN		2.5/1.0/1.2/1.5/1.8/3.3	否	否
LVDS25		2.5/1.0/1.2/1.5/1.8/3.3	否	否
BLVDS25		2.5/1.0/1.2/1.5/1.8/3.3	否	否
RSDS		2.5/1.0/1.2/1.5/1.8/3.3	否	否
MINILVDS		2.5/1.0/1.2/1.5/1.8/3.3	否	否
PPLVDS		2.5/1.0/1.2/1.5/1.8/3.3	否	否
HSUL12D		1.2/1.0/1.5/1.8/2.5/3.3	否	否
HSTL12D_I		1.2/1.0/1.5/1.8/2.5/3.3	否	否
HSTL15D_I		1.5/1.0/1.2/1.8/2.5/3.3	否	否

I/O 输入标准	单端/差分	Bank V _{CCIO} (V)	支持迟滞选项	是否需要 V _{REF}
HSTL18D_I		1.8/1.0/1.2/1.5/2.5/3.3	否	否
HSTL18D_II		1.8/1.0/1.2/1.5/2.5/3.3	否	否
SSTL135D_I		1.35/1.0/1.2/1.5/1.8/2.5/3.3	否	否
SSTL15D_I		1.5/1.0/1.2/1.8/2.5/3.3	否	否
SSTL18D_I		1.8/1.0/1.2/1.5/2.5/3.3	否	否
SSTL18D_II		1.8/1.0/1.2/1.5/2.5/3.3	否	否
SSTL25D_I		2.5/1.0/1.2/1.5/1.8/3.3	否	否
SSTL25D_II		2.5/1.0/1.2/1.5/1.8/3.3	否	否
SSTL33D_I		3.3/1.0/1.2/1.5/1.8/2.5	否	否
SSTL33D_II		3.3/1.0/1.2/1.5/1.8/2.5	否	否
LPDDR		1.8/1.0/1.2/1.5/2.5/3.3	否	否
LVC MOS10D		1.0/1.2/1.5/1.8/2.5/3.3	否	否
LVC MOS12D		1.2/1.0/1.5/1.8/2.5/3.3	否	否
LVC MOS15D		1.5/1.0/1.2/1.8/2.5/3.3	否	否
LVC MOS18D		1.8/1.0/1.2/1.5/2.5/3.3	否	否
LVC MOS25D		2.5/1.0/1.2/1.5/1.8/3.3	否	否
LVC MOS33D		3.3/1.0/1.2/1.5/2.5/1.8	否	否
HSUL12		单端	1.2	是
HSTL12_I	1.2		是	否
HSTL15_I	1.5		是	否
HSTL15_II	1.5		是	否
HSTL18_I	1.8		是	否
HSTL18_II	1.8		是	否
SSTL135_I	1.35		是	否
SSTL15_I	1.5		是	否
SSTL18_I	1.8		是	否
SSTL18_II	1.8		是	否
SSTL25_I	2.5		是	否
SSTL25_II	2.5		是	否
SSTL33_I	3.3		是	否
SSTL33_II	3.3		是	否
LVC MOS10	1.0		是	否
LVC MOS12	1.2		是	否
LVC MOS15	1.5		是	否
LVC MOS18	1.8		是	否
LVC MOS25	2.5		是	否
LVC MOS33/LVTT L33	3.3		是	否
LPDDR	1.8		是	否

I/O 输入标准	单端/差分	Bank V _{CCIO} (V)	支持迟滞选项	是否需要 V _{REF}
PCI33		3.3	是	否
LVC MOS10UD12		1.2	是	否
LVC MOS10UD15		1.5	是	否
LVC MOS10UD18		1.8	是	否
LVC MOS10UD25		2.5	是	否
LVC MOS10UD33		3.3	是	否
LVC MOS12OD10		1.0	是	否
LVC MOS12UD15		1.5	是	否
LVC MOS12UD18		1.8	是	否
LVC MOS12UD25		2.5	是	否
LVC MOS12UD33		3.3	是	否
LVC MOS15OD10		1.0	是	否
LVC MOS15OD12		1.2	是	否
LVC MOS15UD18		1.8	是	否
LVC MOS15UD25		2.5	是	否
LVC MOS15UD33		3.3	是	否
LVC MOS18OD10		1.0	是	否
LVC MOS18OD12		1.2	是	否
LVC MOS18OD15		1.5	是	否
LVC MOS18UD25		2.5	是	否
LVC MOS18UD33		3.3	是	否
LVC MOS25OD10		2.5	是	否
LVC MOS25OD12		3.3	是	否
LVC MOS25OD15		1.5	是	否
LVC MOS25OD18		1.8	是	否
LVC MOS25UD33		3.3	是	否
LVC MOS33OD10		1.0	是	否
LVC MOS33OD12		1.2	是	否
LVC MOS33OD15		3.3	是	否
LVC MOS33OD18		1.8	是	否
LVC MOS33OD25		2.5	是	否
VREF1_DRIVER		1.8/1.2/1.5/2.5/3.3	否	是

2.3.2 I/O 逻辑

图 2-7 为 Arora V 60K FPGA 产品的 I/O 逻辑的输出部分。

图 2-7 I/O 逻辑输出示意图

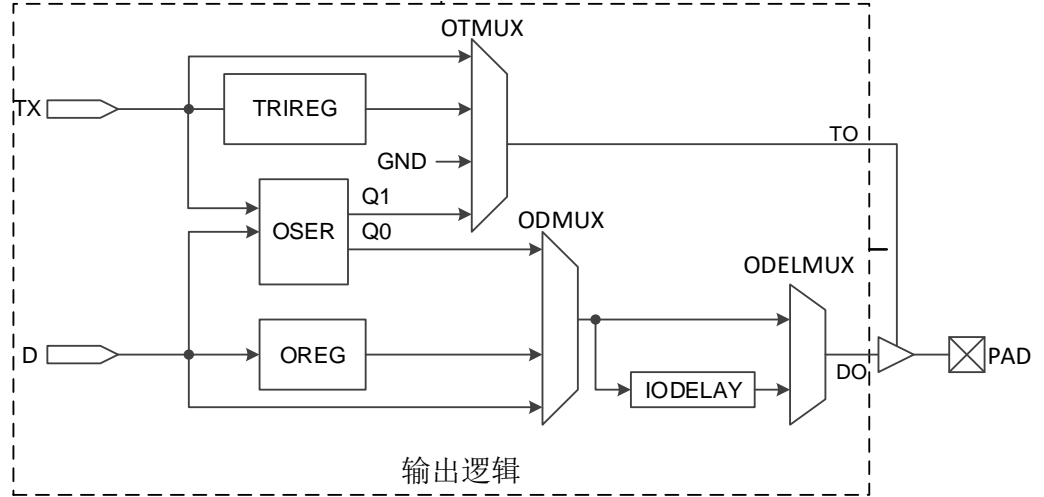
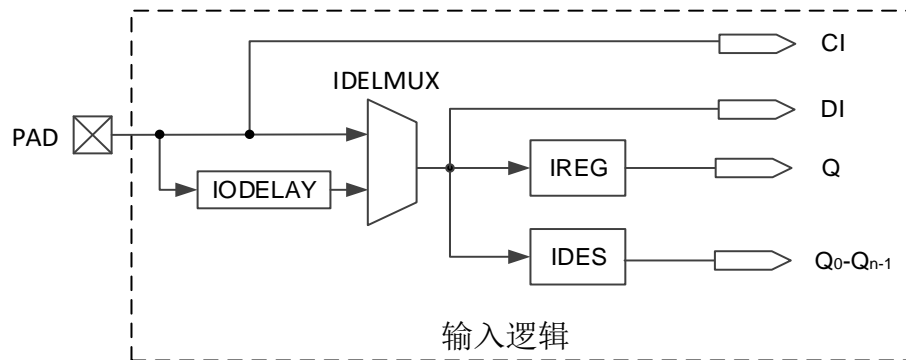


图 2-8 为 Arora V 60K FPGA 产品的 I/O 逻辑的输入部分。

图 2-8 I/O 逻辑输入示意图



Arora V 60K FPGA 产品的 I/O 逻辑的组成模块说明如下：

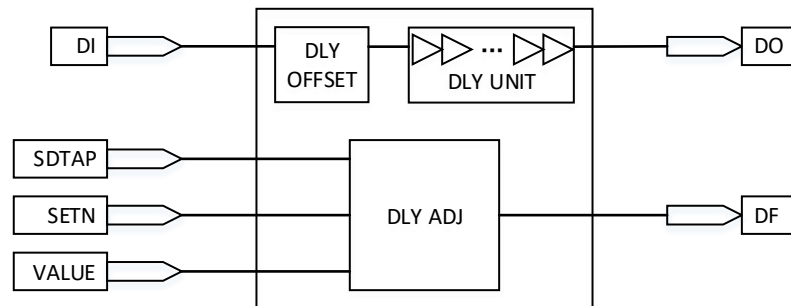
延迟模块

图 2-9 为延迟模块 IODELAY。每个 I/O 都包含 IODELAY 模块，用户可以通过该模块在 I/O 上增加额外的 delay 用于调整输入输出信号的延时。每一步的延迟时间为 $T_{dlyunit}$ ，总共可以提供的延迟步数为 DLYSTEP。IODELAY 总延迟时间为： $T_{totdly} = T_{dlyoffset} + T_{dlyunit} * DLYSTEP$ ，总延迟参考时间如表 2-3 所示。

表 2-3 IODELAY 总延迟参考

	Min.	Typ.	Max.
$T_{dlyoffset}$	200 ps	250 ps	300 ps
$T_{dlyunit}$	10 ps	12.5 ps	15 ps
DLYSTEP	0	-	255

图 2-9 IODELAY 示意图



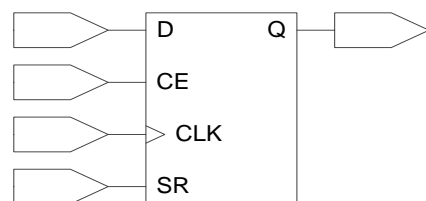
有三种控制延迟的方式：

- 静态控制。
- 动态控制，可配合综合逻辑功能电路来实现动态调节数据延时。
- 自适应控制。

I/O 寄存器

图 2-10 为 I/O 寄存器模块。每个 I/O 都提供可编程输入寄存器 IREG、输出寄存器 OREG 和三态控制寄存器 TRIREG。

图 2-10 I/O 寄存器示意图



注！

- CE 可以编程为低电平有效(0: enable)或高电平有效(1: enable)。
- CLK 可以编程为上升沿触发或下降沿触发。

- SR 可以编程为同步/异步的 SET/RESET 或无效(disable)。
- 寄存器可以编程为寄存器(DFF)或锁存器(Latch)。

串并转换器 DES 及并串转换器 SER 模块

Arora V 60K FPGA 产品支持多种比率模式的串并和并串转换功能，具体如下表所示：

表 2-4 Arora V 60K FPGA 产品支持的串并/并串比率

	支持的比率
输入逻辑	1:2 / 1:4 / 1:7 / 1:8 / 1:10 / 1:14 / 1:16 / 1:32
输出逻辑	2:1 / 4:1 / 7:1 / 8:1 / 10:1 / 16:1 / 14:1

2.3.3 I/O 逻辑工作模式

Arora V 60K FPGA 产品的 I/O 逻辑支持多种工作模式。每一种工作模式下，I/O(或 I/O 差分信号对)又可以配置成输出信号、输入信号、INOUT 信号及三态输出信号(带三态控制的输出信号)。

关于 I/O 逻辑工作模式的详细信息，请参考 [UG304, Arora V 可编程通用管脚\(GPIO\)用户指南](#)。

2.4 块状静态随机存储器模块

2.4.1 简介

Arora V 60K FPGA 产品提供了丰富的块状静态随机存储器资源。这些存储器资源按照模块排列，以行的形式，分布在整个 FPGA 阵列中。因此称为块状静态随机存储器（BSRAM）。提供 5 种操作模式：单端口模式（Single Port），双端口模式（Dual Port），伪双端口模式（Semi Dual Port），带 ECC 功能的伪双端口模式（Semi Dual Port with ECC function）及只读模式（ROM）。

丰富的块状静态随机存储器资源为用户的高性能设计提供了保障。以下是 BSRAM 提供的各种功能：

- 一块 BSRAM 容量为 18 Kbits，最高可配置为 36Kbits
- 时钟频率达到 380MHz (在 Read-before-Write 模式下 230 MHz)
- 支持单端口模式
- 支持双端口模式
- 支持伪双端口模式
- 支持带 ECC 功能的伪双端口模式，提供 ECC 检测及纠错功能
- 支持只读存储器模式
- 数据宽度最大支持 72 bits
- 支持 byte-enable 功能
- 双端口模式和伪双端口模式支持读写时钟独立、数据位宽独立
- 读模式支持寄存器输出或旁路输出
- 写模式支持 Normal 模式、Read-before-Write 模式和 Write-Through 模式
- 输入寄存器支持同步写入

2.4.2 存储器配置模式

Arora V 60K FPGA 产品的块状静态随机存储器可支持多种的数据宽度，如表 2-5 所示。

表 2-5 存储器配置列表

存储容量	单端口模式	双端口模式	伪双端口模式	带 ECC 功能的伪双端口模式	只读模式
16Kbits	16K x 1	16K x 1	16K x 1	-	16K x 1
	8K x 2	8K x 2	8K x 2	-	8K x 2
	4K x 4	4K x 4	4K x 4	-	4K x 4

存储容量	单端口模式	双端口模式	伪双端口模式	带 ECC 功能的伪双端口模式	只读模式
	2K x 8	2K x 8	2K x 8	-	2K x 8
	1K x 16	1K x 16	1K x 16	-	1K x 16
	512 x 32	-	512 x 32	-	512 x 32
18Kbits	2K x 9	2K x 9	2K x 9	-	2K x 9
	1K x 18	1K x 18	1K x 18	-	1K x 18
	512 x 36	-	512 x 36	-	512 x 36
36Kbits	-	-	-	512 x 72	-

关于单端口模式、双端口模式、伪双端口模式、带 ECC 功能的伪双端口模式及只读模式的端口框图及相关更多详细信息描述请参考 [UG300, Arora V 存储器\(BSRAM & SSRAM\)用户指南](#)。

2.4.3 ECC

GW5AT-60 器件的块状静态随机存储器模块 BSRAM 内置 ECC 硬核模块，主要用于数据传输及存储过程中进行数据检测及纠正。具有如下特性：

- 仅在 SDP 512 x 64 模式下支持 ECC 错误检测及纠正
- 支持 64-bit SRAM 数据中 1 bit 错误纠正，2 bits 错误报警
- 72-bit ECC 模块中包含 64-bit 数据位和 8-bit parity bits(校验位)
- 第 31 位和第 63 位支持 1 bit 及 2 bits 错误注入

2.5 数字信号处理模块

Arora V 60K FPGA 产品中集成全新的 DSP 模块资源，该 DSP 解决方案可满足用户的高性能数字信号处理需求，如 FIR，FFT 设计等。DSP 具有时序性能稳定、资源利用率高、功耗低等优点。

DSP 特性如下：

- 可以配置为 12 x 12、27 x 18 及 27 x 36 带符号乘法器
- 48-bit 的算术/逻辑运算单元
- 多个乘法器可级联以增加数据宽度
- 桶形移位器(Barrel shifter)
- 通过反馈信号做自适应滤波(Adaptive filtering through signal feedback)
- 支持寄存器输出和旁路输出
- 数据是有符号操作

每个 DSP 主要由三部分组成：

- 前加器

- 乘法器
- 算术逻辑单元

2.5.1 前加器

每个 DSP 包含一个前加器，实现预加、预减和移位功能。

前加器位于 DSP 的最前端，有两个输入端：

- 26-bit 输入 C；
- 并行 26-bit 输入 A 或 SIA。

每个输入端都支持寄存器模式和旁路模式。

2.5.2 乘法器

每个 DSP 包含一个 27×18 的乘法器 M0(multipliers)和一个 12×12 的乘法器 M1(multipliers)，乘法器(multipliers)位于前加器之后，用来实现乘法运算，输入端和输出端都支持寄存器模式和旁路模式。

乘法器 M0 支持的配置模式包括：

- 一个 27×18 乘法器
- 一个 12×12 乘法器
- 两个 DSP 可以配置成一个 27×36 乘法器

乘法器 M1 仅支持配置为一个 12×12 乘法器。

当乘法器 M0 和乘法器 M1 同时配置为 12×12 乘法器，且 ALU 使能时，可以实现 12×12 SUM 模式。

2.5.3 算术逻辑单元

每个 DSP 包含一个四输入的 48 位 ALU，是对乘法器功能的进一步加强，输入端和输出端均支持寄存器模式和旁路模式，支持乘法器 M0 输出、乘法器 M1 输出（或 48bit 操作数 D）、ALU 级联输入及 ALU 输出反馈或静态 PRE_LOAD 值的加法/减法运算。

2.5.4 操作模式

通过控制信号可实现 DSP 多种操作模式。操作模式如下：

- 乘法器(multiplier)模式
- 乘法累加器(accumulator)模式
- 乘法求和累加器模式

关于数字信号处理模块更多详细信息，请参考 [UG305, Arora V 数字信号处理器\(DSP\)用户指南](#)。

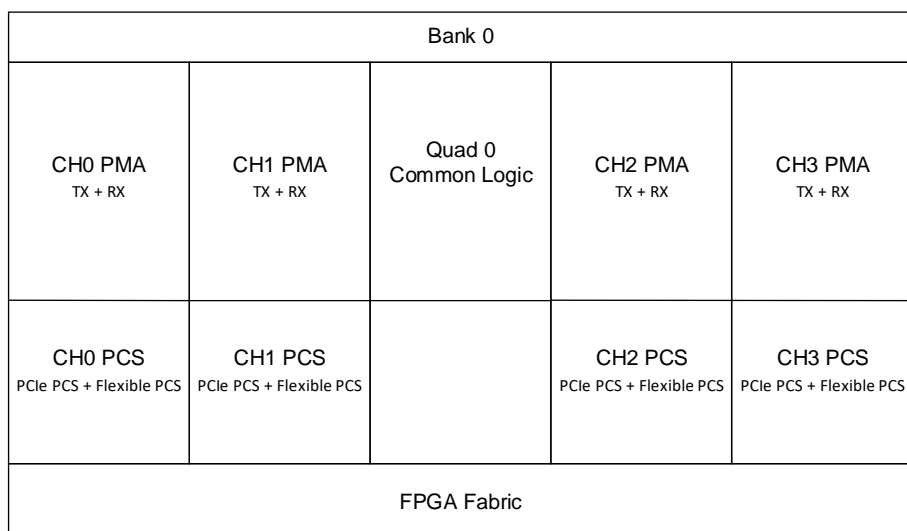
2.6 Gigabit Transceivers

Arora V 60K FPGA 产品包含一个 Transceiver Quad，一个 Quad 支持最多 4 个收发器，每个收发器均包含一个发射器(TX)和一个接收器(RX)，支持从 270Mbps 到 12.5Gbps 的数据速率，支持可配置的 PMA 和 PCS。

Transceiver Quad 结构示意图如图 2-11 所示。支持的协议如下所示：

- PCI Express, V3.0 (2.5 Gbps /5.0 Gbps)
- 10 Gigabit Attachment Unit Interface (XAUI) (3.125Gbps)
- RXAUI (Reduced XAUI) (6.25Gbps)
- CEI-6G-SR (6.375Gbps)
- SATA Rev3.2 (6Gbps/3Gbps/1.5Gbps) (need soft IP support)
- Serial GMII(SGMII) (1.25Gbps)
- CPRI (need soft IP support; soft IP available)
- JESD204B (need soft IP support; soft IP available)
- Rapid-IO (need soft IP support; soft IP available)
- 1000Base-X (need soft IP support; soft IP available)
- 10G-Base-R (need soft IP support; soft IP available)
- SDI-TX/RX (need soft IP support; soft IP available)
- SLVS-EC(RX) (need soft IP support; soft IP available)
- Interlaken

图 2-11 Gigabit Transceiver 结构示意图



PMA

- 每个 PMA 包含 4 个 lane。每个 lane 支持数据同时发送和接收，包括独

立的 TX 和 RX，且支持不同的速率收发。

- 每个 Quad 共享两个 PLL（一个为 LC PLL，另一个为环振 PLL）
- 发送端支持具有 SSC 的参考时钟（Transmitter through tracking of spread reference clock）
- 发送端支持可编程均衡器，支持进行 1 tap pre-cursor 及 1 tap post-cursor 调整，提高信号完整性 (Lane driver with programmable transmitter equalization with 1 tap pre-cursor and 1 tap post-cursor to improve signal integrity)
- 支持电压模式、电流模式、交流耦合模式、直流耦合模式(Voltage mode/current mode lane driver with board AC coupling.)
- 支持自适应可编程连续时间线性均衡器(CTLE)
- 接收端集成时钟和数据恢复电路(CDR)，频差+/- 5000ppm
- PCI Express Beacon 信号产生及检测

PCS

- 专用硬核 PCIe PCS
- 灵活的 PCS，支持 PCS 自定义
- 8b/10b/64b/66b 编码器/解码器
- 支持 TX 通道绑定
- 支持 RX 通道绑定和 CTC
- 利用 IF FIFO 简化用户系统设计
- 支持灵活并行的 8/10/16/20/32/40/64/80 位数据宽度

2.7 PCI Express (PCIe) Controller

GW5AT-60 包括 PCIe 集成接口块，通过 PCIe 协议可实现 FPGAs 之间的自定义通信，并将 ASSP 端点设备连接到 FPGA，如以太网控制器或光纤通道主机总线适配器（Host Bus Adapter, HBA）。

PCIe 集成接口块特性如下：

- 专用硬核 IP，符合 PCIe 3.0 基本规范
- 支持 x1, x2, x4 通道
- 支持 End Point 模式
- 支持 Gen1（2.5Gb/s）、Gen2（5Gb/s）。
- 支持最多六个 BAR (Basic Address Register)，可调节 BAR 容量
- 支持 Lane 翻转
- 接收端支持 PN 翻转
- 支持 CrossLink 连接模式

- 支持 Multicast
- 支持 ARI(Alternative Routing-ID Interpretation)格式
- 支持 IDO (ID-based Ordering)模型
- 支持 Retimer (扩展设备)存在性检测
- 支持 TPH (TLP Processing Hints)
- 支持 ACS (Access Control Services)
- 支持 DPC (Downstream Port Containment)
- 支持 PTM (Precision Time Measurement)
- 支持自动链接速度/宽度改变
- MAC 控制器支持独立 AHB 总线访问寄存器
- 支持两个物理功能
- 支持高级配置选项、高级错误报告 (Advanced Error Reporting, AER) 和点到点循环冗余校验 (End-to-End Cyclic Redundancy Check, ECRC)。
- 支持可配置的参数：通道宽度、最大有效载荷大小、FPGA 逻辑接口速度、参考时钟频率以及基址寄存器的解码和过滤等。

关于 PCIe Controller 更多详细信息，请参考 [IPUG1020, Arora V PCIe Controller 用户指南](#)。

2.8 MIPI D-PHY

2.8.1 硬核 MIPI D-PHY

Arora V 60K FPGA 产品内嵌硬核 MIPI D-PHY，支持 MIPI D-PHY RX 及 MIPI D-PHY TX。该 D-PHY 适用于串行显示接口 (Display Serial Interface, DSI) 和串行摄像头接口 (Camera Serial Interface, CSI-2)。主要特性如下：

- 支持标准《MIPI Alliance Standard for D-PHY Specification》，版本 1.2。
- 支持单向高速(HS, High-speed)模式，RX/TX 传输带宽最高可达 10 Gbps (4 个数据通道)。
- 一个 MIPI Quad，支持最多四个数据通道和一个时钟通道。
- 支持双向低功耗(LP, Low-power)操作模式，数据传输速率为 10Mbps。
- 支持高速同步、位和通道对齐。
- 支持 MIPI D-PHY RX/TX 1:8 模式与 1:16 模式。

- 支持 MIPI DSI 和 MIPI CSI-2 链路层。

关于 Gowin MIPI D-PHY 更多详细信息，请参考 [UG296, Arora V Hardened MIPI D-PHY 用户指南](#)。

2.8.2 GPIO 支持 MIPI D-PHY RX/TX (MIPI IO)

Arora V 60K FPGA 产品的 GPIO 支持 MIPI IO 模式，通过 MIPI IO 模式实现的 MIPI D-PHY RX/TX 适用于串行显示接口（Display Serial Interface, DSI）和串行摄像头接口（Camera Serial Interface, CSI-2），用于接收或发送图像或视频数据，MIPI D-PHY 为其提供物理层定义。Arora V 60K FPGA 产品的 MIPI IO 模式支持情况如下表所示。

表 2-6 Arora V 60K FPGA 产品的 MIPI IO 模式支持列表

MIPI RX	所有 Bank (JTAG Bank 除外)
MIPI TX	所有 Bank (JTAG Bank 除外)

主要特性如下：

- 支持标准《MIPI Alliance Standard for D-PHY Specification》，版本 1.2
- 支持高速 RX 和 TX 器件接口，传输速率单通道最高可达 2.0Gbps
- 支持单向高速(HS, High-speed)模式。
- 支持双向低功耗(LP, Low-power)操作模式
- 支持串行高速(HS, High-speed)数据转换为字节数据包。
- 支持 MIPI D-PHY TX 8:1 模式与 16:1 模式。
- 支持 MIPI D-PHY RX 1:8 模式与 1:16 模式。
- 支持 ELVDS、TLVDS 与 MIPI IO 等 IO Type。
- 控制数据在 LP 模式下进行传输，数据速率为 10Mb/s。

更多详细信息请参考 [IPUG948, Gowin MIPI D-PHY RX TX Advance 用户指南](#)。

2.9 MIPI C-PHY

2.9.1 硬核 MIPI C-PHY

Arora V 60K FPGA 产品内嵌硬核 MIPI C-PHY RX 及 TX, 具有高效的数据传输速率, 主要适用于摄像头和图像处理器之间的高速串行接口。

- 支持标准 MIPI C-PHY V1.2。
- 一个 MIPI Quad, 支持最多 3 个三线数据通道, 最高实现单通道 2.5Gsps(=5.75Gbps,RX/TX)数据传输率
- MIPI C-PHY RX 支持高速模式, 支持自动中断控制
- MIPI C-PHY TX 支持高速模式
- 支持双向低功耗模式, 数据传输速率最高可达 10Mbps
- RX 高速模式支持 De-skew 功能
- RX 支持线性均衡器, 最大 Delta 峰值 > 8dB
- 支持 ALP 模式 (可选)

2.10 ADC

为满足不同应用需求, Arora V 60K FPGA 产品集成了 2 种 ADC: SARADC 和 ADC Sensor。

2.10.1 SARADC

SARADC 为一款面向高速信号采样的 13bits ADC, 能够满足高精度的参考电压需求, 通常应用于需要较高精度的场景。主要特性如下:

- 13bits SAR ADC, 采样率为 100K ~ 5MSPS (可选最高达到 10MSPS)。
- 支持单端输入和差分输入。单端输入信号范围: 0-1V。差分信号范围: -1V ~ 1V。
- 支持片外参考电压源和片内电压参考源, 可配置。
- SNR > 60dB. INL: +/- 2LSB; DNL: +/- 1LSB。
- 支持量程校准和偏差校准。
- 支持单次采样和连续采样。
- 支持 MDRP 接口配置。

2.10.2 ADC Sensor

ADC sensor 为一款 Delta-sigma 结构的 ADC, 自带片内温度感知单元, 可以满足片内温度的监测和数字量化。ADC sensor 为满足较低速信号

监测需求的一种低成本解决方案，内部集成了参考电压源，同时通过 **auto-calibration** 解决参考电压带来的偏差。

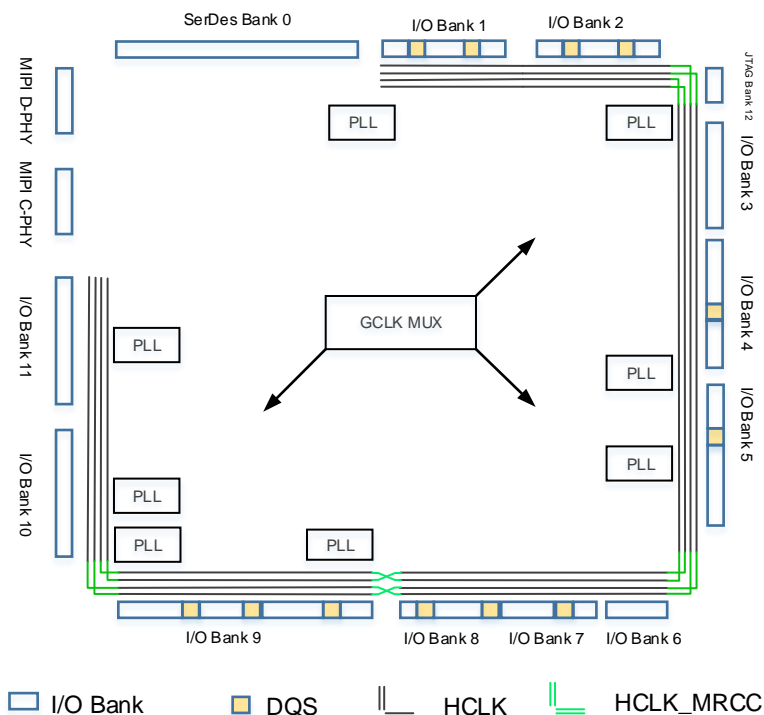
主要特性如下：

- 10bits Delta-sigma ADC，过采样信号频率<10MHz。
- 信号输入范围：0-1V。
- 集成片内参考电压源
- 温度检测精度： $\pm 4^{\circ}\text{C}$ 。
- 电压检测精度： $\pm 5\text{mV}$ 。
- 支持单次采样和连续采样。
- 支持芯片温度测量。
- 支持 MDRP 接口配置。

2.11 时钟

时钟资源及布线对 FPGA 高性能的应用至关重要。Arora V 60K FPGA 产品提供了专用全局时钟网络(GCLK)，直接连接到器件的所有资源。除了 GCLK 资源，还提供了锁相环 (PLL)、高速时钟 HCLK 和 DDR 存储器接口数据脉冲时钟 DQS 等时钟资源。

图 2-12 GW5AT-60 时钟资源



2.11.1 ~ 2.11.4 给出简要描述，关于全局时钟、高速时钟、锁相环及 DDR 存储器接口数据脉冲时钟 DQS 等更多详细信息请参考 [UG306, Arora V 时钟资源\(Clock\)用户指南](#)。

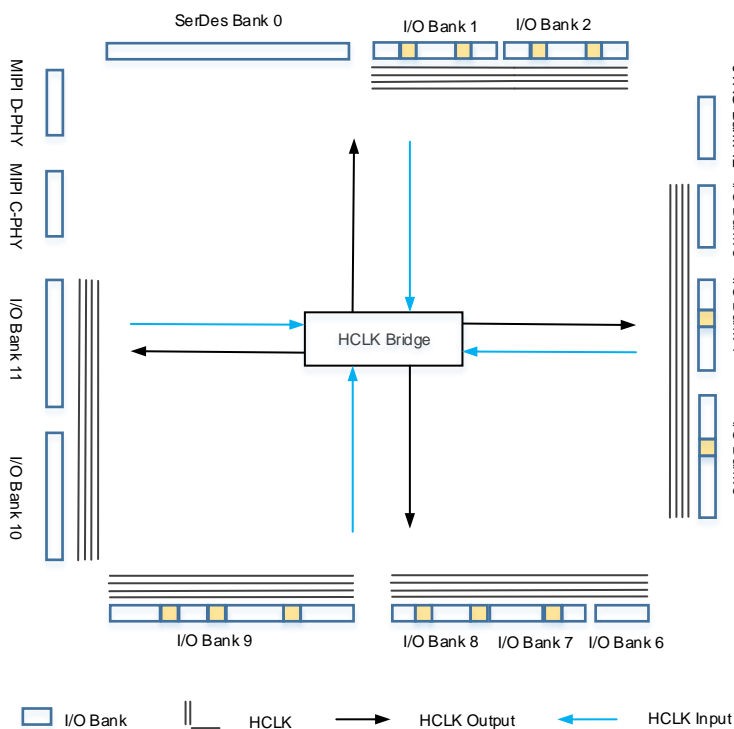
2.11.1 全局时钟

Arora V 60K FPGA 产品提供 16 个全局时钟。GCLK 的时钟源来自专用时钟管脚、PLL 的输出、SERDES 时钟、HCLK 的输出以及普通绕线资源，使用专用的时钟输入管脚具有更好的时钟性能，可实现对全局的驱动。

2.11.2 高速时钟

Arora V 60K FPGA 产品的高速时钟 HCLK，具有低抖动和低偏差性能，可以支持 I/O 完成高性能数据传输，是专门针对源时钟同步的数据传输接口而设计的。一个 Bank 支持四路 HCLK，如图 2-13 所示。

图 2-13 GW5AT-60 HCLK 示意图



HCLK 可以提供给用户使用的功能模块如下所示：

- 动态的高速时钟使能模块，可动态地打开/关闭高速时钟信号。
- 高速时钟分频模块，生成和输入时钟相位一致的分频时钟，用于 IO 逻辑工作模式中。
- 动态的高速时钟选择器。
- 动态延迟调整模块，用于专用时钟管脚输入的时钟信号。
- 全局高速时钟 HCLK Bridge 模块，可将 HCLK 时钟信号送到任何一个 Bank 中。此外，HCLK 时钟信号从 IO Bank 进入后还可跨到相邻 IO Bank 的时钟树。

注！

对于同源的高速信号，建议放在同一个 IO Bank，此时信号之间的 skew 最小。

2.11.3 锁相环

锁相环路是一种反馈控制电路，简称锁相环（PLL，Phase-Locked Loop）。利用外部输入的参考时钟信号控制环路内部振荡信号的频率和相位。

Arora V 60K FPGA 产品的 PLL 模块能够提供可以综合的时钟频率，通过配置不同的参数可以进行时钟的频率调整(倍频和分频)、相位调整、占空比调整等功能。

Arora V 60K FPGA 产品的 PLL 模块特性如下：

- 支持 7 路时钟输出
- 整数 PLL，第 1 路和反馈时钟输出同时支持 1/8 小数分频
- 支持相移和占空比调整
- 频率锁定检测
- 支持扩频时钟产生(需要使用 IP)
- VCO 工作频率范围：800 MHz ~ 2000 MHz
- CLKIN 频率范围：19 MHz ~800 MHz

2.11.4 DDR 存储器接口时钟管理 DQS

Arora V 60K FPGA 产品的 DQS 模块提供了如下的功能来支持 DDR 存储器接口的时钟需求：

- 接收 DQS 输入，整理波形并移动 1/4 相位
- 为输入缓存提供读/写指针
- 为内部逻辑提供数据有效信号
- 提供 DDR 输出时钟信号
- 支持 DDR3 写电压控制

DQS 模块支持多种工作模式，用来满足不同的 IO 接口的需求。

2.11.5 长线

作为对 CRU 的有效补充，Arora V 60K FPGA 产品提供了灵活丰富的长线(LW)资源。LW 一方面可以用作控制线，给 DFF 提供时钟使能 (CE)、置复位 (SET/RESET) 信号；另一方面，还可以用作逻辑绕线，作为普通数据信号使用。

2.12 全局复置位

Arora V 60K FPGA 产品中包含一个专用的全局复置位网络，直接连接到器件的内部逻辑，可用作异步复位或异步置位，CFU 和 I/O 中的寄存器均可以独立配置。

2.13 编程配置

Arora V 60K FPGA 产品支持 SRAM 编程，因此，每次上电后需要重新下载配置数据文件到器件中。当然，用户可以根据自身需求将配置数据文件保存在外部 Flash 中。上电后，GW5AT 器件从外部 Flash 中读取配置数据到 SRAM 中。

Arora V 60K FPGA 产品除了支持业界通用的 JTAG 配置模式外，还支持 GowinCONFIG 配置模式：SSPI、MSPI、Master CPU、Slave CPU、

Master SERIAL、Slave SERIAL 及 PCIe。同时支持背景升级、支持数据流文件加密和安全位设置、支持 SEU 检测及纠错、支持 OTP。Arora V 60K FPGA 产品更多详细资料请参考 [UG718, Arora V 60K FPGA 产品编程配置手册](#)。

背景升级

Arora V 60K FPGA 产品支持通过 JTAG/SSPI/QSSPI 或者通过 goConfig I²C IP / goConfig JTAG IP 进行背景升级，即器件支持在不影响现有工作状态的情况下编程内嵌 Flash 或外部 Flash 的操作，编程过程中器件可以按照原有的配置正常工作，编程完成后，低电平触发 RECONFIG_N 或者通过 Reboot 指令即可完成在线升级。此特性适合应用于在线时间长但又需要不定期升级的场所。

比特流文件加密和安全位设置

Arora V 60K FPGA 产品支持比特流数据加密，采用 128 bits 的 AES 加密算法。同时，高云半导体为保障配置数据的安全准确传输，在 FPGA 产品的比特流文件中默认加入了 CRC 校验算法并设置了安全位。数据配置过程中实时校验输入数据是否出错，错误的无法唤醒器件。设置了安全位的比特流数据完成配置后，任何用户无法进行回读操作。

SEU Handler

Arora V 60K FPGA 产品内嵌 SEU Handler 模块，具有配置内存软错误恢复(CMSER)功能，主要通过用户在用户设计后台逐帧读取配置内存，并进行 ECC 解码和 CRC 校验对比来实现，默认关闭。具有如下特性：

- 支持 ECC 及 CRC 错误检测及纠正
- 可以通过用户逻辑使能或者关闭 SEU 功能，也可以在程序唤醒后自动启用该功能
- ECC 支持每个 SRAM Frame 中 2 bit 错误位置报告以及错误纠正^[1]，4 bits 错误报警

注！

- ^[1]支持特定条件下 2 bit 错误位置报告以及错误纠正，详细信息请参考 [UG297, Arora V SEU Handler 用户指南](#)。
- ^[1] SEU Handler 可以支持更快的错误修正速度，详细信息请联系当地技术支持。
- CRC 支持任意 bit 错误报警
- 支持 1-bit 任意位置错误注入，每个 SRAM Frame 中两个错误
- 用户打开 SSRAM 存储功能时自动关闭该存储区域 SRAM 的检测及纠错功能

OTP

Arora V 60K FPGA 产品提供 128 Bit 的 OTP 空间，支持一次性编程。其中 Bit0~Bit31 为用户区，系统制造商可以使用此空间存储安全性和其他重要信息。Bit32~Bit95 为 DNA 区，存储器件 64 位唯一标识信息。

2.14 片内时钟振荡器

Arora V 60K FPGA 产品内嵌了一个片内时钟振荡器，编程过程中为 MSPI 编程模式提供时钟源。片内时钟振荡器还可以为用户设计提供时钟源，通过配置工作参数，可以获得多达 64 种时钟频率。输出时钟频率可以通过如下公式计算得到：

$$f_{\text{out}}=210\text{MHz}/\text{Param}。$$

注！

其中除数 Param 为配置参数，范围为 3 和 2~126 之间的偶数。

3 电气特性

注!

建议在推荐的工作条件及工作范围内使用高云器件，超出工作条件及工作范围的数据仅供参考，高云半导体不保证所有器件都能在超出工作条件及工作范围的情况下正常工作。

3.1 工作条件

3.1.1 绝对最大范围

表 3-1 绝对最大范围

名称	描述	最小值	最大值
FPGA Logic			
V _{CC}	核电压, LV	-0.5V	1.05V
	核电压, EV	-0.5V	3.75V
V _{CCIO}	I/O Bank 电压	-0.5V	3.75V
V _{CCX}	辅助电压	-0.5V	3.75V
V _{EFUSE}	eFuse 写入所需电压	-0.5V	2.07V
Gigabit Transceiver			
V _{DDHA_Q*}	QUAD*内部高压供电电压	-0.5V	1.98V
V _{DDA_Q*}	QUAD*内部模拟电路供电电压	-0.5V	1.05V
V _{DDT_Q*}	QUAD* TX 发送端供电电压	-0.5V	1.05V
V _{DDD_Q*}	QUAD*内部数字电路供电电压	-0.5V	1.05V
MIPI			
V _{DDA_MIPI}	MIPI 模块模拟电路供电电压	-0.5V	1.05V
V _{DDX_MIPI}	MIPI 模块模拟辅助供电电压	-0.5V	3.75V
V _{DDD_MIPI}	MIPI 模块数字电路供电电压	-0.5V	1.05V
V _{DD12_MIPI}	MIPI 模块 LP 模式供电电压	-0.5V	1.32V
ADC			
V _{CC_ADC}	ADC 模块供电电压	-0.5V	2.07V

名称	描述	最小值	最大值
温度			
Storage Temperature	储存温度	-65℃	+150℃
Junction Temperature	结温	-40℃	+125℃

3.1.2 推荐工作范围

表 3-2 推荐工作范围

名称	描述	最小值	最大值
FPGA Logic			
V _{CC}	核电压, LV	0.87V	1.03V
	核电压, EV	1.14V	1.8V
V _{CCIO}	I/O Bank 电压	1V	3.465V
V _{CCX} ^[1]	辅助电压	1.71V	3.465V
V _{EFUSE} ^[2]	eFuse 写入所需电压	1.62V	1.98V
Gigabit Transceiver			
V _{DDHA_Q*}	QUAD*内部高压供电电压	1.71V	1.89V
V _{DDA_Q*}	QUAD*内部模拟电路供电电压	0.87V	1.03V
V _{DDT_Q*}	QUAD* TX 发送端供电电压	0.87V	1.03V
V _{DDD_Q*}	QUAD*内部数字电路供电电压	0.87V	1.03V
MIPI			
V _{DDA_MIPI}	MIPI 模块模拟电路供电电压	0.87V	1.03V
V _{DDX_MIPI}	MIPI 模块模拟辅助供电电压	1.71V	3.465V
V _{DDD_MIPI}	MIPI 模块数字电路供电电压	0.87V	1.03V
V _{DD12_MIPI}	MIPI 模块 LP 模式供电电压	1.14V	1.32V
ADC			
V _{CC_ADC}	ADC 模块供电电压	1.62V	1.98V
温度			
T _{JCOM}	结温(商业级)	0℃	+85℃
T _{JIND}	结温(工业级)	-40℃	+100℃

注!

- ^[1] 当需要使用内部差分端接电阻时, V_{CCX} 必须大于等于 3V; V_{CCX}=1.8V 时, IO 输入输出的 F_{max} 会受到限制, 对于 F_{max}>600Mbps 的输入输出应用, V_{CCX} 需要大于等于 2.5V。
- ^[2] 当不需要写 eFuse 的时候, 这个电源可以接 GND 或 floating。
- 若某些封装或者 PCB 上多个电源短接, 需要取所有短接电源范围的交集, 同时满足多个电源的需求。

3.1.3 电源上升斜率

表 3-3 电源上升斜率

名称	描述	最小值	典型值	最大值
V _{CC} Ramp	电源电压上升斜率	0.1mV/μs	TBD	15mV/μs

3.1.4 热插拔特性

表 3-4 热插拔特性

名称	描述	条件	I/O 类型	最大值
I _{HS}	输入漏电流 (Input or I/O leakage current)	0 < V _{IN} < V _{IH} (MAX)	I/O	150uA
I _{HS}	输入漏电流 (Input or I/O leakage current)	0 < V _{IN} < V _{IH} (MAX)	TDI, TDO, TMS, TCK	120uA

3.1.5 POR 特性

表 3-5 POR 电压参数

名称	描述	名称	典型值
POR 电压值	上电复位触发电平 Power-on reset voltage	V _{CC}	0.69V
		V _{CCX}	1.5V
		V _{CCIO} (Bank3/5/12)	1.05V

3.2 ESD 性能

表 3-6 GW5AT ESD - HBM

器件	HBM
GW5AT-60	HBM ≥ 2000V (GPIO) HBM ≥ 1000V (Gigabit Transceiver , MIPI C-PHY, MIPI D-PHY)
GW5A-60	HBM ≥ 2000V (GPIO) HBM ≥ 1000V (MIPI C-PHY, MIPI D-PHY)

表 3-7 GW5AT ESD - CDM

器件	CDM
GW5AT-60	CDM ≥ 500V
GW5A-60	CDM ≥ 500V

3.3 DC 电气特性

3.3.1 推荐工作范围的 DC 电气特性

表 3-8 推荐工作范围内的 DC 电气特性

名称	描述	条件	最小值	典型值	最大值
I _{IL} , I _{IH}	I/O 输入漏电流(Input or I/O leakage)	V _{CCIO} <V _{IN} <V _{IH} (MAX)	-		210uA
		0V<V _{IN} <V _{CCIO}	-		10uA
I _{PU}	I/O 上拉电流 (I/O Active Pull-up Current)	0<V _{IN} <0.7V _{CCIO} , Pull Strength=Strong	-		-400uA
		0<V _{IN} <0.7V _{CCIO} , Pull Strength=Medium			-150uA
		0<V _{IN} <0.7V _{CCIO} , Pull Strength=Weak			-50uA
I _{PD}	I/O 下拉电流 (I/O Active Pull-down Current)	V _{IL} (MAX)<V _{IN} <V _{CCIO} , Pull Strength=Strong	-		400uA
		V _{IL} (MAX)<V _{IN} <V _{CCIO} , Pull Strength=Medium			150uA
		V _{IL} (MAX)<V _{IN} <V _{CCIO} , Pull Strength=Weak			50uA
C1	I/O 电容 (I/O Capacitance)			5pF	8pF
V _{HYST}	输入迟滞(Hysteresis for Schmitt Trigger inputs)	V _{CCIO} =3.3V, Hysteresis=ON	-	400mV	
		V _{CCIO} =2.5V, Hysteresis=ON	-	250mV	
		V _{CCIO} =1.8V, Hysteresis=ON	-	150mV	
		V _{CCIO} =1.5V, Hysteresis=ON	-	130mV	
		V _{CCIO} =1.2V, Hysteresis=ON		40mV	

3.3.2 静态电流

表 3-9 静态电流

名称	描述	器件类型	典型值 ^[1]
I _{CC}	Core 电源电流	LV 版本	80 mA
I _{CCX}	V _{CCX} 电源电流(V _{CCX} =2.5V)	LV 版本	5 mA
I _{CCIO}	I/O Bank 电源电流(V _{CCIO} =2.5V)	LV 版本	1 mA

注!

[1]典型值测试条件为 25°C。

3.3.3 I/O 推荐工作条件

表 3-10 I/O 推荐工作条件

名称	输出对应的 $V_{CCIO}(V)$			输入对应的 $V_{REF}(V)$		
	最小值	典型值	最大值	最小值	典型值	最大值
LVTTL33	3.135	3.3	3.465	-	-	-
LVC MOS33	3.135	3.3	3.465	-	-	-
LVC MOS25	2.375	2.5	2.625	-	-	-
LVC MOS18	1.71	1.8	1.89	-	-	-
LVC MOS15	1.425	1.5	1.575	-	-	-
LVC MOS12	1.14	1.2	1.26	-	-	-
SSTL15_I	1.425	1.5	1.575	0.68	0.75	0.9
SSTL18_I	1.71	1.8	1.89	0.833	0.9	0.969
SSTL18_II	1.71	1.8	1.89	0.833	0.9	0.969
SSTL25_I	2.375	2.5	2.645	1.15	1.25	1.35
SSTL25_II	2.375	2.5	2.645	1.15	1.25	1.35
SSTL33_I	3.135	3.3	3.465	1.3	1.5	1.7
SSTL33_II	3.135	3.3	3.465	1.3	1.5	1.7
HSTL18_I	1.71	1.8	1.89	0.816	0.9	1.08
HSTL18_II	1.71	1.8	1.89	0.816	0.9	1.08
HSTL15	1.425	1.5	1.575	0.68	0.75	0.9
PCI33	3.135	3.3	3.465	-	-	-
LVPECL33E	3.135	3.3	3.465	-	-	-
MLVDS25E	2.375	2.5	2.625	-	-	-
BLVDS25E	2.375	2.5	2.625	-	-	-
RSDS25E	2.375	2.5	2.625	-	-	-
LVDS25E ¹	2.375	2.5	2.625	-	-	-
SSTL15D	1.425	1.5	1.575	-	-	-
SSTL18D_I	1.71	1.8	1.89	-	-	-
SSTL18D_II	1.71	1.8	1.89	-	-	-
SSTL25D_I	2.375	2.5	2.625	-	-	-
SSTL25D_II	2.375	2.5	2.625	-	-	-
SSTL33D_I	3.135	3.3	3.465	-	-	-
SSTL33D_II	3.135	3.3	3.465	-	-	-
HSTL15D	1.425	1.575	1.89	-	-	-
HSTL18D_I	1.71	1.8	1.89	-	-	-
HSTL18D_II	1.71	1.8	1.89	-	-	-

注!

使用 True LVDS 的 Bank V_{CCIO} 建议设置为 2.5V。

3.3.4 单端 I/O DC 电气特性

表 3-11 单端 I/O DC 电气特性

名称	V _{IL}		V _{IH}		V _{OL} (Max)	V _{OH} (Min)	I _{OL} ^[1] (mA)	I _{OH} ^[1] (mA)
	Min	Max	Min	Max				
LVCMOS33 LVTTTL33	-0.3V	0.8V	2.0V	3.45V	0.4V	V _{CCIO} -0.4V	2	-2
							4	-4
							6	-6
							8	-8
							12	-12
					16	-16		
0.2V	V _{CCIO} -0.2V	0.1	-0.1					
LVCMOS25	-0.3V	0.7V	1.7V	V _{CCIO} +0.3	0.4V	V _{CCIO} -0.4V	2	-2
							4	-4
							6	-6
							8	-8
							12	-12
					16	-16		
0.2V	V _{CCIO} -0.2V	0.1	-0.1					
LVCMOS18	-0.3V	0.35 x V _{CCIO}	0.65 x V _{CCIO}	V _{CCIO} +0.3	0.4V	V _{CCIO} -0.4V	2	-2
							4	-4
							6	-6
							8	-8
							12	-12
					16	-16		
0.2V	V _{CCIO} -0.2V	0.1	-0.1					
LVCMOS15	-0.3V	0.35 x V _{CCIO}	0.65 x V _{CCIO}	V _{CCIO} +0.3	0.4V	V _{CCIO} -0.4V	2	-2
							4	-4
							6	-6
							8	-8
							12	-12
					0.2V	V _{CCIO} -0.2V	0.1	-0.1
LVCMOS12	-0.3V	0.35 x V _{CCIO}	0.65 x V _{CCIO}	V _{CCIO} +0.3	0.4V	V _{CCIO} -0.4V	2	-2
							4	-4
							6	-6
							8	-8
							0.2V	V _{CCIO} -0.2V
					LVCMOS10	-0.3	0.35 x V _{CCIO}	0.65 x V _{CCIO}
4	-4							

名称	V _{IL}		V _{IH}		V _{OL} (Max)	V _{OH} (Min)	I _{OL} ^[1] (mA)	I _{OH} ^[1] (mA)
	Min	Max	Min	Max				
PCI33	-0.3V	0.3 x V _{CCO}	0.5 x V _{CCO}	V _{CCO} +0.3	0.1 x V _{CCO}	0.9 x V _{CCO}	1.5	-0.5
SSTL33_I	-0.3V	V _{REF} -0.2V	V _{REF} +0.2V	V _{CCO} +0.3	V _{CCO} /2-0.6	V _{CCO} /2+0.6	8	-8
SSTL33_II	-0.3V	V _{REF} -0.2V	V _{REF} +0.2V	V _{CCO} +0.3	V _{CCO} /2-0.8	V _{CCO} /2+0.8	13.4	-13.4
SSTL25_I	-0.3V	V _{REF} -0.15V	V _{REF} +0.15V	V _{CCO} +0.3	V _{CCO} /2-0.61	V _{CCO} /2+0.61	8	-8
SSTL25_II	-0.3V	V _{REF} -0.15V	V _{REF} +0.15V	V _{CCO} +0.3	V _{CCO} /2-0.81	V _{CCO} /2+0.81	13.4	-13.4
SSTL18_I	-0.3V	V _{REF} -0.125V	V _{REF} +0.125V	V _{CCO} +0.3	V _{CCO} /2-0.47	V _{CCO} /2+0.47	8	-8
SSTL18_II	-0.3V	V _{REF} -0.125V	V _{REF} +0.125V	V _{CCO} +0.3	V _{CCO} /2-0.6	V _{CCO} /2+0.6	13.4	-13.4
SSTL15_I	-0.3V	V _{REF} -0.1V	V _{REF} +0.1V	V _{CCO} +0.3	V _{CCO} /2-0.175	V _{CCO} /2+0.175	8	-8
SSTL135_I	-0.3	V _{REF} -0.09V	V _{REF} +0.09V	V _{CCO} +0.3	V _{CCO} /2-0.15	V _{CCO} /2+0.15	8	-8
SSTL12_I	-0.3	V _{REF} -0.1V	V _{REF} +0.1V	V _{CCO} +0.3	0.2 x V _{CCO}	0.8 x V _{CCO}	0.1	-0.1
HSTL18_I	-0.3V	V _{REF} -0.1V	V _{REF} +0.1V	V _{CCO} +0.3	0.40V	V _{CCO} -0.40V	8	-8
HSTL18_II	-0.3V	V _{REF} -0.1V	V _{REF} +0.1V	V _{CCO} +0.3	0.40V	V _{CCO} -0.40V	16	-16
HSTL15_I	-0.3V	V _{REF} -0.1V	V _{REF} +0.1V	V _{CCO} +0.3	0.40V	V _{CCO} -0.40V	8	-8
HSTL15_II	-0.3V	V _{REF} -0.1V	V _{REF} +0.1V	V _{CCO} +0.3	0.40V	V _{CCO} -0.40V	8	-8
HSTL12_I	-0.3V	V _{REF} -0.1V	V _{REF} +0.1V	V _{CCO} +0.3	0.2 x V _{CCO}	0.8 x V _{CCO}	8	-8
HSUL12	-0.3	V _{REF} -0.13V	V _{REF} +0.13V	V _{CCO} +0.3	0.2 x V _{CCO}	0.8 x V _{CCO}	0.1	-0.1

注!

^[1]同一个 Bank 所有 IO 的总的 DC 电流限制(包括 source 和 sink): 同一个 Bank 所有 IO 的总电流不能大于 n*8mA, n 表示该 Bank 被引出的 IO 数量。

3.3.5 差分 I/O DC 电气特性

表 3-12 差分 I/O DC 电气特性

名称	描述	测试条件	最小	典型	最大	单位
V_{ICM}	共模输入电压	Half the Sum of the Two Inputs	0.3		2.35	V
V_{ID}	差分输入门限(Differential Input Threshold)	Difference Between the Two Inputs	± 100	± 350	± 600	mV
I_{IN}	输入电流(Input Current)	Power On or Power Off	-	-	20	μA
V_{OD}	差模输出电压(Output Voltage Differential)	$(V_{OP} - V_{OM})$, $R_T = 100\Omega$	250	350	600	mV
ΔV_{OD}	差模输出电压的变化范围 (Change in VOD Between High and Low)		-	-	50	mV
V_{OS}	输出零漂(Output Voltage Offset)	$(V_{OP} + V_{OM})/2$, $R_T = 100\Omega$	1.125	1.25	1.375	V
ΔV_{OS}	输出零漂变化(Change in VOS Between High and Low)		-	-	50	mV
I_S	短路电流	$V_{OD} = 0V$ 两路输出短接	-	-	12	mA

3.4 AC 开关特性

3.4.1 Gearbox 开关特性

表 3-13 Gearbox 时序参数

名称	描述	最大值	单位
FMAX _{IDDR}	1:2 Gearbox 输入 IO 最大串行速率	400	Mbps
FMAX _{IDES4}	1:4 Gearbox 输入 IO 最大串行速率	800	Mbps
FMAX _{IDESx}	1:8/1:10 Gearbox 输入 IO 最大串行速率	2000	Mbps
FMAX _{IDES14}	1:14 Gearbox 输入 IO 最大串行速率	2000	Mbps
FMAX _{IDES16}	1:16 Gearbox 输入 IO 最大串行速率	2000	Mbps
FMAX _{IDES32}	1:32 Gearbox 输入 IO 最大串行速率	2000	Mbps
FMAX _{ODDR}	2:1 Gearbox 输出 IO 最大串行速率	400	Mbps
FMAX _{OSER4}	4:1 Gearbox 输出 IO 最大串行速率	800	Mbps
FMAX _{OSERx}	8:1/10:1 Gearbox 输出 IO 最大串行速率	2000	Mbps
FMAX _{OSERx}	8:1/10:1 Gearbox 输出 IO 最大串行速率	2000	Mbps
FMAX _{OSER16}	16:1 Gearbox 输出 IO 最大串行速率	2000	Mbps

3.4.2 片内时钟振荡器开关特性

表 3-14 片内时钟振荡器开关特性

名称	说明	最小值	典型值	最大值
f _{MAX}	时钟振荡器输出频率(0 to+ 85℃)	199.5 MHz	210MHz	220.5MHz
	时钟振荡器输出频率(-40 to +100℃)	189 MHz	210MHz	231MHz
t _{DT}	输出时钟 Duty Cycle	-	50%	-

3.4.3 PLL 开关特性

表 3-15 PLL 开关特性

参数	描述	速度等级		单位	备注
		-1	-2		
F _{INMAX}	Maximum Input Clock Frequency	800	800	MHz	
F _{INMIN}	Minimum Input Clock Frequency	19	19	MHz	
F _{PFDMAX}	Maximum Frequency at the Phase Frequency Detector	400	400	MHz	
F _{PFDMIN}	Minimum Frequency at the Phase Frequency Detector	19	19	MHz	
F _{INJITTER}	Maximum Input Clock Period Jitter	< 20% of clock input period or 1 ns Max			
F _{INDUTY}	Minimum Allowable Input Duty Cycle: 19–49 MHz	25	25	%	
	Minimum Allowable Input Duty Cycle: 50–199 MHz	30	30	%	
	Minimum Allowable Input Duty Cycle: 200–399 MHz	35	35	%	
F _{VCOMIN}	Minimum PLL VCO Frequency	800	800	MHz	
F _{VCOMAX}	Maximum PLL VCO Frequency	1600	1600	MHz	
F _{BW}	Low PLL Bandwidth at Typical	1	1	MHz	
	High PLL Bandwidth at Typical	4	4	MHz	
T _{STATPHAOFFSET}	Static Phase Offset of the PLL Outputs	+/- 50	+/-50	ps	
T _{JITTER_CCJ_HCLK}	PLL Output cycle-cycle Jitter Thru HCLK ≥ 100MHz	<300	<300	ps	3
	PLL Output cycle-cycle Jitter Thru HCLK <100MHz	<30	<30	mUI	
	PLL Output cycle-cycle Jitter Thru PCLK ≥ 100MHz	<400	<400	ps	
	PLL Output cycle-cycle Jitter Thru PCLK <100MHz	<40	<40	mUI	
T _{JITTER_PJ_PCLK}	PLL Output period Jitter Thru HCLK ≥ 100MHz	<300	<300	ps	
	PLL Output period Jitter Thru HCLK <100MHz	<30	<30	mUI	
	PLL Output period Jitter Thru PCLK ≥ 100MHz	<400	<400	ps	
	PLL Output period Jitter Thru PCLK <100MHz	<40	<40	mUI	
T _{OUTDUTY}	PLL Output Clock Duty Cycle Precision	<50	<50	mUI	1,4
T _{LOCKMAX}	PLL Maximum Lock Time	1	1	ms	
F _{OUTMAX}	PLL Maximum Output Frequency	800	800	MHz	
F _{OUTMIN}	PLL Minimum Output Frequency	6.25	6.25	MHz	2
T _{EXTFDVAR}	External Clock Feedback Variation	< 20% of clock input period or 1 ns Max			
RST _{MINPULSE}	Minimum Reset Pulse Width	10	10	ns	

注!

- 该测试数据是基于整数分频的结果。
- 当用到 Cascade 模式时, 多个 Divider 可以串联得到更低的输出频率。

- 输出抖动会和输入的源相关，该测试数据基于低抖动的晶振作为输入源。
- 用户看到的 IO 上的 duty cycle 还会受 Clock Tree 的影响。

3.5 Gigabit Transceiver 特性

3.5.1 Gigabit Transceiver DC 特性

表 3-16 Gigabit Transceiver DC 特性

名称	描述	条件	Min.	Typ.	Max.	Units
$V_{OUT_{diff_p2p}}$	Differential peak-to-peak output voltage	Transmitter output swing is set to maximum setting	–	–	V_{dda}	mV
$V_{OUT_{cm}}$	DC common mode output voltage	Equation based		$V_{dda}/2$		mV
R_{src_term}	Differential output resistance		–	100	–	Ω
$T_{intrapairskew}$	Transmitter output pair (TXP and TXN) intra-pair skew		–	2	12	ps
$V_{IN_{diff_p2p}}$	Differential peak-to-peak input voltage (external AC coupled)		200	–	2000	mV
V_{IN}	Absolute input voltage	DC coupled VDDT = 0.9V	–300	–	V_{dda}	mV
$V_{IN_{CM}}$	Common mode input voltage	DC coupled VDDT = 0.9V	–	–	500	mV
R_{Term}	Differential input resistance		–	100	–	Ω
C_{EXT}	Recommended external AC coupling capacitor		–	100	–	nF

3.5.2 Gigabit Transceiver 开关特性

表 3-17 发射器和接收器数据传输特性

名称/描述	条件	C1	C2	单位
		Wire Bond	Wire Bond	
板载应用（芯片-芯片） ^[1]	最大速率(典型电压)	8	8	Gbps
	最小速率 ^[3]	270	270	Mbps
背板 ^[2]	最大速率(典型电压)	8	8	Gbps
	最小速率 ^[4]	270	270	Mbps

注!

- ^[1]芯片-芯片应用的通道损耗较小。
- ^[2]对于背板应用，最大的通道损耗应在 PCIE 3.0 标准之内。
- ^[3]^[4]启用过采样。

表 3-18 PLL 特性

名称/描述	条件	C1 / C2		单位
		Min	Max	
Channel PLL	工作范围	1.25	6.5	GHz
Quad PLL 0	工作范围	1.25	6.5	GHz
Quad PLL 1	工作范围	3.8	6.5	GHz
Output lane divider ^[1]	1/2/4/8			

注！

^[1]通过使用 Output lane divider 可以实现更低速率。

表 3-19 参考时钟开关特性

名称	描述	条件	C0 / C1 / C2			Units
			Min.	Typ.	Max.	
F _{GREFCLK}	Reference clock frequency range		20	–	800	MHz
T _{RREFCLK}	Reference clock rise time	20% – 80%	–	200	–	ps
T _{FREFCLK}	Reference clock fall time	80% – 20%	–	200	–	ps
T _{DREFCLK}	Reference clock duty cycle	Transceiver PLL only	40	50	60	%

表 3-20 PLL 锁定时间适配

名称	描述	C0 / C1 / C2			Units
		Min.	Typ.	Max.	
T _{GPLLLOCK}	Initial PLL lock	–	–	2	ms

3.6 编程接口时序标准

Arora V 60K FPGA 产品支持多种 GowinCONFIG 配置模式：SSPI、MSPI、Master CPU、Slave CPU、Master SERIAL、Slave SERIAL 及 PCIe，详细资料请参考 [UG718, Arora V 60K FPGA 产品编程配置手册](#)。

4 器件订货信息

4.1 器件命名

图 4-1 器件命名方法示例-ES

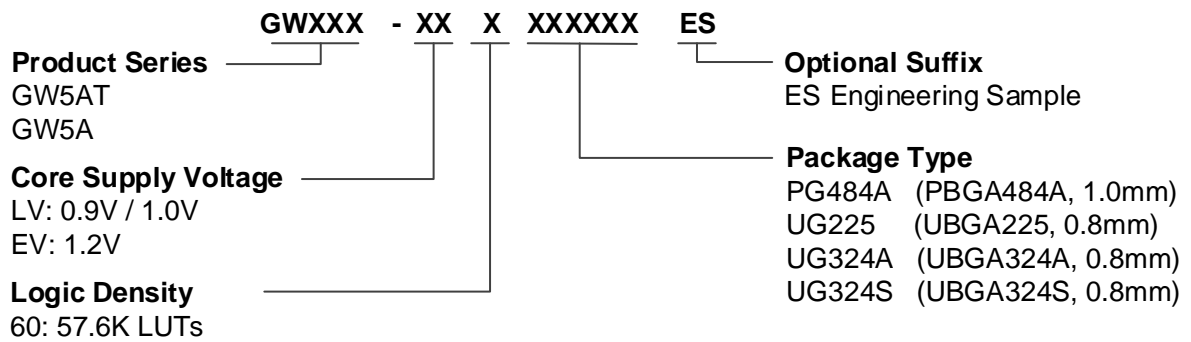
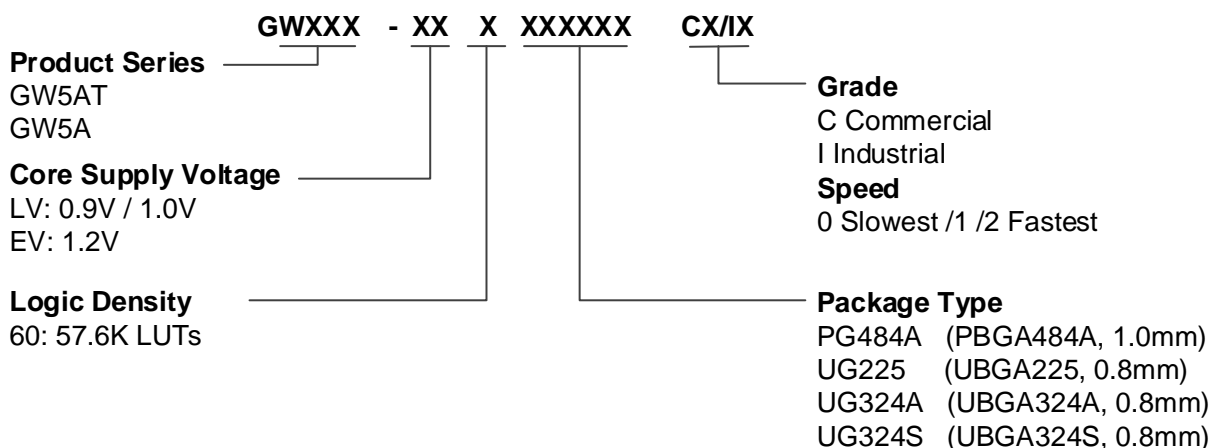


图 4-2 器件命名方法示例-Production

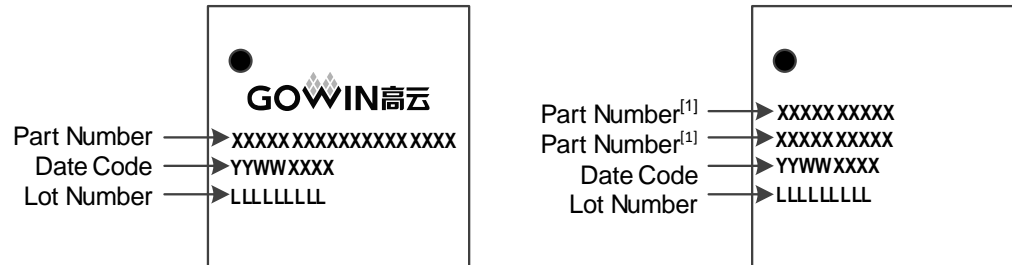
**注!**

- 关于详细的封装类型及管脚数量请参考 1.2 产品概述。
- 相同速度等级的小蜜蜂®(LittleBee®)家族器件和晨熙®家族器件速度不同。
- 高云器件速度等级采用双标标识，如 C2/I1，C1/I0 等。芯片筛选采用的是工业级标准，所以同一芯片可以同时满足工业应用(I)和商业应用(C)。工业级最高温度 100°C，商业级最高温度 85°C，所以同一芯片如在商业级应用中满足速度等级 2，在工业级应用中速度等级则为 1。

4.2 器件封装标识示例

高云半导体产品在芯片表面印制了器件信息，示例如图 4-3 所示。

图 4-3 器件封装标识示例



注！

[1]上图右图中第一行与第二行均为“Part Number”。

5 关于本手册

5.1 手册内容

Arora V 60K FPGA 产品数据手册主要包括高云半导体 Arora V 60K FPGA 产品特性概述、产品资源信息、内部结构介绍、电气特性以及器件订货信息，帮助用户快速了解高云半导体 Arora V 60K FPGA 产品特性，有助于器件选型及使用。

5.2 相关文档

通过登录高云半导体网站 www.gowinsemi.com.cn 可以下载、查看以下相关文档：

- [UG983, Arora V 60K FPGA 产品封装与管脚手册](#)
- [UG984, GW5AT & GW5AST 系列 FPGA 产品原理图指导手册](#)
- [UG718, Arora V 60K FPGA 产品编程配置手册](#)
- [UG1222, GW5AT-60 器件 Pinout 手册](#)
- [UG1229, GW5A-60 器件 Pinout 手册](#)

5.3 术语、缩略语

表 5-1 中列出了本手册中出现的相关术语、缩略语及相关释义。

表 5-1 术语、缩略语

术语、缩略语	全称	含义
ADC	Analog to Digital Converter	模数转换器
AER	Advanced Error Reporting	高级错误报告
ALP	Adaptive Low Power	自适应低功耗
ALU	Arithmetic Logic Unit	算术逻辑单元
BSRAM	Block Static Random Access Memory	块状静态随机存储器

术语、缩略语	全称	含义
CFU	Configurable Function Unit	可配置功能单元
CLS	Configurable Logic Section	可配置逻辑块
CMSER	Configuration Memory Soft Error Recovery	配置内存软错误恢复
CRU	Configurable Routing Unit	可编程布线单元
CSI	Camera Serial Interface	串行摄像头接口
CTC	Clock Tolerance Compensation	时钟容差补偿
CTLE	Continuous Time Linear Equalizer	连续时间线性均衡器
DCS	Dynamic Clock Selector	动态时钟选择器
DFF	D Flip-flop	D 触发器
DNA	Device Identifier	设备标识符
DNL	Differential Non-Linearity	差分非线性
DP	True Dual Port 16K BSRAM	16K 双端口 BSRAM
DSI	Display Serial Interface	串行显示接口
DSP	Digital Signal Processing	数字信号处理
ECC	Error Correction Code	纠错码
ECRC	End-to-End Cyclic Redundancy Check	端到端循环冗余校验
ESD	Electro-Static Discharge	静电放电
FIFO	First In First Out	先进先出
FPG	FCPBGA	FCPBGA 封装
FPGA	Field Programmable Gate Array	现场可编程门阵列
GCLK	Global Clock	全局时钟
GPIO	Gowin Programmable IO	Gowin 可编程通用管脚
GSR	Global Set/Reset	全局置位/复位
HCLK	High Speed Clock	高速时钟
INL	Integral Non-Linearity	积分非线性
IOB	Input/Output Block	输入输出模块
LUT	Look-up Table	查找表
LW	Long Wire	长线
mDRP	Mini Dynamic Re-Program Port	微型动态再编程端口
MIPI	Mobile Industry Processor Interface	移动行业处理器接口
OTP	One Time Programmable	一次性可编程
PCIe	Peripheral Component Interface Express	总线和接口标准
PCS	Physical Coding Sublayer	物理编码子层
PLL	Phase-locked Loop	锁相环
PMA	Physical Medium Attachment	物理媒介适配层
REG	Register	寄存器
SDP	Semi Dual Port 16K BSRAM	16K 伪双端口 BSRAM
SEU	Single Event Upset	单粒子翻转

术语、缩略语	全称	含义
SP	Single Port 16K BSRAM	16K 单端口 BSRAM
SSRAM	Shadow Static Random Access Memory	分布式静态随机存储器
TDM	Time Division Multiplexing	时分复用

5.4 技术支持与反馈

高云半导体提供全方位技术支持，在使用过程中如有任何疑问或建议，可直接与公司联系：

网址：www.gowinsemi.com.cn

E-mail: support@gowinsemi.com

Tel: +86 755 8262 0391

