

高云产品 OL_Programmer_A_V3.0 批次 220702 说明

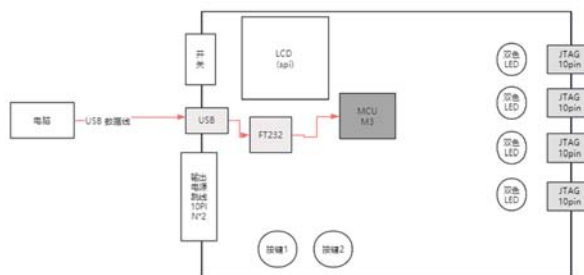
概述

感谢您使用高云 4 路离线下载器：OL_Programmer_A，此文件对应 4 路离线下载器 OL_Programmer_A_V3.0 批次 220702 做解释说明。

描述

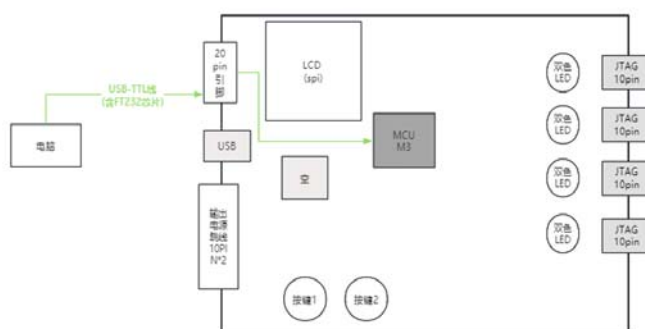
OL_Programmer_A_V2.2:

下载器配有电源开关。



OL_Programmer_A_V3.0 批次 220702:

1. 支持自定义功能，去除了 FT232 芯片，引出 10pin 接口，添加了 USB-TTL 线，可以实现对烧录机的适配。
2. 无开关。

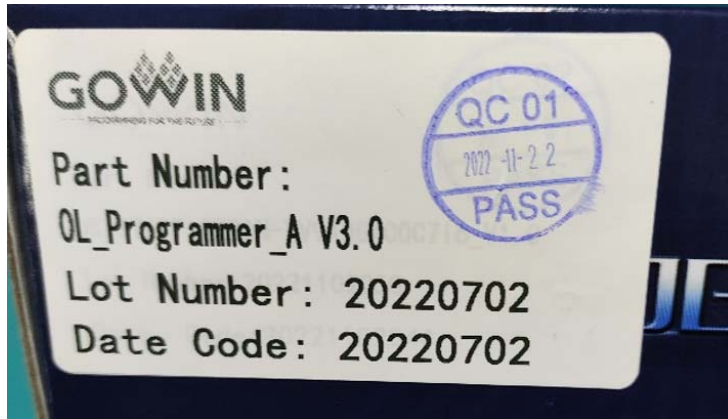


涉及产品

型号: OL_Programmer_A_V3.0

批次: 220702

日期码: 220702



客户影响

对客户应用的影响:

型号	OL_Programmer_A_V2.2	OL_Programmer_A_V3.0——批次 220702
电源	支持通过开关给离线烧录器重新上下电。	没有开关, 如果给离线烧录器重新上下电, 需要断开电源线。
烧录	配有开关控制电源, 无自定义功能。	通过 USB-TTL 线连接 PC 和 Pin 脚实现设置离线烧录器功能。

关键日期

高云于 2022 年 11 月 1 日-2023 年 5 月 31 日提供的 4 路烧录器 OL_Programmer_A_V3.0 批次为 220702。

附加文件

[UG301, Gowin FPGA 4 路离线烧录器使用指南\(OP720-4\)](#)

技术支持与反馈

广东高云半导体科技股份有限公司提供全方位技术支持，在使用过程中如有任何疑问或建议，可直接与公司联系：

网站：www.gowinsemi.com.cn

邮箱：support@gowinsemi.com

版权所有 © 2024 广东高云半导体科技股份有限公司

GOWIN高云、Gowin、GowinSynthesis、云源以及高云均为广东高云半导体科技股份有限公司注册商标，本手册中提到的其他任何商标，其所有权利属其拥有者所有。未经本公司书面许可，任何单位和个人都不得擅自摘抄、复制、翻译本档内容的部分或全部，并不得以任何形式传播。

免责声明

本档并未授予任何知识产权的许可，并未以明示或暗示，或以禁止反言或其它方式授予任何知识产权许可。除高云半导体在其产品的销售条款和条件中声明的责任之外，高云半导体概不承担任何法律或非法律责任。高云半导体对高云半导体产品的销售和 / 或使用不作任何明示或暗示的担保，包括对产品的特定用途适用性、适销性或对任何专利权、版权或其它知识产权的侵权责任等，均不作担保。高云半导体对档中包含的文字、图片及其它内容的准确性和完整性不承担任何法律或非法律责任，高云半导体保留修改档中任何内容的权利，恕不另行通知。高云半导体不承诺对这些档进行适时的更新。