

# GW1NZ 系列 FPGA 产品原理图指导手册

## 简介

使用高云®半导体 GW1NZ 系列 FPGA 产品做电路板设计时需遵循一系列规则。本文档详细描述了 GW1NZ 系列 FPGA 产品相关的一些器件特性和特殊用法，并给出校对表用于指导原理图设计，主要内容如下：

- 电源
- JTAG
- MSPI
- 时钟管脚
- 差分管脚
- READY、RECONFIG\_N、DONE
- MODE
- JTAGSEL\_N
- FASTRD\_N
- 配置管脚复用
- FPGA 外接晶振电路参考
- Bank 电压
- 各器件支持的配置模式
- SPMI/I3C
- 管脚分配

# 电源

## 概述

GW1NZ 系列 FPGA 产品支持两个版本，即 LV 版本和 ZV 版本。LV 版本支持 1.2V 核电压，可以满足用户低功耗的需求；ZV 版本支持 0.9V 核电压，可以实现零功耗。

注！

LV 版本和 ZV 版本功能相同并且管脚兼容。

电压种类包括 V<sub>CC</sub> 核电压、V<sub>CCX</sub> 辅助电压和 V<sub>CCIO</sub> Bank 电压。

V<sub>CCX</sub> 为辅助电源，用于给芯片内部部分电路供电，支持 1.8V、2.5V、3.3V 电压，芯片启动后，可关闭 V<sub>CCX</sub> 电压。V<sub>CCIO</sub> Bank 电压根据需要可在 1.2V、1.5V、1.8V、2.5V、3.3V 电压中灵活设置。

## 电源指标

GW1NZ 系列器件有多个不同的电源轨，V<sub>CC</sub>、V<sub>CCX</sub>、V<sub>CCIO</sub>。为了释放上电复位，必须给 V<sub>CC</sub>、V<sub>CCX</sub> 和特定的 V<sub>CCIO</sub> 供电。不同器件所需的 V<sub>CCIO</sub> 电源轨，请参考 [UG290, Gowin FPGA 产品编程配置手册](#) 第 4.1 章“上电时序”中的“不同器件 POR 模块监控电源轨”表。V<sub>CCX</sub> 应始终不低于 V<sub>CCIO</sub>，否则 V<sub>CCIO</sub> 上会存在漏电。

电源电压的推荐工作范围，请参考下列 Pinout 中的“Power” sheet。

- [UG842, GW1NZ-1 器件 Pinout 手册](#)
- [UG845, GW1NZ-1 器件（车规级）Pinout 手册](#)
- [UG847, GW1NZ-2 器件 Pinout 手册](#)

## 上电时序

理论上，器件可以以任何顺序上电和下电。但是在上电过程中，如果 V<sub>CCX</sub> 低于 V<sub>CCIO</sub>，V<sub>CCIO</sub> 可能会产生数百毫安的瞬时电流。这个高电流可能一直持续到 V<sub>CCX</sub> 不低于 V<sub>CCIO</sub> 为止。为了防止这种意外电流，我们建议 V<sub>CCX</sub> 在 V<sub>CCIO</sub> 之前上电或者保证同时上电。

V<sub>CC</sub> 没有特殊的上电顺序要求。

## 上电时间

V<sub>CC</sub> 电源上电时间的推荐参考范围值为 0.2ms ~2ms。V<sub>CCIO</sub> 和 V<sub>CCX</sub> 电源上电时间的推荐参考范围请参考 [DS841, GW1NZ 系列 FPGA 产品数据手册](#) 第 4.1.3 章“电源上升斜率”的“电源上升斜率”表。若满足下面电源上电时间的计算方法，可忽略上文提及的“电源上升斜率”表（除了 V<sub>CCIO</sub>）。

注！

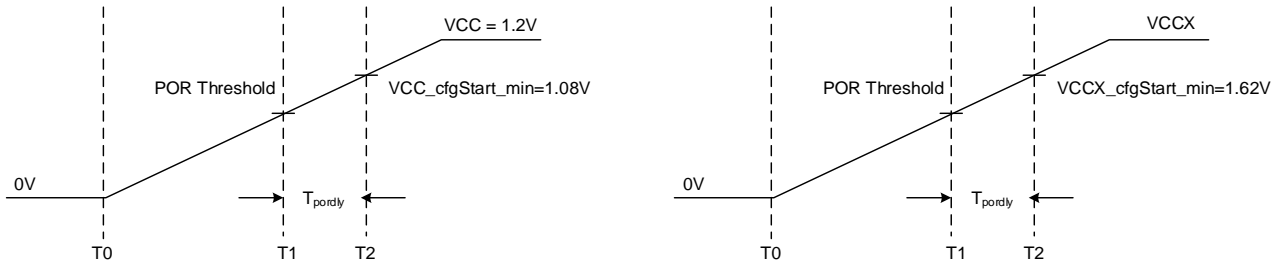
- 如果上电时间 > 2ms，则需要确保上电顺序为先 V<sub>CC</sub>，后 V<sub>CCX</sub>/V<sub>CCIO</sub>；或根据电源斜坡率的计算公式计算安全电源上电时间。
- 如果上电时间 < 0.2ms，建议增加电容以延长上电时间。

## 电源斜坡率

GW1NZ 器件释放 POR 后,配置逻辑将访问内部闪存以读出工厂区数据进行初始化。为确保内部闪存在该读操作前已经准备好,对电源上电时间有要求。

内部闪存由 VCC 和 VCCX 供电。在闪存规格中,读取操作需  $V_{CC} \geq 1.08V$  且  $V_{CCX} \geq 1.62V$ 。器件开始初始化时,系统电源轨必须满足该条件。

图 1 电源斜坡波形



$V_{CC}$  和  $V_{CCX}$  的 POR 阈值电压参考 [DS841, GW1NZ 系列 FPGA 产品数据手册](#)第 4.1.5 章“POR 特性”中的“POR 电压参数”表。POR 延迟时间:  $T_{pordly-min}=500\mu s$ 、 $T_{pordly-typ}=750\mu s$ 、 $T_{pordly-max}=1ms$ 。

计算电源斜坡时间,首先需知道将最后达到 POR 触发点的电源轨。这就是 T1,系统 POR 将被释放。然后得到 T2,相当于  $T1+T_{pordelay}$ ,这时器件开始访问内部闪存。需确保在 T2 时  $V_{CC} \geq 1.08V$  且  $V_{CCX} \geq 1.62V$ 。

以 GW1N-4 为例,假设  $V_{CC}$  最后上电,  $V_{CCX}$  和  $V_{CCIO}$  在  $V_{CC}$  之前是稳定的,那么 POR 释放时间将取决于  $V_{CC}$  电源轨。如果斜坡时间为 3.3ms,根据 [DS100, GW1N 系列 FPGA 产品数据手册](#)第 3.1.5 章“POR 特性”中的“POR 电压参数”表,  $V_{CC}$  的 POR 阈值约为 0.9V。

$$T1 = 3.3ms * 0.9V/1.2V = 2.475ms$$

$$T2 = T1 + T_{pordly-min} = 2.975ms$$

因此,我们可以得到  $V_{CC\_cfgstart} = 1.2V * 2.975ms/3.3ms = 1.08V$ ,大于  $Min.=1.08V$  的要求。那么这就是一个安全电源斜坡率。

注!

以上计算是基于电源是线性的。

如果  $V_{CCX}$  是最后一个上电的电源轨。需确保它满足  $V_{CCX\_cfgstart\_min} = 1.62V$  的要求。

## 总体功耗

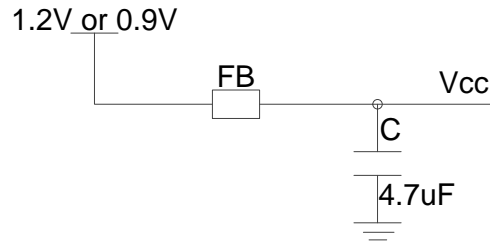
针对特定密度、封装和资源利用率,可以使用云源软件 GPA 工具进行功耗评估和分析。

## 电源滤波

每一个 FPGA 电源输入脚就近连接一个 0.1uF 陶瓷电容到地。

对于 V<sub>CC</sub> 核电压输入端要进行噪声处理，具体参考如下所示：

图 2 V<sub>CC</sub> 核电压输入端噪声处理



其中 FB 为磁珠，参考型号 MH2029-221Y，4.7uF 为陶瓷电容，精度不低于±20%。

# JTAG

## JTAG 概述

JTAG 接口是将比特流数据下载到 FPGA 的 SRAM、片内 FLASH 或片外 FLASH 中。

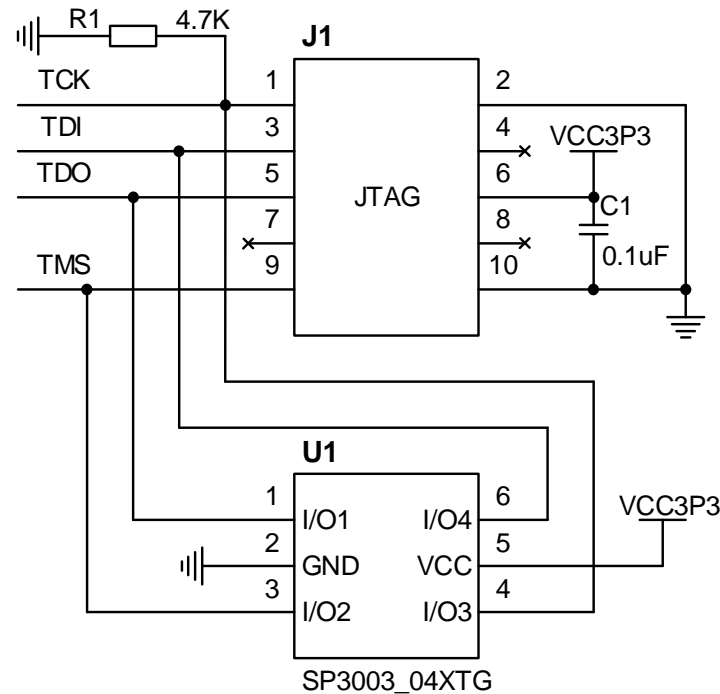
## 信号定义

表 1 JTAG 配置模式信号定义

名称	I/O 类型	说明
TCK	I	JTAG 串行时钟输入
TMS	I, 内部弱上拉	JTAG 串行模式输入
TDI	I, 内部弱上拉	JTAG 串行数据输入
TDO	O	JTAG 串行数据输出

## JTAG 电路参考

图 3 JTAG 电路参考



注!

- JTAG 插座第 6 脚的电源，根据实际情况可调整为 VCC1P2、VCC1P5、VCC1P8、VCC2P5。
- 为了更好地保护 JTAG 管脚，防止静电损坏建议 JTAG 信号上增加 ESD 保护芯片，可选型号：SP3003\_04XTG。

## MSPI

### MSPI 概述

MSPI 配置模式，即 FPGA 作为主器件，通过 SPI 接口主动从外部 Flash 读取配置数据到 FPGA 的 SRAM 中。

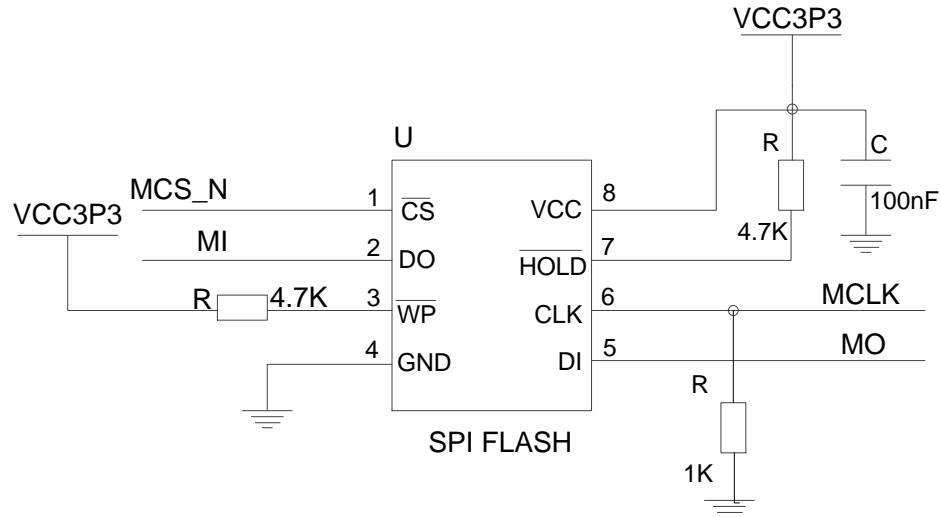
### 信号定义

表 2 MSPI 配置模式的信号定义

名称	I/O 类型	说明
MCLK	O	MSPI 模式下时钟输出
MCS_N	O	MSPI 模式下的使能信号 MCS_N，低电平有效
MI	I	MSPI 模式下数据输入
MO	O	MSPI 模式下数据输出

## MSPI 电路参考

图 4 MSPI 电路参考



注!

MCLK 信号需加 1K 下拉电阻。

## 时钟管脚

### 概述

时钟管脚包括 GCLK 全局时钟管脚和 PLL 时钟管脚。

- **GCLK:** GCLK 在 GW1NZ 系列产品中按象限分布, 分成 L、R 两个象限, 每个象限提供 8 个 GCLK 网络, 每个 GCLK 可选时钟源包括专用的时钟输入管脚和普通的布线资源单元 (CRU), 使用专用的时钟输入管脚可以取得更好的时钟性能;
- **PLL:** 通过配置不同的参数可以进行时钟的频率调整(倍频和分频)、相位调整、占空比调整等功能。

### 信号定义

表 3 时钟管脚的信号定义

名称	I/O 类型	说明
GCLKT_[x]	I/O	全局时钟输入管脚, T(True), [x]: 全局时钟序号
GCLKC_[x]	I/O	全局时钟输入管脚, C(Comp), [x]: 全局时钟序号
LPLL_T_FB/RPLL_T_FB	I	左边/右边 PLL 反馈输入管脚, T(True)
LPLL_C_FB/RPLL_C_FB	I	左边/右边 PLL 反馈输入管脚, C(Comp)
LPLL_T_IN/RPLL_T_IN	I	左边/右边 PLL 时钟输入管脚, T(True)
LPLL_C_IN/RPLL_C_IN	I	左边/右边 PLL 时钟输入管脚, C(Comp)

## 时钟输入选择

如果外部时钟作为 PLL 时钟输入，建议从 PLL\_T 端输入。

GCLK 是全局时钟，直接连接到器件的所有资源，建议从 GCLK\_T 端输入。

## 差分管脚

### 概述

差分传输是一种信号传输的技术，区别于传统的一根信号线一根地线的做法，差分传输在这两根线上都传输信号，这两个信号的振幅相等，相位相同，极性相反。

注！

- GW1NZ 器件支持 LVPECL33E、MLVDS25E、BLVDS25E、RSDS25E、LVDS25E；
- 只支持差分输出，不支持差分输入。
- PCB 设计时差分线阻抗控制在 100 欧姆左右。

## READY、RECONFIG\_N、DONE

### 概述

RECONFIG\_N，相当于 FPGA 编程配置的复位功能，RECONFIG\_N 拉低时 FPGA 无法进行任何方式的配置操作。作为配置管脚时，需要一个脉冲宽度不少于 25ns 的低电平启动 GowinCONFIG 配置模式，使器件按照 MODE 设置值重新加载比特流数据。用户也可以通过编写逻辑控制此管脚，从而按照自身需求触发器件进行重新配置。

READY，只有 READY 拉高时 FPGA 才能进行配置操作，READY 信号拉低后需采用器件上电或触发 RECONFIG\_N 的方式恢复状态。作为配置管脚时，若为 output 类型，可以指示 FPGA 当前能否进行配置。当器件具备配置条件时，READY 信号为高电平；若配置失败，则 READY 信号变为低电平。若为 input 类型，用户可通过自身逻辑或在器件外部人为拉低 READY 信号以延迟配置过程。

DONE，FPGA 配置成功的标志信号，配置成功后 DONE 信号拉高。作为配置管脚时，若为 output 类型，可以指示 FPGA 当前配置过程是否成功。当配置成功时，DONE 信号为高电平，器件进入工作状态；配置过程未完成或配置失败时，DONE 信号保持低电平状态。若为 input 类型，用户可通过自身逻辑或在器件外部人为拉低 DONE 信号以延迟其进入用户模式。

RECONFIG\_N 或 READY 保持低电平状态时，DONE 信号也会保持在低电平状态。使用 JTAG 电路配置 SRAM 的过程中，DONE 信号的值没有参考意义。

## 信号定义

表 4 信号定义

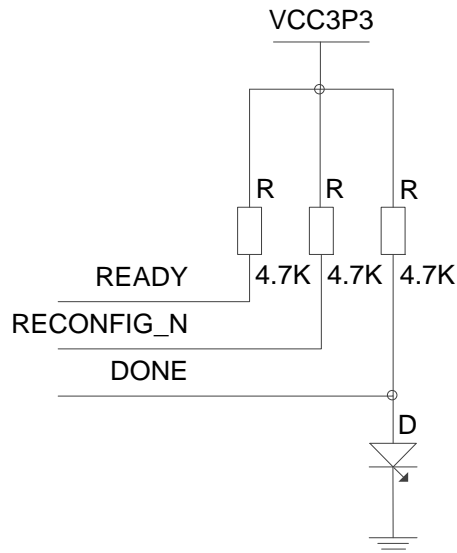
名称	I/O 类型	说明
RECONFIG_N	I, 内部弱上拉	低电平脉冲: 开始新的 GowinCONFIG 配置
READY <sup>[1]</sup>	I/O, 内部弱上拉	高电平: 当前可以对器件进行编程配置
		低电平: 无法对器件进行编程配置
DONE <sup>[1]</sup>	I/O, 内部弱上拉	高电平: 成功完成编程配置
		低电平: 未完成编程配置或编程配置失败

注!

[1] READY 和 DONE 默认状态为 open-drain 输出, 内部弱上拉。在配置期间, DONE 输出 0。

## READY、RECONFIG\_N、DONE 参考电路

图 5 READY、RECONFIG\_N、DONE 参考电路



注!

上拉电源为对应配置管脚位置的 Bank 电压值 VCCIO0。

## MODE

### 概述

MODE 包括 MODE0、MODE1、MODE2, GowinCONFIG 配置模式选择信号。FPGA 上电或低电平脉冲触发 RECONFIG\_N 时, 器件根据 MODE 值进入相应的 GowinCONFIG 状态。MODE[2:0]用来选择 GowinCONFIG 的编程配置模式, 用户不需要改变模式时可以使用上拉或下拉的方式将其固定在特定的模式, 上拉电阻推荐 4.7K, 下拉电阻推荐 1K。由于每个封装类型的管脚数目不同, 有些器件的 MODE 管脚未完全封装出来, 未封装出来的 MODE 管脚在器件内部已接地, 具体请参考相应器件的 PINOUT 手册。



## 信号定义

表 5 信号定义

名称	I/O 类型	说明
MODE2	I, 内部弱上拉	GowinCONFIG 配置模式选择信号端口
MODE1	I, 内部弱上拉	GowinCONFIG 配置模式选择信号端口
MODE0	I, 内部弱上拉	GowinCONFIG 配置模式选择信号端口

## 模式选择

表 6 模式选择

配置模式		MODE[2:0]	相关说明
JTAG		XXX	外部 Host 通过 JTAG 接口对 GW1NZ 系列 FPGA 产品进行配置
GowinCONFIG	AUTO BOOT	000	FPGA 从内置 Flash 读取配置数据进行配置
	SSPI	001	外部 Host 通过 SPI 接口对 GW1NZ 系列 FPGA 产品进行配置
	MSPI	010	GW1NZ 作为 Master, 通过 SPI 接口从外部 Flash (或其他器件) 读取配置数据进行配置
	SERIAL	101	外部 Host 通过 DIN 接口对小蜜蜂®(LittleBee®)家族 FPGA 产品进行配置

# JTAGSEL\_N

## 概述

JTAG 模式选择信号。若在云源软件中设置 JTAG 管脚复用为 GPIO, 则器件上电后进行一次成功的配置后 JTAG 管脚变为 GPIO, JTAG 配置功能失效, 用户可通过拉低 JTAGSEL\_N 进行恢复; 如果用户未设置 JTAG 管脚复用, 则 JTAG 配置功能一直可用。

## 信号定义

表 7 信号定义

管脚名称	I/O 类型	说明
JTAGSEL_N	I, 内部弱上拉	将 JTAG 管脚从 GPIO 恢复为配置管脚, 低电平有效。

### 注!

JTAGSEL\_N 管脚与 JTAG 配置的 4 个管脚 (TCK、TMS、TDI、TDO) 设置为 GPIO 时存在互斥关系: JTAGSEL\_N 设置为 GPIO 时, JTAG 管脚只能作为配置管脚; JTAG 管脚设置为 GPIO 时, JTAGSEL\_N 只能作为配置管脚。

## FASTRD\_N

### 概述

MSPI 配置模式读取 SPI Flash 速度选择信号。当 FASTRD\_N 为高电平时为普通读取模式；当 FASTRD\_N 为低电平时为高速读取模式。各个厂家的 Flash 高速读取操作指令不同，具体请参考相应 Flash 的数据手册。

### 信号定义

表 8 信号定义

管脚名称	I/O 类型	说明
FASTRD_N	I/O	<ul style="list-style-type: none"><li>● 作为配置管脚时，类型输入，内部弱上拉，READY 信号上升沿时采样 MSPI 配置速度模式；</li><li>● 作为 GPIO 时，可用作输入或输出类型。</li></ul>

注！

- 高电平：普通 Flash 访问模式，时钟频率不得高于 30MHz。
- 低电平：高速 Flash 访问模式，时钟频率范围大于 30MHz，小于 80MHz。

## 配置管脚复用

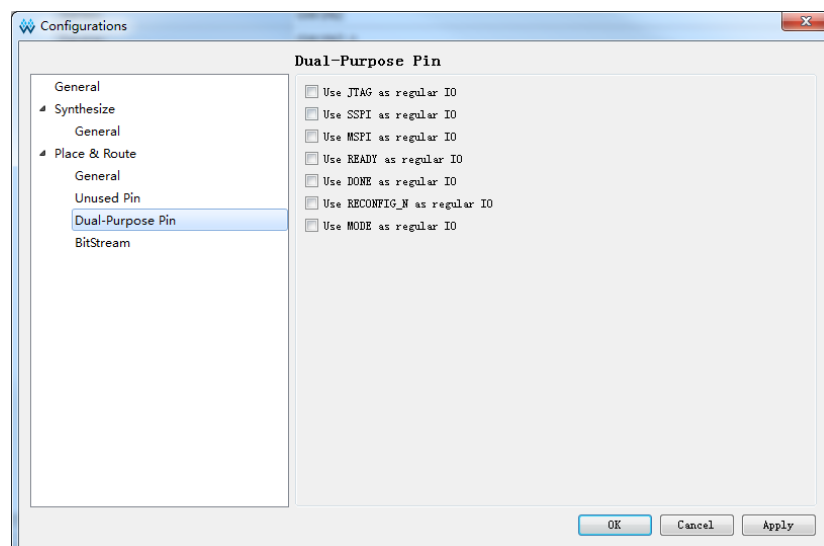
### 概述

配置管脚复用指的是在上电瞬间执行的是配置功能，下载完比特流文件后作为普通 IO 使用。

通过高云半导体云源软件配置管脚复用：

- 打开高云半导体云源软件中相应的工程。
- 在菜单栏中选择“Project > Configuration > Dual-Purpose Pin”，如图 6 所示。
- 勾选对应选项设置配置管脚的复用情况。

图 6 配置管脚复用



## 管脚复用

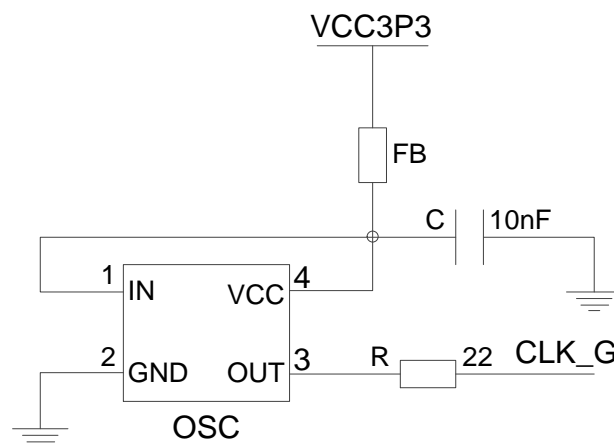
- SSPI: 作为 GPIO 时, 可用作 input 或 output 类型。
- MSPI: 作为 GPIO 时, 可用作 input 或 output 类型。
- RECONFIG\_N: 作为 GPIO 时, 只能用作 output 类型。为保障配置过程顺利进行, 用户复用 RECONFIG\_N 管脚时需将其初始值置为高电平。
- READY: 作为 GPIO 时, 可用作 input 或 output 类型。READY 用作 input 类型的 GPIO 时需保证配置开始前其初始值为 1, 否则 FPGA 无法进行配置。
- DONE: 作为 GPIO 时, 可用作 input 或 output 类型。DONE 用作 input 类型的 GPIO 时需保证配置开始前其初始值为 1, 否则配置结束后 FPGA 无法进入用户模式。
- JTAG: 作为 GPIO 时, 可用作 input 或 output 类型。
- JTAGSEL\_N: 作为 GPIO 时, 可用作 input 或 output 类型。
- MODE: 作为 GPIO 时, 可用作 input 或 output 类型。为保障配置过程顺利进行, 用户复用 MODE 管脚时需要保证在配置的时候(上电或者低电平脉冲触发 RECONFIG\_N)提供正确的配置模式值。MODE 最多可复用三个管脚, 未封装出来的器件内部接地, 具体请参考相应器件的 PINOUT 手册。不同的配置模式对应的 MODE 值请参考相应器件的配置与编程手册。

注!

如果 IO 口数量够使用, 优先使用非复用管脚。

## FPGA 外接晶振电路参考

图 7 FPGA 外接晶振电路



其中 FB 为磁珠, 参考型号 MH2029-221Y; 电阻精度不低于 $\pm 5\%$ ; 电容精度不低于 $\pm 20\%$

## Bank 电压

各器件的 Bank 供电要求请参考下列 Pinout 手册中的 Power 部分。

- [UG842, GW1NZ-1 器件 Pinout 手册](#)
- [UG847, GW1NZ-2 器件 Pinout 手册](#)
- [UG845, GW1NZ-1 器件（车规级）Pinout 手册](#)

## 各器件支持的配置模式

### GW1NZ-1

表 9 GW1NZ-1 配置模式

封装	JTAG	AUTO BOOT	SSPI	MSPI	SERIAL
CS16	Yes	Yes	Yes	No	No
FN32	Yes	Yes	No	No	No
FN32F	Yes	Yes	No	No	No
QN48	Yes	Yes	Yes	Yes	No
CG25	No	Yes	No	No	Yes
FN24	No	Yes	No	No	Yes

### GW1NZ-2

表 10 GW1NZ-2 配置模式

封装	JTAG	AUTO BOOT	SSPI	MSPI	SERIAL
CS100H	Yes	Yes	No	No	No
CS42	Yes	Yes	No	No	No
QN48	Yes	Yes	No	No	No

## SPMI/I3C

GW1NZ 系列 FPGA 产品内嵌了 SPMI 接口模块，同时提供 SPMI 控制器 IP，支持作为 Master 通过 SPMI 接口控制外部的 Slave 器件进行电源管理，同时也支持作为 Slave 控制 FPGA 的电源管理。SPMI 控制器操作模式，通信模式，支持的命令，时序操作等详细信息参考 [IPUG529, Gowin SPMI 用户指南](#)。SPMI 具体信号接口位置参考 [UG842, GW1NZ-1 器件 Pinout 手册](#)。

GW1NZ 系列 FPGA 器件内嵌 I3C 总线控制器硬核资源，支持 SDR 模式，支持 I3C SDR Master 和 I3C SDR Slave 工作模式。I3C 模块的端口信号，工作原理，应用举例及操作时序等详细信息参考 [IPUG508, Gowin I3C SDR IP 用户指南](#)。

## 管脚分配

在电路设计前需要对 FPGA 的管脚分配进行全局统筹，针对应用结合器件架构特性做出合理的选择，包括 IO LOGIC、全局时钟资源、PLL 资源、差分信号资源等。

### 注！

配置过程中，器件所有 GPIO 均为高阻，内部弱上拉，配置完成后 I/O 状态由用户程序和约束控制。Config 相关 I/O 的状态根据配置模式的不同有所区别。

## 技术支持与反馈

高云半导体提供全方位技术支持，在使用过程中如有任何疑问或建议，可直接与公司联系：

网址：[www.gowinsemi.com.cn](http://www.gowinsemi.com.cn)

E-mail：[support@gowinsemi.com](mailto:support@gowinsemi.com)

Tel: +86 755 8262 0391

## 版本信息

日期	版本	说明
2020/07/28	1.0	初始版本。
2021/12/05	1.1	<ul style="list-style-type: none"><li>修正表 1 推荐工作范围。</li><li>完善各器件支持的配置模式表。</li></ul>
2022/07/15	1.1.1	更新 JTAG 电路参考的注释。
2023/03/10	1.2	<ul style="list-style-type: none"><li>更新“电源”章节。</li><li>更新“图 3 JTAG 电路参考”。</li><li>更新“电源”章节“电源斜坡率”中 GW1N-4 例子的数据。</li></ul>
2023/03/17	1.2.1	更新“管脚分配”中的注释。
2023/07/14	1.2.2	优化“MODE”章节的概述。
2023/08/10	1.2.3	优化“管脚分配”中的注释。
2023/08/18	1.2.4	新增“各器件支持的配置模式”的“表 10 GW1NZ-2 配置模式”。
2023/09/08	1.2.5	<ul style="list-style-type: none"><li>优化“READY、RECONFIG_N、DONE”的“表 4 信号定义”。</li><li>优化“MODE”的“表 6 模式选择”。</li><li>更新“各器件支持的配置模式”的“表 9 GW1NZ-1 配置模式”，新增 FN24 和 CG25 封装。</li></ul>
2023/11/30	1.2.6	更新“各器件支持的配置模式”的“表 10 GW1NZ-2 配置模式”，新增 CS42 封装。

版权所有© 2023 广东高云半导体科技股份有限公司

**GOWIN**高云、Gowin、小蜜蜂、LittleBee、高云均为广东高云半导体科技股份有限公司注册商标，本手册中提到的其他任何商标，其所有权利属其所有者所有。未经本公司书面许可，任何单位和个人都不得擅自摘抄、复制、翻译本档内容的部分或全部，并不得以任何形式传播。

### **免责声明**

本文档并未授予任何知识产权的许可，并未以明示或暗示，或以禁止反言或其它方式授予任何知识产权许可。除高云半导体在其产品的销售条款和条件中声明的责任之外，高云半导体概不承担任何法律或非法律责任。高云半导体对高云半导体产品的销售和 / 或使用不作任何明示或暗示的担保，包括对产品的特定用途适用性、适销性或对任何专利权、版权或其它知识产权的侵权责任等，均不作担保。高云半导体对文档中包含的文字、图片及其它内容的准确性和完整性不承担任何法律或非法律责任，高云半导体保留修改文档中任何内容的权利，恕不另行通知。高云半导体不承诺对这些文档进行适时的更新。