



# Gowin 闪存资源(User Flash) 用户指南

UG295-1.4.4, 2024-09-27

**版权所有 © 2024 广东高云半导体科技股份有限公司**

**GOWIN高云**、Gowin、小蜜蜂以及高云均为广东高云半导体科技股份有限公司注册商标，本手册中提到的其他任何商标，其所有权利属其拥有者所有。未经本公司书面许可，任何单位和个人都不得擅自摘抄、复制、翻译本文档内容的部分或全部，并不得以任何形式传播。

### **免责声明**

本文档并未授予任何知识产权的许可，并未以明示或暗示，或以禁止反言或其它方式授予任何知识产权许可。除高云半导体在其产品的销售条款和条件中声明的责任之外，高云半导体概不承担任何法律或非法律责任。高云半导体对高云半导体产品的销售和 / 或使用不作任何明示或暗示的担保，包括对产品的特定用途适用性、适销性或对任何专利权、版权或其它知识产权的侵权责任等，均不作担保。高云半导体对文档中包含的文字、图片及其它内容的准确性和完整性不承担任何法律或非法律责任，高云半导体保留修改文档中任何内容的权利，恕不另行通知。高云半导体不承诺对这些文档进行适时的更新。

## 版本信息

日期	版本	说明
2020/08/24	1.0	初始版本。
2021/01/12	1.1	增加 FLASH256KA 的介绍。
2021/07/14	1.2	<ul style="list-style-type: none"><li>● 增加器件 GW1N-2B、GW1N-1P5、GW1N-1P5B、GW1NR-2B 支持；</li><li>● 更新 IP 调用部分结构图，去掉“Help”内容；</li><li>● 修改 FLASH256KA 为 FLASH96KA；</li><li>● 更新 FLASH96K 描述内容。</li></ul>
2021/11/14	1.3	<ul style="list-style-type: none"><li>● 更新适用器件；</li><li>● 更新时钟频率描述；</li><li>● 更新部分描述。</li></ul>
2022/11/04	1.4	删除器件 GW1NS-2, GW1NS-2C, GW1NSE-2C, GW1NSR-2, GW1NSR-2C。
2023/01/05	1.4.1	更新 IP 调用截图，“File”配置框改为“General”，添加“Device Version”选项。
2023/02/03	1.4.2	<ul style="list-style-type: none"><li>● 时钟频率更新为访问时间；</li><li>● 更新时序参数描述。</li></ul>
2023/02/22	1.4.3	FLASH64K、FLASH256K、FLASH96KA、FLASH608K 的时序参数&时序图描述优化。
2024/09/27	1.4.4	更新“表 3-1 适用器件”。

# 目录

目录 .....	<b>i</b>
图目录 .....	<b>ii</b>
表目录 .....	<b>iii</b>
<b>1 关于本手册 .....</b>	<b>1</b>
1.1 手册内容 .....	1
1.2 相关文档 .....	1
1.3 术语、缩略语 .....	1
1.4 技术支持与反馈 .....	1
<b>2 概述 .....</b>	<b>2</b>
<b>3 原语介绍 .....</b>	<b>3</b>
3.1 FLASH96K .....	3
3.2 FLASH64KZ .....	10
3.3 FLASH64K .....	15
3.4 FLASH256K .....	19
3.5 FLASH96KA .....	22
3.6 FLASH608K .....	25
<b>4 IP 调用 .....</b>	<b>29</b>

# 图目录

图 3-1 FLASH96K 端口示意图 .....	4
图 3-2 FLASH96K 读操作模式 .....	9
图 3-3 FLASH96K 写入页锁存模式 .....	9
图 3-4 FLASH96K 清除页锁存模式 .....	10
图 3-5 FLASH96K 高电平周期 .....	10
图 3-6 FLASH64KZ 端口示意图 .....	11
图 3-7 FLASH64KZ 读操作时序 .....	14
图 3-8 FLASH64KZ 写操作时序 .....	15
图 3-9 FLASH64KZ 擦除操作时序 .....	15
图 3-10 FLASH64K 端口示意图 .....	16
图 3-11 FLASH256K 端口示意图 .....	19
图 3-12 FLASH96KA 端口示意图 .....	23
图 3-13 FLASH608K 端口示意图 .....	26
图 4-1 User Flash 的 IP Customization 窗口结构 .....	29

# 表目录

表 1-1 术语、缩略语.....	1
表 3-1 适用器件.....	3
表 3-2 FLASH96K 端口介绍.....	4
表 3-3 FLASH96K 输出位宽选择.....	5
表 3-4 FLASH96K 输入位宽选择.....	5
表 3-5 FLASH96K 操作模式选择.....	5
表 3-6 FLASH96K 时序参数.....	8
表 3-7 FLASH64KZ 端口介绍.....	11
表 3-8 FLASH64KZ 用户模式真值表.....	12
表 3-9 FLASH64KZ 时序参数.....	13
表 3-10 FLASH64K 端口介绍.....	16
表 3-11 FLASH64K 用户模式真值表.....	17
表 3-12 FLASH256K 端口介绍.....	20
表 3-13 FLASH256K 用户模式真值表.....	20
表 3-14 FLASH96KA 端口介绍.....	23
表 3-15 FLASH96KA 用户模式真值表.....	24
表 3-16 FLASH608K 端口介绍.....	26
表 3-17 FLASH608K 用户模式真值表.....	27

# 1 关于本手册

## 1.1 手册内容

本文档介绍了用户闪存资源的功能、原语定义及使用方法。

## 1.2 相关文档

通过登录高云®半导体网站 [www.gowinsemi.com](http://www.gowinsemi.com) 可下载、查看以下相关文档：[IPUG901, Gowin Flash Controller IP 用户指南](#)。

## 1.3 术语、缩略语

表 1-1 中列出了本手册中出现的相关术语、缩略语及相关释义。

表 1-1 术语、缩略语

术语、缩略语	全称	含义
FPGA	Field Programmable Gate Array	现场可编程门阵列
IP Core	Intellectual Property Core	知识产权核

## 1.4 技术支持与反馈

高云半导体提供全方位技术支持，在使用过程中如有任何疑问或建议，可直接与公司联系：

网址：[www.gowinsemi.com.cn](http://www.gowinsemi.com.cn)

E-mail：[support@gowinsemi.com](mailto:support@gowinsemi.com)

Tel: +86 755 8262 0391

# 2 概述

Gowin 小蜜蜂®家族 FPGA 产品提供用户闪存资源 (User Flash)。不同系列器件支持不同容量大小的 Flash，包括 FLASH96K、FLASH64K、FLASH64KZ、FLASH256K、FLASH96KA 和 FLASH608K。



# 3 原语介绍

用户闪存资源相关的原语与适用器件的对应关系如表 3-1 所示。

**表 3-1 适用器件**

原语	适用器件
FLASH96K	GW1N-1、GW1N-1S、GW1NR-1
FLASH64KZ	GW1NZ-LV1
FLASH64K	GW1NZ-ZV1、GW1NZ-1C
FLASH256K	GW1N-4、GW1N-4B、GW1N-4D、GW1NR-4、GW1NR-4B、GW1NR-4D、GW1NRF-4B、GW1NS-4、GW1NS-4C、GW1NSR-4、GW1NSR-4C、GW1NSER-4C
FLASH96KA	GW1N-2、GW1N-2B、GW1N-2C、GW1N-1P5、GW1N-1P5B、GW1N-1P5C、GW1NR-2、GW1NR-2B、GW1NR-2C、GW1NZ-2B、GW1NZ-2C
FLASH608K	GW1N-9、GW1N-9C、GW1NR-9、GW1NR-9C

注！

GW1NS-4C、GW1NSR-4C、GW1NSER-4C 的 User Flash 仅供 MCU 使用。

## 3.1 FLASH96K

### 原语介绍

FLASH96K（96 Kbits User Flash）的存储空间为 96 Kbits。该 Flash 的宽度和深度是固定的，不可对其进行配置，其宽度为 4 bytes（32 bits），地址深度为 3K，具有非易失性和断电保存功能，但不支持初始值功能。

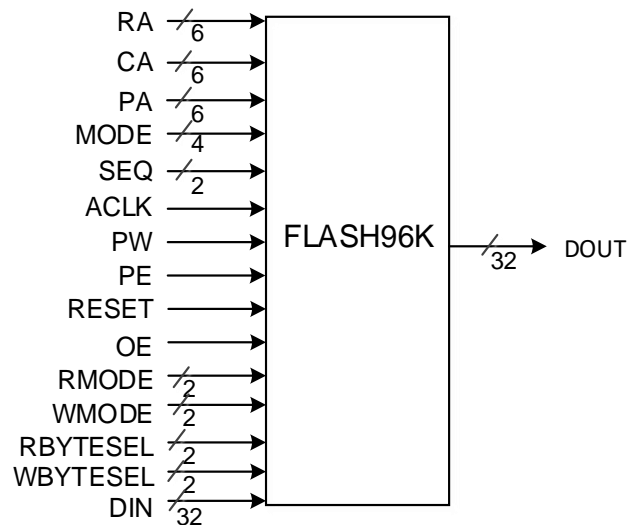
FLASH96K 具有以下特性：

- 100,000 次写寿命周期
- 超过 10 年的数据保存能力（+85℃）
- 可选的数据输入输出位宽 8/16/32 bits
- 容量：48 行\*64 列\*32 bits = 96 Kbits
- 页存储空间：256 bytes
- 3μA 旁路电流

- 页写入时间：8.2ms

### 端口示意图

图 3-1 FLASH96K 端口示意图



### 端口介绍

表 3-2 FLASH96K 端口介绍

端口	I/O	描述
DOUT[31:0]	Output	数据输出总线
DIN[31:0]	Input	数据输入总线
RA[5:0]	Input	行地址总线，用于选择存储单元的某一行。
CA[5:0]	Input	列地址总线，用于选择存储单元的某一列。
PA[5:0]	Input	用于选择页锁存地址的某一列
MODE[3:0]	Input	选择操作模式
SEQ[1:0]	Input	控制操作顺序
ACLK	Input	读写操作同步时钟
PW	Input	页锁存数据时钟输入
RESET	Input	复位信号，高电平有效。
PE	Input	电荷泵使能
OE	Input	数据输出使能
RMODE[1:0]	Input	读数据位宽控制
WMODE[1:0]	Input	写数据位宽控制
RBYTESEL[1:0]	Input	读数据字节选择
WBYTESEL[1:0]	Input	写数据字节选择

## 配置模式

用户可以通过读写模式及读写字节选择信号改变数据的输入输出位宽，数据位宽与控制信号的对应关系如表 3-3 和表 3-4 所示。

表 3-3 FLASH96K 输出位宽选择

RMOD[1:0]	RBYTESEL		DOUT			
	[1]	[0]	[31:24]	[23:16]	[15:8]	[7:0]
00	√	√	×	×	×	√
01	√	×	×	×	√	√
1X	×	×	√	√	√	√

表 3-4 FLASH96K 输入位宽选择

WMOD[1:0]	WBYTESEL		DIN			
	[1]	[0]	[31:24]	[23:16]	[15:8]	[7:0]
00	√	√	×	×	×	√
01	√	×	×	×	√	√
1X	×	×	√	√	√	√

注！

“√”表示有效输入，“×”表示无效输入。

## 操作模式

用户可以设置 MODE[3:0]的值选择不同的操作模式，具体如表 3-5 所示。

表 3-5 FLASH96K 操作模式选择

MODE[3:0]	描述
0000	普通读操作和页锁存数据写入操作
0001	将预编程置位，写操作开始后自动清零。
0100	清除页锁存数据
1000	页（或行）擦除
1100	页（或行）写操作

### ● 读操作

MODE 设置为“0000”后，ACLK 上升沿来到时进入读操作模式。读操作模式下需要保持 SEQ[1:0]的值为“00”。满足数据获取时间（ $\leq 38\text{ns}$ ）后，数据将会出现在输出管脚 DOUT。

### ● 写操作

用户闪存模块的写操作包含 5 步：

1. 清除页锁存数据
2. 将数据写入页锁存

3. 将选中的存储单元预编程虚拟的“1”
4. 擦除选中的存储单元
5. 将页锁存中的数据写到存储单元

擦除存储单元后，数据变为“0”；写操作存储单元后，数据变为“1”。存储单元的“0”可以通过写操作变为“1”，但是“1”不能通过写操作变为“0”，因此，新的写入操作之前应先进行擦除。

#### ● 写入页锁存

可以将页锁存看做是一块缓存将要写入 Flash 数据的 SRAM。写入页锁存的操作由 PW 信号控制，与 ACLK 无关。PA (Page Address) 信号指定要写入页锁存的地址。

写入页锁存操作前应先进行数据擦除。页锁存数据逐一写入，将 MODE 值设置为“0000”，SEQ[1:0]设置为“00”。页锁存的写入和数据的读取操作是完全独立的。

#### ● 清除页锁存

与写入页锁存操作不同，清除页锁存操作是由 ACLK 控制的。MODE 设置为“0100”后，ACLK 上升沿到来时进入清除页锁存模式，此模式下 SEQ[1:0] 需要保持为“00”，页锁存数据在一个 ACLK 周期内被清除。

#### ● 擦除和写

擦除和写操作需要将 SEQ 的值按照 1->2->3->0 的顺序走一遍，这些操作需要毫秒级的时间。一次擦除操作后禁止向同一页写两次。

擦除和写操作前需要通过预编程操作将选中的存储单元写入虚拟的“1”，预编程的操作步骤如下：

1. 需要将 PEP (Pre-program) 置位 (MODE “0001”)。
2. 在高电平期间写 (MODE “1100”) 选中的区域，这个过程需持续上百微秒。

其中，预编程 MODE 设为“1100”后的具体执行步骤与擦除和写操作步骤类似，都要执行 SEQ 1->2->3->0，如图 3-5 所示，但有些时序不同（如表 3-6 中 Tpe 时间不同）。

### 原语例化

可以直接实例化原语，也可以通过 IP Core Generator 工具产生，具体可参考第 4 章 IP 调用。

#### Verilog 例化：

```
FLASH96K flash96k_inst(
    .RA(ra[5:0]),
    .CA(ca[5:0]),
    .PA(pa[5:0]),
```

```

.MODE(mode[3:0]),
.SEQ(seq[1:0]),
.ACLK(aclk),
.PW(pw),
.RESET(reset),
.PE(pe),
.OE(oe),
.RMODE(rmode[1:0]),
.WMODE(wmode[1:0]),
.RBYTESEL(rbytesel[1:0]),
.WBYTESEL(wbytesel[1:0]),
.DIN(din[31:0]),
.DOUT(dout[31:0])
);

```

**Vhdl 例化:**

```

COMPONENT FLASH96K
  PORT(
    RA:IN std_logic_vector(5 downto 0);
    CA:IN std_logic_vector(5 downto 0);
    PA:IN std_logic_vector(5 downto 0);
    MODE:IN std_logic_vector(3 downto 0);
    SEQ:IN std_logic_vector(1 downto 0);
    ACLK:IN std_logic;
    PW:IN std_logic;
    RESET:IN std_logic;
    PE:IN std_logic;
    OE:IN std_logic;
    RMODE:IN std_logic_vector(1 downto 0);
    WMODE:IN std_logic_vector(1 downto 0);
    RBYTESEL:IN std_logic_vector(1 downto 0);
    WBYTESEL:IN std_logic_vector(1 downto 0);
    DIN:IN std_logic_vector(31 downto 0);
    DOUT:OUT std_logic_vector(31 downto 0)
  );
END COMPONENT;

```

```

uut: FLASH96K
  PORT MAP (
    RA=>ra,
    CA=>ca,
    PA=>pa,
    MODE=>mode,
    SEQ=>seq,
    RESET=>reset,
    ACLK=>aclk,
    PW=>pw,
    PE=>pe,
    OE=>oe,
    RMODE=>rmode,
    WMODE=>wmode,
    RBYTESEL=>rbytesel,
    WBYTESEL=> wbytesel,
    DIN=>din,
    DOUT=>dout
  );

```

### 时序参数

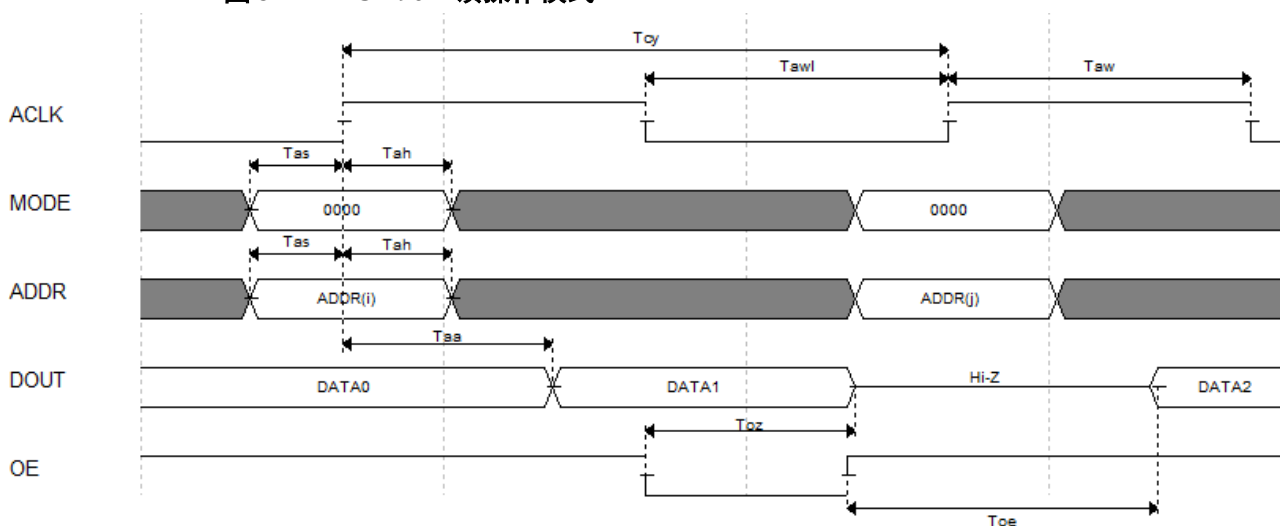
表 3-6 FLASH96K 时序参数

参数	描述	规格			单位
		最小值	经典值	最大值	
Taa	数据获取时间	-	-	38	ns
Tcy	读周期	43	-	-	ns
Taw	ACLK 高电平时间	10	-	-	ns
Tawl	ACLK 低电平时间	10	-	-	ns
Tas	建立时间	3	-	-	ns
Tah	保持时间	3	-	-	ns
Toz	OE 拉低到高阻态	-	-	2	ns
Toe	OE 拉高到 DOUT	-	-	2	ns
Twcy	写周期	40	-	-	ns
Tpw	PW 高电平时间	16	-	-	ns
Tpwl	PW 低电平时间	16	-	-	ns
Tpas	页地址建立时间	3	-	-	ns
Tpah	页地址保持时间	3	-	-	ns

参数	描述	规格			单位
		最小值	经典值	最大值	
Tds	数据建立时间	16	-	-	ns
Tdh	数据保持时间	3	-	-	ns
Ts0	SEQ0 周期	6	-	-	μs
Ts1	SEQ1 周期	15	-	-	μs
Ts2p	ACLK 到 PE 上升沿建立时间	5	-	10	μs
Ts3	SEQ3 周期	5	-	10	μs
Tps3	PE 下降沿到 ACLK 建立时间	60	-		μs
Tpe	MODE=1000 擦除时间	5.7	6	6.3	ms
	MODE=1100 写操作时间	1.9	2	2.1	ms
	MODE=11xx 预编程时间	190	200	210	μs

时序图

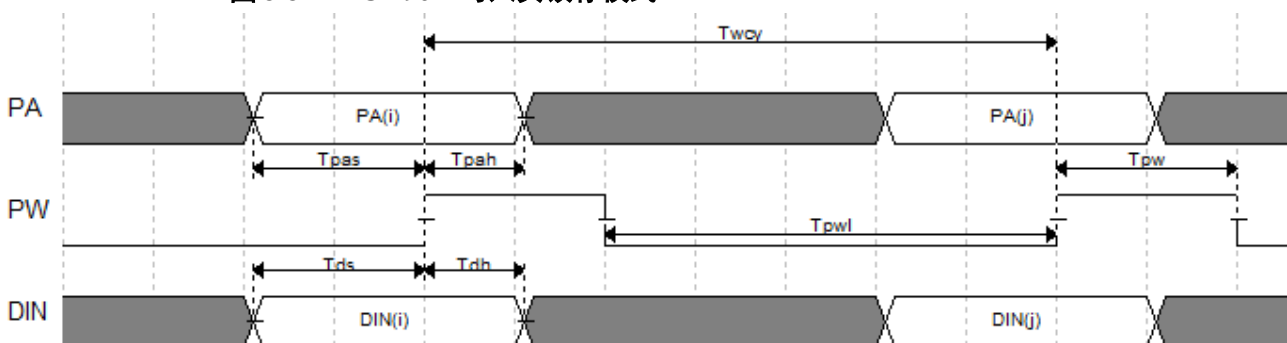
图 3-2 FLASH96K 读操作模式



注!

读操作周期 SEQ=0, ADDR 信号包含 RA、CA、RMOD 和 RBYTESEL。

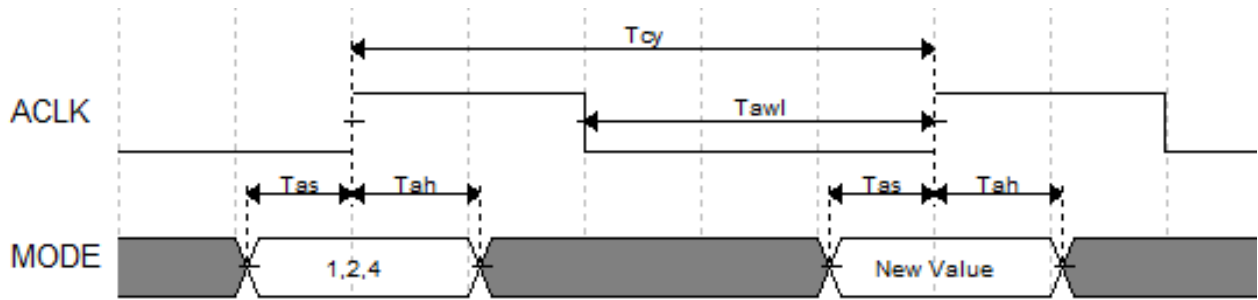
图 3-3 FLASH96K 写入页锁存模式



注!

写入页锁存周期 SEQ=0, MODE=0000。

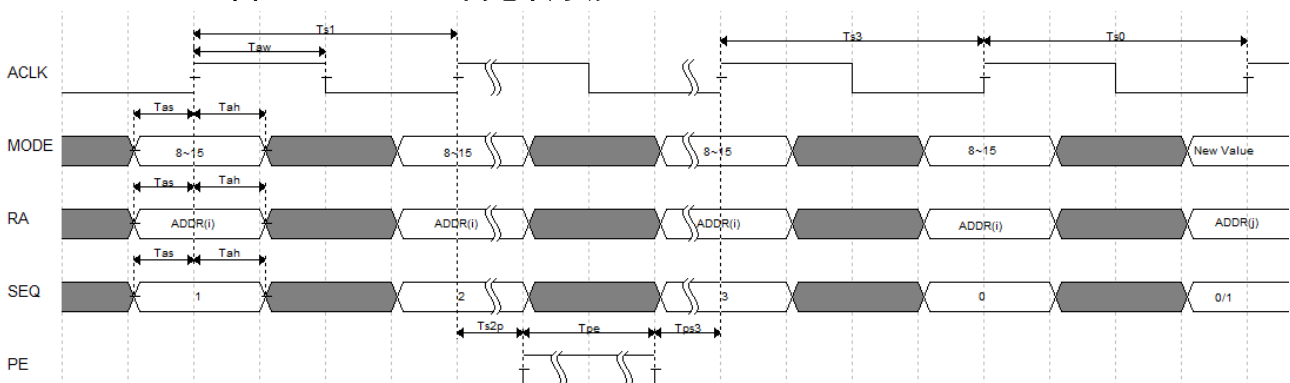
图 3-4 FLASH96K 清除页锁存模式



注！

预编程 PEP 置位和将数据写入所有页的时序与清除页锁存模式时序参数相同，只是 MODE 值不同。

图 3-5 FLASH96K 高电平周期



## 3.2 FLASH64KZ

### 原语介绍

FLASH64KZ（64Kbits User Flash）的存储空间为 64 Kbits。该 Flash 的宽度和深度是固定的，不可对其进行配置，具有非易失性和断电保存功能，但不支持初始值功能。

FLASH64KZ 具有以下特征：

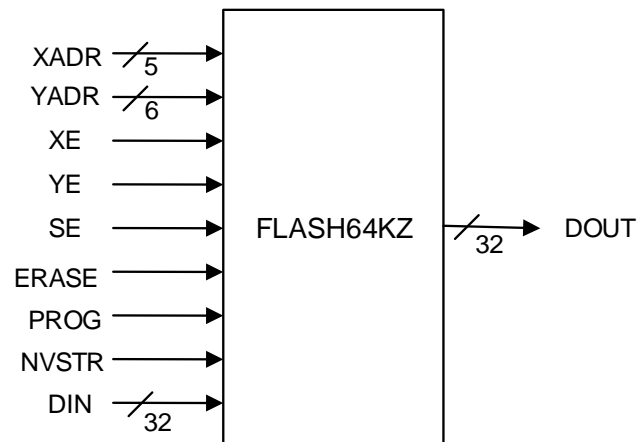
- 10,000 次写寿命周期
- 容量：32 行\*64 列\*32 bits = 64 Kbits
- 超过 10 年的数据保存能力（+85℃）
- 支持页擦除：2,048 bytes
- 快速页擦除/写操作
- 访问时间：最大 25ns
- 编程时间：最大 16μs
- 页擦除时间：最大 120ms
- 电流
  - 读操作：2.19mA/25ns (V<sub>CC</sub>) & 0.5mA/25ns (V<sub>CCX</sub>)(MAX)



- 写操作/擦除操作：12/12mA (MAX)

### 端口示意图

图 3-6 FLASH64KZ 端口示意图



### 端口介绍

表 3-7 FLASH64KZ 端口介绍

端口	I/O	描述
DOUT[31:0]	Output	数据输出总线
DIN[31:0]	Input	数据输入总线
XADR[4:0]	Input	X 地址总线，用于选择一页存储单元中的某一行。
YADR[5:0]	Input	Y 地址总线，用于选择一行存储单元中的某一列。
XE	Input	X 地址使能信号，当 XE 为 0 时，所有行地址均不使能。
YE	Input	Y 地址使能信号，当 YE 为 0 时，所有列地址均不使能。
SE	Input	检测放大器使能信号，高电平有效。
ERASE	Input	擦除信号，高电平有效。
PROG	Input	写信号，高电平有效。
NVSTR	Input	Flash 数据存储信号，高电平有效。

### 配置模式

GW1NZ 系列 FPGA 产品的用户闪存分为通用模式和低功耗模式两种，FLASH64KZ 为通用模式用户闪存。

FLASH64KZ 默认状态为打开，器件上电后可进行正常操作，如擦除/读/写操作，不支持切换到关闭状态。

## 操作模式

表 3-8 FLASH64KZ 用户模式真值表

模式	XE	YE	SE	PROG	ERASE	NVSTR
读模式	H	H	H	L	L	L
写模式	H	H	L	H	L	H
页擦除模式	H	L	L	L	H	H

注!

“H”和“L”表示高电平和低电平。

## 原语例化

可以直接实例化原语，也可以通过 IP Core Generator 工具产生，具体可参考第 4 章 IP 调用。

### Verilog 例化:

```
FLASH64KZ flash64kz_inst(
    .XADR(xadr[4:0]),
    .YADR(yadr[5:0]),
    .XE(xe),
    .YE(ye),
    .SE(se),
    .ERASE(erase),
    .PROG(prog),
    .NVSTR(nvstr),
    .DIN(din[31:0]),
    .DOUT(dout[31:0])
);
```

### Vhdl 例化:

```
COMPONENT FLASH64KZ
    PORT(
        XADR:IN std_logic_vector(4 downto 0);
        YADR:IN std_logic_vector(5 downto 0);
        XE:IN std_logic;
        YE:IN std_logic;
        SE:IN std_logic;
        ERASE:IN std_logic;
        PROG:IN std_logic;
        NVSTR:IN std_logic;
```

```

        DIN:IN std_logic_vector(31 downto 0);
        DOUT:OUT std_logic_vector(31 downto 0)
    );
END COMPONENT;
 uut: FLASH64KZ
    PORT MAP (
        XADR=>xadr,
        YADR=>yadr,
        XE=>xe,
        YE=>ye,
        SE=>se,
        ERASE=>erase,
        PROG=>prog,
        NVSTR=>nvstr,
        DIN=>din,
        DOUT=>dout
    );

```

### 时序参数<sup>[1][5][6]</sup>

表 3-9 FLASH64KZ 时序参数

用户模式	参数	符号	最小值	最大值	单位
访问时间 <sup>[2]</sup>	WC1	$T_{acc}^{[3]}$	-	25	ns
	TC		-	22	ns
	BC		-	21	ns
	LT		-	21	ns
	WC		-	25	ns
写/擦除到数据存储建立时间		$T_{nvs}$	5	-	$\mu s$
数据存储保持时间		$T_{nvh}$	5	-	$\mu s$
数据存储保持时间（整体擦除）		$T_{nvh1}$	100	-	$\mu s$
数据存储到写建立时间		$T_{pgs}$	10	-	$\mu s$
编程保持时间		$T_{pgh}$	20	-	ns
编程时间		$T_{prog}$	8	16	$\mu s$
写准备时间		$T_{wpr}$	>0	-	ns
写保持时间		$T_{whd}$	>0	-	ns
控制信号到写/擦除建立时间		$T_{cps}$	-10	-	ns
SE 到读操作建立时间		$T_{as}$	0.1	-	ns
SE 脉冲的高电平时间		$T_{pws}$	5	-	ns
地址/数据建立时间		$T_{ads}$	20	-	ns

用户模式	参数	符号	最小值	最大值	单位
地址/数据保持时间		$T_{adh}$	20	-	ns
数据保持时间		$T_{dh}$	0.5	-	ns
读模式地址保持时间 [3]	WC1	$T_{ah}$	25	-	ns
	TC	-	22	-	ns
	BC	-	21	-	ns
	LT	-	21	-	ns
	WC	-	25	-	ns
SE 脉冲低电平时间		$T_{nws}$	2	-	ns
恢复时间		$T_{rcv}$	10	-	$\mu$ s
数据存储时间		$T_{hv}$ [4]	-	6	ms
擦除时间		$T_{erase}$	100	120	ms
整体擦除时间		$T_{me}$	100	120	ms
掉电到待机模式的 Wake-up 时间		$T_{wk\_pd}$	7	-	$\mu$ s
待机保持时间		$T_{sbh}$	100	-	ns
Vcc 建立时间		$T_{ps}$	0	-	ns
Vccx 保持时间		$T_{ph}$	0	-	ns

注！

- [1]这些设定值可能会改变。
- [2]这些数值为仿真数据，在实际器件中会有改变。
- [3]在信号 XADR、YADR、XE 和 YE 有效后， $T_{acc}$ 的开始时间为 SE 信号的上升沿。读取的数据 DOUT 被保存直到在下一有效读操作开始。
- [4] $T_{hv}$ 时间为写操作开始到数据下一次擦除操作之前的累积时间，同一个地址在下次擦除之前不能被写入两次；同一个存储单元在下次擦除之前不能被写入两次，这种限制是基于安全考虑的。
- [5]所有的波形都有 1ns 的上升沿时间和 1ns 的下降沿时间。
- [6]控制信号 XADR、YADR、XE 和 YE 需要至少保持  $T_{acc}$ 的时间， $T_{acc}$ 从 SE 的上升沿处开始。

### 时序图

图 3-7 FLASH64KZ 读操作时序

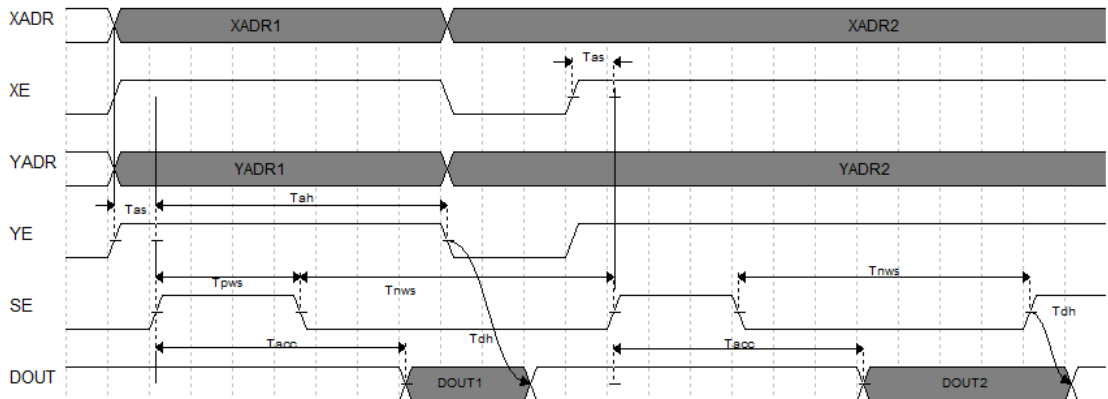


图 3-8 FLASH64KZ 写操作时序

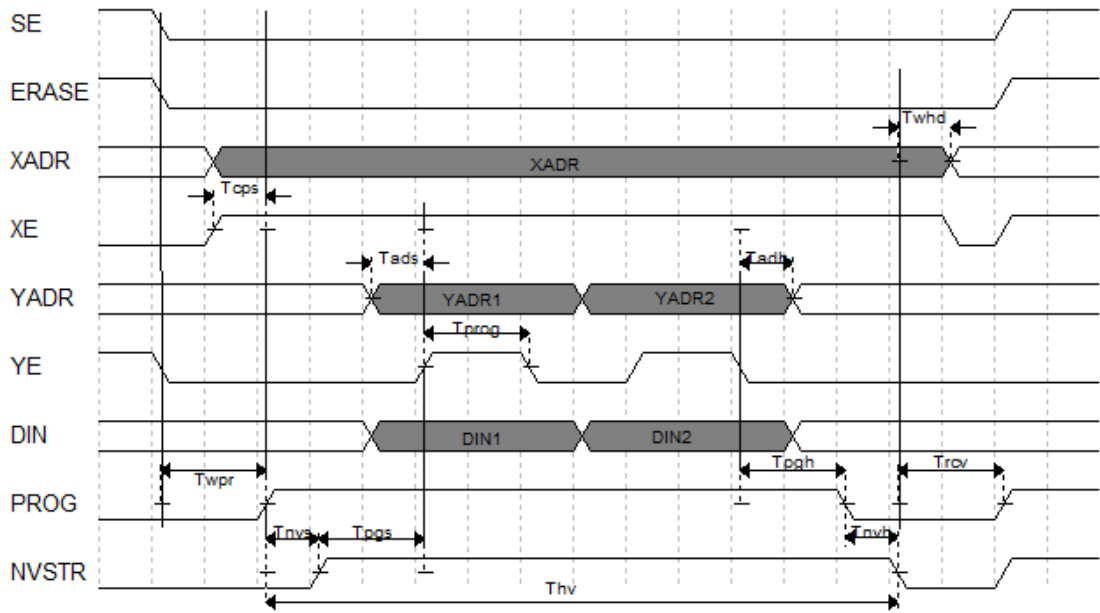
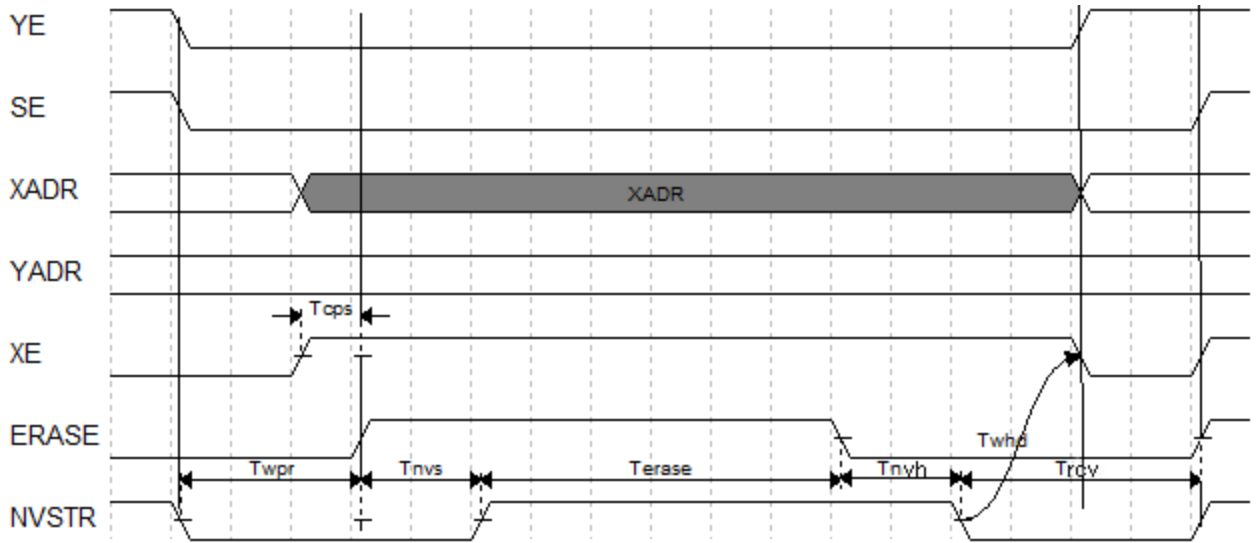


图 3-9 FLASH64KZ 擦除操作时序



### 3.3 FLASH64K

#### 原语介绍

FLASH64K（64K bits User Flash）的存储空间为 64 Kbits。该 Flash 的宽度和深度是固定的，不可对其进行配置，具有非易失性和断电保存功能，但不支持初始值功能。FLASH64K 具有睡眠模式，当信号 SLEEP 为高电平时，FLASH 进入睡眠模式。

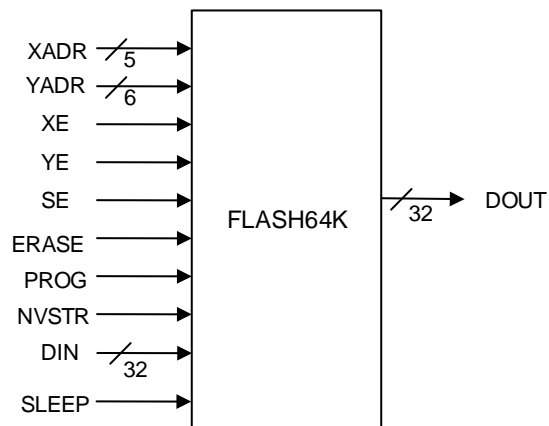
FLASH64K 具有以下特征：

- 10,000 次写寿命周期
- 容量：32 行\*64 列\*32 bits = 64 Kbits

- 超过 10 年的数据保存能力 (+85°C)
- 支持页擦除: 2,048 bytes
- 快速页擦除/写操作
- 访问时间: 最大 25ns
- 编程时间: 最大 16μs
- 页擦除时间: 最大 120ms
- 电流
  - 读操作: 2.19mA/25ns (V<sub>CC</sub>) & 0.5mA/25ns (V<sub>CCX</sub>)(MAX)
  - 写操作/擦除操作: 12/12mA (MAX)

### 端口示意图

图 3-10 FLASH64K 端口示意图



### 端口介绍

表 3-10 FLASH64K 端口介绍

端口	I/O	描述
DOUT[31:0]	Output	数据输出总线。
DIN[31:0]	Input	数据输入总线。
XADR[4:0]	Input	X 地址总线, 用于选择一页存储单元中的某一行。
YADR[5:0]	Input	Y 地址总线, 用于选择一行存储单元中的某一列。
XE	Input	X 地址使能信号, 当 XE 为 0 时, 所有行地址均不使能。
YE	Input	Y 地址使能信号, 当 YE 为 0 时, 所有列地址均不使能。
SE	Input	检测放大器使能信号, 高电平有效。
ERASE	Input	擦除信号, 高电平有效。
PROG	Input	写信号, 高电平有效。
NVSTR	Input	Flash 数据存储信号, 高电平有效。
SLEEP	Input	低功耗用户闪存状态切换控制信号。 ● 高电平: 打开状态

端口	I/O	描述
		● 低电平：关闭状态

### 配置模式

GW1NZ 系列 FPGA 产品的用户闪存分为通用模式和低功耗模式两种，FLASH64K 为低功耗模式用户闪存。

FLASH64K 默认状态为关闭，可有效的降低功耗，用户通过控制 SLEEP 管脚可以动态切换状态，打开/关闭。切换到打开状态时，和 FLASH64KZ 一样，可进行擦除/读/写操作。

### 操作模式

表 3-11 FLASH64K 用户模式真值表

模式	XE	YE	SE	PROG	ERASE	NVSTR
读模式	H	H	H	L	L	L
写模式	H	H	L	H	L	H
页擦除模式	H	L	L	L	H	H

注！

“H”和“L”表示高电平和低电平。

### 原语例化

可以直接实例化原语，也可以通过 IP Core Generator 工具产生，具体可参考第 4 章 IP 调用。

#### Verilog 例化：

```
FLASH64K flash64k_inst(
    .XADR(xadr[4:0]),
    .YADR(yadr[5:0]),
    .XE(xe),
    .YE(ye),
    .SE(se),
    .ERASE(erase),
    .PROG(prog),
    .NVSTR(nvstr),
    .DIN(din[31:0]),
    .SLEEP(sleep),
    .DOUT(dout[31:0])
);
```

#### Vhdl 例化：

```
COMPONENT FLASH64K
```

```
    PORT(  
        XADR:IN std_logic_vector(4 downto 0);  
        YADR:IN std_logic_vector(5 downto 0);  
        XE:IN std_logic;  
        YE:IN std_logic;  
        SE:IN std_logic;  
        ERASE:IN std_logic;  
        PROG:IN std_logic;  
        NVSTR:IN std_logic;  
        DIN:IN std_logic_vector(31 downto 0);  
        SLEEP:IN std_logic;  
        DOUT:OUT std_logic_vector(31 downto 0)  
    );  
END COMPONENT;  
 uut: FLASH64K  
    PORT MAP (  
        XADR=>xadr,  
        YADR=>yadr,  
        XE=>xe,  
        YE=>ye,  
        SE=>se,  
        ERASE=>erase,  
        PROG=>prog,  
        NVSTR=>nvstr,  
        DIN=>din,  
        SLEEP=>sleep,  
        DOUT=>dout  
    );
```

### 时序参数 & 时序图

FLASH64K 的时序和 FLASH64KZ 一致，其时序参数和时序图参考 [3.2 FLASH64KZ](#)。



## 3.4 FLASH256K

### 原语介绍

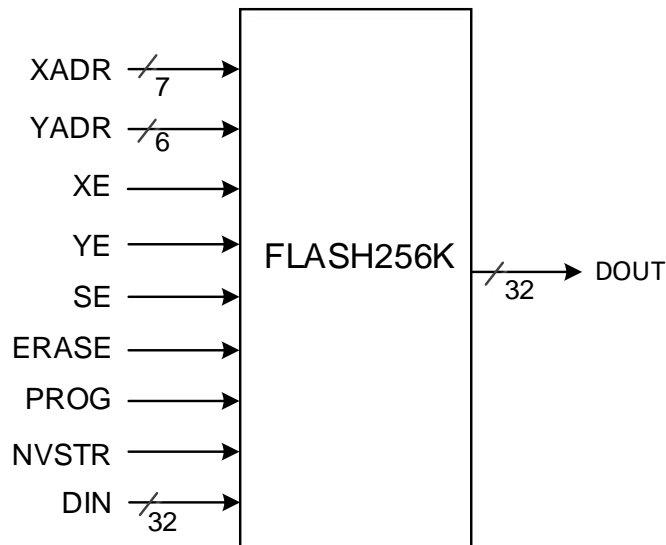
FLASH256K (256 Kbits User Flash) 的存储空间为 256 Kbits。该 Flash 的宽度和深度是固定的，不可对其进行配置。具有非易失性和断电保存功能，但不支持初始值功能。

FLASH256K 由行存储单元和列存储单元组成，一行由 64 个列存储单元组成，列存储单元的容量为 32 bits，行存储单元的容量为  $64 \times 32 \text{ bits} = 2048 \text{ bits}$ 。擦除操作支持页擦除，一页的容量为 2048 bytes，即一页包含 8 行，特性如下所示：

- 10,000 次写寿命周期
- 超过 10 年的数据保存能力 (+85°C)
- 数据位宽：32
- 容量：128 行\*64 列\*32bits = 256 Kbits
- 支持页擦除：2,048 bytes
- 快速页擦除/读写操作
- 访问时间：最大 25ns
- 编程时间：最大 16μs
- 页擦除时间：最大 120ms
- 电流
  - 读电流/持续时间：2.19mA/25ns ( $V_{CC}$ ) & 0.5mA/25ns ( $V_{CCX}$ )(MAX)
  - 写操作/擦除操作：12/12mA (MAX)

### 端口示意图

图 3-11 FLASH256K 端口示意图



## 端口介绍

表 3-12 FLASH256K 端口介绍

端口	I/O	描述
DOUT[31:0]	Output	数据输出总线。
DIN[31:0]	Input	数据输入总线。
XADR[6:0]	Input	X 地址总线，访问行地址，其中 XADR[n:3]用于选择某一页，XADR[2:0]用于选择一页中的某一行，一页由 8 行组成，一行由 64 列组成。
YADR[5:0]	Input	Y 地址总线，用于选择一行存储单元中的某一列，一行由 64 列组成。
XE	Input	X 地址使能信号，当 XE 为 0 时，所有行地址均不使能。
YE	Input	Y 地址使能信号，当 YE 为 0 时，所有列地址均不使能。
SE	Input	检测放大器使能信号，高电平有效。
PROG	Input	写信号，高电平有效。
ERASE	Input	擦除信号，高电平有效。
NVSTR	Input	Flash 数据存储信号，高电平有效。

## 操作模式

表 3-13 FLASH256K 用户模式真值表

模式	XE	YE	SE	PROG	ERASE	NVSTR
读模式	H	H	H	L	L	L
写模式	H	H	L	H	L	H
页擦除模式	H	L	L	L	H	H

注！

“H”和“L”表示高电平和低电平。

## 原语例化

可以直接实例化原语，也可以通过 IP Core Generator 工具产生，具体可参考第 4 章 IP 调用。

### Verilog 例化：

```
FLASH256K flash256k_inst(
    .XADR(xadr[6:0]),
    .YADR(yadr[5:0]),
    .XE(xe),
    .YE(ye),
    .SE(se),
    .ERASE(erase),
```

```
.PROG(prog),  
.NVSTR(nvstr),  
.DIN(din[31:0]),  
.DOUT(dout[31:0])  
);
```

**Vhdl 例化:**

```
COMPONENT FLASH256K  
  PORT(  
    DIN:IN std_logic_vector(31 downto 0);  
    XADR:IN std_logic_vector(6 downto 0);  
    YADR:IN std_logic_vector(5 downto 0);  
    XE:IN std_logic;  
    YE:IN std_logic;  
    SE:IN std_logic;  
    ERASE:IN std_logic;  
    PROG:IN std_logic;  
    NVSTR:IN std_logic;  
    DOUT:OUT std_logic_vector(31 downto 0)  
  );  
END COMPONENT;  
 uut: FLASH256K  
  PORT MAP (  
    DIN=>din,  
    XADR=>xadr,  
    YADR=>yadr,  
    XE=>xe,  
    YE=>ye,  
    SE=>se,  
    ERASE=>erase,  
    PROG=>prog,  
    NVSTR=>nvstr,  
    DOUT=>dout  
  );
```

## 时序参数 & 时序图

FLASH256K 的时序和 FLASH64KZ 一致，其时序参数和时序图参考 [3.2 FLASH64KZ](#)。

## 3.5 FLASH96KA

### 原语介绍

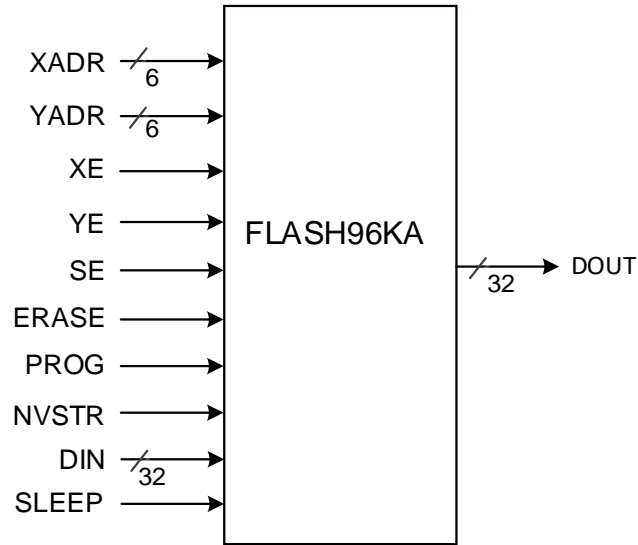
FLASH96KA (96 Kbits User Flash) 的存储空间为 96 Kbits，与 FLASH256K 时序一致，增加了睡眠功能模式，信号 SLEEP 为高电平时，FLASH96KA 进入睡眠模式。该 Flash 的宽度和深度是固定的，不可对其进行配置。具有非易失性和断电保存功能，但不支持初始值功能。

FLASH96KA 由行存储单元和列存储单元组成，一行由 64 个列存储单元组成，列存储单元的容量为 32 bits，行存储单元的容量为  $64 \times 32 \text{ bits} = 2048 \text{ bits}$ 。擦除操作支持页擦除，一页的容量为 2048 bytes，即一页包含 8 行。特性如下所示：

- 10,000 次写寿命周期
- 超过 10 年的数据保存能力 (+85°C)
- 数据位宽：32
- 容量：48 行\*64 列\*32 bits = 96 Kbits
- 支持页擦除：2,048Bytes
- 快速页擦除/读/写操作
- 访问时间：最大 25ns
- 编程时间：最大 16μs
- 页擦除时间：最大 120ms
- 电流
  - 读电流/持续时间：2.19mA/25ns (V<sub>CC</sub>) & 0.5mA/25ns (V<sub>CCX</sub>)(MAX)
  - 写操作/擦除操作：12/12mA (MAX)

## 端口示意图

图 3-12 FLASH96KA 端口示意图



## 端口介绍

表 3-14 FLASH96KA 端口介绍

端口	I/O	描述
DOUT[31:0]	Output	数据输出总线。
DIN[31:0]	Input	数据输入总线。
XADR[5:0]	Input	X 地址总线，访问行地址，其中 XADR[n:3]用于选择某一页，XADR[2:0] 用于选择一页中的某一行，一页由 8 行组成，一行由 64 列组成。
YADR[5:0]	Input	Y 地址总线，用于选择一行存储单元中的某一列，一行由 64 列组成。
XE	Input	X 地址使能信号，当 XE 为 0 时，所有行地址均不使能。
YE	Input	Y 地址使能信号，当 YE 为 0 时，所有列地址均不使能。
SE	Input	检测放大器使能信号，高电平有效。
PROG	Input	写信号，高电平有效。
ERASE	Input	擦除信号，高电平有效。
NVSTR	Input	Flash 数据存储信号，高电平有效。
SLEEP	Input	Flash 休眠功能控制信号，高电平时 Flash 停止工作。

## 操作模式

表 3-15 FLASH96KA 用户模式真值表

模式	XE	YE	SE	PROG	ERASE	NVSTR
读模式	H	H	H	L	L	L
写模式	H	H	L	H	L	H
页擦除模式	H	L	L	L	H	H

注！

“H”和“L”表示高电平和低电平。

## 原语例化

可以直接实例化原语，也可以通过 IP Core Generator 工具产生，具体可参考第 4 章 IP 调用。

### Verilog 例化：

```
FLASH96KA FLASH96KA_inst(
    .XADR(xadr[5:0]),
    .YADR(yadr[5:0]),
    .XE(xe),
    .YE(ye),
    .SE(se),
    .ERASE(erase),
    .PROG(prog),
    .NVSTR(nvstr),
    .DIN(din[31:0]),
    .SLEEP(sleep),
    .DOUT(dout[31:0])
);
```

### Vhdl 例化：

```
COMPONENT FLASH96KA
    PORT(
        DIN:IN std_logic_vector(31 downto 0);
        XADR:IN std_logic_vector(5 downto 0);
        YADR:IN std_logic_vector(5 downto 0);
        XE:IN std_logic;
        YE:IN std_logic;
        SE:IN std_logic;
        ERASE:IN std_logic;
```

```

        PROG:IN std_logic;
        NVSTR:IN std_logic;
        SLEEP:IN std_logic;
        DOUT:OUT std_logic_vector(31 downto 0)
    );
END COMPONENT;
 uut: FLASH96KA
    PORT MAP (
        DIN=>din,
        XADR=>xadr,
        YADR=>yadr,
        XE=>xe,
        YE=>ye,
        SE=>se,
        ERASE=>erase,
        PROG=>prog,
        NVSTR=>nvstr,
        SLEEP=>sleep,
        DOUT=>dout
    );

```

### 时序参数 & 时序图

FLASH96KA 的时序和 FLASH64KZ 一致，其时序参数和时序图参考 [3.2 FLASH64KZ](#)。

## 3.6 FLASH608K

### 原语介绍

FLASH608K（608 Kbits User Flash）的存储空间为 608 Kbits。该 Flash 的宽度和深度是固定的，不可对其进行配置。具有非易失性和断电保存功能，但不支持初始值功能。

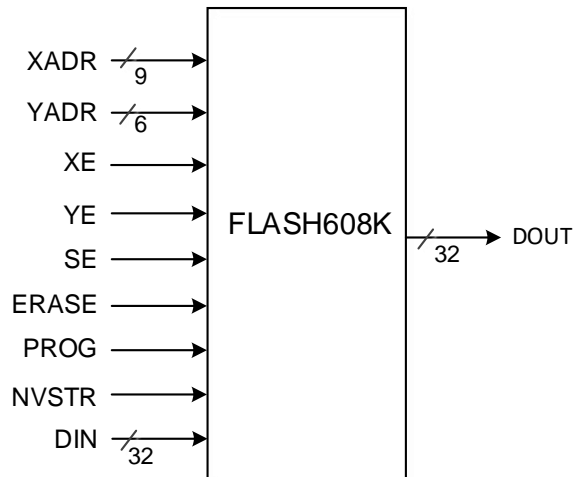
FLASH608K 由行存储和列存储单元组成，一行由 64 个列存储单元组成，列存储单元的容量为 32 bits，行存储单元的容量为 64\*32 bits = 2048 bits。擦除操作支持页擦除，一页的容量为 2048 bytes，即一页包含 8 行。特性如下所示：

- 10,000 次写寿命周期
- 超过 10 年的数据保存能力（+85℃）
- 数据位宽：32

- 容量：304 行\*64 列\*32 bits = 608 Kbits
- 支持页擦除：2,048 bytes
- 快速页擦除/读/写操作
- 访问时间：最大 25ns
- 编程时间：最大 16μs
- 页擦除时间：最大 120ms
- 电流
  - 读电流/持续时间：2.19mA/25ns (V<sub>CC</sub>) & 0.5mA/25ns (V<sub>CCX</sub>)(MAX)
  - 写操作/擦除操作：12/12mA (MAX)

### 端口示意图

图 3-13 FLASH608K 端口示意图



### 端口介绍

表 3-16 FLASH608K 端口介绍

端口	I/O	描述
DOUT[31:0]	Output	数据输出总线。
DIN[31:0]	Input	数据输入总线。
XADR[8:0]	Input	X 地址总线，访问行地址，其中 XADR[n:3]用于选择某一页，XADR[2:0] 用于选择一页中的某一行，一页由 8 行组成，一行由 64 列组成。
YADR[5:0]	Input	Y 地址总线，用于选择一行存储单元中的某一列，一行由 64 列组成。
XE	Input	X 地址使能信号，当 XE 为 0 时，所有行地址均不使能。
YE	Input	Y 地址使能信号，当 YE 为 0 时，所有列地址均不使能。
SE	Input	检测放大器使能信号，高电平有效。
PROG	Input	写信号，高电平有效。



端口	I/O	描述
ERASE	Input	擦除信号，高电平有效。
NVSTR	Input	Flash 数据存储信号，高电平有效。

## 操作模式

表 3-17 FLASH608K 用户模式真值表

模式	XE	YE	SE	PROG	ERASE	NVSTR
读模式	H	H	H	L	L	L
写模式	H	H	L	H	L	H
页擦除模式	H	L	L	L	H	H

注！

“H”和“L”表示高电平和低电平。

## 原语例化

可以直接实例化原语，也可以通过 IP Core Generator 工具产生，具体可参考第 4 章 IP 调用。

### Verilog 例化：

```
FLASH608K flash608k_inst(
    .XADR(xadr[8:0]),
    .YADR(yadr[5:0]),
    .XE(xe),
    .YE(ye),
    .SE(se),
    .ERASE(erase),
    .PROG(prog),
    .NVSTR(nvstr),
    .DIN(din[31:0]),
    .DOUT(dout[31:0])
);
```

### Vhdl 例化：

```
COMPONENT FLASH608K
    PORT(
        DIN:IN std_logic_vector(31 downto 0);
        XADR:IN std_logic_vector(8 downto 0);
        YADR:IN std_logic_vector(5 downto 0);
        XE:IN std_logic;
```

```
        YE:IN std_logic;
        SE:IN std_logic;
        ERASE:IN std_logic;
        PROG:IN std_logic;
        NVSTR:IN std_logic;
        DOUT:OUT std_logic_vector(31 downto 0)
    );
END COMPONENT;
 uut: FLASH608K
    PORT MAP (
        DIN=>din,
        XADR=>xadr,
        YADR=>yadr,
        XE=>xe,
        YE=>ye,
        SE=>se,
        ERASE=>erase,
        PROG=>prog,
        NVSTR=>nvstr,
        DOUT=>dout
    );
```

### 时序参数 & 时序图

FLASH608K 的时序和 FLASH64KZ 一致，其时序参数和时序图参考 [3.2 FLASH64KZ](#)。

# 4 IP 调用

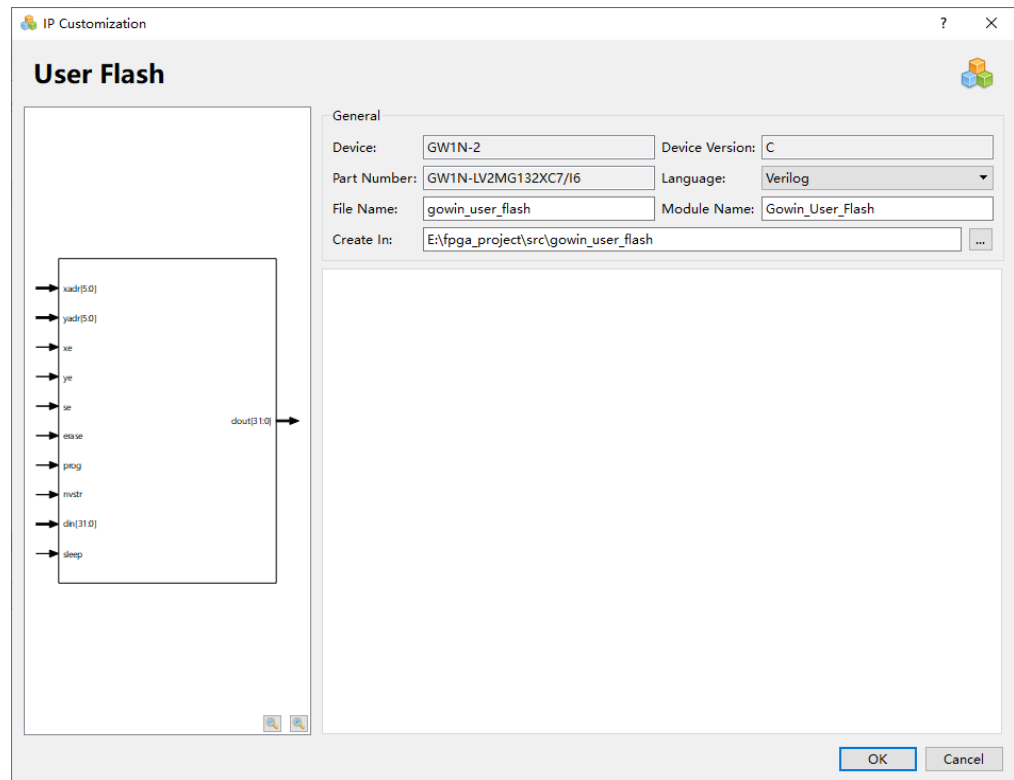
IP Core Generator 可以产生硬核 User Flash 和软核 Gowin Flash Controller IP，Gowin Flash Controller IP 的功能及 GUI 调用等，参考 [IPUG901, Gowin Flash Controller IP 用户指南](#)。硬核 User Flash 可通过 IP Core Generator 界面 Hard Module 中的“User Flash”产生。

在 IP Core Generator 界面中单击“User Flash”，界面右侧会显示 User Flash 的相关信息概要。

## IP 配置

在 IP Core Generator 界面中，双击“User Flash”，弹出 User Flash 的“IP Customization”窗口，该窗口包括“General”配置框和端口显示框图，如图 4-1 所示。

图 4-1 User Flash 的 IP Customization 窗口结构



1. **General 配置框：**用于配置产生的 IP 设计文件的相关信息。
  - **Device：**显示已配置的 Device 信息
  - **Device Version：**显示已配置的 Device Version 信息
  - **Part Number：**显示已配置的 Part Number 信息
  - **Language：**配置产生的 IP 设计文件的硬件描述语言。选择右侧下拉列表框，选择目标语言，支持 Verilog 和 VHDL
  - **Module Name：**配置产生的 IP 设计文件的 module name。在右侧文本框可重新编辑模块名称。Module Name 不能与原语名称相同，若相同，则报出 Error 提示
  - **File Name：**配置产生的 IP 设计文件的文件名。在右侧文本框可重新编辑文件名称
  - **Create In：**配置产生的 IP 设计文件的目标路径。可在右侧文本框中重新编辑目标路径，也可通过文本框右侧选择按钮选择目标路径
2. **端口显示框图：**User Flash 的输入位宽与 Device 的选择有关，根据不同的 Device 信息会在端口显示框图中显示当前 IP Core 的配置结果示例框图，如图 4-1 所示。

### IP 生成文件

IP 窗口配置完成后，产生以配置文件“File Name”命名的三个文件，以默认配置为例进行介绍：

- IP 设计文件“gowin\_user\_flash.v”为完整的 verilog 模块，根据用户的 IP 配置，产生实例化的 User Flash。
- IP 设计使用模板文件 gowin\_user\_flash\_tmp.v，为用户提供 IP 设计使用模板文件。
- IP 配置文件：“gowin\_user\_flash.ipc”，用户可加载该文件对 IP 进行配置。

#### 注！

如配置中选择的语言是 VHDL，则产生的前两个文件名后缀为.vhd。

